

## ГУБЕРНАТОР КИРОВСКОЙ ОБЛАСТИ

### УКАЗ

29.04.2021

№ 66

г. Киров

#### Об утверждении Программы развития электроэнергетики Кировской области на 2022 – 2026 годы

В соответствии с постановлением Правительства Российской Федерации от 17.10.2009 № 823 «О схемах и программах перспективного развития электроэнергетики» ПОСТАНОВЛЯЮ:

1. Утвердить Программу развития электроэнергетики Кировской области на 2022 – 2026 годы (далее – Программа) согласно приложению.
2. Рекомендовать распределительным сетевым компаниям, осуществляющим свою деятельность на территории Кировской области, разрабатывать инвестиционные программы на основе Программы.
3. Признать утратившим силу Указ Губернатора Кировской области от 30.04.2020 № 65 «Об утверждении Программы развития электроэнергетики Кировской области на 2021 – 2025 годы».
4. Настоящий Указ вступает в силу с 01.01.2022.

Губернатор  
Кировской области **В. Васильев**



Приложение

УТВЕРЖДЕНА

Указом Губернатора  
Кировской области  
от *29.04.2021* № 66

**ПРОГРАММА**  
**развития электроэнергетики Кировской области**  
**на 2022 – 2026 годы**

## ОГЛАВЛЕНИЕ

### Оглавление

1. Общая характеристика Кировской области.....	5
2. Анализ существующего состояния электроэнергетики Кировской области за прошедший пятилетний период .....	6
2.1. Характеристика энергосистемы Кировской области .....	6
2.2. Отчетная динамика потребления электрической энергии в Кировской области за 2016 – 2020 годы.....	9
2.3. Перечень основных крупных потребителей электрической энергии Кировской области.....	9
2.4. Динамика максимума нагрузки по энергорайонам энергосистемы Кировской области.....	11
2.5. Структура установленной электрической мощности на территории Кировской области.....	13
2.6. Состав оборудования существующих электростанций на территории Кировской области.....	14
2.7. Структура выработки электрической энергии по типам электростанций энергосистемы Кировской области .....	15
2.8. Характеристика балансов электрической энергии и мощности энергосистемы Кировской области за 2016 – 2020 годы .....	16
2.9. Основные характеристики электросетевого хозяйства Кировской области .....	17
2.10. Основные внешние связи энергосистемы Кировской области .....	18
2.11. Описание энергорайонов энергосистемы Кировской области.....	20
3. Особенности и проблемы текущего состояния электроэнергетики Кировской области .....	27
3.1. ПС 110 кВ Белая Холуница.....	45
3.2. ПС 110 кВ Беяево .....	48
3.3. ПС 110 кВ Коминтерн .....	50

4. Основные направления развития электроэнергетики Кировской области	56
4.1. Цели и задачи развития электроэнергетики Кировской области.....	56
4.2. Переход к интеллектуальным цифровым электрическим сетям.....	56
4.3. Прогноз потребления (спроса) электрической энергии и мощности на 2021 – 2026 годы.....	59
4.4. Детализация максимума нагрузки по отдельным частям энергосистемы Кировской области.....	60
4.5. Перспективный баланс производства и потребления (спроса) электрической энергии и мощности.....	62
4.6. Развитие электрической сети напряжением 110 кВ и выше.....	66
4.7. Расчет и анализ электрических режимов в сети напряжением 110 кВ и выше энергосистемы Кировской области в нормальной схеме, схемах при нормативных возмущениях в нормальной схеме и ремонтных схемах в 2022 – 2026 годах.....	90
4.8. Анализ баланса реактивной мощности в электрической сети напряжением 110 кВ и выше энергосистемы Кировской области на период 2022 – 2026 годов .....	149
5. Ожидаемые результаты реализации Программы.....	155
Приложение № 1. Схема развития электроэнергетики Кировской области на 2022 – 2026 годы.....	162
Приложение № 2. Перечень действующих (выданных) технических условий на технологическое присоединение .....	163
Приложение № 3. Схемы нормальных режимов работы сети 110 кВ и выше энергосистемы Кировской области на 2021-2026 годы.....	170
Приложение № 4. Графические схемы послеаварийных режимов, складывающихся в результате нормативных возмущений в нормальной схеме сети 110 кВ и выше энергосистемы Кировской области на 2021 год .....	218

Приложение № 5. Графические схемы послеаварийных режимов,  
складывающихся в результате нормативных возмущений в нормальной  
схеме сети 110 кВ и выше энергосистемы Кировской области  
на 2026 год ..... 328

## 1. Общая характеристика Кировской области

Кировская область – одна из крупнейших областей в Нечерноземной зоне России, расположена на северо-востоке европейской части страны.

Площадь – 120,4 тыс. кв. километров.

В Кировской области проживает 1 272,1 тыс. человек.

Административный центр – город Киров расположен в 900 километрах к востоку от города Москвы.

В городах и поселках городского типа проживает 77% населения региона, в сельской местности – 23%.

Наиболее крупными городами Кировской области являются:

Киров (757,04 кв. километра, 543,8 тыс. человек);

Кирово-Чепецк (53,36 кв. километра, 69,8 тыс. человек);

Слободской (49,05 кв. километра, 32,3 тыс. человек);

Вятские Поляны (28,34 кв. километра, 31,8 тыс. человек);

Котельнич (29,24 кв. километра, 22,8 тыс. человек).

Кировская область входит в состав Приволжского федерального округа, граничит на севере с Архангельской областью и Республикой Коми, на востоке – с Пермским краем и Удмуртской Республикой, на юге – с Республикой Татарстан и Республикой Марий Эл, на западе – с Нижегородской, Костромской и Вологодской областями.

Протяженность железных дорог – 2,2 тыс. километров.

Протяженность автомобильных дорог – 24,1 тыс. километров.

Протяженность водных путей – 1,8 тыс. километров.

Время по Гринвичскому меридиану составляет +03:00 (московское время).

Климат континентальный с продолжительной холодной многоснежной зимой и умеренно теплым летом. Средняя температура января от -12 °С до -15 °С, июля от +17 °С до +19 °С. Среднегодовое количество осадков составляет от 505 миллиметров на юго-востоке до 665 миллиметров на северо-западе.

Основу природно-ресурсного потенциала Кировской области составляют лес, животный мир, земельные и водные ресурсы, полезные ископаемые, 63% территории Кировской области покрыто лесами с богатым растительным и животным миром. В основном это леса хвойных пород.

Общий запас древесины в Кировской области составляет 1,2 млрд. куб. метров (19-е место в России по запасам), фосфоритов – 2 млрд. тонн (45% всех запасов России), торфа – 378,3 млн. тонн (484 промышленно значимых месторождения площадью более 10 гектаров).

Сырье для стройиндустрии представлено стекольными песками, песчано-гравийными смесями, глиной, строительным камнем, цементным сырьем.

## **2. Анализ существующего состояния электроэнергетики Кировской области за прошедший пятилетний период**

### **2.1. Характеристика энергосистемы Кировской области**

Энергосистема Кировской области охватывает всю ее территорию, работает в составе ОЭС Урала и ЕЭС России и имеет связи с энергосистемами Пермского края, Костромской области, Нижегородской области, Архангельской области, Вологодской области, Республики Татарстан, Республики Марий Эл, Республики Коми и Удмуртской Республики.

#### **2.1.1. Генерирующие компании**

Филиал «Кировский» ПАО «Т Плюс» осуществляет производство тепловой и электрической энергии на 3 тепловых электрических станциях: Кировская ТЭЦ-3, Кировская ТЭЦ-4 и Кировская ТЭЦ-5. АО «Кировская ТЭЦ-1» осуществляет производство тепловой и электрической энергии на Кировской ТЭЦ-1.

Суммарная установленная мощность электростанций в энергосистеме Кировской области на 01.02.2021 составляет 955,3 МВт и 2 957,6 Гкал/ч.

### 2.1.2. Сетевые компании

На территории Кировской области имеется в эксплуатации около 45 тыс. километров ЛЭП напряжением 0,4 – 500 кВ, около 12 тыс. трансформаторных подстанций. Основной объем электрооборудования и электрических линий находится на балансе 4 специализированных электросетевых организаций.

Кировский район Пермского предприятия магистральных электрических сетей (входит в состав ПАО «ФСК ЕЭС») эксплуатирует на территории Кировской области электрические сети 220 – 500 кВ, относящиеся к Единой национальной (общероссийской) электрической сети. В зону эксплуатационной ответственности вышеуказанной организации входят 9 подстанций напряжением 220 кВ и 1 подстанция напряжением 500 кВ.

Филиал «Кировэнерго» ПАО «МРСК Центра и Приволжья», являющийся самой крупной сетевой организацией на территории Кировской области, осуществляет деятельность по транспортировке и передаче электрической энергии и обслуживает 39,08 тыс. километров электрических сетей напряжением от 0,22 кВ до 110 кВ, 226 подстанций напряжением 35 – 110/6 – 10 кВ и 8 929 подстанций напряжением 6 – 10/0,4 кВ.

АО «Горэлектросеть» осуществляет деятельность по транспортировке и передаче электрической энергии в областном центре по сетям 0,4 – 110 кВ.

ОАО «Коммунэнерго» осуществляет два основных вида деятельности: передачу и распределение электрической энергии по электрическим сетям в городах и поселках Кировской области;

выработку тепловой энергии на котельных и ее реализацию потребителям в 5 районах Кировской области.

Всего на территории Кировской области осуществляют деятельность по передаче электрической энергии 25 территориальных сетевых организаций.



### **2.1.3. Энергосбытовые организации оптового рынка электрической энергии и мощности**

На территории Кировской области действуют следующие энергосбытовые организации, являющиеся участниками оптового рынка электрической энергии и мощности:

Кировский филиал АО «ЭнергосбыТ Плюс» (основной поставщик электрической энергии на территории Кировской области, имеющий статус гарантирующего поставщика);

ООО «РУСЭНЕРГОСБЫТ» (поставщик электрической энергии для ОАО «Российские железные дороги» и потребителей Кировской области, присоединенных к электрическим сетям ОАО «Российские железные дороги», имеющий статус гарантирующего поставщика);

ООО «Русэнергоресурс» (поставщик электрической энергии для группы компаний ПАО «Транснефть»: АО «Транснефть – Верхняя Волга», АО «Транснефть – Прикамье»);

ООО «Энергоснабжающая организация Кирово-Чепецкого химического комбината» (поставщик электрической энергии для ООО «ГалоПолимер Кирово-Чепецк», филиала «Кирово-Чепецкий химический комбинат» АО «Объединенная химическая компания «УРАЛХИМ» в городе Кирово-Чепецке, АО «Красный якорь»);

ЗАО «Энергопромышленная компания» (поставщик электрической энергии для АО «Кировский завод по обработке цветных металлов»);

ПАО «Мосэнергосбыт» (поставщик электрической энергии для ООО «МЕТРО Кэш энд Керри» (торговый центр);

ООО «МагнитЭнерго» (поставщик электрической энергии для АО «Тандер» (торговая сеть «Магнит»);

ООО «ЕЭС Гарант» (поставщик электрической энергии для АО «Кировский шинный завод», ООО ПК «Киров-Тайр», ООО «КИРОВПЕЙПЕР»);

ООО «РУСЭНЕРГО» (поставщик электрической энергии для ООО «Молот-Оружие»);

ООО «МТС ЭНЕРГО» (поставщик электрической энергии для ООО «Вятский фанерный комбинат»).

## 2.2. Отчетная динамика потребления электрической энергии в Кировской области за 2016 – 2020 годы

Потребление электроэнергии на территории энергосистемы Кировской области в 2016 – 2020 годах представлено в таблице 1.

Таблица 1

Наименование показателя	2016 год	2017 год	2018 год	2019 год	2020 год
Электропотребление, млн. кВт·ч	7 311,7	7 325,4	7 300,5	7 153,9	6 989,4
Абсолютный прирост электропотребления, млн. кВт·ч	-	+13,7	-24,9	-146,6	-164,5
Среднегодовой темп прироста, %	-	+0,2	-0,3	-2,0	-2,3

За истекшие 5 лет электропотребление на территории Кировской области снизилось на 4,4%.

## 2.3. Перечень основных крупных потребителей электрической энергии Кировской области

Перечень основных крупных потребителей электрической энергии (мощностью более 10 МВт) на территории энергосистемы Кировской области с указанием их потребляемой мощности в 2016 – 2020 годах представлен в таблице 2.

Таблица 2

№ п/п	Наименование основных потребителей электрической мощности	Потребление электрической мощности, МВт				
		2016 год	2017 год	2018 год	2019 год	2020 год
1	ООО «ГалоПолимер Кирово-Чепецк», филиал «Кирово-Чепецкий химический комбинат» АО «Объединенная химическая компания «УРАЛХИМ» в городе Кирово-Чепецке	164	164	165	165	166
2	ОАО «Российские железные дороги»	134	132	137	137	124
3	Филиал «Кировский» ПАО «Т Плюс» (СН Кировских ТЭЦ)	95	95	95	95	87
4	АО «Транснефть – Верхняя Волга», АО «Транснефть – Прикамье»	35	38	36	40	33
5	АО «Омутнинский металлургический завод»	19	22	23	23	21
6	АО «Кировский шинный завод» и ООО ПК «Киров-Тайр»	14	12	12	12	11
7	АО «Кировский завод по обработке цветных металлов»	16	14	14	15	15
8	АО «Вятское машиностроительное предприятие «АВИТЕК»	13	10	13	11	10
9	АО «ЛЕПСЕ»	10	13	11	11	10

Потребление мощности основными промышленными потребителями Кировской области в 2016 – 2020 годах носит стабильный характер.

Потребление электрической энергии основными потребителями Кировской области в 2016 – 2020 годах представлено в таблице 3.

Таблица 3

№ п/п	Наименование потребителя	Потребление электрической энергии, млн. кВт·ч					Доля в потреблении энергосистемы в 2020 году, %
		2016 год	2017 год	2018 год	2019 год	2020 год	
1	ООО «ГалоПолимер Кирово-Чепецк», филиал «Кирово-Чепецкий химический комбинат» АО «Объединенная химическая компания «УРАЛХИМ» в городе Кирово-Чепецке	1 204,3	1 270,5	1 303,5	1 280,7	1 297,5	18,6

№ п/п	Наименование потребителя	Потребление электрической энергии, млн. кВт·ч					Доля в потреблении энергосистемы в 2020 году, %
		2016 год	2017 год	2018 год	2019 год	2020 год	
2	ОАО «Российские железные дороги»	733,4	742,3	740,2	712,1	680,5	9,7
3	Филиал «Кировский» ПАО «Т Плюс» (СН Кировских ТЭЦ)	527,6	525,7	492,7	494,1	471,4	6,7
4	АО «Транснефть – Верхняя Волга», АО «Транснефть – Прикамье»	202,9	202,2	170,8	197,0	134,2	1,9
5	АО «Омутнинский металлургический завод»	89,3	93,2	94,9	88,1	87,3	1,2
6	АО «Кировский шинный завод» и ООО ПК «Киров-Тайр»	89,4	79,1	79,8	73,2	62,4	0,9
7	АО «Кировский завод по обработке цветных металлов»	75,6	75,4	70,4	75,9	69,3	1,0
8	АО «Вятское машиностроительное предприятие «АВИТЕК»	35,3	33,6	34,5	34,1	33,8	0,5
9	АО «ЛЕПСЕ»	32,6	29,4	27,2	17,0	16,7	0,2

За пятилетний период с 2016 по 2019 годы основные промышленные потребители Кировской области в целом характеризовались устойчивым электропотреблением. В 2020 году произошел спад электропотребления крупных предприятий из-за пандемии, изменений в мировой экономике и введенных карантинных мер весной 2020 года.

#### 2.4. Динамика максимума нагрузки по энергорайонам энергосистемы Кировской области

Динамика изменения максимума нагрузки по энергорайонам энергосистемы Кировской области представлена в таблице 4.

Таблица 4

№ п/п	Энергорайон	Показатель	Значение показателя				
			23.12.2016	09.01.2017	25.12.2018	06.02.2019	14.12.2020
1	Центральный энергорайон	дата	23.12.2016	09.01.2017	25.12.2018	06.02.2019	14.12.2020
		время мск	09:00	16:00	10:00	09:00	10:00

№ п/п	Энергорайон	Показатель	Значение показателя				
		максимум, МВт	1 113	1 145	1 076	1 051	1 038
		прирост, %		+2,9	-6,0	-2,3	-1,2
2	Энергорайон СШ 220 кВ ПС 500 кВ Вятка	дата	23.12.2016	09.01.2017	25.12.2018	06.02.2019	30.12.2020
		время мск	09:00	11:00	10:00	09:00	10:00
		максимум, МВт	1 025	1 001	946	933	916
		прирост, %		-2,3	-5,5	-1,4	-1,8
3	Энергорайон Киров – ТЭЦ-4 – Оричи	дата	20.12.2016	19.01.2017	30.01.2018	05.02.2019	29.01.2020
		время мск	15:00	17:00	09:00	13:00	10:00
		максимум, МВт	435	443	408	399	383
		прирост, %		+1,8	-7,9	-2,2	-4,0
4	Энергорайон Кировской ТЭЦ-4	дата	20.12.2016	09.01.2017	21.12.2018	28.01.2019	14.12.2020
		время мск	10:00	13:00	13:00	13:00	13:00
		максимум, МВт	252	254	234	239	227
		прирост, %		+0,8	-7,9	+2,1	-5,0
5	Энергорайон Кировской ТЭЦ-3*	дата	21.12.2016	27.01.2017	02.03.2018	25.01.2019	21.12.2020
		время мск	09:00	10:00	07:00	14:00	10:00
		максимум, МВт	199	197	207	203	161
		прирост, %		-1,0	+5,1	-1,9	-20,7
6	Энергорайон Кировская ТЭЦ-3 – Чепецк	дата	02.12.2016	17.11.2017	02.03.2018	13.02.2019	29.01.2020
		время мск	09:00	09:00	07:00	09:00	10:00
		максимум, МВт	257	248	255	248	262
		прирост, %		-3,5	+2,8	-2,7	+5,6
7	Кирсинско- Омутнинский энергорайон	дата	23.12.2016	26.12.2017	22.02.2018	07.02.2019	29.01.2020
		время мск	09:00	17:00	09:00	13:00	09:00
		максимум, МВт	78	79	76	70	76
		прирост, %		+1,3	-3,8	-7,9	+8,6
8	Фаленско- Омутнинский энергорайон	дата	23.12.2016	30.01.2017	20.01.2018	27.11.2019	27.11.2020
		время мск	09:00	11:00	13:00	11:00	09:00
		максимум, МВт	136	142	146	138	137
		прирост, %		+4,4	+2,8	-5,5	-0,7
9	Котельнич- ский энергорайон	дата	16.12.2016	28.11.2017	25.01.2018	11.01.2019	30.12.2020
		время мск	18:00	17:00	17:00	17:00	10:00
		максимум, МВт	104	98	104	102	102
		прирост, %		-0,6	+6,1	-1,9	0,0
10	Мурашин- ский (Северный) энергорайон	дата	22.12.2016	10.01.2017	24.12.2018	08.02.2019	14.12.2020
		время мск	09:00	12:00	11:00	09:00	09:00
		максимум, МВт	65	59	68	63	59

№ п/п	Энергорайон	Показатель	Значение показателя				
		прирост, %		-9,2	+15,3	-7,4	-6,3
11	Южный энергорайон	дата	26.01.2016	09.01.2017	25.12.2018	05.02.2019	21.12.2020
		время мск	19:00	17:00	09:00	09:00	09:00
		максимум, МВт	106	120	105	104	105
		прирост, %		+12,4	-12,2	-1,0	+1,0
12	Вятскополянский энергорайон	дата	27.12.2016	13.02.2017	15.11.2018	16.12.2019	04.12.2020
		время мск	16:00	18:00	18:00	16:00	11:00
		максимум, МВт	87	87	78	82	77
		прирост, %		0,0	-10,3	+5,1	-8,5

\* Снижение потребления энергорайона в 2020 году по сравнению со статистическими данными 2016 – 2019 годов связано с реализацией технических условий на технологическое присоединение энергопринимающих устройств ООО «ГалоПолимер Кирово-Чепецк» (ПС 110 кВ ГПП) к электрическим сетям ПАО «ФСК ЕЭС» (ПС 220 кВ Чепецк).

## 2.5. Структура установленной электрической мощности на территории Кировской области

Структура установленной электрической мощности на территории Кировской области представлена в таблице 5.

Таблица 5  
(МВт)

№ п/п	Наименование электрической станции	Установленная мощность на 01.02.2021	Ввод генерирующего оборудования с 01.01.2020 по 01.02.2021	Перемаркировка генерирующего оборудования с 01.01.2020 по 01.02.2021	Демонтаж генерирующего оборудования с 01.01.2020 по 01.02.2021
1	Кировская ТЭЦ-1 (АО «Кировская ТЭЦ-1»)	10,3	-	-	-
2	Кировская ТЭЦ-3 (филиал «Кировский» ПАО «Т Плюс»)	236	-	-	22
3	Кировская ТЭЦ-4 (филиал «Кировский» ПАО «Т Плюс»)	243	-	-	-
4	Кировская ТЭЦ-5 (филиал «Кировский» ПАО «Т Плюс»)	450	-	-	-
5	ТЭЦ АО «Омутнинский металлургический завод»	10	-	-	-
6	Мини ТЭС НТПН	6	6	-	-
	Всего по электрическим станциям	955,3	6	-	22

## 2.6. Состав оборудования существующих электростанций на территории Кировской области

Состав оборудования существующих электростанций на территории Кировской области на 01.02.2021 представлен в таблице 6.

Таблица 6

№ п/п	Наименование электрической станции	Установленная мощность			Состав оборудования				
		электрическая, МВт	тепловая, Гкал/ч		энергетические котлы		паровые и газовые турбины		пиковые водогрейные котлы
			всего	турбин	ст. №	маркировка	ст. №	тип агрегата	
1	Кировская ТЭЦ-1	10,3	90,2	90,2	К-5	Е-45	ТГ-2	ПР-5-3,4/1,7/1,0	
					К-6	Е-45	ТГ-3		
					К-8	БКЗ-75-39 ГМА			
					К-9	БКЗ-75-39 ГМА			
2	Кировская ТЭЦ-3	236	606	206	К-8	ТП-170-1			КВГМ-100
					К-10	ПК-14/2			КВГМ-100
					К-11	ПК-14/2			КВГМ-100
					Блок 1	Е-236/40,2-9,15/1,5-515/298-19,3вв	Блок 1	Т-63/76-8,8 ГТЭ-160	КВГМ-100
3	Кировская ТЭЦ-4	243	1 142	422	К-3	БКЗ-210-140ф	ТГ-2	Тп-65/75-12,8	ПТВМ-180
					К-4	БКЗ-210-140ф	ТГ-3	Т-50-130	ПТВМ-180
					К-5	БКЗ-210-140ф	ТГ-6	Т-120/130-130-8МО	ПТВМ-180 (консервация)
					К-6	БКЗ-210-140ф			ПТВМ-180
					К-7	БКЗ-210-140ф			
					К-8	БКЗ-210-140ф			
					К-9	БКЗ-210-140ф			
					К-10	БКЗ-210-140ф			
4	Кировская ТЭЦ-5	450	1 090	730	1	ТПЕ-430	1ТГ	ПТ-80/100-130/13	ПТВМ-180
					Блок 2	ТПЕ-429	Блок 2	Т-185/220-130	ПТВМ-180 (законсервирован)
						ТПЕ-429			
					Блок 3	ТПЕ-429	Блок 3	Т-185/220-130	
ТПЕ-429									

№ п/п	Наименование электрической станции	Установленная мощность			Состав оборудования				
		электрическая, МВт	тепловая, Гкал/ч		энергетические котлы		паровые и газовые турбины		пиковые водогрейные котлы
			всего	турбин	ст. №	маркировка	ст. №	тип агрегата	
5	ТЭЦ АО «Омутнинский металлургический завод»	10	29,4	29,4	1	Е-35-40ГМ	1	ПР 6-35/10/5М	
					2	Е-35-40ГМ	2	АП-4	
					3	ТП-35			
6	Мини ТЭС НТПН	6	-	-	-	-	1	TCG2020 V20	
							2	TCG2020 V20	
							3	TCG2020 V20	

## 2.7. Структура выработки электрической энергии по типам электростанций энергосистемы Кировской области

Структура выработки электрической энергии по типам электростанций представлена в таблице 7.

Таблица 7

№ п/п	Тип электростанции	Выработка электрической энергии за 2020 год, (млн. кВт·ч)	Изменение выработки к предыдущему году, %
1	ТЭС	4 113,2	-4,5
2	ГЭС	–	–
3	АЭС	–	–
4	ВЭС, СЭС	–	–
	Всего по типам электростанций	4 113,2	-4,5

Электрические станции энергосистемы Кировской области в 2020 году снизили выработку электрической энергии по сравнению с 2019 годом на 4,5 %.



## 2.8. Характеристика балансов электрической энергии и мощности энергосистемы Кировской области за 2016 – 2020 годы

Баланс электрической энергии представлен в таблице 8.

Таблица 8  
(млн. кВт·ч)

№ п/п	Наименование показателя	2016 год	2017 год	2018 год	2019 год	2020 год
1	Потребление электрической энергии	7 311,7	7 325,4	7 300,5	7 153,9	6 989,4
2	Выработка электрической энергии	4 516,1	4 411,5	4 329,8	4 309,1	4 113,2
3	Сальдо перетоков	2 795,6	2 913,9	2 970,7	2 844,8	2 876,2

Баланс мощности представлен в таблице 9.

Таблица 9

№ п/п	Наименование показателя	Значение показателя				
		23.12.2016	09.01.2017	19.12.2018	24.01.2019	14.12.2020
1	Дата	23.12.2016	09.01.2017	19.12.2018	24.01.2019	14.12.2020
2	Время мск	09:00	11:00	09:00	11:00	11:00
3	Собственный максимум потребления, МВт	1 224	1 240	1 159	1 152	1 147
4	Установленная мощность, МВт	1 071,3	961,3	971,3	971,3	977,3
5	Располагаемая мощность, МВт	1 066,8	953,7	957,1	958,3	956
6	Нагрузка, МВт	776	841	793	806	732
7	Сальдо перетоков, МВт	448	399	366	346	415

При наличии собственной генерации с установленной мощностью 977,3 МВт и годовом максимуме потребления мощности за 2020 год 1 147 МВт энергосистема Кировской области является дефицитной. Дефицит мощности энергосистемы Кировской области покрывается за счет перетоков мощности из смежных энергосистем.

## 2.9. Основные характеристики электросетевого хозяйства Кировской области

### 2.9.1. Подстанции

В энергосистеме Кировской области имеется следующее количество подстанций напряжением 110 – 500 кВ:

- 1 подстанция напряжением 500 кВ;
- 13 подстанций напряжением 220 кВ;
- 147 подстанций напряжением 110 кВ.

### 2.9.2. Установленная мощность трансформаторов разных классов напряжения на подстанциях энергосистемы Кировской области по состоянию на 01.02.2021

Установленная мощность трансформаторов разных классов напряжения на подстанциях энергосистемы Кировской области представлена в таблице 10.

Таблица 10

Оборудование подстанций в энергосистеме	Класс напряжения		
	110 кВ	220 кВ	500 кВ
Энергосистема – всего, МВА	4 515,2	2 255,0	1 002
в том числе:			
оборудование генерирующих и сетевых компаний	2 721,0	1 935,0	1 002
оборудование потребительских подстанций	1 794,2	320,0	-

### 2.9.3. Линии электропередачи

Протяженность линий электропередачи энергосистемы Кировской области по состоянию на 01.02.2021 составляет (по цепям):

- 382,2 километра напряжением 500 кВ;
- 937,47 километра напряжением 220 кВ;
- 4 197,2 километра напряжением 110 кВ.

#### **2.9.4. Средства компенсации реактивной мощности**

Количество средств компенсации реактивной мощности в энергосистеме Кировской области – 1 608 БСК суммарной установленной мощностью 417,42 Мвар, в том числе:

18 БСК на энергообъектах сетевых компаний суммарной установленной мощностью 178,23 Мвар;

1 592 потребительских БСК суммарной установленной мощностью 239,19 Мвар.

#### **2.10. Основные внешние связи энергосистемы Кировской области**

Энергосистема Кировской области охватывает всю ее территорию, входит в ОЭС Урала.

##### **2.10.1. Связи с энергосистемами ОЭС Урала**

Энергосистема Кировской области связана с энергосистемой Удмуртской Республики по следующим ЛЭП:

ВЛ 220 кВ Звездная – Фаленки I цепь с отпайкой на ТПС Кожиль;

ВЛ 220 кВ Звездная – Фаленки II цепь с отпайкой на ТПС Кожиль;

ВЛ 220 кВ Свобода – Вятские Поляны;

ВЛ 35 кВ Орловская – Вихарево.

Энергосистема Кировской области связана с энергосистемой Пермского края по ВЛ 500 кВ Воткинская ГЭС – Вятка.

##### **2.10.2. Связи с энергосистемами ОЭС Центра**

Энергосистема Кировской области связана с энергосистемой Костромской области по следующим ЛЭП:

ВЛ 500 кВ Звезда – Вятка;

ВЛ 110 кВ Гостовская – Поназырево;

ВЛ 110 кВ Ацвеж – Поназырево с отпайкой на ПС Свеча.

Энергосистема Кировской области связана с энергосистемой Вологодской области по следующим ЛЭП:

ВЛ 110 кВ Сусоловка – Луза;

ВЛ 35 кВ Луза – Палема;

ПС 110 кВ Сусоловка фидер 10 кВ Христофорово.

### **2.10.3. Связи с энергосистемами ОЭС Северо-Запада**

Энергосистема Кировской области связана с энергосистемой Архангельской области транзитом по ВЛ 110 кВ Луза – Сусоловка – Савватия – Заовражье.

Энергосистема Кировской области связана с энергосистемой Республики Коми по ВЛ 110 кВ Летка – Мураши (ВЛ-199).

### **2.10.4. Связи с энергосистемами ОЭС Средней Волги**

Энергосистема Кировской области связана с энергосистемой Нижегородской области по следующим ЛЭП:

ВЛ 110 кВ Иgotино – Шахунья с отпайками;

ВЛ 110 кВ Котельнич – Буреполом;

ВЛ 10 кВ Сява – Дружба.

Энергосистема Кировской области связана с энергосистемой Республики Марий Эл по следующим ЛЭП:

ВЛ 110 кВ Дубники – Лазарево 1 I цепь;

ВЛ 110 кВ Дубники – Лазарево 1 II цепь с отпайкой на ПС Косолапово;

ВЛ 110 кВ Пижма – Санчурск;

ВЛ 110 кВ Прудки – Новый Торъял;

ВЛ 110 кВ Табашино – Прудки;

ПС 110 кВ Санчурск фидер 10 кВ № 6;

ПС 35 кВ Вотчина фидер 10 кВ № 5;

ПС 35 кВ Кичма фидер 10 кВ № 0.

Энергосистема Кировской области связана с энергосистемой Республики Татарстан по следующим ЛЭП:

ВЛ 220 кВ Кутлу-Букаш – Вятские Поляны;

ВЛ 110 кВ Вятские Поляны – Каенсар;

ВЛ 110 кВ Вятские Поляны – Малмыж с отпайками (отпайка на ПС Кукмор);

ВЛ 110 кВ Вятские Поляны – Малмыж с отпайками (отпайка на ПС Сардек).

### **2.11. Описание энергорайонов энергосистемы Кировской области**

В энергосистеме Кировской области выделены следующие энергорайоны:

Центральный;

СШ 220 кВ ПС 500 кВ Вятка;

Киров – ТЭЦ-4 – Оричи;

Кировской ТЭЦ-4;

Кировской ТЭЦ-3;

Кировская ТЭЦ-3 – Чепецк;

Кирсинско-Омутнинский;

Фаленско-Омутнинский;

Котельничский;

Мурашинский (Северный);

Южный;

Вятскополянский.

#### **2.11.1. Центральный энергорайон энергосистемы Кировской области**

Центральный энергорайон включает в себя объекты электроэнергетики в следующих границах:

ВЛ 500 кВ Воткинская ГЭС – Вятка;

ВЛ 500 кВ Звезда – Вятка;

ВМ 220 кВ ВЛ Звездная 1, ВМ 220 кВ ВЛ Звездная 2 на РП 220 кВ Фаленки;

СМВ-110 на ПС 110 кВ Объячево, нормально отключен;

МВ ВЛ-110 Сусоловка на ПС 110 кВ Луза, нормально отключен;

В-110 ВЛ Поназырево – Ацвеж на ПС 110 кВ Поназырево(т), нормально отключен;

В-110 ВЛ Поназырево – Гостовская на ПС 110 кВ Поназырево(т), нормально отключен;

МВ ВЛ-172 на ПС 110 кВ Шахунья, нормально отключен;

МВ ВЛ-173 на ПС 110 кВ Шахунья, нормально отключен;

СВ 110 кВ на ПС 110 кВ Санчурск, нормально отключен;

СВ 110 кВ на ПС 110 кВ Уржум, нормально отключен.

В Центральном энергорайоне расположены электростанции: Кировская ТЭЦ-1, Кировская ТЭЦ-3, Кировская ТЭЦ-4, Кировская ТЭЦ-5, ТЭЦ АО «Омутнинский металлургический завод» и мини ТЭС НТПН.

В Центральном энергорайоне расположены подстанция 500 кВ: Вятка, подстанции 220 кВ: Киров, Чепецк, Омутнинск, Мураши, Котельнич, Лебяжье, Марадыково, Зуевка, Бумкомбинат, Рехино, Фаленки (тяговая), РП 220 кВ Фаленки.

### **2.11.2. Энергорайон СШ 220 кВ ПС 500 кВ Вятка энергосистемы Кировской области**

Энергорайон СШ 220 кВ ПС 500 кВ Вятка включает в себя объекты электроэнергетики в следующих границах:

АТГ 1, 2 ПС 500 кВ Вятка;

ВВ 220 кВ ВЛ Зуевка на ПС 500 кВ Вятка;

ВЛ 220 кВ Вятка – Бумкомбинат;

В 110 кВ ВЛ Ильинская на ПС 220 кВ Чепецк;

СМВ-110 на ПС 110 кВ Объячево, нормально отключен;

МВ ВЛ-110 Сусоловка на ПС 110 кВ Луза, нормально отключен;

В-110 ВЛ Поназырево – Ацвеж на ПС 110 кВ Поназырево(т),  
нормально отключен;

В-110 ВЛ Поназырево – Гостовская на ПС 110 кВ Поназырево(т),  
нормально отключен;

МВ ВЛ-172 на ПС 110 кВ Шахунья, нормально отключен;

МВ ВЛ-173 на ПС 110 кВ Шахунья, нормально отключен;

СВ 110 кВ на ПС 110 кВ Санчурск, нормально отключен;

СВ 110 кВ на ПС 110 кВ Уржум, нормально отключен.

В энергорайоне СШ 220 кВ ПС 500 кВ Вятка расположены  
электростанции: Кировская ТЭЦ-1, Кировская ТЭЦ-3, Кировская ТЭЦ-4,  
Кировская ТЭЦ-5 и мини ТЭС НТПН.

В энергорайоне СШ 220 кВ ПС 500 кВ Вятка расположена ПС 500 кВ  
Вятка и ПС 220 кВ: Киров, Чепецк, Мураши, Котельнич, Лебяжье,  
Марадыково.

### **2.11.3. Энергорайон Киров – ТЭЦ-4 – Оричи энергосистемы Кировской области**

Энергорайон Киров – ТЭЦ-4 – Оричи включает в себя объекты  
электроэнергетики в следующих границах:

ВМ 220 кВ АТ1, ВМ 220 кВ АТ 2 ПС 220 кВ Киров;

ВВ 110 кВ ВЛ Киров 1, ВВ 110 кВ ВЛ Киров 2 на ПС 500 кВ Вятка;

ВЛ 110 кВ Кировская ТЭЦ-4 – Красный Курсант;

МВ ВЛ 110 кВ Н.Ивкино на ПС 110 кВ Оричи.

В энергорайоне Киров – ТЭЦ-4 – Оричи расположены электростанции:  
Кировская ТЭЦ-1, Кировская ТЭЦ-4, Кировская ТЭЦ-5 (ТГ1 и Блок 2) и  
мини ТЭС НТПН.

В энергорайоне Киров – ТЭЦ-4 – Оричи расположена подстанция  
220 кВ: Киров (шины 110 кВ).

В энергорайоне Киров – ТЭЦ-4 – Оричи расположен город Киров, являющийся областным центром, в нем сосредоточена большая часть промышленного производства Кировской области.

#### **2.11.4. Энергорайон Кировской ТЭЦ-4 энергосистемы Кировской области**

Энергорайон Кировской ТЭЦ-4 включает в себя объекты электроэнергетики в следующих границах:

ВЛ 110 кВ Киров – Урванцево;  
ВЛ 110 кВ Киров – Кировская ТЭЦ-4 II цепь;  
ВМ 110 кВ ВЛ Сельмаш на ПС 220 кВ Киров;  
ВМ 110 кВ ВЛ Бытприбор на ПС 220 кВ Киров;  
ВЛ 110 кВ Кировская ТЭЦ-4 – Красный Курсант;  
МВ ВЛ 110 кВ Бахта на Кировской ТЭЦ-4.

В энергорайоне Кировской ТЭЦ-4 расположены электростанции: Кировская ТЭЦ-1, Кировская ТЭЦ-4 и мини ТЭС НТПН.

В энергорайоне Кировской ТЭЦ-4 подстанций 220 кВ нет.

#### **2.11.5. Энергорайон Кировской ТЭЦ-3 энергосистемы Кировской области**

Энергорайон Кировской ТЭЦ-3 включает в себя объекты электроэнергетики в следующих границах:

ВЛ 110 кВ Вятка – Коминтерн;  
ВЛ 110 кВ Вятка – Кировская ТЭЦ-3;  
ВЛ 110 кВ Чепецк – ГПП № 1, 2;  
В 110 кВ ВЛ ТЭЦ-3 на ПС 220 кВ Чепецк.

В энергорайоне Кировской ТЭЦ-3 расположена Кировская ТЭЦ-3.

В энергорайоне Кировской ТЭЦ-3 подстанций 220 кВ нет.



### **2.11.6. Энергорайон Кировская ТЭЦ-3 – Чепецк энергосистемы Кировской области**

Энергорайон Кировская ТЭЦ-3 – Чепецк включает в себя объекты электроэнергетики в следующих границах:

ВЛ 220 кВ Вятка – Чепецк № 1, 2;

ВЛ 110 кВ Вятка – Коминтерн;

ВЛ 110 кВ Вятка – Кировская ТЭЦ-3;

ВЛ 110 кВ Вятка – Чепецк;

В 110 кВ ВЛ Ильинская на ПС 220 кВ Чепецк;

В 110 кВ ВЛ Просница на ПС 220 кВ Чепецк.

В энергорайоне Кировская ТЭЦ-3 – Чепецк расположена Кировская ТЭЦ-3.

В энергорайоне Кировская ТЭЦ-3 – Чепецк расположена подстанция 220 кВ Чепецк.

### **2.11.7. Мурашинский (Северный) энергорайон энергосистемы Кировской области**

Мурашинский (Северный) энергорайон включает в себя объекты электроэнергетики в следующих границах:

ВЛ 220 кВ Вятка – Мураши;

ВЛ 110 кВ Кировская ТЭЦ-4 – Красный Курсант;

СВ 110 кВ ПС 110 кВ Кузнецы, нормально отключен;

СМВ-110 ПС 110 кВ Объячево, нормально отключен;

МВ ВЛ-110 Сусоловка ПС 110 кВ Луза, нормально отключен.

В Мурашинском (Северном) энергорайоне электростанции отсутствуют.

В Мурашинском (Северном) энергорайоне расположена подстанция 220 кВ Мураши.

### **2.11.8. Южный энергорайон энергосистемы Кировской области**

Южный энергорайон включает в себя объекты электроэнергетики в следующих границах:

ВЛ 220 кВ Вятка – Лебяжье;

ВЛ 110 кВ Вятка – Кумены с отпайками;

В 110 кВ ВЛ Просница на ПС 220 кВ Чепецк;

МВ ВЛ 110 кВ Н.Ивкино на ПС 110 кВ Оричи;

ВЛ 110 кВ Котельнич – Утиная;

СВ 110 кВ на ПС 110 кВ Санчурск, нормально отключен;

СВ 110 кВ на ПС 110 кВ Уржум, нормально отключен.

В Южном энергорайоне электростанции отсутствуют.

В Южном энергорайоне расположена подстанция 220 кВ Лебяжье.

### **2.11.9. Кирсинско-Омутнинский энергорайон энергосистемы Кировской области**

Кирсинско-Омутнинский энергорайон включает в себя объекты электроэнергетики в следующих границах:

ВЛ 220 кВ Фаленки – Омутнинск № 1, 2;

В 110 кВ ВЛ Ильинская на ПС 220 кВ Чепецк.

В Кирсинско-Омутнинском энергорайоне расположена ТЭЦ АО «Омутнинский металлургический завод».

В Кирсинско-Омутнинском энергорайоне расположена подстанция 220 кВ Омутнинск.

### **2.11.10. Фаленско-Омутнинский энергорайон энергосистемы Кировской области**

Фаленско-Омутнинский энергорайон включает в себя объекты электроэнергетики в следующих границах:

ВМ 220 кВ ВЛ Звездная 1, ВМ 220 кВ ВЛ Звездная 2 на РП 220 кВ Фаленки;

ВВ 220 кВ ВЛ Зуевка на ПС 500 кВ Вятка;

ВЛ 220 кВ Вятка – Бумкомбинат;

В 110 кВ ВЛ Ильинская на ПС 220 кВ Чепецк.

В Фаленско-Омутнинском энергорайоне электростанции отсутствуют.

В Фаленско-Омутнинском энергорайоне расположены подстанции 220 кВ: Омутнинск, Фаленки, Зуевка, Бумкомбинат, Рехино, Фаленки (тяговая).

В Фаленско-Омутнинском энергорайоне расположена ТЭЦ АО «Омутнинский металлургический завод».

#### **2.11.11. Котельничский энергорайон энергосистемы Кировской области**

Котельничский энергорайон включает в себя объекты электроэнергетики в следующих границах:

ВЛ 220 кВ Вятка – Котельнич;

ВЛ 220 кВ Киров – Марадыково;

ВЛ 110 кВ Котельнич – Утиная;

В-110 ВЛ Поназырево – Ацвеж на ПС 110 кВ Поназырево(т) (ОЗ Костромского РДУ), нормально отключен;

В-110 ВЛ Поназырево – Гостовская на ПС 110 кВ Поназырево(т) (ОЗ Костромского РДУ), нормально отключен;

МВ ВЛ-172 на ПС 110 кВ Шахунья (ОЗ Нижегородского РДУ), нормально отключен;

МВ ВЛ-173 на ПС 110 кВ Шахунья (ОЗ Нижегородского РДУ), нормально отключен;

СВ 110 кВ на ПС 110 кВ Кузнецы, нормально отключен.

В Котельничском энергорайоне электростанции отсутствуют.

В Котельничском энергорайоне расположены подстанции 220 кВ: Котельнич, Марадыково.

### **2.11.12. Вятскополянский энергорайон энергосистемы Кировской области**

Вятскополянский энергорайон включает в себя объекты электроэнергетики в следующих границах:

ВЛ 220 кВ Кутлу-Букаш – Вятские Поляны;

ВЛ 220 кВ Свобода – Вятские Поляны;

ВЛ 110 кВ Вятские Поляны – Каенсар;

ШСВ 110 кВ ПС 110 кВ Лазарево 1, нормально отключен.

В Вятскополянском энергорайоне электростанции отсутствуют.

В Вятскополянском энергорайоне расположена подстанция 220 кВ Вятские Поляны.

### **3. Особенности и проблемы текущего состояния электроэнергетики Кировской области**

Ввод новых мощностей в электроэнергетике Кировской области существенно отстает от роста объема физически изношенного (выработавшего нормативный ресурс) и морально устаревшего оборудования. Объем ремонтных работ, а также мероприятий по техническому перевооружению и реконструкции основных фондов, проводимых электросетевыми компаниями, недостаточен для существенного улучшения состояния электросетевых активов. В связи с этим технический износ основных фондов имеет тенденцию к росту. По данным филиала «Кировэнерго» ПАО «МРСК Центра и Приволжья», степень износа оборудования трансформаторных подстанций напряжением 35 – 110 кВ по состоянию на 01.01.2021 составила 69,54%.

Перечень расположенных на территории Кировской области подстанций ПАО «ФСК ЕЭС», срок службы которых превысил 50 лет, представлен в таблице 11.

Таблица 11

№ п/п	Наименование муниципального образования	Наименование ПС	Класс напряжения, кВ	Год ввода в эксплуатацию	Срок службы на 01.01.2021, лет
1	Город Киров	ПС 220 кВ Киров	220/110/35/6	1962 год	59
2	Котельничский район	ПС 220 кВ Котельнич	220/110/10	1964 год	57
3	Омутнинский район	ПС 220 кВ Омутнинск	220/110/10	1968 год	53

Перечень подстанций класса 110 кВ филиала «Кировэнерго» ПАО «МРСК Центра и Приволжья» с указанием срока их службы представлен в таблице 12.

Таблица 12

№ п/п	Наименование подстанции	Класс напряжения, кВ	Мощность, МВА	Год ввода в эксплуатацию	Срок службы на 01.01.2021, лет
1	ПС 110 кВ Альмеж	110/10	10+10	1968 год	53
2	ПС 110 кВ Арбаж	110/35/10	6,3+6,3	1983 год	38
3	ПС 110 кВ Афанасьево	110/35/10	6,3+4	1987 год	34
4	ПС 110 кВ Бахта	110/35/10	16+16	1982 год	39
5	ПС 110 кВ Безбожник	110/10	6,3	1979 год	42
6	ПС 110 кВ Белая Холуница	110/35/10	16+10	1962 год	59
7	ПС 110 кВ Беляево	110/10	10+10	1977 год	44
8	ПС 110 кВ Бисерово	110/35/10	6,3	1972 год	49
9	ПС 110 кВ Богородск	110/35/10	6,3+10	1979 год	42
10	ПС 110 кВ Бурмакино	110/10	6,3	1962 год	59
11	ПС 110 кВ Бытприбор	110/10	25+25	1978 год	43
12	ПС 110 кВ Вахруши	110/10	10+10	1982 год	39

№ п/п	Наименование подстанции	Класс напряжения, кВ	Мощность, МВА	Год ввода в эксплуатацию	Срок службы на 01.01.2021, лет
13	ПС 110 кВ Верхошижемье	110/35/10	10+10	1980 год	41
14	ПС 110 кВ Ветошкино	110/10	6,3+6,3	1990 год	31
15	ПС 110 кВ Восточная	110/10/6	25+25	1958 год	63
16	ПС 110 кВ Восточная	110/10	15+10	1992 год	29
17	ПС 110 кВ Гарь	110/6	6,3	1985 год	36
18	ПС 110 кВ Городская	110/10	10+10	1989 год	32
19	ПС 110 кВ Гостовская	110/10	2,5+2,5	1979 год	42
20	ПС 110 кВ Даровское	110/35/10	10+6,3	1980 год	41
21	ПС 110 кВ Демьяново	110/35/10/6	4+10	1979 год	42
22	ПС 110 кВ Дубровка	110/10	6,3	1991 год	30
23	ПС 110 кВ Дымное	110/10	6,3	1972 год	49
24	ПС 110 кВ Заводская	110/6	16+16	2007 год	14
25	ПС 110 кВ Залазна	110/10	6,3	1969 год	52
26	ПС 110 кВ Западная	110/6	16+15	1969 год	52
27	ПС 110 кВ Заречная	110/35/6	10+6,3	1962 год	59
28	ПС 110 кВ Иванцево	110/35/10	10+6,3	1965 год	56
29	ПС 110 кВ Ильинская	110/10	2,5+2,5	1978 год	43
30	ПС 110 кВ Искра	110/10	6,3+10	1975 год	46
31	ПС 110 кВ Кикнур	110/35/10	10+10	1984 год	37
32	ПС 110 кВ Кирс	110/6	16+16	1961 год	60
33	ПС 110 кВ Коминтерн	110/35/10	16+16	1981 год	40
34	ПС 110 кВ Коммунальная	110/10	25+25	1970 год	51
35	ПС 110 кВ Красная Поляна	110/6	10+10	1976 год	45

№ п/п	Наименование подстанции	Класс напряжения, кВ	Мощность, МВА	Год ввода в эксплуатацию	Срок службы на 01.01.2021, лет
36	ПС 110 кВ Красногорская	110/10	10+10	1979 год	42
37	ПС 110 кВ Краснооктябрьская	110/10	2,5	1988 год	33
38	ПС 110 кВ Красный Курсант	110/35/6	10+10+10	1961 год	60
39	ПС 110 кВ Красный Якорь	110/6	10+10	1987 год	34
40	ПС 110 кВ Крешешки	110/10	6,3	1985 год	36
41	ПС 110 кВ Круглыжи	110/35/10	6,3+6,3	1979 год	42
42	ПС 110 кВ Кстинино	110/10	6,3+10	1976 год	45
43	ПС 110 кВ Кузнецы	110/35/10	10+10	1979 год	42
44	ПС 110 кВ Кумены	110/35/10	10+16	1962 год	59
45	ПС 110 кВ Кырчаны	110/10	6,3+6,3	1972 год	49
46	ПС 110 кВ Лазарево 1	110/10	25+25	1981 год	40
47	ПС 110 кВ Лазарево 2	110/10	40+40	1986 год	35
48	ПС 110 кВ Лебяжье	110/35/10	10	1977 год	44
49	ПС 110 кВ Луговая	110/10	6,3+6,3	1990 год	31
50	ПС 110 кВ Луза	110/35/10/6	10+10	1967 год	54
51	ПС 110 кВ Лыжная	110/35/6	25+25	1975 год	46
52	ПС 110 кВ Макарье	110/35/10	10+10	1972 год	49
53	ПС 110 кВ Малмыж	110/35/10	10+10	1966 год	55
54	ПС 110 кВ Матвинур	110/10	2,5	1991 год	30
55	ПС 110 кВ Маяк	110/6	25+25	1986 год	35
56	ПС 110 кВ Маяк	110/35/10	10	1991 год	30
57	ПС 110 кВ Митюши	110/10	2,5	1987 год	34
58	ПС 110 кВ Мураши	110/35/10	6,3	1961 год	60

№ п/п	Наименование подстанции	Класс напряжения, кВ	Мощность, МВА	Год ввода в эксплуатацию	Срок службы на 01.01.2021, лет
59	ПС 110 кВ Муша	110/35/10	6,3+10	1986 год	35
60	ПС 110 кВ Нижнеивкино	110/10	6,3+10	1985 год	36
61	ПС 110 кВ Нолинск	110/35/10	10+16	1971 год	50
62	ПС 110 кВ Октябрьская	110/6	16+16	1969 год	52
63	ПС 110 кВ Опарино	110/35/10	10+6,3	1974 год	47
64	ПС 110 кВ Опытное Поле	110/10	2,5	1998	23
65	ПС 110 кВ Оричи	110/35/10	16+10	1965 год	56
66	ПС 110 кВ Отворское	110/10	6,3	1967 год	54
67	ПС 110 кВ Павлово	110/10	2,5+6,3	1978 год	43
68	ПС 110 кВ Пасегово	110/10	6,3+6,3	1980 год	41
69	ПС 110 кВ Первомайск	110/10	2,5	1989 год	32
70	ПС 110 кВ Первомайская	110/6	20+20	1963 год	58
71	ПС 110 кВ Перекоп	110/10	6,3	1974 год	47
72	ПС 110 кВ Песковка	110/10	32+32	1979 год	42
73	ПС 110 кВ Петровское	110/10	6,3	1977 год	44
74	ПС 110 кВ Пижанка	110/35/10	6,3+10	1979 год	42
75	ПС 110 кВ Пиксур	110/10	3,2	1987 год	34
76	ПС 110 кВ Пинюг	110/10	10+10	1967 год	54
77	ПС 110 кВ Подрезчиха	110/10	2,5	1972 год	49
78	ПС 110 кВ Полом	110/10	6,3+6,3	1991 год	30
79	ПС 110 кВ Прогресс	110/35/10	10	1992 год	29
80	ПС 110 кВ Просница	110/35/10	10+16	1982 год	39
81	ПС 110 кВ Прудки	110/10	16+16	1979 год	42



№ п/п	Наименование подстанции	Класс напряжения, кВ	Мощность, МВА	Год ввода в эксплуатацию	Срок службы на 01.01.2021, лет
82	ПС 110 кВ Птицефабрика	110/10	10+10	1976 год	45
83	ПС 110 кВ РМЗ	110/10	10	1975 год	46
84	ПС 110 кВ Рожки	110/10	6,3+6,3	1988 год	33
85	ПС 110 кВ Рудничная	110/35/10/6	16+25	1961 год	60
86	ПС 110 кВ Савали	110/10	6,3	1990 год	31
87	ПС 110 кВ Садовая	110/10/6	10+10	1955 год	66
88	ПС 110 кВ Санчурск	110/35/10	6,3+16	1973 год	48
89	ПС 110 кВ Свеча	110/10	6,3+6,3	1972 год	49
90	ПС 110 кВ Северная	110/35/6	40+31,5	1952 год	69
91	ПС 110 кВ Селезениха	110/10	6,3+6,3	1989 год	32
92	ПС 110 кВ Скопино	110/6	6,3+6,3	1977 год	44
93	ПС 110 кВ Слободская	110/35/10/6	16+16	1971 год	50
94	ПС 110 кВ Слудка	110/10	6,3	1990 год	31
95	ПС 110 кВ Советск	110/35/10	16+16	1963 год	58
96	ПС 110 кВ Сосновка	110/35/6	10+16	1966 год	55
97	ПС 110 кВ ССК	110/35/10	16+16	2013 год	8
98	ПС 110 кВ Суна	110/35/10	10+10	1965 год	56
99	ПС 110 кВ Талица	110/35/10	6,3+6,3	1985 год	36
100	ПС 110 кВ Тужа	110/35/10	6,3+6,3	1982 год	39
101	ПС 110 кВ Тюмень	110/10	6,3+6,3	1988 год	33
102	ПС 110 кВ Уни	110/35/10	10+16	1965 год	56
103	ПС 110 кВ Урванцево	110/35/10	40	2019 год	2
104	ПС 110 кВ Уржум	110/35/10	16+10	1981 год	40

№ п/п	Наименование подстанции	Класс напряжения, кВ	Мощность, МВА	Год ввода в эксплуатацию	Срок службы на 01.01.2021, лет
105	ПС 110 кВ Утиная	110/10	6,3+6,3	1983 год	38
106	ПС 110 кВ Филиппово	110/35/10	6,3+10	1978 год	43
107	ПС 110 кВ Черная Холуница	110/10	6,3	1977 год	44
108	ПС 110 кВ Чижи	110/35/10	40+40	2006 год	15
109	ПС 110 кВ Шараница	110/10	3,2	1981 год	40
110	ПС 110 кВ Швариха	110/10	6,3	1985 год	36
111	ПС 110 кВ Шевели	110/6	40+40	1988 год	33
112	ПС 110 кВ Шестаки	110/35/10	6,3+6,3	1983 год	38
113	ПС 110 кВ Шурма	110/10	2,5+2,5	1990 год	31
114	ПС 110 кВ Юбилейная	110/10	2,5+2,5	1981 год	40
115	ПС 110 кВ Юрьево	110/10	6,3+6,3	1983 год	38
116	ПС 110 кВ Юрья	110/35/10/6	16+16	1961 год	60
117	ПС 110 кВ Яранск	110/35/10	16+16	1984 год	37

По данным филиала ПАО «ФСК ЕЭС» – «МЭС Урала», 1 319,67 километра линий электропередачи напряжением 220 – 500 кВ принадлежит Кировскому району Пермского предприятия магистральных электрических сетей, из которых более 70% имеют срок службы 40 лет и более, в том числе системообразующие линии электропередачи, от надежности работы которых зависит жизнеобеспечение целых административных районов Кировской области.

По данным филиала «Кировэнерго» ПАО «МРСК Центра и Приволжья», 4 058,17 километра линий электропередачи напряжением 35 – 110 кВ (57% от общей протяженности ЛЭП 35 – 110 кВ, принадлежащих филиалу) имеют срок службы от 35 до 54 лет. Срок службы ЛЭП 35 – 110 кВ

протяженностью 1 303,6 километра (18% от общей протяженности ЛЭП 35 – 110 кВ) составляет 55 лет и более, в том числе системообразующие линии электропередачи, от надежности работы которых зависит жизнеобеспечение областного центра и целых административных районов Кировской области. В целом степень износа ЛЭП напряжением 35 – 110 кВ филиала «Кировэнерго» ПАО «МРСК Центра и Приволжья» по состоянию на 01.01.2021 достигла 71%.

Перечень ЛЭП класса 110 кВ филиала «Кировэнерго» ПАО «МРСК Центра и Приволжья» с указанием срока их службы представлен в таблице 13.

Таблица 13

№ п/п	Наименование ЛЭП 110 кВ	Год ввода в эксплуатацию	Протяженность по цепям, км*	Марка провода	Срок службы на 01.01.2021, лет
1	ВЛ 110 кВ Арбаж – Павлово	1978 год	21,64	АС 70; АС 150	43
2	ВЛ 110 кВ Арбаж – Советск	1964 год	42,33	АС 95	57
3	ВЛ 110 кВ Арбаж – Тужа	1982 год	28,20	АС 150; АС 185	39
4	ВЛ 110 кВ Ацвеж – Поназырево с отпайкой на ПС Свеча	1968 год	88,95	АС 120; АС 150	53
5	ВЛ 110 кВ Бахта – Луговая	1980 год	23,51	АЖ 120	41
6	ВЛ 110 кВ Белая Холуница – Иванцево	1962 год	35,95	АС 185	59
7	ВЛ 110 кВ Беляево – Вахруши	1977 год	16,99	АС 120	44
8	ВЛ 110 кВ Богородск – Уни	1980 год	54,72	АС 95	41
9	ВЛ 110 кВ Кировская ТЭЦ-4 – Бытприбор	1969 год	6,94	АС 185	52
10	ВЛ 110 кВ Ветошкино – Петровское	1976 год	18,04	АС 120	45
11	ВЛ 110 кВ Вятка – Азот	1977 год	12,61	АС 400	44
12	ВЛ 110 кВ Вятка – Бурмакино с отпайками	1976 год	34,11	АС 120; АС 150	45
13	КВЛ 110 кВ Вятка – Чижы с отпайкой на ПС КДВП	2019 год	28,08	АС120	2

№ п/п	Наименование ЛЭП 110 кВ	Год ввода в эксплуатацию	Протяженность по цепям, км*	Марка провода	Срок службы на 01.01.2021, лет
14	ВЛ 110 кВ Вятка – КДВП	1973 год	7,24	АС 120	48
15	ВЛ 110 кВ Вятка – Киров № 1 с отпайками	1960 год	25,41	АС 120	61
16	ВЛ 110 кВ Вятка – Киров № 2 с отпайками	1961 год	24,44	АС 120	60
17	ВЛ 110 кВ Вятка – Коминтерн	1979 год	27,34	АС 120	42
18	ВЛ 110 кВ Вятка – Кристалл	1951 год	10,65	АС 120	70
19	ВЛ 110 кВ Вятка – Кумены с отпайками	1962 год	45,78	АС 95; АС 120; АС 150	59
20	ВЛ 110 кВ Вятка – Кировская ТЭЦ-3 II цепь (резерв)	1975 год	3,39	АС 240	46
21	ВЛ 110 кВ Вятка – Кировская ТЭЦ-3	1975 год	16,74	АС 240	46
22	ВЛ 110 кВ Вятка – Чепецк	1961 год	10,11	АС 240	60
23	ВЛ 110 кВ Вятские Поляны – Малмыж с отпайками	1966 год	48,58	АС 95	55
24	ВЛ 110 кВ Вятские Поляны – МСЗ 1	1976 год	6,51	АС 150	45
25	ВЛ 110 кВ Вятские Поляны – МСЗ 2	1976 год	6,51	АС 150	45
26	ВЛ 110 кВ Вятские Поляны – Слудка	1987 год	17,33	АС 185	34
27	ВЛ 110 кВ Вятские Поляны – Сосновка 1 с отпайками	1965 год	21,02	АС 70	56
28	ВЛ 110 кВ Вятские Поляны – Сосновка 2 с отпайками	1988 год	20,24	АС120	33
29	ВЛ 110 кВ Вятские Поляны – Тяговая 1	1984 год	4,33	АС 120	37
30	ВЛ 110 кВ Вятские Поляны – Тяговая 2	1984 год	4,33	АС 120	37
31	ВЛ 110 кВ Гостовская – Поназырево	1969 год	17,15	АС 120	52
32	ВЛ 110 кВ Даровское – Круглыжи	1986 год	39,89	АпС 120	35
33	ВЛ 110 кВ Даровское – Пиксур	1987 год	19,20	АС 120	34
34	ВЛ 110 кВ Кирс – Иванцево с отпайками	1962 год	93,86	АС 185	59

№ п/п	Наименование ЛЭП 110 кВ	Год ввода в эксплуатацию	Протяженность по цепям, км*	Марка провода	Срок службы на 01.01.2021, лет
35	ВЛ 110 кВ Иготино – Шахунья с отпайками	1963 год	48,15	АС 150	58
36	ВЛ 110 кВ Ильинская – Белая Холуница	1961 год	24,68	АС 185	60
37	ВЛ 110 кВ Киров – Бытприбор с отпайкой на ПС Шкляевская	1969 год	5,13	АС 185	52
38	ВЛ 110 кВ Киров – Лянгасово	1963 год	12,52	АС 120	58
39	ВЛ 110 кВ Киров – Пасегово	1963 год	9,85	АЖ 120; АС 120	58
40	ВЛ 110 кВ Киров – Сельмаш с отпайкой на ПС Шкляевская	1969 год	2,35	АС 120; АС 185	52
41	ВЛ 110 кВ Киров – Урванцево	1968 год	3,6	АС 185	53
42	ВЛ 110 кВ Кировская ТЭЦ-4 – Урванцево	1968 год	3,31	АС 185	53
43	ВЛ 110 кВ Киров – Кировская ТЭЦ-4 II цепь	1968 год	6,85	АС 185	53
44	ВЛ 110 кВ Киров – Чижи 1 цепь с отпайками	1961 год	6,51	АС 120	60
45	ВЛ 110 кВ Киров – Чижи 2 цепь с отпайками	1961 год	6,54	АС 120	60
46	ВЛ 110 кВ Кирс – Гарь	1993 год	6,55	АС 185	28
47	ВЛ 110 кВ Кирс – Рудничный 1 цепь с отпайкой на ПС Дымное	1978 год	40,00	АС 185	43
48	ВЛ 110 кВ Кирс – Рудничный 2 цепь с отпайкой на ПС Дымное	1986 год	38,24	АС 120	35
49	ВЛ 110 кВ Коминтерн – Беляево	1979 год	9,72	АС 120	42
50	ВЛ 110 кВ Котельнич – Ацвеж	1963 год	22,38	АС 150	58
51	ВЛ 110 кВ Котельнич – Буреполом	1963 год	60,07	АС 150	58
52	ВЛ 110 кВ Котельнич – Иготино	1963 год	17,95	АС 150	58
53	ВЛ 110 кВ Котельнич – Утиная	1963 год	40,89	АС 150	58
54	ВЛ 110 кВ Котельнич – Шабалино с отпайкой на ПС Свеча	1969 год	70,61	АС 150	52
55	ВЛ 110 кВ Котельнич – Юбилейная с отпайками	1971 год	42,71	АС 70	50

№ п/п	Наименование ЛЭП 110 кВ	Год ввода в эксплуатацию	Протяженность по цепям, км*	Марка провода	Срок службы на 01.01.2021, лет
56	ВЛ 110 кВ Котельнич – Юрьево с отпайками	1983 год	35,66	АС 70; АС 120	38
57	ВЛ 110 кВ Красный Курсант – Кузнецы	1979 год	26,75	АС 70	42
58	ВЛ 110 кВ Красный Курсант – Юрья	1970 год	37,54	АС 120	51
59	ВЛ 110 кВ Кремешки – Лебяжье	1973 год	23,19	АС 120	48
60	ВЛ 110 кВ Кумены – Суна	1962 год	35,11	АС 95	59
61	ВЛ 110 кВ Лазарево 1 – Шурма	1981 год	14,73	АЖ 120	40
62	ВЛ 110 кВ Лазарево 21	1986 год	1,05	АС 120	35
63	ВЛ 110 кВ Лазарево 22	1986 год	1,16	АС 120	35
64	ВЛ 110 кВ Лебяжье – Пижанка с отпайкой на ПС Муша	1986 год	68,24	АС 120; АС 185	35
65	ВЛ 110 кВ Лебяжье – Яранск с отпайкой на ПС Муша	1990 год	111,39	АС 185	31
66	ВЛ 110 кВ Лебяжье – Ветошкино с отпайкой на ПС Лебяжье	1976 год	24,00	АС 120	45
67	ВЛ 110 кВ Лебяжье – Швариха с отпайкой на ПС Приверх	1975 год	23,61	АЖ 120; АС 120; АСУС 185	46
68	ВЛ 110 кВ Луговая – УХО	1980 год	42,74	АЖ 120 АС 120	41
69	ВЛ 110 кВ Луза – Демьяново	1968 год	36,50	АС 185; АСУ 300	53
70	ВЛ 110 кВ Макарье – Даровское	1977 год	26,46	АС 70	44
71	ВЛ 110 кВ Малмыж – Лазарево 1 с отпайками	1980 год	62,41	АС 120	41
72	ВЛ 110 кВ Матвинур – Санчурск	1972 год	20,68	АС 120	49
73	ВЛ 110 кВ Митюши – Кикнур	1987 год	31,47	АС 120	34
74	ВЛ 110 кВ Мураши – Демьяново с отпайками	1975 год	171,64	АСО 240; АС 240	46
75	ВЛ 110 кВ Мураши – Опарино с отпайкой на ПС Фанерная	1975 год	70,35	АСО 240	46
76	ВЛ 110 кВ Нижнеивкино – Верхошижемье	1980 год	40,33	АЖ 120; АС 120	41

№ п/п	Наименование ЛЭП 110 кВ	Год ввода в эксплуатацию	Протяженность по цепям, км*	Марка провода	Срок службы на 01.01.2021, лет
77	ВЛ 110 кВ Нолинск – Кырчаны	1962 год	16,96	АС 95	59
78	ВЛ 110 кВ Нолинск – Швариха	1975 год	24,05	АС 120; АЖ 120	46
79	ВЛ 110 кВ Омутнинск – Афанасьево с отпайкой на ПС Залазна	1987 год	80,97	АС 185	34
80	ВЛ 110 кВ Омутнинск – Гарь с отпайкой на ПС Песковка	1976 год	83,03	АС 185	45
81	ВЛ 110 кВ Омутнинск – Кирс с отпайкой на ПС Песковка	1962 год	83,54	АС 120	59
82	ВЛ 110 кВ Омутнинск – ОХЗ I цепь	1989 год	17,25	АС 120	32
83	ВЛ 110 кВ Омутнинск – ОХЗ II цепь	1989 год	17,42	АС 120	32
84	ВЛ 110 кВ Омутнинск – Черная Холуница	1976 год	41,54	АС 70; АС 120	45
85	ВЛ 110 кВ Опарино – Пинюг с отпайкой на ПС Альмеж	1970 год	58,92	АСО 240; АС 120	51
86	ВЛ 110 кВ Опытное Поле – Яранск	1982 год	9,64	АС 185	39
87	ВЛ 110 кВ Оричи – Нижнеивкино с отпайкой на ПС Тюмень	1980 год	55,16	АЖ 120; АС 120	41
88	ВЛ 110 кВ Оричи – Тюмень	1983 год	14,34	АЖ 120; АС 120	38
89	ВЛ 110 кВ Оричи – УХО	1980 год	25,17	АС 150	41
90	ВЛ 110 кВ Павлово – Пижанка	1979 год	11,95	АС 70	42
91	ВЛ 110 кВ Пасегово – Оричи с отпайкой на ПС Лянгасово	1963 год	35,43	АЖ 120; АС 120	58
92	ВЛ 110 кВ Первомайск – Матвинур	1972 год	10,70	АС 120	49
93	ВЛ 110 кВ Песковка – Бисерово	1973 год	55,81	АС 70; АС 120	48
94	ВЛ 110 кВ Петровское – Уржум	1976 год	35,54	АС 120	45
95	ВЛ 110 кВ Пинюг – Демьяново	1970 год	46,36	АС 120	51
96	ВЛ 110 кВ Полом – Филиппово	1978 год	13,24	АС 70	43
97	ВЛ 110 кВ Прогресс – Кремешки	1973 год	16,93	АС 120	48
98	ВЛ 110 кВ Просница – Полом	1978 год	10,10	АС 70	43

№ п/п	Наименование ЛЭП 110 кВ	Год ввода в эксплуатацию	Протяженность по цепям, км*	Марка провода	Срок службы на 01.01.2021, лет
99	ВЛ 110 кВ Прудки – Новый Торъял	1981 год	15,75	АС 120	40
100	ВЛ 110 кВ РМЗ – Первомайск	1976 год	28,82	АС 120	45
101	ВЛ 110 кВ Свеча – Круглыжи с отпайкой на ПС Краснооктябрьская	1979 год	32,51	АС 70	42
102	ВЛ 110 кВ Селезениха – Талица	1989 год	65,65	АС 120	32
103	ВЛ 110 кВ Сельмаш – Кировская ТЭЦ-4	1969 год	5,82	АС 120; АС 185	52
104	ВЛ 110 кВ Слудка – Лазарево 1 с отпайками	1987 год	94,60	АС 185	34
105	ВЛ 110 кВ Советск – Прогресс	1973 год	11,60	АС 120	48
106	ВЛ 110 кВ Суна – Богородск	1978 год	40,27	АС 95	43
107	ВЛ 110 кВ Суна – Верхошижемье	1989 год	76,20	АС 120	32
108	ВЛ 110 кВ Суна – Кырчаны	1962 год	24,72	АС 95	59
109	ВЛ 110 кВ Сусоловка – Луза	1968 год	26,75	АС 150; АС 185	53
110	ВЛ 110 кВ Табашино – Прудки	1979 год	11,20	АЖ 120	42
111	ВЛ 110 кВ Тужа – Опытное Поле	1982 год	23,53	АС 185	39
112	ВЛ 110 кВ Кировская ТЭЦ-3 – Азот-1	1979 год	2,66	АС 400	42
113	ВЛ 110 кВ Кировская ТЭЦ-3 – ГПП (резерв)	1961 год	1,31	АС 120	60
114	ВЛ 110 кВ Кировская ТЭЦ-3 – ГПП № 1	2013 год	3,17	АС 300	8
115	ВЛ 110 кВ Кировская ТЭЦ-3 – ГПП № 2	2013 год	3,17	АС 300	8
116	ВЛ 110 кВ Кировская ТЭЦ-3 – Слободская I цепь с отпайками	1971 год	32,59	АС 120; АЖ 120; АС 185	50
117	ВЛ 110 кВ Кировская ТЭЦ-3 – Слободская II цепь с отпайками	1971 год	52,74	АС 120; АС 185	50
118	ВЛ 110 кВ Кировская ТЭЦ-3 – Чепецк с отпайкой на ПС Кристалл	1975 год	8,75	АС 240	46
119	ВЛ 110 кВ Кировская ТЭЦ-4 – Бахта с отпайками	1980 год	18,08	АС 120; АС 150	41



№ п/п	Наименование ЛЭП 110 кВ	Год ввода в эксплуатацию	Протяженность по цепям, км*	Марка провода	Срок службы на 01.01.2021, лет
120	ВЛ 110 кВ Кировская ТЭЦ-4 – Западная I цепь с отпайками	1970 год	8,59	АС 150	51
121	ВЛ 110 кВ Кировская ТЭЦ-4 – Западная II цепь с отпайками	1970 год	8,59	АС 150	51
122	ВЛ 110 кВ Кировская ТЭЦ-4 – Красногорская с отпайками	1980 год	10,89	АС 120; АС 150	41
123	ВЛ 110 кВ Кировская ТЭЦ-4 – Красный Курсант	1970 год	20,10	АС 120; АС 185	51
124	ВЛ 110 кВ Кировская ТЭЦ-4 – ОЦМ I цепь с отпайками	1978 год	10,63	АС 185	43
125	ВЛ 110 кВ Кировская ТЭЦ-4 – ОЦМ II цепь с отпайками	1978 год	7,32	АС 185	43
126	ВЛ 110 кВ Кировская ТЭЦ-4 – Северная № 6 с отпайкой на ПС Авитек	1962 год	2,72	АС 120	59
127	ВЛ 110 кВ Кировская ТЭЦ-4 – Северная № 8 с отпайкой на ПС Авитек	1962 год	2,72	АС 185	59
128	ВЛ 110 кВ Кировская ТЭЦ-4 – Кировская ТЭЦ-1 № 10 с отпайками	1960 год	6,02	АС 185	61
129	ВЛ 110 кВ Кировская ТЭЦ-4 – Кировская ТЭЦ-1 № 9 с отпайками	1960 год	6,02	АС 185	61
130	ВЛ 110 кВ Киров – Кировская ТЭЦ-5 Блок 1	1980 год	1,20	АС 400	41
131	ВЛ 110 кВ Киров – Кировская ТЭЦ-5 Блок 2	1983 год	1,17	2АС 400	38
132	ВЛ 110 кВ Уни – Талица	1985 год	34,36	АС 120	36
133	ВЛ 110 кВ Утиная – Арбач с отпайкой на ПС Шараница	1963 год	58,31	АС 150	58
134	ВЛ 110 кВ Филиппово – Селезениха	1989 год	17,08	АС 120	32
135	ВЛ 110 кВ Чепецк – Азот-1	1986 год	1,70	АС 240	35
136	ВЛ 110 кВ Чепецк – Азот	1986 год	1,70	АС 240	35
137	ВЛ 110 кВ Чепецк – ГПП № 1	1979 год	5,87	АС 240	42
138	ВЛ 110 кВ Чепецк – ГПП № 2	1979 год	5,70	АС 120	42
139	ВЛ 110 кВ Чепецк – Ильинская с отпайкой на ПС Чепца	1979 год	52,15	АС 185; АС 240	42

№ п/п	Наименование ЛЭП 110 кВ	Год ввода в эксплуатацию	Протяженность по цепям, км*	Марка провода	Срок службы на 01.01.2021, лет
140	ВЛ 110 кВ Чепецк – Просница с отпайкой на ПС Чепца	1979 год	22,51	АС 120; АС 240	42
141	ВЛ 110 кВ Чижи – Восточная I цепь	1961 год	1,80	АС 120	60
142	ВЛ 110 кВ Чижи – Восточная II цепь	1961 год	1,80	АС 120	60
143	ВЛ 110 кВ Шабалино – Гостовская	1969 год	26,48	АС 120	52
144	ВЛ 110 кВ Шабалино – Маяк	1991 год	5,45	АС 120	30
145	ВЛ 110 кВ Шурма – Уржум	1981 год	26,81	АЖ 120	40
146	ВЛ 110 кВ Юбилейная – Макарье	1971 год	8,68	АС 70	50
147	ВЛ 110 кВ Юрьево – Кузнецы	1989 год	42,61	АС 120	32
148	ВЛ 110 кВ Юрья – Мураши с отпайкой на ПС Мураши	1964 год	41,21	АС 120	57
149	ВЛ 110 кВ Яранск – Митюши	1984 год	13,02	АС 120	37
150	ВЛ 110 кВ Яранск – РМЗ	1975 год	4,82	АС 120	46
151	ВЛ 110 кВ № 197 Вахтан-Сява	1967 год	2,43	АС 120	54
152	ВЛ 110 кВ Пижма-Санчурск	1973 год	12,12	АС 120	48
153	ВЛ 110 кВ Дубники-Лазарево I цепь	1979 год	11,2	АЖ 120	42
154	ВЛ 110 кВ Дубники-Лазарево II цепь с отпайкой на ПС Косолапово	1979 год	11,2	АЖ 120	42

\* Протяженность ЛЭП 110 кВ по цепям указана с учетом протяженности отпаяк.

Проведенный филиалом «Кировэнерго» ПАО «МРСК Центра и Приволжья» анализ технологических нарушений в его электросетевом комплексе, произошедших в 2020 году и приведших к отключению поврежденного оборудования и участков сети, показал, что значительное число отключений было связано со старением оборудования и конструктивных элементов сети.

Причины технологических нарушений представлены в таблице 14.

№ п/п	Причины технологических нарушений	Вид энергооборудования	
		ПС 35 – 110 кВ, %	ВЛ 35 – 110 кВ, %
1	Старение изоляции	24	76
2	Старение материалов	53	47

С увеличением износа оборудования растет количество объектов с нулевой остаточной стоимостью, что ведет к сокращению амортизационных отчислений, которые могли бы быть направлены на восстановление электросетевых объектов.

Анализ результатов расчета режима работы существующей электрической сети 35 кВ и выше в нормальной схеме на основании летнего контрольного замера 17.06.2020 года и зимнего контрольного замера 16.12.2020 года показал следующее:

на шинах электростанций и подстанций напряжение не выходит за пределы допустимых значений;

на всех ЛЭП 35 кВ и выше токовая нагрузка не превышает 90% ДДТН на период замера.

Перечень трансформаторов, токовая нагрузка которых в послеаварийных режимах может превышать значение ДДТН обмоток силовых трансформаторов, приведен в таблице 15. Показатели фактической нагрузки трансформаторов, наличие (отсутствие) возможности применения схемно-режимных мероприятий для приведения параметров послеаварийного режима в допустимую область и объем отключаемой нагрузки для исключения токовой перегрузки трансформаторов в послеаварийном режиме приняты на основании информации филиала «Кировэнерго» ПАО «МРСК Центра и Приволжья» (письмо от 10.12.2020 № МР7-КирЭ/18/7404). Согласно информации филиала «Кировэнерго» ПАО «МРСК Центра и Приволжья» (письмо от 10.12.2020 № МР7-КирЭ/18/7404) ДДТН и АДТН обмоток силовых трансформаторов приняты в соответствии с пунктом 5.3.14 ПТЭ и с учетом требований к

перегрузочной способности трансформаторов и автотрансформаторов, установленных на объектах электроэнергетики, и ее поддержанию, утвержденных Приказом Министерства энергетики Российской Федерации от 08.02.2019 № 81 (далее – Требования к перегрузочной способности трансформаторов).

В существующей сети 110 кВ исключение недопустимой перегрузки по току трансформаторов ПС 110 кВ Белая Холуница, ПС 110 кВ Беяево и ПС 110 кВ Коминтерн в послеаварийных режимах достигается отключением нагрузки (ввода ГВО), объем отключаемой нагрузки указан в таблице 15.

Таблица 15

№ п/п	Наименование подстанции	Трансформатор	Год выпуска трансформатора	Индекс технического состояния трансформатора	Номинальный ток обмотки ВН трансформатора, А	Возможная нагрузка трансформатора в послеаварийном режиме, А (при температуре окружающей среды)	Возможная нагрузка трансформатора в послеаварийном режиме, %	ДТН обмоток трансформатора, А (для температуры окружающей среды)	АДТН обмоток трансформатора, А / продолжительность нагрузки, мин (для температуры окружающей среды)	Объем отключаемой нагрузки в послеаварийном режиме для исключения токовой перегрузки трансформатора без учета схемно-режимных мероприятий, МВт	Наличие (отсутствие) возможности применения мероприятий для приведения параметров послеаварийного режима в допустимую область	Объем отключаемой нагрузки в послеаварийном режиме для исключения токовой перегрузки трансформатора с учетом схемно-режимных мероприятий, МВт	Причины отсутствия возможности проведения мероприятий для приведения параметров послеаварийного режима в допустимую область
1	ПС 110 кВ Белая Холуница	Т-2	1971 год	94,9	50,2	69 (-6 °С)	137	59,2 (-6 °С)	70,3 / 30 (-10 °С)	1,8	имеется возможность перевода нагрузки по сети 10 кВ на другие центры питания в объеме 0,47 МВт	1,23	ограниченная пропускная способность сети и невозможность обеспечения допустимых уровней напряжения при переводе нагрузки
2	ПС 110 кВ Беляево	Т-1 Т-2	1982 год 1981 год	93,31 87,59	50,2	74 (-20 °С)	147	60,2 (-20 °С)	75,3 / 30 (-20 °С)	2,5	отсутствует возможность перевода нагрузки по сети 10 кВ на другие центры питания	2,4	ограниченная пропускная способность сети и невозможность обеспечения допустимых уровней напряжения при переводе нагрузки
3	ПС 110 кВ Коминтерн	Т-1 Т-2	1981 год 1986 год	87,59 93,06	80,3	116 (-3 °С)	144	94,0 (-3 °С)	120,5 / 10 (-10 °С)	3,9	имеется возможность перевода нагрузки по сети 35 кВ на другие центры питания в объеме 1,69 МВт	2,21	ограниченная пропускная способность сети и невозможность обеспечения допустимых уровней напряжения при переводе нагрузки

### 3.1. ПС 110 кВ Белая Холуница

ПС 110 кВ Белая Холуница введена в эксплуатацию в 1962 году. На ПС 110 кВ Белая Холуница установлено 2 трансформатора напряжением 110/35/10 кВ: Т-1 типа ТДТН-16000/110 мощностью 16 МВА 1983 года выпуска с индексом технического состояния 91,88 и типом охлаждения – Д (масляное охлаждение с дутьем и естественной циркуляцией масла); Т-2 типа ТДТН-10000/110 мощностью 10 МВА 1971 года выпуска с индексом технического состояния 94,90 и типом охлаждения – Д (масляное охлаждение с дутьем и естественной циркуляцией масла).

Суточный график нагрузки ПС 110 кВ Белая Холуница в день максимальной нагрузки за три последних отопительных периода (письмо филиала «Кировэнерго» ПАО «МРСК Центра и Приволжья» от 10.12.2020 № МР7-КирЭ/18/7404) приведен на рисунке 1. В день максимальной нагрузки температура окружающей среды с 8:00 до 23:00 составляла от  $-6^{\circ}\text{C}$  до  $-7^{\circ}\text{C}$ . В среднем температура держалась на отметке  $-6^{\circ}\text{C}$ .

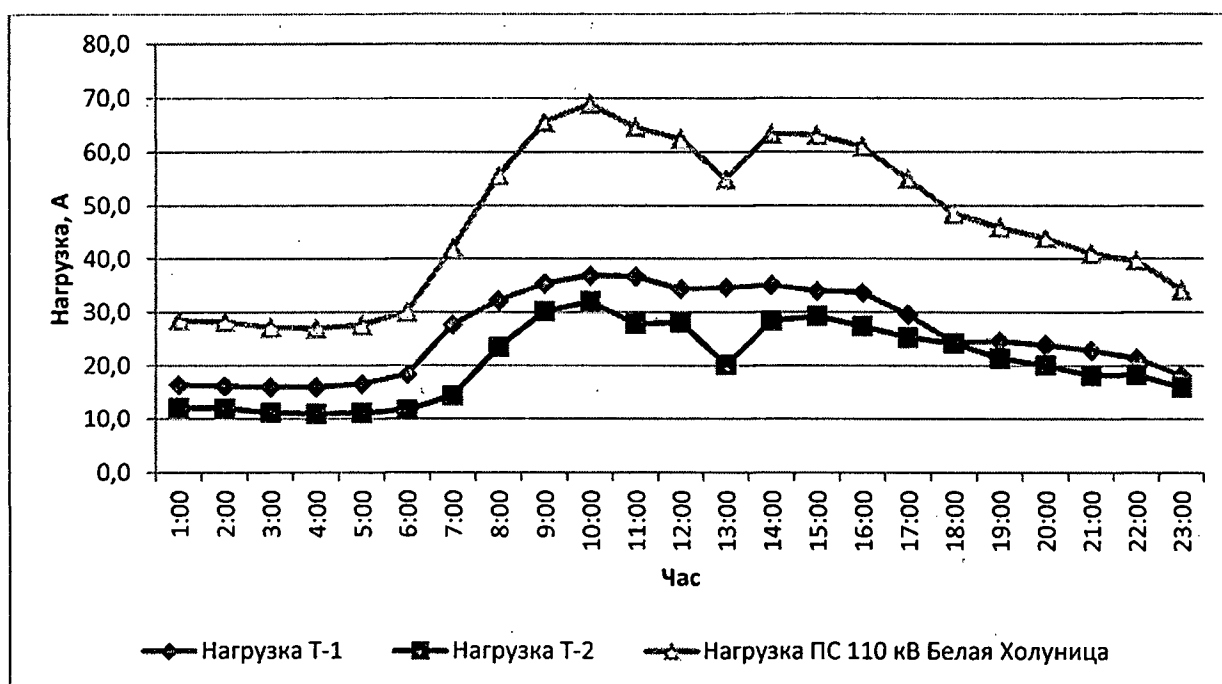


Рисунок 1. Суточный график нагрузки ПС 110 кВ Белая Холуница в день максимальной зимней нагрузки (17.01.2019).

По информации филиала «Кировэнерго» ПАО «МРСК Центра и Приволжья», фактическая загрузка ПС 110 кВ Белая Холуница в режиме

зимних максимальных нагрузок отопительного периода 2019 года составила 69 А или 12,4 МВт (13,74 МВА).

Параметры допустимой загрузки Т-1 мощностью 16 МВА ПС 110 кВ Белая Холуница (в соответствии с пунктом 5.3.14 ПТЭ и с учетом пунктов 8, 9, 11, 12 Требований к перегрузочной способности трансформаторов):

номинальный ток обмотки ВН – 80,3 А;

ДДТН при температуре окружающей среды  $-6\text{ }^{\circ}\text{C}$  – 94,8 А (118% от номинального тока);

АДТН обмотки ВН в течение 30 минут для температуры окружающей среды  $-10\text{ }^{\circ}\text{C}$  – 112,4 А (140% от номинального тока).

Параметры допустимой загрузки Т-2 мощностью 10 МВА ПС 110 кВ Белая Холуница (в соответствии с пунктом 5.3.14 ПТЭ и с учетом пунктов 8, 9, 11, 12 Требований к перегрузочной способности трансформаторов):

номинальный ток обмотки ВН – 50,2 А;

ДДТН при температуре окружающей среды  $-6\text{ }^{\circ}\text{C}$  – 59,2 А (118% от номинального тока);

АДТН обмотки ВН в течение 30 минут для температуры окружающей среды  $-10\text{ }^{\circ}\text{C}$  – 70,3 А (140% от номинального тока).

При аварийном отключении трансформатора Т-1 ПС 110 кВ Белая Холуница загрузка оставшегося в работе трансформатора Т-2 ПС 110 кВ Белая Холуница может составить до 69 А (137% от номинального тока), что превышает величину ДДТН при температуре окружающей среды  $-6\text{ }^{\circ}\text{C}$  (59,2 А) и не превышает величины АДТН для температуры окружающей среды  $-10\text{ }^{\circ}\text{C}$ . В соответствии с пунктом 5.3.14 ПТЭ и с учетом пунктов 11, 12 Требований к перегрузочной способности трансформаторов допустимая продолжительность такой перегрузки обмотки ВН не должна превышать 30 минут.

Перевод в полном объеме нагрузки ПС 110 кВ Белая Холуница в зимнее время на другие центры питания невозможен в связи с ограничениями пропускной способности сети и невозможностью

обеспечения допустимых уровней напряжения. Перевод нагрузки на ПС 110 кВ Ильинская и ПС 110 кВ Иванцево по сети 10 кВ в объеме 0,47 МВт составит более 3 часов. Перевод нагрузки на Кировскую ТЭЦ-3 по сети 35 кВ невозможен в связи с ограничениями пропускной способности сети и невозможностью обеспечения допустимых уровней напряжения. Указанная информация представлена филиалом «Кировэнерго» ПАО «МРСК Центра и Приволжья» (письмо от 10.12.2020 № МР7-КирЭ/18/7404).

Таким образом, располагаемых мероприятий по переводу нагрузки на смежные центры питания недостаточно для ликвидации превышения ДДТН Т-2.

Для ликвидации превышения ДДТН Т-2 на ПС 110 кВ Белая Холуница необходим ввод ГВО в объеме 1,8 МВт с целью предотвращения повреждения трансформатора и снижения его загрузки до 118% (допустимая длительная перегрузка трансформатора для температуры окружающей среды -6 °С). После выполнения мероприятий по переводу части нагрузки на другие центры питания объем отключаемой нагрузки снизится до 1,33 МВт.

Для исключения риска ввода ГВО при аварийном отключении трансформатора Т-1 с учетом максимальной нагрузки ПС 110 кВ Белая Холуница в размере 69 А необходима замена трансформатора Т-2 мощностью 10 МВА на трансформатор мощностью 16 МВА (номинальный ток обмотки ВН 80,3 А). Строительство новых распределительных сетей 10 кВ для превентивного перевода нагрузки на близлежащие центры питания (ПС 110 кВ Иванцево, ПС 110 кВ Ильинская) является нецелесообразным из-за недопустимого снижения напряжения ввиду большой удаленности ПС друг от друга (от ПС 110 кВ Белая Холуница до ПС 110 кВ Иванцево – 40 километров, от ПС 110 кВ Белая Холуница до ПС 110 кВ Ильинская – 30 километров).



### 3.2. ПС 110 кВ Беляево

ПС 110 кВ Беляево введена в эксплуатацию в 1977 году. На ПС 110 кВ Беляево установлено 2 трансформатора напряжением 110/10 кВ мощностью 10 МВА каждый: Т-1 типа ТДН-10000/110 1982 года выпуска с индексом технического состояния 93,31 и типом охлаждения – Д (масляное охлаждение с дутьем и естественной циркуляцией масла); Т-2 типа ТДТН-10000/110 1981 года выпуска с индексом технического состояния 87,59 и типом охлаждения – Д (масляное охлаждение с дутьем и естественной циркуляцией масла).

Суточный график нагрузки ПС 110 кВ Беляево в день максимальной нагрузки за три последних отопительных периода (письмо филиала «Кировэнерго» ПАО «МРСК Центра и Приволжья» от 10.12.2020 № МР7-КирЭ/18/7404) приведен на рисунке 2. В день максимальной нагрузки температура окружающей среды составляла от  $-18^{\circ}\text{C}$  до  $-22^{\circ}\text{C}$ . В среднем температура держалась на отметке  $-20^{\circ}\text{C}$ .

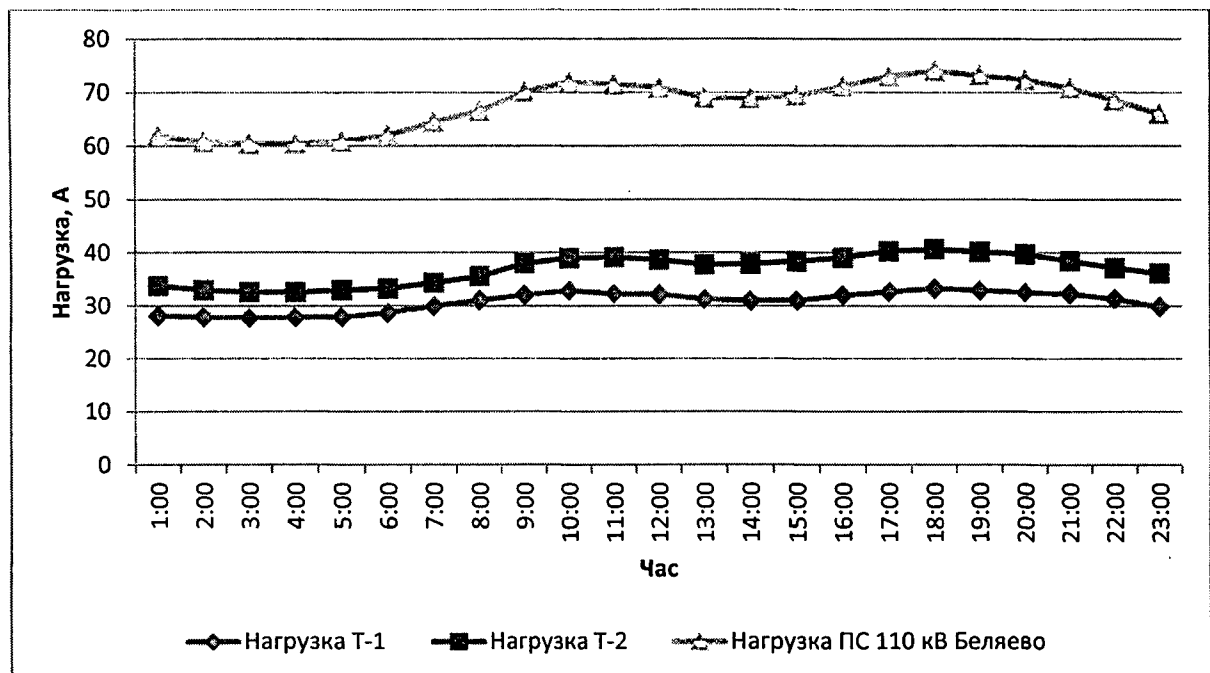


Рисунок 2. Суточный график нагрузки ПС 110 кВ Беляево в день максимальной зимней нагрузки (26.01.2019).

По информации филиала «Кировэнерго» ПАО «МРСК Центра и Приволжья», фактическая загрузка ПС 110 кВ Беляево в режиме зимних

максимальных нагрузок отопительного периода 2019 года составила 74 А или 13,3 МВт (14,74 МВА).

Параметры допустимой загрузки Т-1 и Т-2 мощностью 10 МВА ПС 110 кВ Беляево (в соответствии с пунктом 5.3.14 ПТЭ и с учетом пунктов 8, 9, 11, 12 Требований к перегрузочной способности трансформаторов):

номинальный ток обмотки ВН – 50,2 А;

ДДТН при температуре окружающей среды -20 °С – 60,2 А (120% от номинального тока);

АДТН обмотки ВН в течение 30 минут для температуры окружающей среды -20 °С – 75,3 А (150% от номинального тока).

При аварийном отключении одного трансформатора ПС 110 кВ Беляево нагрузка оставшегося в работе трансформатора может составить до 74 А (147% от номинального тока), что превышает величину ДДТН при температуре окружающей среды -20 °С (60,2 А) и не превышает величины АДТН для температуры окружающей среды -20 °С. В соответствии с пунктом 5.3.14 ПТЭ и с учетом пунктов 11, 12 Требований к перегрузочной способности трансформаторов допустимая продолжительность такой перегрузки обмотки ВН не должна превышать 30 минут.

Перевод нагрузки ПС 110 кВ Беляево в зимнее время на другие центры питания (ПС 110 кВ Вахруши, ПС 110 кВ Коминтерн) по сети 10 кВ невозможен в связи с ограничениями пропускной способности сети и невозможностью обеспечения допустимых уровней напряжения при переводе нагрузки. Указанная информация представлена филиалом «Кировэнерго» ПАО «МРСК Центра и Приволжья» (письмо от 10.12.2020 № МР7-КирЭ/18/7404).

Для ликвидации превышения ДДТН на ПС 110 кВ Беляево необходим ввод ГВО в объеме 2,5 МВт с целью предотвращения повреждения трансформатора и снижения его загрузки до 120% (допустимая длительная перегрузка трансформатора для температуры окружающей среды -20 °С).

Для исключения риска ввода ГВО при аварийном отключении одного трансформатора с учетом максимальной нагрузки ПС 110 кВ Беляево в размере 74 А необходима замена трансформаторов мощностью 10 МВА на трансформаторы мощностью 16 МВА (номинальный ток обмотки ВН 80,3 А). Строительство новых распределительных сетей 10 кВ для превентивного перевода нагрузки на близлежащие центры питания (ПС 110 кВ Вахруши, ПС 110 кВ Коминтерн) является нецелесообразным из-за недопустимого снижения напряжения ввиду большой удаленности ПС друг от друга (от ПС 110 кВ Беляево до ПС Вахруши – 20 километров, от ПС 110 кВ Беляево до ПС 110 кВ Коминтерн – 10 километров).

### **3.3. ПС 110 кВ Коминтерн**

ПС 110 кВ Коминтерн введена в эксплуатацию в 1981 году. На ПС 110 кВ Коминтерн установлено 2 трансформатора напряжением 110/35/10 кВ мощностью 16 МВА каждый: Т-1 типа ТДТН-16000/110 1981 года выпуска с индексом технического состояния 87,59 и типом охлаждения – Д (масляное охлаждение с дутьем и естественной циркуляцией масла); Т-2 типа ТДТН-16000/110 1986 года выпуска с индексом технического состояния 93,06 и типом охлаждения – Д (масляное охлаждение с дутьем и естественной циркуляцией масла).

Схема прилегающей к ПС 110 кВ Коминтерн сети 35 – 110 кВ приведена на рисунке 3.

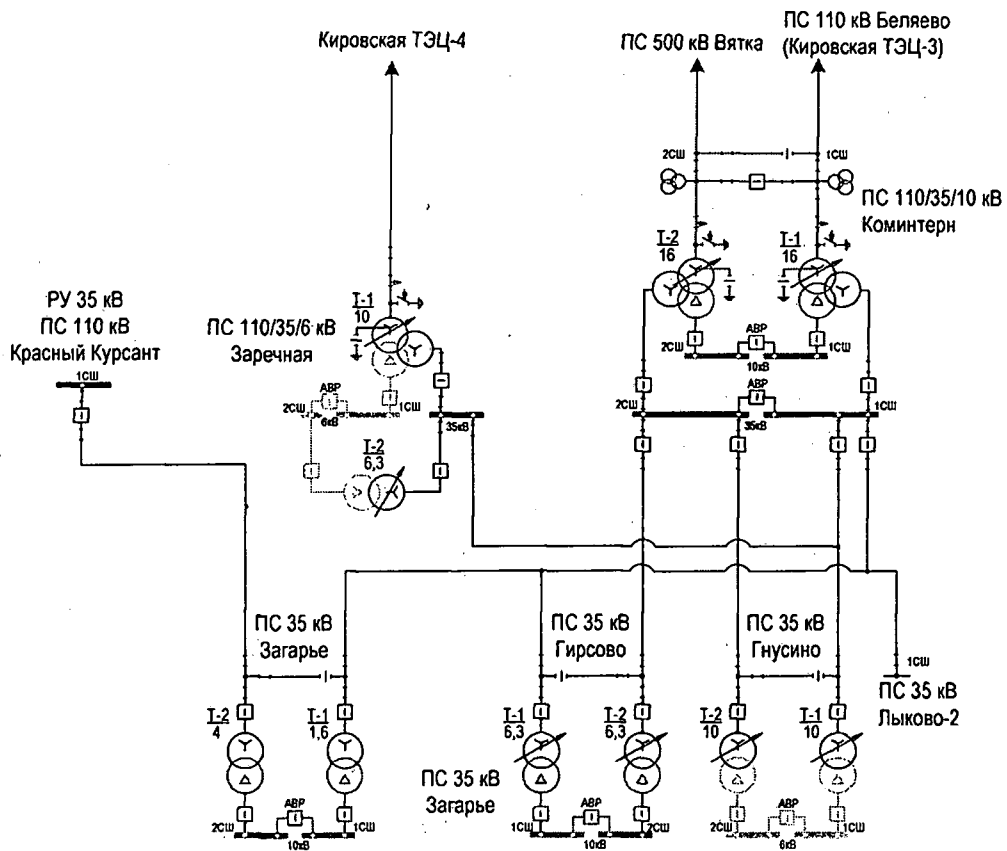


Рисунок 3. Схема прилегающей к ПС 110 кВ Коминтерн сети 35 – 110 кВ.

Суточный график нагрузки ПС 110 кВ Коминтерн в день максимальной нагрузки за последние три отопительных периода (письмо филиала «Кировэнерго» ПАО «МРСК Центра и Приволжья» от 10.12.2020 № МР7-КирЭ/18/7404) приведен на рисунке 4. В день максимальной нагрузки температура окружающей среды составляла от  $-5^{\circ}\text{C}$  до  $-2^{\circ}\text{C}$ . В среднем температура держалась на отметке  $-3^{\circ}\text{C}$ .

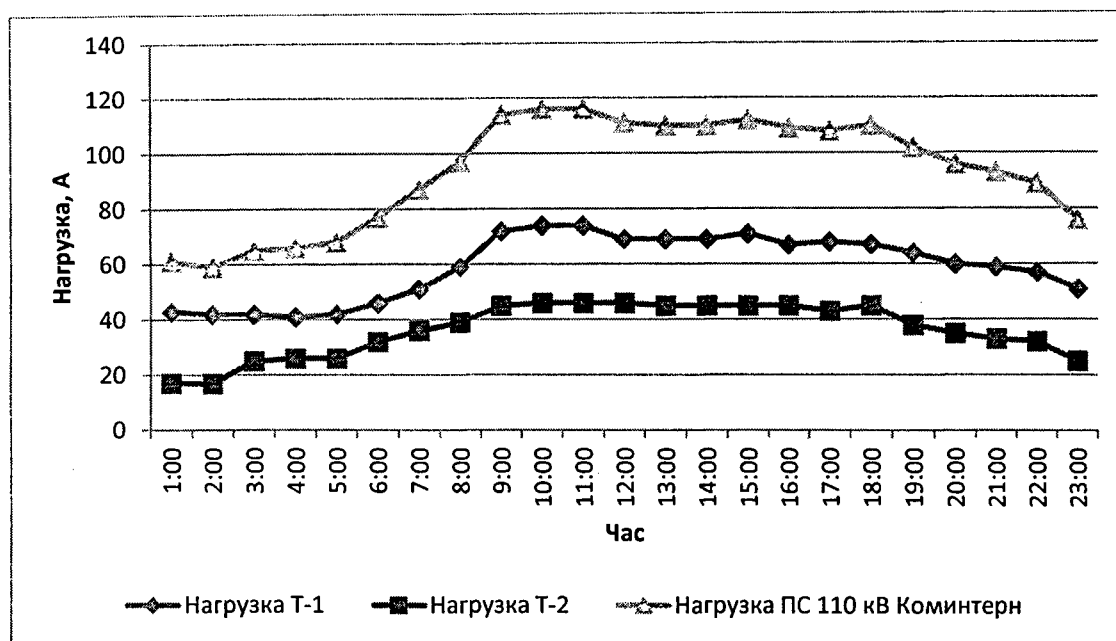


Рисунок 4. Суточный график нагрузки ПС 110 кВ Коминтерн в день максимальной зимней нагрузки (26.02.2019).

По информации филиала «Кировэнерго» ПАО «МРСК Центра и Приволжья», фактическая загрузка ПС 110 кВ Коминтерн в режиме зимних максимальных нагрузок отопительного периода 2019 года составила 116 А или 20,8 МВт (23,1 МВА).

Параметры допустимой загрузки Т-1 и Т-2 мощностью 16 МВА ПС 110 кВ Коминтерн (в соответствии с пунктом 5.3.14 ПТЭ и с учетом пунктов 8, 9, 11, 12 Требований к перегрузочной способности трансформаторов):

номинальный ток обмотки ВН – 80,3 А;

ДДТН при температуре окружающей среды  $-3\text{ }^{\circ}\text{C}$  – 94,0 А (117% от номинального тока);

АДТН обмотки ВН в течение 10 минут при температуре окружающей среды  $-10\text{ }^{\circ}\text{C}$  – 120,5 А (150% от номинального тока).

При аварийном отключении одного трансформатора ПС 110 кВ Коминтерн загрузка оставшегося в работе трансформатора может составить до 116 А (144% от номинального тока), что превышает величину ДДТН при температуре окружающей среды  $-3\text{ }^{\circ}\text{C}$  (94,0 А) и не превышает величины АДТН для температуры окружающей среды  $-10\text{ }^{\circ}\text{C}$ . В соответствии с

пунктом 5.3.14 ПТЭ и с учетом пунктов 11, 12 Требований к перегрузочной способности трансформаторов допустимая продолжительность такой перегрузки обмотки ВН не должна превышать 10 минут.

Перевод в полном объеме нагрузки ПС 110 кВ Коминтерн в зимнее время на другие центры питания невозможен. На близлежащем центре питания (ПС 110 кВ Заречная) низкий класс напряжения составляет 6 кВ. Перевод нагрузки на ПС 110 кВ Беляево по сети 10 кВ невозможен в связи с ограничениями пропускной способности сети и невозможностью обеспечения допустимых уровней напряжения при переводе нагрузки. Перевод нагрузки по сети 35 кВ на ПС 110 кВ Красный Курсант в объеме 1,69 МВт составит более 3 часов. Указанная информация представлена филиалом «Кировэнерго» ПАО «МРСК Центра и Приволжья» (письмо от 10.12.2020 № МР7-КирЭ/18/7404).

Для ликвидации превышения ДДТН на ПС 110 кВ Коминтерн необходим ввод ГВО в объеме 3,9 МВт с целью предотвращения повреждения трансформатора и снижения его загрузки до 117% (допустимая длительная перегрузка трансформатора для температуры окружающей среды -3 °С). После выполнения мероприятий по переводу части нагрузки на другие центры питания объем отключаемой нагрузки снизится до 2,21 МВт.

Для исключения риска ввода ГВО при аварийном отключении одного трансформатора с учетом максимальной нагрузки ПС 110 кВ Коминтерн в размере 116 А необходима замена трансформаторов мощностью 16 МВА на трансформаторы мощностью 25 МВА (номинальный ток обмотки ВН 126 А).

Строительство новых распределительных сетей 10 кВ для превентивного перевода нагрузки с шин 10 кВ ПС 110 кВ Коминтерн на близлежащие центры питания (ПС 110 кВ Беляево) является нецелесообразным из-за недопустимого снижения напряжения ввиду большой удаленности подстанций друг от друга (от ПС 110 кВ Коминтерн до ПС 110 кВ Беляево – 10 километров).

По информации филиала «Кировэнерго» ПАО «МРСК Центра и Приволжья» (письмо от 10.12.2020 № МР7-КирЭ/18/7404), техническое перевооружение ПС 110 кВ Коминтерн на существующей площадке невозможно в связи с отсутствием возможности установки силовых трансформаторов мощностью 25 МВА на существующие фундаменты в условиях стесненной площадки ПС 110 кВ Коминтерн, а также по условиям безопасного производства строительно-монтажных работ.

Для исключения риска ввода ГВО при аварийном отключении одного трансформатора ПС 110 кВ Коминтерн рассмотрена возможность проведения мероприятия по изменению топологии сети 35 кВ в заречной части города Кирова (перевод по сети 35 кВ нагрузки с ПС 110 кВ Коминтерн (Т-1 ПС 35 кВ Гнусино) на ПС 110 кВ Заречная с переводом питания Т-2 ПС 110 кВ Заречная от сети 110 кВ (со строительством отпайки КЛ 110 кВ от ВЛ 110 кВ Коминтерн – Беляево).

ПС 110 кВ Заречная введена в эксплуатацию в 1962 году. На ПС 110 кВ Заречная установлено 2 трансформатора: Т-1 типа ТДТН-10000/110 напряжением 110/35/6 кВ мощностью 10 МВА 1965 года выпуска с индексом технического состояния 91,79; Т-2 типа ТМН-6300/35 напряжением 35/6 кВ мощностью 6,3 МВА 1992 года выпуска с индексом технического состояния 85,00. Т-1 запитан от ВЛ 110 кВ Кировская ТЭЦ-4 – ОЦМ I цель с отпайками, Т-2 запитан от ВЛ 35 кВ Коминтерн – Заречная с отпайкой на ПС Гнусино.

Нагрузка ПС 110 кВ Заречная в день контрольного зимнего замера (16.12.2020) составляла 4,41 МВА (нагрузка Т-1 – 0,69 МВА, Т-2 – 3,72 МВА), ПС 35 кВ Гнусино – 5,37 МВА (нагрузка Т-1 – 3,38 МВА, Т-2 – 1,99 МВА).

В случае перевода Т-2 ПС 110 кВ Заречная на питание от сети 110 кВ и изменения схемы прилегающей сети 35 кВ (перевод по сети 35 кВ нагрузки с ПС 110 кВ Коминтерн (Т-1 ПС 35 кВ Гнусино) на ПС 110 кВ Заречная) нагрузка ПС 110 кВ Заречная составит 7,8 МВА (39 А на стороне ВН обмотки трансформатора), в послеаварийных режимах (при переводе всей нагрузки

ПС 35 кВ Гнусино на питание от ПС 110 кВ Заречная) нагрузка ПС 110 кВ Заречная может составить 9,8 МВА (49 А на стороне ВН обмотки трансформатора).

Таким образом, при переводе Т-2 ПС 110 кВ Заречная на питание от сети 110 кВ взамен Т-2 35/6 кВ мощностью 6,3 МВА достаточно установить трансформатор напряжением 110/35/6 кВ мощностью 10 МВА (номинальный ток обмотки ВН 50,2 А). При этом нагрузка ПС 110 кВ Коминтерн снизится на 7,1 МВА и составит до 16,0 МВА (79 А на стороне ВН).

По укрупненным нормативам цен стоимость строительства ПС 110/35/10 кВ (2 трансформатора мощностью по 25 МВА, ОРУ 110 кВ по схеме «Мостик с выключателем в перемычке», ОРУ 35 кВ, ЗРУ 10 кВ) взамен ПС 110 кВ Коминтерн (с учетом отмеченного выше отсутствия возможности реконструкции ПС 110 кВ Коминтерн на существующей площадке) в прогнозном уровне цен на 2025 год составит 445,05 млн. рублей с учетом НДС. При этом стоимость реконструкции ОРУ 35 – 110 кВ ПС 110 кВ Заречная с установкой трехобмоточного трансформатора 10 МВА и строительством КЛ 110 кВ протяженностью 1,2 километра составит 222,36 млн. рублей с учетом НДС.

По результатам технико-экономического сравнения для исключения риска ввода ГВО при аварийном отключении одного трансформатора ПС 110 кВ Коминтерн к реализации рекомендуется наиболее оптимальный вариант с заменой силового трансформатора Т-2 35/6 кВ мощностью 6,3 МВА на ПС 110 кВ Заречная на трансформатор 110/35/6 кВ мощностью 10 МВА (со строительством отпайки КЛ 110 кВ от ВЛ 110 кВ Коминтерн – Беляево).

Реконструкция ОРУ 35 – 110 кВ на ПС 110 кВ Заречная с заменой трансформатора Т-2 напряжением 35/6 кВ мощностью 6,3 МВА на трансформатор 110/35/6 кВ мощностью 10 МВА и строительством отпайки КЛ 110 кВ от ВЛ 110 кВ Коминтерн – Беляево на ПС 110 кВ Заречная является достаточной мерой для исключения недопустимой перегрузки по



току трансформаторов ПС 110 кВ Коминтерн в послеаварийных режимах в существующей схеме (в отчетном периоде).

#### **4. Основные направления развития электроэнергетики Кировской области**

##### **4.1. Цели и задачи развития электроэнергетики Кировской области**

Основными задачами развития электроэнергетики Кировской области являются обеспечение надежного электроснабжения потребителей, удовлетворение среднесрочного и долгосрочного спроса на электрическую энергию и мощность, формирование стабильных и благоприятных условий для развития экономики и привлечения инвестиций в строительство и реконструкцию объектов электроэнергетики.

Обеспечение надежного электроснабжения потребителей электроэнергии является комплексной многоуровневой задачей, решение которой осуществляется как традиционными методами (поддержание в работоспособном состоянии действующих объектов электроэнергетики, своевременное проведение технического обслуживания и ремонтных работ), так и методами инновационного развития, которым в 2022 – 2026 годах должно быть уделено особое внимание.

##### **4.2. Переход к интеллектуальным цифровым электрическим сетям**

Одним из направлений организации эффективной электросетевой инфраструктуры в условиях ограничения предельного роста тарифов на электрическую энергию является снижение операционных и капитальных затрат сетевых организаций, работающих на территории Кировской области. Снижение указанных затрат может быть обеспечено путем инновационного развития электросетевого комплекса, в том числе внедрения технологий, направленных на создание цифровой сети.

Указом Президента Российской Федерации от 09.05.2017 № 203 «О Стратегии развития информационного общества в Российской Федерации на 2017 – 2030 годы» утверждена Стратегия развития информационного общества в Российской Федерации на 2017 – 2030 годы.

В соответствии с Указом Президента Российской Федерации от 07.05.2018 № 204 «О национальных целях и стратегических задачах развития Российской Федерации на период до 2024 года» Правительство Российской Федерации при реализации совместно с органами государственной власти субъектов Российской Федерации национальной программы «Цифровая экономика Российской Федерации» должно обеспечить в 2024 году решение задачи по преобразованию приоритетных отраслей экономики и социальной сферы, включая энергетическую инфраструктуру, посредством внедрения цифровых технологий и платформенных решений.

Соглашением о взаимодействии в сфере развития электросетевого комплекса Кировской области, заключенным между Правительством Кировской области и ПАО «МРСК Центра и Приволжья», определено стратегическое взаимодействие в процессе инновационного развития электросетевого комплекса Кировской области с применением технологий «цифровизации» в рамках долгосрочного тарифного регулирования, в том числе в целях увеличения надежности электроснабжения потребителей Кировской области и создания благоприятных условий для повышения уровня и качества жизни населения Кировской области.

Основной целью при развитии информационного общества является создание экосистемы цифровой экономики Российской Федерации, в которой данные в цифровой форме являются ключевым фактором производства во всех сферах социально-экономической деятельности.

Цифровая сеть – совокупность объектов электросетевого хозяйства, ключевым фактором эффективного управления которыми являются данные в цифровом виде, обработка больших объемов и использование результатов

анализа которых позволяет существенно повысить эффективность деятельности электросетевых компаний, доступность и качество их услуг для потребителей.

Цифровая сеть соответствует следующим критериям:

наблюдаемости параметров системы и режима работы всех участников процесса выработки, передачи и потребления электроэнергии;

интеллектуальному учету электроэнергии;

управляемости в режиме реального времени посредством цифровых систем связи и оборудования, обеспечивающего поддержку протоколов, утвержденных стандартами МЭК;

самодиагностики и способности к самовосстановлению после сбоев в работе отдельных элементов;

интеллектуальному, адаптивному управлению режимом работы силового оборудования и вторичных систем с учетом режимов работы прилегающей электрической сети и внутренних технологических процессов.

Одним из перспективных направлений развития современных систем контроля, защиты и управления на подстанциях электросетевого комплекса является создание ЦПС. Под ЦПС понимается подстанция с высоким уровнем автоматизации управления технологическими процессами, оснащенная развитыми информационно-технологическими и управляющими системами и средствами (АСУТП/ССПИ, АИИС КУЭ, РЗА, ПА, РАС, ОМП и др.), в которой все процессы информационного обмена между элементами ПС, а также управление работой ПС осуществляются в цифровом виде на основе протокола № 61850 МЭК. При этом и первичное силовое оборудование ЦПС, и компоненты информационно-технологических и управляющих систем должны быть функционально и конструктивно ориентированы на поддержку цифрового обмена данными. Также предпочтительным является взаимная интеграция всех или части вышеперечисленных систем.

При переходе к цифровым активно-адаптивным сетям с распределенной интеллектуальной системой автоматизации и управления требуется комплексный подход. Перечень электросетевых объектов, а также мероприятий, реализуемых в рамках цифровизации распределительных электрических сетей, необходимо дополнительно проработать в процессе выполнения отдельных проектных работ на основании технико-экономического обоснования.

Филиалом «Кировэнерго» ПАО «МРСК Центра и Приволжья» в 2022 – 2026 годах планируется реализовать ряд комплексных инновационных проектов с переходом к цифровым активно-адаптивным сетям с распределенной интеллектуальной системой автоматизации и управления.

#### 4.3. Прогноз потребления (спроса) электрической энергии и мощности на 2021 – 2026 годы

Прогноз потребления (спроса) электрической энергии и мощности на 2021 – 2026 годы представлен в таблице 16.

Таблица 16

№ п/п	Наименование показателя	Прогноз потребления (спроса) электрической энергии и мощности					
		2021 год	2022 год	2023 год	2024 год	2025 год	2026 год
1	Потребление (спрос) электроэнергии, млн. кВт·ч	7 103	7 130	7 176	7 234	7 236	7 238
	% к предыдущему году	-	0,38	0,65	0,81	0,03	0,03
2	Потребление мощности (спрос), МВт	1 210	1 214	1 222	1 228	1 232	1 232
	% к предыдущему году	-	0,33	0,66	0,49	0,33	0

#### 4.4. Детализация максимума нагрузки по отдельным частям энергосистемы Кировской области

Детализация максимума нагрузки по отдельным частям энергосистемы Кировской области в зимний период представлена в таблице 17.

Таблица 17  
(МВт)

№ п/п	Наименование энергорайона	Максимум нагрузки					
		2021 год	2022 год	2023 год	2024 год	2025 год	2026 год
1	Центральный энергорайон*	1 088	1 091	1 093	1 122	1 129	1 135
2	Энергорайон СШ 220 кВ ПС 500 кВ Вятка	966	969	970	974	980	986
3	Энергорайон Киров – ТЭЦ-4 – Оричи	413	414	415	417	419	422
4	Энергорайон Кировской ТЭЦ-4	248	248	249	250	251	252
5	Энергорайон Кировской ТЭЦ-3	133	133	133	134	134	135
6	Энергорайон Кировская ТЭЦ-3 – Чепецк	257	257	258	259	260	262
7	Кирсинско-Омутнинский энергорайон*	72	73	73	98	98	98
8	Фаленско-Омутнинский энергорайон*	143	143	144	169	170	170
9	Котельничский энергорайон	98	98	99	99	100	100
10	Мурашинский (Северный) энергорайон	65	66	67	67	68	68
11	Южный энергорайон	108	108	108	109	109	110
12	Вятскополянский энергорайон	85	85	85	86	86	87

\* Увеличение потребления Центрального, Кирсинско-Омутнинского и Фаленско-Омутнинского энергорайонов в 2024 – 2026 годах по сравнению со статистическими данными 2016 – 2020 годов связано с реализацией технических условий на технологическое присоединение АО «Омутнинский металлургический завод» к ПС 220 кВ Омутнинск.

Детализация максимума нагрузки по отдельным частям энергосистемы Кировской области в летний период представлена в таблице 18.

Таблица 18  
(МВт)

№ п/п	Наименование энергорайона	Максимум нагрузки					
		2021 год	2022 год	2023 год	2024 год	2025 год	2026 год
1	Центральный энергорайон*	838	840	841	869	874	878
2	Энергорайон СШ 220 кВ ПС 500 кВ Вятка	731	733	734	737	742	746
3	Энергорайон Киров – ТЭЦ-4 – Оричи	310	310	311	312	314	316
4	Энергорайон Кировской ТЭЦ-4	183	184	184	185	186	187
5	Энергорайон Кировской ТЭЦ-3	105	105	105	105	106	107
6	Энергорайон Кировская ТЭЦ-3 – Чепецк	223	223	224	225	226	227
7	Кирсинско-Омутнинский энергорайон*	65	65	65	91	91	91
8	Фаленско-Омутнинский энергорайон*	120	120	121	146	146	146
9	Котельничский энергорайон	81	81	81	82	82	82
10	Мурашинский (Северный) энергорайон	46	47	47	47	48	48
11	Южный энергорайон	84	84	84	85	85	86
12	Вятскополянский энергорайон	71	72	72	72	72	73

\* Увеличение потребления Центрального, Кирсинско-Омутнинского и Фаленско-Омутнинского энергорайонов в 2024 – 2026 годах по сравнению со статистическими данными 2016 – 2020 годов связано с реализацией технических условий на технологическое присоединение АО «Омутнинский металлургический завод» к ПС 220 кВ Омутнинск.

#### 4.5. Перспективный баланс производства и потребления (спроса) электрической энергии и мощности

##### 4.5.1. Прогноз развития генерирующих мощностей

Прогноз развития генерирующих мощностей принят в соответствии с проектом Схемы и программы развития Единой энергетической системы России на 2021 – 2027 годы.

В энергосистеме Кировской области на период 2022 – 2026 годов вводов новых генерирующих мощностей, демонтажей, реконструкции (с изменением установленной мощности) и перемаркировки с высокой вероятностью реализации не планируется.

##### 4.5.2. Структура перспективных балансов электрической энергии и мощности

Структура перспективных балансов электрической энергии на период 2021 – 2026 годов представлена в таблице 19.

Таблица 19  
(млн. кВт·ч)

№ п/п	Наименование показателя	Производство и потребление (спрос) электрической энергии					
		2021 год	2022 год	2023 год	2024 год	2025 год	2026 год
1	Потребность (электропотребление)	7 103	7 130	7 176	7 234	7 236	7 238
2	Покрытие (производство электроэнергии)	3 997	4 178	4 266	4 382	4 424	4 434
	в том числе:						
	АЭС	-	-	-	-	-	-
	ГЭС	-	-	-	-	-	-
	ТЭС	3 997	4 178	4 266	4 382	4 424	4 434
	ВИЭ	-	-	-	-	-	-
3	Сальдо перетоков	3 106	2 952	2 910	2 852	2 812	2 804

Структура перспективных балансов мощности на период 2021 – 2026 годов представлена в таблице 20.

Таблица 20  
(МВт)

№ п/п	Наименование показателя	Перспективные балансы мощности					
		2021 год	2022 год	2023 год	2024 год	2025 год	2026 год
1	Потребность (собственный максимум)	1 210	1 214	1 222	1 228	1 232	1 232
2	Покрытие (установленная мощность)*	955,3	955,3	955,3	955,3	955,3	955,3
	в том числе:						
	АЭС	-	-	-	-	-	-
	ГЭС	-	-	-	-	-	-
	ТЭС	955,3	955,3	955,3	955,3	955,3	955,3
	ВИЭ	-	-	-	-	-	-
3	Сальдо перетоков	254,7	258,7	266,7	272,7	276,7	276,7

\* С учетом вывода из эксплуатации ТГ-3 на Кировской ТЭЦ-3 с 15.01.2021.

#### 4.5.3. Существующие и планируемые к строительству генерирующие объекты, функционирующие на основе использования возобновляемых источников энергии, в отношении которых продажа электрической энергии (мощности) планируется или осуществляется на розничных рынках

1. По итогам проведенного в 2019 году отбора проектов строительства генерирующих объектов, функционирующих на основе использования возобновляемых источников энергии, в отношении которых продажа электрической энергии (мощности) планируется на розничных рынках, отобран инвестиционный проект «Белохолуницкая ГЭС».

Технические параметры инвестиционного проекта «Белохолуницкая ГЭС» представлены в таблице 21.

Таблица 21

№ п/п	Наименование	Содержание
1	Идентификационный номер и наименование квалифицированного	1-ЭПВ-2019, «Белохолуницкая ГЭС»



№ п/п	Наименование	Содержание
	генерирующего объекта	
2	Фамилия, имя, отчество индивидуального предпринимателя	Кузнецов Олег Анатольевич
3	Планируемое местонахождение генерирующего объекта с указанием наименования муниципального образования	Кировская область, г. Белая Холуница, ул. Ленина, д. 5
4	Плановый объем установленной мощности генерирующего объекта	1,3 МВт
5	Вид соответствующего генерирующего объекта, определенный в соответствии с классификацией, предусмотренной приложением № 5 к Правилам квалификации генерирующего объекта, функционирующего на основе использования возобновляемых источников энергии, утвержденным постановлением Правительства Российской Федерации от 03.06.2008 № 426 «О квалификации генерирующего объекта, функционирующего на основе использования возобновляемых источников энергии»	генерирующие объекты, функционирующие на основе использования энергии потоков воды (в том числе энергии сточных вод), за исключением случаев использования такой энергии на гидроаккумулирующих электростанциях со степенью локализации более 65%
6	Плановый годовой объем производства электрической энергии (мощности)	5 280 МВт*ч в год
7	Величина капитальных затрат на возведение 1 кВт установленной мощности генерирующего объекта	отсутствует
8	Срок возврата инвестированного капитала	1,84 года
9	Базовый уровень нормы доходности капитала	принимается в размере 14% в соответствии с Методическими указаниями по установлению цен (тарифов) и (или) предельных (минимальных и (или) максимальных) уровней цен (тарифов) на электрическую энергию (мощность), произведенную на функционирующих на основе использования возобновляемых источников энергии квалифицированных генерирующих объектах и приобретаемую в целях компенсации потерь в электрических сетях, утвержденными приказом Федеральной антимонопольной службы от 30.09.2015 № 900/15 «Об утверждении Методических указаний по установлению цен

№ п/п	Наименование	Содержание
		(тарифов) и (или) предельных (минимальных и (или) максимальных) уровней цен (тарифов) на электрическую энергию (мощность), произведенную на функционирующих на основе использования возобновляемых источников энергии квалифицированных генерирующих объектах и приобретаемую в целях компенсации потерь в электрических сетях»
10	Год, в котором проект был отобран на конкурсном отборе по включению генерирующих объектов, функционирующих на основе использования возобновляемых источников энергии, в отношении которых продажа электрической энергии (мощности) планируется на розничных рынках, в схему развития электроэнергетики Кировской области	2019 год
11	Планируемая дата ввода в эксплуатацию генерирующего объекта в соответствии с заявкой на участие в конкурсном отборе по включению генерирующих объектов, функционирующих на основе использования возобновляемых источников энергии, в отношении которых продажа электрической энергии (мощности) планируется на розничных рынках, в схему развития электроэнергетики Кировской области	2020 год

2. По итогам отбора проектов строительства генерирующих объектов, функционирующих на основе использования возобновляемых источников энергии, в отношении которых продажа электроэнергии (мощности) планируется на розничный рынок, проведенного в 2021 году, отобран инвестиционный проект «Кильмезская СЭС-1».

Технические параметры инвестиционного проекта «Кильмезская СЭС-1» представлены в таблице 22.

Таблица 22

№ п/п	Наименование	Содержание
1	Наименование организации	общество с ограниченной ответственностью «Хевел Региональная Генерация», 450006, Республика Башкортостан, г. Уфа, ул. Пархоменко, д. 156 корпус 2, помещение № 10 (№ 2), ОГРН: 1130280039944
2	Наименование проекта	«Кильмезская СЭС-1»
3	Муниципальное образование, в котором планируется реализация проекта	Кильмезский район
4	Плановый объем установленной мощности генерирующего объекта	10 МВт
5	Вид соответствующего генерирующего объекта	генерирующие объекты, функционирующие на основе использования фотоэлектрического преобразования энергии солнца
6	Плановый годовой объем производства электрической энергии (мощности)	13 615 МВт*ч в год
7	Плановая величина стоимости производства одного мегаватт-часа электрической энергии (мощности) с учетом возврата инвестиционного капитала	7 900 рублей
8	Плановая дата ввода генерирующего объекта в эксплуатацию	30.11.2022
9	Год проведения отбора проектов	2021 год

#### 4.6. Развитие электрической сети напряжением 110 кВ и выше

Программа развития электроэнергетики Кировской области на 2022 – 2026 годы направлена на решение следующих задач:

развитие электросетевой инфраструктуры и генерирующих мощностей;

удовлетворение долгосрочного и среднесрочного спроса на электрическую энергию и мощность;

формирование стабильных и благоприятных условий для привлечения инвестиций в строительство объектов электроэнергетики;

обеспечение надежности функционирования энергосистемы Кировской области;

предотвращение возникновения локального дефицита электрической энергии и мощности, ограничений в пропускной способности электрических сетей в энергорайонах энергосистемы Кировской области;

скоординированное планирование строительства и ввода в эксплуатацию, а также вывода из эксплуатации объектов сетевой инфраструктуры и генерирующих мощностей;

информационное обеспечение деятельности органов государственной власти и органов местного самоуправления Кировской области при формировании политики в сфере электроэнергетики, а также субъектов электроэнергетики, потребителей электрической энергии и инвесторов;

обеспечение координации планов развития топливно-энергетического комплекса, транспортной инфраструктуры, схем территориального планирования с Программой развития электроэнергетики Кировской области на 2022 – 2026 годы;

снижение операционных и капитальных затрат сетевых организаций, работающих на территории Кировской области, путем инновационного развития электросетевого комплекса, в том числе внедрения технологий, направленных на создание цифровой сети.

Схема развития электроэнергетики Кировской области на 2022 – 2026 годы представлена в приложении № 1.

#### **4.6.1. Строительство ПС 110 кВ Трехречье (взамен существующей ПС 110 кВ Советск)**

ПС 110 кВ Советск введена в эксплуатацию в 1963 году. В настоящее время на указанной ПС установлено 2 трансформатора напряжением 110/35/10 кВ мощностью 16 МВА каждый: Т-1 типа ТДТН-16000/110 1976 года выпуска с индексом технического состояния 90,49; Т-2 типа ТДТН-16000/110 1981 года выпуска с индексом технического состояния

84,47 (схема ОРУ 110 кВ ПС 110 кВ Советск – № 110-4 «Два блока с отделителями и неавтоматической перемычкой со стороны линий»).

Согласно акту технического освидетельствования ПС 110 кВ Советск от 14.01.2021 (письмо филиала «Кировэнерго» ПАО «МРСК Центра и Приволжья» от 29.01.2021 № МР7-КирЭ/10-03/276) комиссией филиала «Кировэнерго» ПАО «МРСК Центра и Приволжья», включающей в том числе представителей Западно-Уральского управления Федеральной службы по экологическому, технологическому и атомному надзору, выявлены следующие нарушения в работе ПС 110 кВ Советск: значения скоростных и временных характеристик ВМ 35 кВ, ОД и КЗ 110 кВ имеют граничные значения, затруднена регулировка соосности втычных контактов ячеек КРУ 10 кВ, затруднена регулировка втычных контактов ячеек КРУ 10 кВ из-за деформации металлоконструкций, ячейки КРУ 10 кВ имеют следы сквозной ржавчины, имеются разрушения кабельных лотков, конструкции металлических порталов 110 кВ покрыты глубокой ржавчиной, изоляция вторичных цепей имеет предельное значение. Мероприятиями по устранению нарушений определено произвести замену кабельных лотков, ВМ 10 кВ, КРУН 10 кВ, ВМ 35 кВ, ОД и КЗ 110 кВ и металлических порталов 110 кВ. Основное оборудование ПС 110 кВ Советск выработало нормативный ресурс и неремонтопригодно в связи со снятием оборудования с производства и прекращением выпуска запасных частей к нему.

Для устранения выявленных нарушений требуется проведение реконструкции ОРУ 110 кВ, ОРУ 35 кВ и КРУН 10 кВ. В соответствии с требованиями пункта 1 СТО 56947007-29.240.10.248-2017 «Нормы технологического проектирования подстанций переменного тока с высшим напряжением 35-750 кВ (НТП ПС)» (далее – СТО 56947007-29.240.10.248-2017) при проведении реконструкции схемы распределительных устройств должны выбираться в соответствии с требованиями СТО 56947007-29.240.30.010-2008 «Схемы принципиальные электрические распределительных устройств подстанций напряжением

35 – 750 кВ. Типовые решения» (далее – СТО 56947007-29.240.30.010-2008) и СТО 56947007-29.240.30.047-2010 «Рекомендации по применению типовых принципиальных электрических схем распределительных устройств подстанций 35 – 750 кВ» (далее – СТО 56947007-29.240.30.047-2010). Согласно пункту 6.2 СТО 56947007-29.240.30.010-2008 применение отделителей и короткозамыкателей не допускается.

С учетом требований пункта 2.5 СТО 56947007-29.240.30.047-2010 для проходной ПС 110 кВ, а также для сохранения транзита мощности при ремонте секционного выключателя рекомендуется применить схему РУ 110 кВ № 110-5АН «мостик с выключателями в цепях трансформаторов и ремонтной перемычкой со стороны трансформаторов».

По информации филиала «Кировэнерго» ПАО «МРСК Центра и Приволжья» (письмо от 10.12.2020 № МР7-КирЭ/18/7404), при проведении реконструкции подстанции в пределах существующей территории требуется на длительное время выводить из работы один трансформатор. Отключение оставшегося в работе трансформатора может привести к отключению на длительный период нагрузки в размере 11,15 МВА, в том числе потребителей 1 и 2 категории по надежности электроснабжения. При этом возможен перевод нагрузки на соседние центры питания только в размере 2 МВА. Без электроснабжения может остаться население численностью более 17 тыс. человек.

С целью минимизации рисков отключения нагрузки рассмотрен вариант строительства новой ПС 110 кВ Трехречье взамен существующей ПС 110 кВ Советск.

По информации филиала «Кировэнерго» ПАО «МРСК Центра и Приволжья» (письмо от 10.12.2020 № МР7-КирЭ/18/7404), для размещения новой ПС 110 кВ Трехречье, сооружаемой взамен ПС 110 кВ Советск, зарезервирована площадка в непосредственной близости от существующей ПС 110 кВ Советск. По предварительной оценке стоимость строительства

новой подстанции оценивается в размере 468,4 млн. рублей, в то время как проведение реконструкции без замены силовых трансформаторов в пределах существующей подстанции с учетом производства работ внутри действующей подстанции и мероприятий по обеспечению ответственных потребителей на период проведения реконструкции резервными источниками электроснабжения оценивается в размере 502,5 млн. рублей.

Следовательно, по результатам технико-экономического сравнения вариантов рекомендуется в 2026 – 2027 годах выполнить строительство ПС 110 кВ Трехречье с последующим выводом из работы ПС 110 кВ Советск.

Рекомендуемая схема подключения ПС 110 кВ Трехречье к энергосистеме Кировской области приведена на рисунке 5.

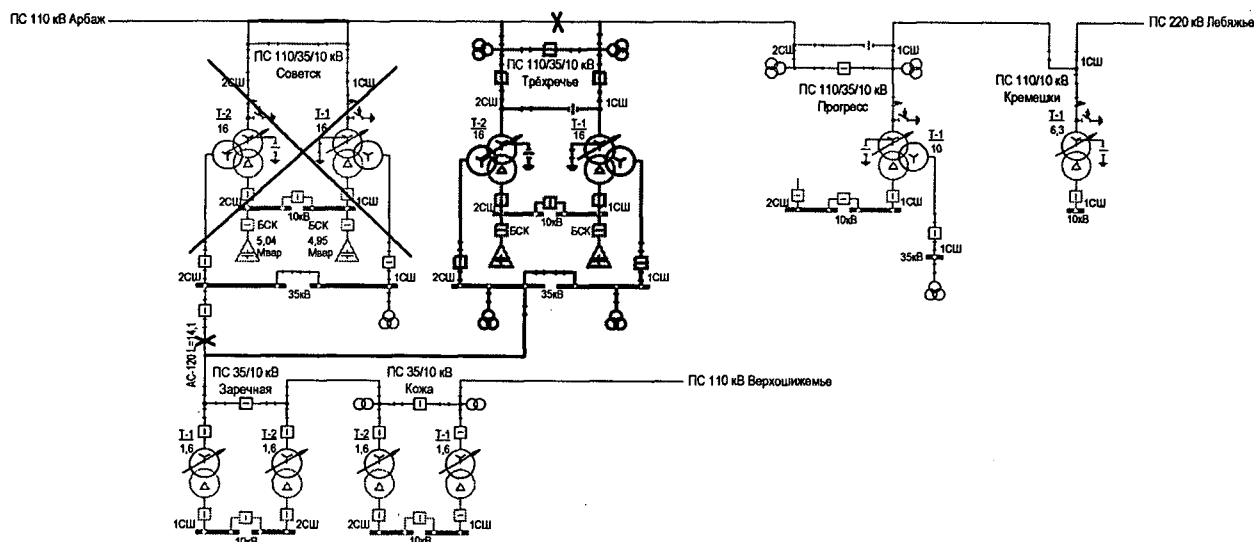


Рисунок 5. Строительство ПС 110 кВ Трехречье в Советском районе Кировской области (взамен существующей ПС 110 кВ Советск).

#### 4.6.2. Строительство ПС 110 кВ Мурыгино (взамен существующей ПС 110 кВ Красный Курсонт)

ПС 110 кВ Красный Курсонт введена в эксплуатацию в 1961 году. В настоящее время на указанной ПС установлено 3 трансформатора напряжением 110/35/6 кВ мощностью 10 МВА каждый: Т-1 типа ТДТНГ-10000/110 1961 года выпуска с индексом технического состояния 92,04; Т-2 типа КТРУ-10000/110 1963 года выпуска с индексом технического

состояния 83,45; Т-3 типа ТДТН-10000/110 1971 года выпуска с индексом технического состояния 92,04.

ОРУ 110 кВ ПС 110 кВ Красный Курсант выполнено по нетиповой схеме. В существующей схеме ОРУ 110 кВ ПС 110 кВ Красный Курсант присоединение 3 силовых трансформаторов к сборным шинам ОРУ 110 кВ выполнено при помощи блоков «отделитель-короткозамыкатель», коммутационные аппараты на присоединениях, питающих ВЛ 110 кВ Кировская ТЭЦ-4 – Красный Курсант и ВЛ 110 кВ Красный Курсант – Юрья, отсутствуют. В связи с этим при повреждениях на одной из питающих ВЛ 110 кВ происходит отключение всех трех силовых трансформаторов на ПС 110 кВ Красный Курсант. По причине отсутствия выключателей оперативные переключения в ОРУ 110 кВ проводятся с отключением ПС 110 кВ Красный Курсант с отключением потребителей пгт Мурыгино.

Схема электроснабжения пгт Мурыгино построена на напряжении 6 кВ. Территория Юрьянского района получает питание на напряжении 10 кВ, что не позволяет в послеаварийных режимах осуществить перевод потребителей пгт Мурыгино на смежные центры питания.

По результатам контрольных зимних замеров за последние три года нагрузка ПС 110 кВ Красный Курсант составляла: 19.12.2018 – 14,5 МВА (73 А на стороне ВН трансформатора); 18.12.2019 – 9,6 МВА (48 А на стороне ВН трансформатора); 16.12.2020 – 8,58 МВА (43 А на стороне ВН трансформатора).

Согласно акту технического освидетельствования ПС 110 кВ Красный Курсант от 28.01.2020 (письмо филиала «Кировэнерго» ПАО «МРСК Центра и Приволжья» от 10.12.2020 № МР7-КирЭ/18/7404) комиссией филиала «Кировэнерго» ПАО «МРСК Центра и Приволжья», включающей в том числе представителей Западно-Уральского управления Федеральной службы по экологическому, технологическому и атомному надзору, выявлены следующие нарушения в работе ПС 110 кВ Красный Курсант: значения скоростных и временных характеристик МВ 35 кВ, ОД и КЗ 110 кВ,



МВ 110 кВ, МВ 6 кВ имеют граничные значения, затруднена регулировка соосности втычных контактов ячеек КРУ 6 кВ, затруднена регулировка разъединителей 35 – 110 кВ, имеются разрушения кабельных лотков, конструкции металлических порталов 110 кВ покрыты глубокой ржавчиной. Мероприятиями по устранению нарушений определено произвести замену кабельных лотков, МВ 6 кВ, КРУ 6 кВ, МВ 35 кВ, разъединителей 35 кВ, ОД и КЗ 110 кВ, разъединителей 110 кВ, МВ 110 кВ и металлических порталов 110 кВ. Основное оборудование ПС 110 кВ Красный Курсант выработало нормативный ресурс и неремонтопригодно в связи со снятием оборудования с производства и прекращением выпуска запасных частей к нему.

Для устранения выявленных нарушений требуется проведение реконструкции ОРУ 110 кВ, ОРУ 35 кВ и ЗРУ 6 кВ. В соответствии с требованиями пункта 6.1 СТО 56947007-29.240.10.248-2017 при проведении реконструкции схемы распределительных устройств должны выбираться на основании СТО 56947007-29.240.30.010-2008 и СТО 56947007-29.240.30.047-2010. Согласно пункту 6.2 СТО 56947007-29.240.30.010-2008 применение отделителей и короткозамыкателей не допускается. В соответствии с пунктом 6.8 СТО 56947007-29.240.30.010-2008 количество трансформаторов, устанавливаемых на подстанции, принимается, как правило, два.

С учетом требований пункта 2.14 СТО 56947007-29.240.30.047-2010 для узловой ПС 110 кВ с тремя отходящими ЛЭП 110 кВ и двумя трансформаторами, а также для сохранения в работе транзита 110 кВ ТЭЦ-4 – Красный Курсант – Мураши при плановом отключении системы сборных шин рекомендуется применить схему РУ 110 кВ № 110-13 «две рабочие системы шин».

По информации филиала «Кировэнерго» ПАО «МРСК Центра и Приволжья» (письмо от 10.12.2020 № МР7-КирЭ/18/7404), при проведении реконструкции подстанции в пределах существующей территории с учетом существующей схемы ОРУ 110 кВ потребуется на длительное время

полностью отключать подстанцию, с отключением нагрузки в размере до 14,5 МВА, в том числе с отключением промышленных предприятий и потребителей 1 и 2 категории по надежности электроснабжения. При этом перевод нагрузки на соседние центры питания невозможен из-за отсутствия на смежных центрах питания напряжения 6 кВ. Без электроснабжения останется население численностью около 7 тыс. человек.

С целью сохранения бесперебойного электроснабжения потребителей в период проведения реконструкции подстанции рассмотрен вариант строительства новой ПС 110 кВ Мурыгино взамен существующей ПС 110 кВ Красный Курсант.

По информации филиала «Кировэнерго» ПАО «МРСК Центра и Приволжья» (письмо от 10.12.2020 № МР7-КирЭ/18/7404), для размещения новой ПС 110 кВ Мурыгино зарезервирована площадка на расстоянии 200 метров от существующей ПС 110 кВ Красный Курсант. В соответствии с пунктом 7.3 СТО 56947007-29.240.30.010-2008 мощность трансформаторов выбирается так, чтобы при отключении наиболее мощного из них на время ремонта или замены оставшиеся в работе трансформаторы (с учетом их допустимой по техническим условиям перегрузки и резерва по сетям СН и НН) обеспечивали питание нагрузки. Таким образом, с учетом существующей нагрузки, стандартной шкалы мощностей трансформаторов и отсутствия в рассматриваемом районе перспективных энергоемких потребителей на подстанции рекомендуется установить два силовых трансформатора мощностью по 16 МВА (с номинальным током обмотки ВН 80,3 А).

По предварительной оценке стоимость строительства новой подстанции оценивается в размере 526,646 млн. рублей, в то время как проведение реконструкции без замены силовых трансформаторов в существующей подстанции с учетом производства работ внутри действующей подстанции и мероприятий по обеспечению ответственных

потребителей на период проведения реконструкции резервными источниками электроснабжения оценивается в размере 581,2 млн. рублей.

По результатам технико-экономического сравнения для реализации рекомендуется вариант строительства ПС 110 кВ Мурыгино взамен существующей ПС 110 кВ Красный Курсант.

Рекомендуемый срок строительства ПС 110 кВ Мурыгино с последующим выводом из работы ПС 110 кВ Красный Курсант – 2023 – 2025 годы.

Рекомендуемая схема подключения ПС 110 кВ Мурыгино к энергосистеме Кировской области представлена на рисунке 6.

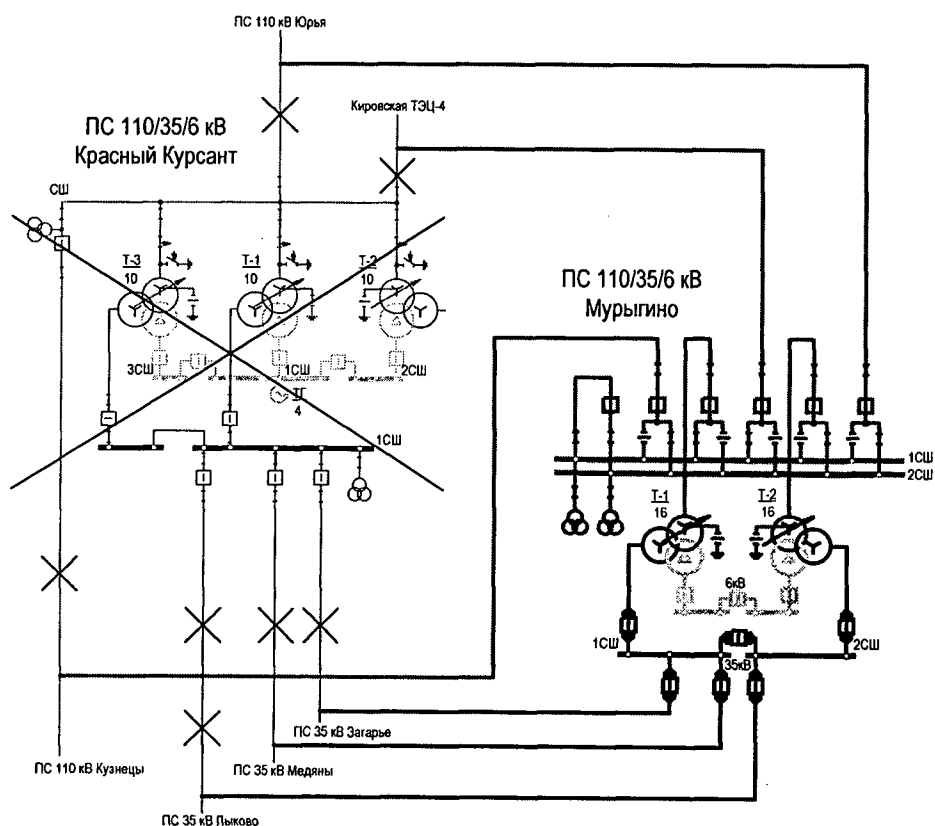


Рисунок 6. Строительство ПС 110 кВ Мурыгино в Юрьянском районе Кировской области (взамен существующей ПС 110 кВ Красный Курсант).

**4.6.3. Реконструкция ОРУ 35 – 110 кВ ПС 110 кВ Заречная (замена трансформатора Т-2 напряжением 35/6 кВ мощностью 6,3 МВА на трансформатор напряжением 110/35/6 кВ мощностью 10 МВА) со строительством отпайки от ВЛ 110 кВ Коминтерн – Беляево на ПС 110 кВ Заречная (прокладка КЛ 110 кВ между ПС 110 кВ Коминтерн и ПС 110 кВ Заречная протяженностью 1,2 километра)**

ПС 110 кВ Заречная введена в эксплуатацию в 1962 году. На ПС 110 кВ Заречная установлено 2 трансформатора: Т-1 типа ТДТН-10000/110 напряжением 110/35/6 кВ мощностью 10 МВА 1965 года выпуска с индексом технического состояния 91,79; Т-2 типа ТМН-6300/35 напряжением 35/6 кВ мощностью 6,3 МВА 1992 года выпуска с индексом технического состояния 85,00. Т-1 запитан от ВЛ 110 кВ Кировская ТЭЦ-4 – ОЦМ I цепь с отпайками, Т-2 запитан от ВЛ 35 кВ Коминтерн – Заречная с отпайкой на ПС Гнусино.

По итогам анализа существующих режимов, рассмотренных в подразделе 3.3 настоящей Программы, для исключения риска ввода ГВО при единичном отключении в нормальной схеме трансформатора Т-1 (Т-2) с учетом максимальной нагрузки ПС 110 кВ Коминтерн в размере 116 А необходимы мероприятия по изменению топологии сети 35 кВ в заречной части города Кирова (перевод по сети 35 кВ нагрузки с ПС 110 кВ Коминтерн (Т-1 ПС 35 кВ Гнусино) на ПС 110 кВ Заречная с переводом питания Т-2 ПС 110 кВ Заречная от сети 110 кВ и увеличением мощности трансформатора Т-2 ПС 110 кВ Заречная мощностью 6,3 МВА на трансформатор мощностью 10 МВА).

Действующие (выданные) ТУ на технологическое присоединение заявителей к ПС 110 кВ Коминтерн, а также ПС 35 кВ Гнусино и ПС 35 кВ Гирсово, питающихся от ПС 110 кВ Коминтерн по сети 35 кВ, представлены в таблице 23, перечень действующих (выданных) ТУ на технологическое присоединение – в приложении № 2.

Таблица 23

№ п/п	Заявленная мощность энергопринимающих устройств	Максимальная мощность, кВт	Адрес присоединения	Количество ТУ на технологическое присоединение, шт.
1	ПС 110 кВ Коминтерн			
1.1	От 15 кВт включительно	472	Слободской район	33
1.2	От 15 кВт до 150 кВт включительно	51	Слободской район	3
1.3	От 150 кВт до 670 кВт включительно	0	Слободской район	0
1.4	Свыше 670 кВт	0	Слободской район	0
	Всего по ПС 110 кВ Коминтерн	523		
2	ПС 35 кВ Гнусино			
2.1	До 15 кВт включительно	0	г. Киров	0
2.2	От 15 кВт до 150 кВт включительно	0	г. Киров	0
2.3	От 150 кВт до 670 кВт включительно	0	г. Киров	0
2.4	Свыше 670 кВт	0	г. Киров	0
	Всего по ПС 35 кВ Гнусино	0		
3	ПС 35 кВ Гирсово			
3.1	До 15 кВт включительно	85	Юрьянский район	7
3.2	От 15 кВт до 150 кВт включительно	240	Юрьянский район	2
3.3	От 150 кВт до 670 кВт включительно	0	Юрьянский район	0
3.4	Свыше 670 кВт	0	Юрьянский район	0
	Всего по ПС 35 кВ Гирсово	325		
	Итого	848		

В случае реализации выданных ТУ на технологическое присоединение потребителей электрической энергии прирост нагрузки на ПС 110 кВ Коминтерн с учетом коэффициента реализации (значение коэффициента реализации принято равным 0,2) составит до 0,17 МВт (0,19 МВА).

Перспективная нагрузка ПС 110 кВ Коминтерн в случае реализации выданных ТУ на технологическое присоединение для зимнего режима при температуре окружающей среды 0 °С и летнего режима при температуре окружающей среды +30 °С представлена в таблице 24.

Таблица 24

№ п/п	Расчетная температура	Максимальная нагрузка ПС по замерам	Дата замера, температура окружающей среды при максимальной нагрузке	Нагрузка ПС, приведенная к расчетной температуре	Перспективная нагрузка ПС, приведенная к расчетной температуре
1	0 °С	116 А; 20,8 МВт; 23,1 МВА	26.02.2019; -3 °С	113,6 А; 20,4 МВт; 22,6 МВА	114,6 А; 20,6 МВт; 22,8 МВА
2	+30 °С	66 А; 11,9 МВт; 13,2 МВА	19.06.2020; +21 °С	68,5 А; 12,3 МВт; 13,6 МВА	69,5 А; 12,5 МВт; 13,8 МВА

Параметры допустимой загрузки Т-1 (Т-2) мощностью 16 МВА ПС 110 кВ Коминтерн (в соответствии с пунктом 5.3.14 ПТЭ и с учетом пунктов 8, 9, 11, 12 Требований к перегрузочной способности трансформаторов):

номинальный ток обмотки ВН – 80,3 А;

ДДТН при температуре окружающей среды 0 °С – 92,3 А (115% от номинального тока) или 16,6 МВт (18,4 МВА);

ДДТН при температуре окружающей среды +30 °С – 73,1 А (91% от номинального тока) или 13,1 МВт (14,6 МВА);

АДТН обмотки ВН в течение 2 часов для температуры окружающей среды 0 °С – 104,4 А (130% от номинального тока) или 18,7 МВт (20,8 МВА);

АДТН обмотки ВН в течение 24 часов для температуры окружающей среды +30 °С – 80,3 А (100% от номинального тока) или 14,4 МВт (16,0 МВА).

При существующей схеме в случае реализации ТУ на технологическое присоединение при аварийном отключении трансформатора Т-1 (Т-2) ПС 110 кВ Коминтерн перспективная загрузка оставшегося в работе трансформатора Т-2 (Т-1) ПС 110 кВ Коминтерн может составить:

в летнем режиме при температуре окружающей среды +30 °С – 69,5 А (87% от номинального тока) или 12,5 МВт (13,8 МВА), что не превышает величины ДДТН Т-2 (Т-1) ПС 110 кВ Коминтерн для температуры окружающей среды +30 °С;

в зимнем режиме при температуре окружающей среды 0 °С – 114,6 А (124% от номинального тока) или 20,6 МВт (22,8 МВА), что не превышает величины АДТН Т-2 (Т-1) ПС 110 кВ Коминтерн для температуры окружающей среды 0 °С. В соответствии с пунктом 5.3.14 ПТЭ и с учетом пунктов 11, 12 Требований к перегрузочной способности трансформаторов допустимая продолжительность такой перегрузки обмотки ВН не должна превышать 2 часов. Для ликвидации превышения ДДТН Т-2 на ПС 110 кВ Коминтерн может потребоваться ввод ГВО в объеме 4,0 МВт (4,4 МВА) с целью предотвращения повреждения трансформатора и снижения его загрузки до 115% (допустимая длительная перегрузка трансформатора для температуры окружающей среды 0 °С). После выполнения мероприятий по переводу части нагрузки на другие центры питания объем отключаемой нагрузки может быть снижен до величины 1,80 МВт (2,0 МВА).

В случае перевода Т-2 ПС 110 кВ Заречная на питание от сети 110 кВ и изменения схемы прилегающей сети 35 кВ (перевод по сети 35 кВ нагрузки с ПС 110 кВ Коминтерн (Т-1 ПС 35 кВ Гнусино) на ПС 110 кВ Заречная) и реализации выданных ТУ на технологическое присоединение нагрузка ПС 110 кВ Коминтерн при температуре окружающей среды 0 °С составит 16,0 МВА или 80,5 А на стороне ВН, что не превысит ДДТН в размере 92,3 А для температуры 0 °С (переводимая нагрузка по результатам контрольного зимнего замера 16.12.2020 года, приведенная к температуре 0 °С, составляет: Т-2 ПС 110 кВ Заречная – 3,54 МВА, Т-1 ПС 35 кВ Гнусино – 3,22 МВА).

Реконструкция ОРУ 35 – 110 кВ на ПС 110 кВ Заречная с заменой трансформатора Т-2 напряжением 35/6 кВ мощностью 6,3 МВА на трансформатор напряжением 110/35/6 кВ мощностью 10 МВА и строительство отпайки КЛ 110 кВ от ВЛ 110 кВ Коминтерн – Беляево на ПС 110 кВ Заречная, рекомендуемые к реализации по итогам анализа существующих режимов, рассмотренных в подразделе 3.3 настоящей Программы, являются достаточной мерой для исключения недопустимой перегрузки по току трансформаторов ПС 110 кВ Коминтерн в

послеаварийных режимах в существующей схеме (отчетном периоде) с учетом возможной реализации технологического присоединения энергопринимающих устройств потребителей электрической энергии по действующим техническим условиям.

Кроме того, основное оборудование ПС 110 кВ Заречная выработало нормативный ресурс и неремонтопригодно в связи со снятием оборудования с производства и прекращением выпуска запасных частей к нему. Согласно акту технического освидетельствования ПС 110 кВ Заречная от 28.01.2020 (письмо филиала «Кировэнерго» ПАО «МРСК Центра и Приволжья» от 10.12.2020 № МР7-КирЭ/18/7404) комиссией филиала «Кировэнерго» ПАО «МРСК Центра и Приволжья», включающей в том числе представителей Западно-Уральского управления Федеральной службы по экологическому, технологическому и атомному надзору, выявлены следующие нарушения в работе ПС 110 кВ Заречная: значения скоростных и временных характеристик МВ 35 кВ, ОД и КЗ 110 кВ имеют граничные значения, затруднена регулировка разъединителей 35 – 110 кВ, имеются разрушения кабельных лотков, конструкции металлических порталов 110 кВ покрыты глубокой ржавчиной. Мероприятиями по устранению нарушений определено произвести замену кабельных лотков, МВ 35 кВ, разъединителей 35 кВ, ОД и КЗ 110 кВ, разъединителей 110 кВ и металлических порталов 110 кВ.

Для устранения выявленных нарушений с учетом необходимости перевода питания Т-2 ПС 110 кВ Заречная с сети 35 кВ на сеть 110 кВ требуется проведение реконструкции ОРУ 110 кВ и ОРУ 35 кВ. В соответствии с требованиями пункта 6.1 СТО 56947007-29.240.10.248-2017 при проведении реконструкции схемы распределительных устройств должны выбираться на основании СТО 56947007-29.240.30.010-2008 и СТО 56947007-29.240.30.047-2010. Согласно пункту 6.2 СТО 56947007-29.240.30.010-2008 применение отделителей и короткозамыкателей не допускается.



С учетом требований пункта 2.2 СТО 56947007-29.240.30.047-2010 для тупиковой ПС 110 кВ с двумя трансформаторами рекомендуется применить схему РУ 110 кВ № 110-4 «два блока с выключателями и неавтоматической перемычкой со стороны линий».

По информации филиала «Кировэнерго» ПАО «МРСК Центра и Приволжья» (письмо от 10.12.2020 № МР7-КирЭ/18/7404), техническое перевооружение ОРУ 35 кВ и ОРУ 110 кВ планируется выполнить на существующей территории подстанции, при этом требуется расширение территории подстанции в северном и западном направлениях.

Рекомендуемый срок реконструкции ОРУ 35 – 110 кВ на ПС 110 кВ Заречная с заменой трансформатора Т-2 напряжением 35/6 кВ мощностью 6,3 МВА на трансформатор 110/35/6 кВ мощностью 10 МВА в целях исключения рисков ввода ГВО по причине недопустимой перегрузки трансформаторного оборудования – 2024 год.

Рекомендуемый срок строительства отпайки КЛ 110 кВ от ВЛ 110 кВ Коминтерн – Беляево на ПС 110 кВ Заречная в целях исключения рисков ввода ГВО по причине недопустимой перегрузки трансформаторного оборудования – 2025 год.

Рекомендуемый срок технического перевооружения ОРУ 35 кВ и ОРУ 110 кВ в целях выполнения мероприятий, предусмотренных актом технического освидетельствования по замене оборудования подстанции, выработавшего нормативный ресурс – 2024 год.

Рекомендуемая схема подключения ПС 110 кВ Заречная к энергосистеме Кировской области после реконструкции ОРУ 35 – 110 кВ приведена на рисунке 7.

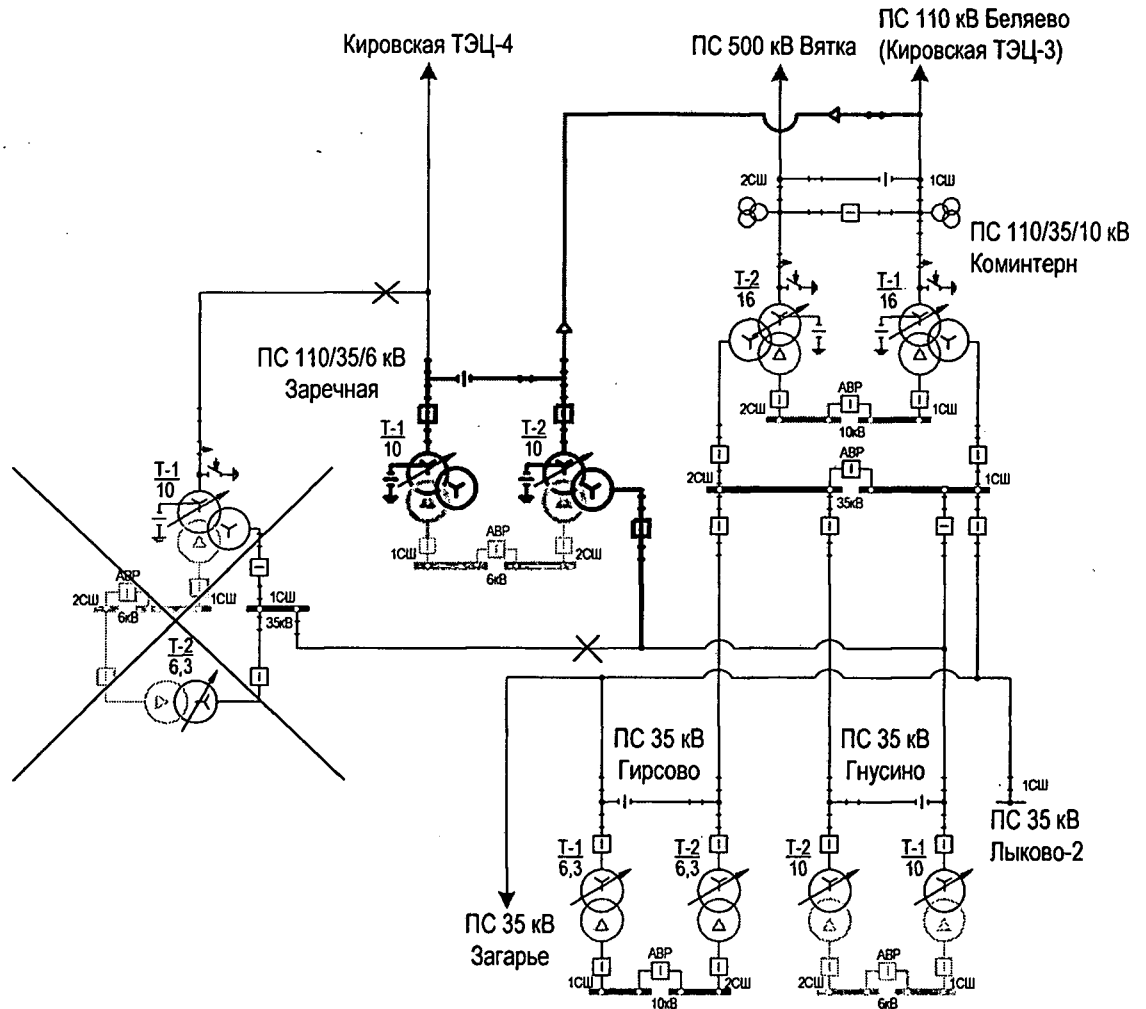


Рисунок 7. Реконструкция ОРУ 35 – 110 кВ ПС 110 кВ Заречная и строительство отпайки КЛ 110 кВ от ВЛ 110 кВ Коминтерн – Беляево.

#### 4.6.4. Техническое перевооружение ПС 110 кВ Белая Холуница

ПС 110 кВ Белая Холуница введена в эксплуатацию в 1962 году. На ПС 110 кВ Белая Холуница установлено 2 трансформатора напряжением 110/35/10 кВ: Т-1 типа ТДТН-16000/110 мощностью 16 МВА 1983 года выпуска с индексом технического состояния 91,88 и типом охлаждения – Д (масляное охлаждение с дутьем и естественной циркуляцией масла); Т-2 типа ТДТН-10000/110 мощностью 10 МВА 1971 года выпуска с индексом технического состояния 94,90 и типом охлаждения – Д (масляное охлаждение с дутьем и естественной циркуляцией масла).

По итогам анализа существующих режимов, рассмотренных в подразделе 3.1 настоящей Программы, для исключения риска ввода ГВО

при единичном отключении в нормальной схеме трансформатора Т-1 с учетом максимальной нагрузки ПС 110 кВ Белая Холуница в размере 69 А необходима замена трансформатора Т-2 мощностью 10 МВА на трансформатор мощностью 16 МВА (номинальный ток обмотки ВН 80,3 А).

Действующие (выданные) ТУ на технологическое присоединение к ПС 110 кВ Белая Холуница заявителей представлены в таблице 25, перечень действующих (выданных) ТУ на технологическое присоединение – в приложении № 2.

Таблица 25

Заявленная мощность энергопринимающих устройств	Максимальная мощность, кВт	Адрес присоединения	Количество ТУ на технологическое присоединение, шт.
До 15 кВт включительно	35	Белохолуницкий район	4
От 15 кВт до 150 кВт включительно	0	Белохолуницкий район	0
От 150 кВт до 670 кВт включительно	350	Белохолуницкий район	1
Свыше 670 кВт	0	Белохолуницкий район	0
Итого	385		

В случае реализации выданных ТУ на технологическое присоединение потребителей электрической энергии прирост нагрузки на ПС 110 кВ Белая Холуница с учетом коэффициента реализации (значение коэффициента реализации принято равным 0,2) составит до 0,077 МВт (0,082 МВА).

Перспективная нагрузка ПС 110 кВ Белая Холуница в случае реализации выданных ТУ на технологическое присоединение для зимнего режима при температуре окружающей среды 0 °С и летнего режима при температуре окружающей среды +30 °С представлена в таблице 26.

Таблица 26

№ п/п	Расчетная температура	Максимальная нагрузка ПС по замерам	Дата замера, температура окружающей среды при максимальной нагрузке	Нагрузка ПС, приведенная к расчетной температуре	Перспективная нагрузка ПС, приведенная к расчетной температуре
1	0 °С	69 А; 12,37 МВт; 13,74 МВА	17.01.2019; -6 °С	66,1 А; 11,85 МВт; 13,17 МВА	66,5 А; 11,92 МВт; 13,25 МВА
2	+30 °С	46 А; 8,25 МВт; 9,16 МВА	19.06.2020; +24 °С	47,2 А; 8,46 МВт; 9,40 МВА	47,6 А; 8,53 МВт; 9,48 МВА

Параметры допустимой загрузки Т-2 мощностью 10 МВА ПС 110 кВ Белая Холуница (в соответствии с пунктом 5.3.14 ПТЭ и с учетом пунктов 8, 9, 11, 12 Требований к перегрузочной способности трансформаторов):

номинальный ток обмотки ВН – 50,2 А;

ДДТН при температуре окружающей среды 0 °С – 57,2 А (115% от номинального тока) или 10,25 МВт (11,39 МВА);

ДДТН при температуре окружающей среды +30 °С – 45,7 А (91% от номинального тока) или 8,19 МВт (9,10 МВА);

АДТН обмотки ВН в течение 10 минут для температуры окружающей среды 0 °С – 75,3 А (150% от номинального тока) или 13,5 МВт (15,0 МВА);

АДТН обмотки ВН в течение 24 часов для температуры окружающей среды +30 °С – 50,2 А (100% от номинального тока) или 9,0 МВт (10,0 МВА).

При существующей схеме в случае реализации ТУ на технологическое присоединение при аварийном отключении трансформатора Т-1 ПС 110 кВ Белая Холуница перспективная загрузка оставшегося в работе трансформатора Т-2 ПС 110 кВ Белая Холуница может составить:

в летнем режиме при температуре окружающей среды +30 °С – 47,6 А (95% от номинального тока) или 8,53 МВт (9,48 МВА), что не превышает величины АДТН Т-2 ПС 110 кВ Белая Холуница для температуры окружающей среды +30 °С. В соответствии с пунктом 5.3.14 ПТЭ и с учетом пунктов 11, 12 Требований к перегрузочной способности трансформаторов

допустимая продолжительность такой перегрузки обмотки ВН не должна превышать 24 часа. Для ликвидации превышения АДТН Т-2 ПС 110 кВ Белая Холуница за указанный период времени потребуется выполнить перевод нагрузки ПС 110 кВ Белая Холуница на другие центры питания в размере не менее 1,9 А или 0,34 МВт (0,38 МВА);

в зимнем режиме при температуре окружающей среды 0 °С – 66,5 А (133% от номинального тока) или 11,92 МВт (13,25 МВА), что превышает величину ДДТН Т-2 ПС 110 кВ Белая Холуница при температуре окружающей среды 0 °С (57,2 А) и не превышает величины АДТН Т-2 ПС 110 кВ Белая Холуница для температуры окружающей среды 0 °С. В соответствии с пунктом 5.3.14 ПТЭ и с учетом пунктов 11, 12 Требований к перегрузочной способности трансформаторов допустимая продолжительность такой перегрузки обмотки ВН не должна превышать 10 минут. Для ликвидации превышения ДДТН Т-2 на ПС 110 кВ Белая Холуница может потребоваться ввод ГВО в объеме 1,67 МВт (1,86 МВА) с целью предотвращения повреждения трансформатора и снижения его загрузки до 115% (допустимая длительная перегрузка трансформатора для температуры окружающей среды 0 °С). После выполнения мероприятий по переводу части нагрузки на другие центры питания объем отключаемой нагрузки может быть снижен до величины 1,20 МВт (1,33 МВА).

Замена трансформатора Т-2 мощностью 10 МВА на трансформатор мощностью 16 МВА (номинальный ток обмотки ВН 80,3 А) по условию исключения необходимости ввода ГВО в существующей схеме (в отчетном периоде), рекомендуемая по итогам анализа существующих режимов, рассмотренных в подразделе 3.1 настоящей Программы, является достаточной мерой также для исключения возможной недопустимой перегрузки по току трансформатора Т2 ПС 110 кВ Белая Холуница в случае реализации технологического присоединения энергопринимающих устройств потребителей электрической энергии по действующим ТУ.

В соответствии с постановлением Правительства Российской Федерации от 12.04.2019 № 432 «О создании территории опережающего социально-экономического развития «Белая Холуница» на территории муниципального образования Белохолуницкое городское поселение Белохолуницкого района Кировской области создана территория опережающего социально-экономического развития «Белая Холуница» с целью обеспечения достижения стабильного социально-экономического развития данного муниципального образования путем привлечения инвестиций и создания новых рабочих мест. Замена трансформатора Т-2 мощностью 10 МВА на трансформатор мощностью 16 МВА создаст благоприятные условия для социально-экономического развития Белохолуницкого городского поселения.

Согласно акту технического освидетельствования ПС 110 кВ Белая Холуница от 28.02.2020 (письмо филиала «Кировэнерго» ПАО «МРСК Центра и Приволжья» от 10.12.2020 № МР7-КирЭ/18/7404) комиссией филиала «Кировэнерго» ПАО «МРСК Центра и Приволжья», включающей в том числе представителей Западно-Уральского управления Федеральной службы по экологическому, технологическому и атомному надзору, выявлены следующие нарушения в работе ПС 110 кВ Белая Холуница: значения скоростных и временных характеристик МВ 35 кВ, МВ 110 кВ имеют граничные значения, глубокая коррозия металла металлоконструкций ОРУ 35 – 110 кВ, разрушение фундаментов под металлоконструкциями ОРУ 35 – 110 кВ, затруднена регулировка разъединителей 35 – 110 кВ и отделителей 110 кВ, разрушение кабельных лотков. Мероприятиями по устранению нарушений определено произвести замену МВ 35 кВ, МВ 110 кВ, разъединителей 35 кВ, отделителей 110 кВ, разъединителей 110 кВ, металлоконструкций ОРУ 35 – 110 кВ, замену кабельных лотков. Основное оборудование ПС 110 кВ Белая Холуница выработало нормативный ресурс и неремонтопригодно в связи со снятием

оборудования с производства и прекращением выпуска запасных частей к нему.

Для устранения выявленных нарушений требуется проведение реконструкции ОРУ 110 кВ и ОРУ 35 кВ. В соответствии с требованиями пункта 6.1 СТО 56947007-29.240.10.248-2017 при проведении реконструкции схемы распределительных устройств должны выбираться на основании стандартов СТО 56947007-29.240.30.010-2008 и СТО 56947007-29.240.30.047-2010. На основании пункта 6.2 СТО 56947007-29.240.30.010-2008 применение отделителей и короткозамыкателей не допускается.

С учетом требований пункта 2.5 СТО 56947007-29.240.30.047-2010 для проходной ПС 110 кВ, а также для сохранения транзита мощности при ремонте секционного выключателя рекомендуется применить схему РУ 110 кВ № 110-5АН «мостик с выключателями в цепях трансформаторов и ремонтной перемычкой со стороны трансформаторов».

По информации филиала «Кировэнерго» ПАО «МРСК Центра и Приволжья» (письмо от 10.12.2020 № МР7-КирЭ/18/7404), техническое перевооружение ОРУ 35 кВ и ОРУ 110 кВ планируется выполнить на существующей территории подстанции, при этом требуется расширение территории подстанции в северном направлении.

Рекомендуемый срок замены силового трансформатора Т-2 мощностью 10 МВА на силовой трансформатор мощностью 16 МВА в целях исключения рисков ввода ГВО по причине недопустимой перегрузки трансформаторного оборудования на ПС 110 кВ Белая Холуница – 2022 год.

Рекомендуемый срок технического перевооружения в целях выполнения мероприятий, предусмотренных актом технического освидетельствования по замене оборудования подстанции, выработавшего нормативный ресурс, для ОРУ 35 кВ ПС 110 кВ Белая Холуница – 2023 год, для ОРУ 110 кВ – 2024 год.

Рекомендуемая схема подключения ПС 110 кВ Белая Холуница к энергосистеме Кировской области приведена на рисунке 8.

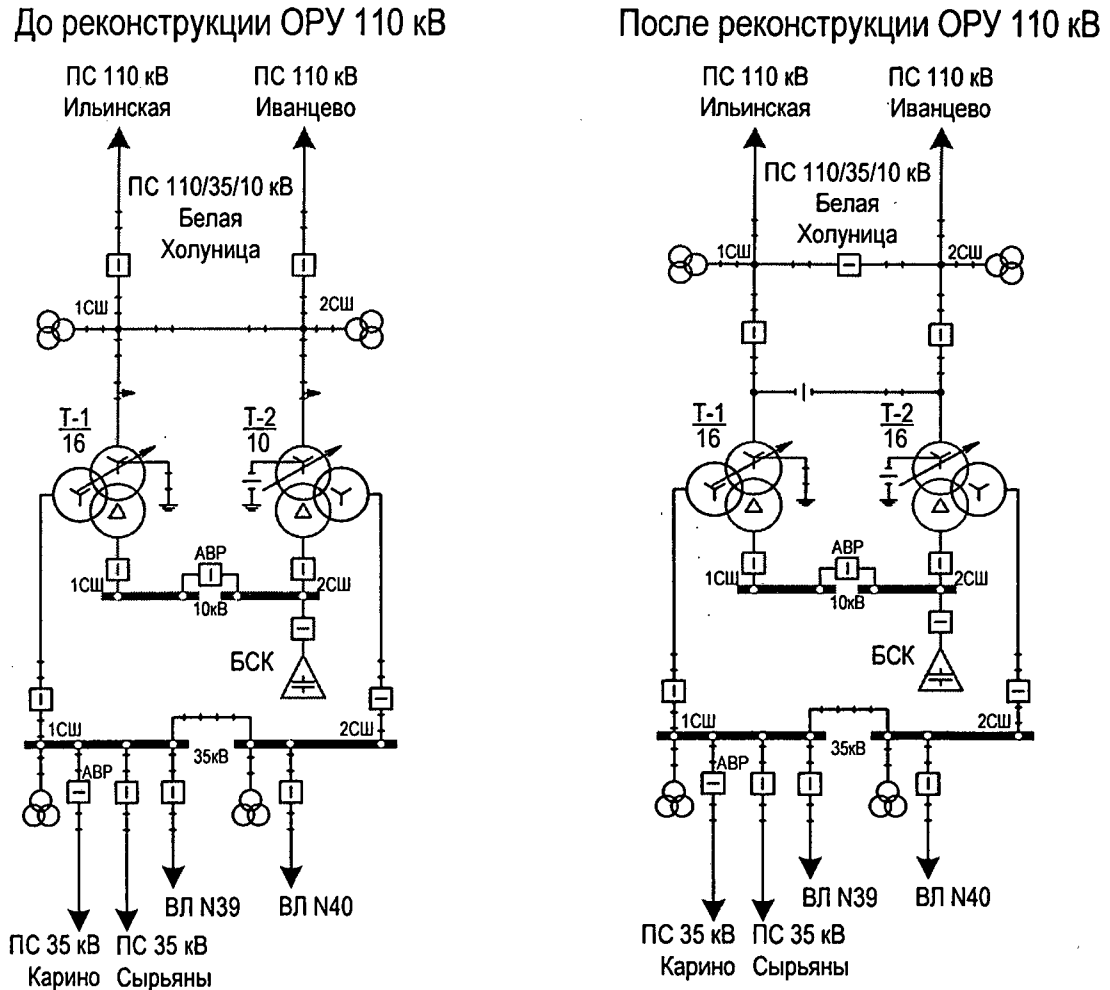


Рисунок 8. Техническое перевооружение ПС 110 кВ Белая Холуница с изменением схемы ОРУ 110 кВ в Белохолуницком районе Кировской области.

#### 4.6.5. Техническое перевооружение ПС 110 кВ Беляево

ПС 110 кВ Беляево введена в эксплуатацию в 1977 году. На ПС 110 кВ Беляево установлено 2 трансформатора напряжением 110/10 кВ мощностью 10 МВА каждый: Т-1 типа ТДН-10000/110 1982 года выпуска с индексом технического состояния 93,31 и типом охлаждения – Д (масляное охлаждение с дутьем и естественной циркуляцией масла); Т-2 типа ТДТН-10000/110, 1981 года выпуска, индекс технического состояния 87,59, тип охлаждения – Д (масляное охлаждение с дутьем и естественной циркуляцией масла).



По итогам анализа существующих режимов, рассмотренных в подразделе 3.2 настоящей Программы, для исключения риска ввода ГВО при единичном отключении в нормальной схеме трансформатора Т-1 (Т-2) с учетом максимальной нагрузки ПС 110 кВ Беляево в размере 74 А необходима замена трансформаторов мощностью 10 МВА на трансформаторы мощностью 16 МВА (номинальный ток обмотки ВН 80,3 А).

Действующие (выданные) ТУ на технологическое присоединение к ПС 110 кВ Беляево заявителей представлены в таблице 27, перечень действующих (выданных) ТУ на технологическое присоединение – в приложении № 2.

Таблица 27

Заявленная мощность энергопринимающих устройств	Максимальная мощность, кВт	Адрес присоединения	Количество ТУ на технологическое присоединение, шт.
До 15 кВт включительно	1 805,5	Слободской район	134
От 15 кВт до 150 кВт включительно	400	Слободской район	9
От 150 кВт до 670 кВт включительно	0	Слободской район	0
Свыше 670 кВт	0	Слободской район	0
Итого	2 205,5		

В случае реализации выданных ТУ на технологическое присоединение потребителей электрической энергии прирост нагрузки на ПС 110 кВ Беляево с учетом коэффициента реализации (значение коэффициента реализации принято равным 0,2) составит до 0,40 МВт (0,44 МВА).

Перспективная нагрузка ПС 110 кВ Беляево в случае реализации выданных ТУ на технологическое присоединение для зимнего режима при температуре окружающей среды 0 °С и летнего режима при температуре окружающей среды +30 °С представлена в таблице 28.

Таблица 28

№ п/п	Расчетная температура	Максимальная нагрузка ПС по замерам	Дата замера, температура окружающей среды при максимальной нагрузке	Нагрузка ПС, приведенная к расчетной температуре	Перспективная нагрузка ПС, приведенная к расчетной температуре
1	0 °С	74 А; 13,27 МВт; 14,74 МВА	26.01.2019; -20 °С	65,7 А; 11,8 МВт; 13,1 МВА	67,7 А; 12,2 МВт; 13,5 МВА
2	+30 °С	35 А; 6,3 МВт; 7,0 МВА	19.06.2020; +20 °С	36,6 А; 6,5 МВт; 7,3 МВА	38,6 А; 6,9 МВт; 7,7 МВА

Параметры допустимой загрузки Т-1 (Т-2) мощностью 10 МВА ПС 110 кВ Беляево (в соответствии с пунктом 5.3.14 ПТЭ и с учетом пунктов 8, 9, 11, 12 Требований к перегрузочной способности трансформаторов):

номинальный ток обмотки ВН – 50,2 А;

ДДТН при температуре окружающей среды 0 °С – 57,2 А (115% от номинального тока) или 10,25 МВт (11,39 МВА);

ДДТН при температуре окружающей среды +30 °С – 45,7 А (91% от номинального тока) или 8,19 МВт (9,10 МВА);

АДТН обмотки ВН в течение 10 минут для температуры окружающей среды 0 °С – 75,3 А (150% от номинального тока) или 13,5 МВт (15,0 МВА);

АДТН обмотки ВН в течение 24 часов для температуры окружающей среды +30 °С – 50,2 А (100% от номинального тока) или 9,0 МВт (10,0 МВА).

При существующей схеме в случае реализации ТУ на технологическое присоединение при аварийном отключении трансформатора Т-1 (Т-2) ПС 110 кВ Беляево перспективная нагрузка оставшегося в работе трансформатора Т-2 (Т-1) ПС 110 кВ Беляево может составить:

в летнем режиме при температуре окружающей среды +30 °С – 38,6 А (77% от номинального тока) или 6,9 МВт (7,7 МВА), что не превышает величины ДДТН Т-2 (Т-1) ПС 110 кВ Беляево для температуры окружающей среды +30 °С;

в зимнем режиме при температуре окружающей среды  $0\text{ }^{\circ}\text{C}$  – 67,7 А (135% от номинального тока) или 12,2 МВт (13,5 МВА), что превышает величину ДДТН Т-2 (Т-1) ПС 110 кВ Беляево при температуре окружающей среды  $0\text{ }^{\circ}\text{C}$  (57,2 А) и не превышает величины АДТН Т-2 (Т-1) ПС 110 кВ Беляево для температуры окружающей среды  $0\text{ }^{\circ}\text{C}$ . В соответствии с пунктом 5.3.14 ПТЭ и с учетом пунктов 11, 12 Требований к перегрузочной способности трансформаторов допустимая продолжительность такой перегрузки обмотки ВН не должна превышать 10 минут. Для ликвидации превышения ДДТН Т-2 (Т-1) на ПС 110 кВ Беляево может потребоваться ввод ГВО в объеме 1,9 МВт (2,1 МВА) с целью предотвращения повреждения трансформатора и снижения его загрузки до 115% (допустимая длительная перегрузка трансформатора для температуры окружающей среды  $0\text{ }^{\circ}\text{C}$ ).

Замена трансформаторов Т-1 и Т-2 мощностью по 10 МВА на трансформаторы мощностью по 16 МВА (номинальный ток обмотки ВН 80,3 А) по условию исключения необходимости ввода ГВО в существующей схеме (отчетном периоде), рекомендуемая по итогам анализа существующих режимов, рассмотренных в подразделе 3.2 настоящей Программы, является достаточной мерой также для исключения возможной недопустимой перегрузки по току трансформаторов Т-1 и Т-2 ПС 110 кВ Беляево в случае реализации технологического присоединения энергопринимающих устройств потребителей электрической энергии по действующим ТУ.

Рекомендуемый срок замены силовых трансформаторов на ПС 110 кВ Беляево – 2025 год.

#### **4.7. Расчет и анализ электрических режимов в сети напряжением 110 кВ и выше энергосистемы Кировской области в нормальной схеме, схемах при нормативных возмущениях в нормальной схеме и ремонтных схемах в 2022 – 2026 годах**

Расчеты электроэнергетических режимов при нормативных возмущениях в электрической сети 110 – 500 кВ энергосистемы Кировской области в нормальной и основных ремонтных схемах выполнены в

соответствии с техническим заданием на разработку Программы. Расчеты установившихся режимов в электрической сети проведены с программного комплекса «RastrWin».

При проведении расчетов электроэнергетических режимов прогнозные величины потребления мощности энергосистемы Кировской области (энергорайонов) определены для режимно-балансовых условий зимних режимов максимальных и минимальных нагрузок и летних режимов максимальных и минимальных нагрузок (для расчетных температурных условий  $-32\text{ }^{\circ}\text{C}$ ,  $0\text{ }^{\circ}\text{C}$ ,  $+30\text{ }^{\circ}\text{C}$  и  $+19\text{ }^{\circ}\text{C}$ ) по Кировской области (ГОСТ Р 58670-2019) для периода 2021 – 2026 годов. Расчетные величины потребления мощности энергосистемы Кировской области приведены в таблице 29.

Таблица 29

Расчетные величины потребления мощности энергосистемы Кировской области	2021 год	2022 год	2023 год	2024 год	2025 год	2026 год
Исходные данные потребления энергосистемы Кировской области, (МВт)						
Зимний максимум / $-19,7\text{ }^{\circ}\text{C}$	1 210	1 214	1 222	1 228	1 232	1 232
Зимний минимум / $-19,7\text{ }^{\circ}\text{C}$	874	877	882	887	890	890
Расчетные данные потребления энергосистемы Кировской области, (МВт)						
Зимний максимум / $-32\text{ }^{\circ}\text{C}$	1 278	1 283	1 291	1 297	1 302	1 302
Зимний минимум / $-32\text{ }^{\circ}\text{C}$	923	926	932	937	940	940
Зимний максимум / $0\text{ }^{\circ}\text{C}$	1 076	1 080	1 087	1 092	1 096	1 096
Зимний минимум / $0\text{ }^{\circ}\text{C}$	777	780	785	789	791	791
Летний максимум / $+30\text{ }^{\circ}\text{C}$	934	937	944	948	951	951
Летний минимум / $+30\text{ }^{\circ}\text{C}$	603	605	609	612	614	614
Летний максимум / $+19\text{ }^{\circ}\text{C}$	893	896	902	906	909	909
Летний минимум / $+19\text{ }^{\circ}\text{C}$	576	578	582	585	587	587

При формировании расчетных моделей в период 2024 – 2026 годов учтено увеличение нагрузки АО «Омутнинский металлургический завод» в объеме 24,6 МВт (30,7 МВт с учетом коэффициента реализации 0,8).

При анализе расчетных условий выявлено, что определяющими являются зимние режимы максимальных нагрузок при температуре  $-32\text{ }^{\circ}\text{C}$ ,  $0\text{ }^{\circ}\text{C}$  и летние режимы максимальных нагрузок при экстремально высокой температуре для Кировской области (с учетом округления, кратного 5)  $+30\text{ }^{\circ}\text{C}$  и среднемесячной температуре наиболее теплого месяца  $+19\text{ }^{\circ}\text{C}$ .

Расчеты выполнены в соответствии с Требованиями к проведению расчетов электроэнергетических режимов и принципами выбора технических решений (ГОСТ Р 58670-2019) для режимов зимних максимальных нагрузок рабочего дня и летних максимальных нагрузок рабочего дня. При определении допустимых параметров сети температура наружного воздуха для зимних периодов принята  $-32\text{ }^{\circ}\text{C}$  и  $0\text{ }^{\circ}\text{C}$ , для летних периодов –  $+30\text{ }^{\circ}\text{C}$  и  $+19\text{ }^{\circ}\text{C}$ .

Нормативные возмущения определены согласно требованиям к обеспечению надежности электроэнергетических систем, надежности и безопасности объектов электроэнергетики и энергопринимающих установок в соответствии с приказом Министерства энергетики Российской Федерации от 03.08.2018 № 630 «Об утверждении требований к обеспечению надежности электроэнергетических систем, надежности и безопасности объектов электроэнергетики и энергопринимающих установок «Методические указания по устойчивости энергосистем».

При разработке расчетных схем на 2022 – 2026 годы учитывалось планируемое развитие электрической сети 110 кВ и выше (строительство и реконструкция электросетевых объектов) энергосистемы Кировской области. Изменение установленной мощности электростанций (основные и дополнительные выводы из эксплуатации генерирующего оборудования и вводы генерирующего оборудования с высокой вероятностью реализации, а также перемаркировка и модернизация генерирующего оборудования)

принято согласно проекту Схемы и программы развития Единой энергетической системы России на 2021 – 2027 годы.

Расчетные модели на перспективный период разработаны на основе данных летнего контрольного замера 17.06.2020 года и зимнего контрольного замера 16.12.2020 года и приведены к прогнозным нагрузкам с учетом расчетных температурных условий и с учетом планируемого развития электрической сети 35 кВ и выше энергосистемы Кировской области на 2022 – 2026 год. В расчетных моделях на 2022 – 2026 годы учтены реализуемые и перспективные проекты по развитию территориальных распределительных сетей напряжением 110 кВ и выше, приведенные в подразделе 4.6 настоящей Программы.

#### **4.7.1. Анализ уровней напряжения**

Допустимый уровень напряжения в узлах нагрузки (в условиях отсутствия более точных данных):

выше минимально допустимого 89 кВ и ниже наибольшего рабочего напряжения 126 кВ – для сети 110 кВ;

выше минимально допустимого 177 кВ и ниже наибольшего рабочего напряжения 252 кВ – для сети 220 кВ.

Анализ результатов расчетов в нормальной схеме, при нормативных возмущениях в нормальной схеме, а также в основных ремонтных схемах показал, что уровни напряжений на шинах станций и подстанций энергосистемы Кировской области в 2021 – 2026 годах находятся в пределах значений, допустимых для работоспособности оборудования и обеспечения нормативных запасов устойчивости с учетом действия противоаварийной автоматики.

Описания схемно-режимных ситуаций и мероприятий, направленных на обеспечение допустимых параметров электроэнергетического режима, представлены в пункте 4.7.2 настоящей Программы, таблице 30 (для 2021 года) и таблице 31 (для 2026 года).

#### 4.7.2. Анализ токовых перегрузок

Схемы нормальных режимов работы сети 110 кВ и выше энергосистемы Кировской области на 2021 – 2026 годы приведены в графическом виде в приложении № 3.

Проведенные расчеты нормальных режимов работы сети 110 кВ и выше по ГОСТ Р 58670-2019 не выявили превышения ДДТН ЛЭП энергосистемы Кировской области в нормальной схеме электрической сети при температурах наружного воздуха  $-32\text{ }^{\circ}\text{C}$  для зимнего периода и  $+30\text{ }^{\circ}\text{C}$  и  $+19\text{ }^{\circ}\text{C}$  для летнего периода.

Расчеты схемно-режимных ситуаций, складывающихся в результате нормативных возмущений в нормальной схеме сети 110 кВ и выше, выполнены для 2021 года и для 2026 года, так как ввод в эксплуатацию планируемых электросетевых объектов напряжением 110 кВ и выше в 2022 – 2026 годах не приведет к существенным изменениям конфигурации и параметров основной сети 110 – 220 кВ энергосистемы Кировской области, а величина электропотребления на территории Кировской области в целом и величина потребления отдельных ее энергорайонов в 2022 – 2026 годах изменятся незначительно. Графические схемы послеаварийных режимов, складывающихся в результате нормативных возмущений в нормальной схеме и ремонтных схемах сети 110 кВ и выше энергосистемы Кировской области, на 2021 год приведены в приложении № 4, на 2026 год – в приложении № 5.

К нормативным возмущениям в нормальной схеме энергосистемы Кировской области для анализа токовых нагрузок и уровней напряжения в послеаварийных режимах (для расчетных температурных условий  $-32\text{ }^{\circ}\text{C}$ ,  $0\text{ }^{\circ}\text{C}$ ,  $+30\text{ }^{\circ}\text{C}$  и  $+19\text{ }^{\circ}\text{C}$ ) относятся:

аварийное отключение ВЛ 220 кВ Вятка – Лебяжье (приложение № 4, разделы 1, 3, 5, 7; приложение № 5, разделы 1, 3, 5, 7);

аварийное отключение ВЛ 220 кВ Вятка – Мураши (приложение № 4, разделы 10, 13, 15, 17; приложение № 5, разделы 10, 13, 15, 17);

аварийное отключение ВЛ 220 кВ Вятка – Котельнич (приложение № 4, разделы 19, 23, 27, 31; приложение № 5, разделы 19, 23, 27, 31);

аварийное отключение АТ-1 ПС 220 кВ Вятские Поляны (приложение № 4, разделы 37, 40, 43, 46; приложение № 5, разделы 37, 40, 43, 46),

аварийное отключение АТ-2 ПС 220 кВ Киров (приложение № 4, разделы 50, 52, 54, 56; приложение № 5, разделы 50, 52, 54, 56);

аварийное отключение ВЛ 110 кВ Киров – Урванцево (приложение № 4, разделы 59, 61, 63, 65; приложение № 5, разделы 59, 61, 63, 65);

аварийное отключение ВЛ 220 кВ Вятка – Чепецк 1 ц. (приложение № 4, разделы 68, 71, 74, 77; приложение № 5, разделы 68, 71, 74, 77);

аварийное отключение ВЛ 110 кВ Вятка – Кировская ТЭЦ-3 (приложение № 4, разделы 82, 85, 88, 91; приложение № 5, разделы 83, 86, 89, 93);

аварийное отключение ВЛ 220 кВ Фаленки – Омутнинск № 1 (приложение № 4, разделы 97, 101, 103, 106; приложение № 5, разделы 99, 105, 107, 111).

Проведенными расчетами нормативных возмущений в нормальной схеме токовые перегрузки элементов сети и недопустимые отклонения уровней напряжения не выявлены.

К нормативным возмущениям в ремонтных схемах энергосистемы Кировской области для анализа токовых нагрузок и уровней напряжения в послеаварийных режимах (для расчетных температурных условий  $-32\text{ }^{\circ}\text{C}$ ,  $0\text{ }^{\circ}\text{C}$ ,  $+30\text{ }^{\circ}\text{C}$  и  $+19\text{ }^{\circ}\text{C}$ ) относятся:

аварийное отключение ВЛ 220 кВ Вятка – Лебяжье в режиме ремонта ВЛ 110 кВ Котельнич – Утиная, (приложение № 4, разделы 2, 4, 6, 8; приложение № 5, разделы 2, 4, 6, 8);



аварийное отключение ВЛ 220 кВ Вятка – Мураши в режиме ремонта ВЛ 110 кВ Кировская ТЭЦ-4 – Красный Курсант в существующей схеме (ВЛ 110 кВ Кировская ТЭЦ-4 – Мурыгино в схеме для 2026 года) (приложение № 4, разделы 11, 12, 14, 16, 18; приложение № 5, разделы 11, 12, 14, 16, 18);

аварийное отключение ВЛ 220 кВ Вятка – Котельнич в режиме ремонта ВЛ 220 кВ Киров – Марадыково (приложение № 4, разделы 21, 22, 25, 26, 29, 30, 33, 34; приложение № 5, разделы 21, 22, 25, 26, 29, 30, 33, 34);

аварийное отключение ВЛ 220 кВ Свобода – Вятские Поляны в режиме ремонта ВЛ 220 кВ Кутлу-Букаш – Вятские Поляны (приложение № 4, разделы 38, 39, 41, 42, 44, 45, 47, 48; приложение № 5, разделы 38, 39, 41, 42, 44, 45, 47, 48);

аварийное отключение АТ-1 ПС 220 кВ Киров в режиме ремонта АТ-2 ПС 220 кВ Киров (приложение № 4, разделы 51, 53, 55, 57; приложение № 5, разделы 51, 53, 55, 57);

аварийное отключение ВЛ 110 кВ Киров – Урванцево в режиме ремонта ВЛ 110 кВ Киров – Кировская ТЭЦ-4 2 ц. (приложение № 4, разделы 60, 62, 64, 66; приложение № 5, разделы 60, 62, 64, 66);

аварийное отключение ВЛ 220 кВ Вятка – Чепецк 1 ц. в режиме ремонта ВЛ 220 кВ Вятка – Чепецк 2 ц. (приложение № 4, разделы 69, 72, 75, 78; приложение № 5, разделы 69, 72, 75, 78);

аварийное отключение ВЛ 220 кВ Вятка – Чепецк 1 ц. в режиме ремонта Блока 1 Кировской ТЭЦ-3 (приложение № 4, разделы 70, 73, 76, 79; приложение № 5, разделы 70, 73, 76, 79);

аварийное отключение ВЛ 110 кВ Вятка – Кировская ТЭЦ-3 в режиме ремонта ВЛ 110 кВ Кировская ТЭЦ-3 – Чепецк с отпайкой на ПС Кристалл (приложение № 4, разделы 83, 86, 89, 92; приложение № 5, разделы 84, 87, 90, 91, 94);

аварийное отключение ВЛ 110 кВ Вятка – Кировская ТЭЦ-3 в режиме ремонта Блока 1 Кировской ТЭЦ-3 (приложение № 4, разделы 84, 87, 90, 93; приложение № 5, разделы 85, 88, 92, 95);

аварийное отключение ВЛ 220 кВ Фаленки – Омутнинск № 1 в режиме ремонта ВЛ 220 кВ Фаленки – Омутнинск № 2 (приложение № 4, разделы 98, 99, 100, 102, 104, 105, 107, 108; приложение № 5, разделы 100, 101, 102, 103, 104, 106, 108, 109, 110, 112, 113).

К нормативным возмущениям в ремонтных схемах энергосистемы Кировской области для анализа токовых нагрузок и уровней напряжения в послеаварийных режимах (для расчетных температурных условий +19 °С) относятся:

аварийное отключение ВЛ 110 кВ Вятка – Кумены с отпайками в режиме ремонтов ВЛ 220 кВ Вятка – Лебяжье и ВЛ 110 кВ Котельнич – Утиная (приложение № 4, раздел 9; приложение № 5, раздел 9);

аварийное отключение ВЛ 110 кВ Красный Курсант – Кузнецы в существующей схеме (ВЛ 110 кВ Мурыгино – Кузнецы в схеме для 2026 года) при отключенных ВЛ 220 кВ Вятка – Котельнич и ВЛ 220 кВ Киров – Марадыково (приложение № 4, раздел 35; приложение № 5, раздел 35);

аварийное отключение ВЛ 110 кВ Котельнич – Утиная при отключенных ВЛ 220 кВ Вятка – Котельнич и ВЛ 220 кВ Киров – Марадыково (приложение № 4, раздел 36; приложение № 5, раздел 36);

аварийное отключение ВЛ 110 кВ Дубники – Лазарево 1 II цепь с отпайкой на ПС Косолапово в режиме питания ПС 110 кВ Лазарево 1, Лазарево 2, Малмыж, Слудка, Рожки, Савали производится по ВЛ 110 кВ Дубники – Лазарево 1 I цепь и ВЛ 110 кВ Дубники – Лазарево 1 II цепь с отпайкой на ПС Косолапово от энергосистемы Республики Марий Эл при разделе на ВМ 110 кВ ВЛ Малмыж, Слудка ПС 220 кВ Вятские Поляны, (приложение № 4, раздел 49; приложение № 5, раздел 49);

аварийное отключение ВЛ 110 кВ Киров – Кировская ТЭЦ-5 Блок 2 (Блок 2 Кировской ТЭЦ-5) при отключенных АТ-1 и АТ-2 ПС 220 кВ Киров, (приложение № 4, раздел 58; приложение № 5, раздел 58);

аварийное отключение ВЛ 110 кВ Киров – Бытприбор с отпайкой на ПС Шкляевская при отключенных ВЛ 110 кВ Киров – Урванцево и ВЛ 110 кВ Киров – Кировская ТЭЦ-4 2 ц. (приложение № 4, раздел 67; приложение № 5, раздел 67);

аварийное отключение ВЛ 110 кВ Вятка – Чепецк при отключенных ВЛ 220 кВ Вятка – Чепецк 1 ц. и ВЛ 220 кВ Вятка – Чепецк 2 ц., (приложение № 4, раздел 80; приложение № 5, раздел 80);

аварийное отключение ВЛ 220 кВ Вятка – Чепецк 1 ц. при отключенных ВЛ 220 кВ Вятка – Чепецк 2 ц. и Блоке 1 Кировской ТЭЦ-3 (приложение № 4, раздел 81; приложение № 5, раздел 81, 82);

аварийное отключение ВЛ 110 кВ Вятка – Кировская ТЭЦ-3 при отключенных ВЛ 110 кВ Кировская ТЭЦ-3 – Чепецк с отпайкой на ПС Кристалл и Блоке 1 Кировской ТЭЦ-3 (приложение № 4, раздел 94; приложение № 5, раздел 96);

аварийное отключение ВЛ 110 кВ Чепецк – ГПП 1 – Кировская ТЭЦ-3 при отключенных ВЛ 110 кВ Вятка – Кировская ТЭЦ-3 и ВЛ 110 кВ Кировская ТЭЦ-3 – Чепецк с отпайкой на ПС Кристалл (приложение № 4, раздел 95, 96; приложение № 5, разделы 97, 98);

аварийное отключение БСК 110 кВ ПС 220 кВ Омутнинск в режиме отключенных ВЛ 220 кВ Фаленки – Омутнинск № 1 и ВЛ 220 кВ Фаленки – Омутнинск № 2 (приложение № 4, раздел 109; приложение № 5, разделы 114, 116);

аварийное отключение ВЛ 110 кВ Омутнинск – Кирс с отпайкой на ПС Песковка при отключенных ВЛ 220 кВ Фаленки – Омутнинск № 1 и ВЛ 220 кВ Фаленки – Омутнинск № 2 (приложение № 4, раздел 110; приложение № 5, раздел 115).

Проведенными расчетами нормативных возмущений в ремонтных схемах недопустимые токовые перегрузки элементов сети и недопустимые отклонения уровней напряжения с учетом действия противоаварийной автоматики не выявлены.

Описания схемно-режимных ситуаций и мероприятий, направленных на обеспечение допустимых параметров электроэнергетического режима, представлены в таблице 30 (для 2021 года) и таблице 31 (для 2026 года).

Таблица 30

№ п/п	Описание схемно-режимной ситуации	Мероприятия, осуществляемые при подготовке к ремонтным работам и для обеспечения допустимых параметров электроэнергетических режимов. Анализ послеаварийных режимов
1	Зимний максимум 2021 года (для расчетных температурных условий -32 °С). Южный энергорайон. Аварийное отключение ВЛ 220 кВ Вятка – Лебяжье из нормальной схемы	превышения ДДТН ЛЭП и оборудования и недопустимого снижения уровней напряжения не имеется
2	Зимний максимум 2021 года (для расчетных температурных условий -32 °С). Южный энергорайон. Аварийное отключение ВЛ 220 кВ Вятка – Лебяжье в режиме ремонта ВЛ 110 кВ Котельнич – Утиная	превышения ДДТН ЛЭП и оборудования и недопустимого снижения уровней напряжения не имеется
3	Зимний максимум 2021 года (для расчетных температурных условий 0 °С). Южный энергорайон. Аварийное отключение ВЛ 220 кВ Вятка – Лебяжье из нормальной схемы	превышения ДДТН ЛЭП и оборудования и недопустимого снижения уровней напряжения не имеется
4	Зимний максимум 2021 года (для расчетных температурных условий 0 °С). Южный энергорайон. Аварийное отключение ВЛ 220 кВ Вятка – Лебяжье в режиме ремонта ВЛ 110 кВ Котельнич – Утиная	превышения ДДТН ЛЭП и оборудования и недопустимого снижения уровней напряжения не имеется
5	Летний максимум 2021 года (для расчетных температурных условий +30 °С). Южный энергорайон. Аварийное отключение ВЛ 220 кВ Вятка – Лебяжье из нормальной схемы	превышения ДДТН ЛЭП и оборудования и недопустимого снижения уровней напряжения не имеется
6	Летний максимум 2021 года (для расчетных температурных условий +30 °С). Южный энергорайон. Аварийное отключение ВЛ 220 кВ Вятка – Лебяжье в режиме ремонта ВЛ 110 кВ Котельнич – Утиная	превышения ДДТН ЛЭП и оборудования и недопустимого снижения уровней напряжения не имеется
7	Летний максимум 2021 года (для расчетных температурных условий +19 °С). Южный энергорайон. Аварийное отключение ВЛ 220 кВ Вятка – Лебяжье из нормальной схемы	превышения ДДТН ЛЭП и оборудования и недопустимого снижения уровней напряжения не имеется
8	Летний максимум 2021 года (для расчетных температурных условий +19 °С). Южный энергорайон. Аварийное отключение ВЛ 220 кВ Вятка – Лебяжье в режиме ремонта ВЛ 110 кВ Котельнич – Утиная	превышения ДДТН ЛЭП и оборудования и недопустимого снижения уровней напряжения не имеется

№ п/п	Описание схемно-режимной ситуации	Мероприятия, осуществляемые при подготовке к ремонтным работам и для обеспечения допустимых параметров электроэнергетических режимов. Анализ послеаварийных режимов
9	Летний максимум 2021 года (для расчетных температурных условий +19 °С). Южный энергорайон. Аварийное отключение ВЛ 110 кВ Вятка – Кумены с отпайками в режиме ремонтов ВЛ 220 кВ Вятка – Лебяжье и ВЛ 110 кВ Котельнич – Утиная	превышения ДДТН ЛЭП и оборудования и недопустимого снижения уровней напряжения не имеется
10	Зимний максимум 2021 года (для расчетных температурных условий -32 °С). Мурашинский (Северный) энергорайон. Аварийное отключение ВЛ 220 кВ Вятка – Мураши из нормальной схемы	превышения ДДТН ЛЭП и оборудования и недопустимого снижения уровней напряжения не имеется
11	Зимний максимум 2021 года (для расчетных температурных условий -32 °С). Мурашинский (Северный) энергорайон. Аварийное отключение ВЛ 220 кВ Вятка – Мураши в режиме ремонта ВЛ 110 кВ Кировская ТЭЦ-4 – Красный Курсант	при аварийном отключении ВЛ 220 кВ Вятка – Мураши в режиме ремонта ВЛ 110 кВ Кировская ТЭЦ-4 – Красный Курсант происходит отключение Мурашинского (Северного) энергорайона, суммарный объем отключенной нагрузки составляет 68 МВт. Превышения ДДТН ЛЭП и оборудования и недопустимого снижения уровней напряжения не имеется
12	Зимний максимум 2021 года (для расчетных температурных условий -32 °С). Мурашинский (Северный) энергорайон. Аварийное отключение ВЛ 220 кВ Вятка – Мураши в режиме ремонта ВЛ 110 кВ Кировская ТЭЦ-4 – Красный Курсант (продолжение)	для восстановления питания потребителей выполнены следующие мероприятия: замкнут транзит 110 кВ Луза – Сусоловка, от энергосистемы Архангельской области и Ненецкого автономного округа запитаны ПС 110 кВ Луза, Демьяново, Пинюг, Опарино, Альмеж, Безбожник, Фанерная (суммарная нагрузка ПС составляет 31,6 МВт); ПС 110 кВ Летка запитана от энергосистемы Республики Коми; включен СВ 110 кВ ПС 110 Кузнецы и запитаны ПС 110 кВ Кузнецы, Красный Курсант, Юрья, Мураши по ВЛ 110 кВ Котельнич – Юрьево с отпайками. Токовая загрузка ВЛ 110 кВ Луза – Сусоловка составляет 173 А, длительно допустимая токовая нагрузка ВЛ 110 кВ Луза – Сусоловка составляет 300 А, ограничивающий элемент – прибор учета, подключенный к ТТ типа ТБМО-110 (обмотка с Ктт 150/5) на ПС 110 кВ Луза с допустимой нагрузкой до 300 А, которая определена возможностью работы прибора учета межсистемного транзита в классе точности 0,5 S. Превышения ДДТН ЛЭП и оборудования и недопустимого снижения уровней напряжения не имеется
13	Зимний максимум 2021 года (для расчетных температурных условий 0 °С). Мурашинский (Северный) энергорайон. Аварийное отключение ВЛ 220 кВ Вятка – Мураши из нормальной схемы	превышения ДДТН ЛЭП и оборудования и недопустимого снижения уровней напряжения не имеется

№ п/п	Описание схемно-режимной ситуации	Мероприятия, осуществляемые при подготовке к ремонтным работам и для обеспечения допустимых параметров электроэнергетических режимов. Анализ послеаварийных режимов
14	Зимний максимум 2021 года (для расчетных температурных условий 0 °С). Мурашинский (Северный) энергорайон. Аварийное отключение ВЛ 220 кВ Вятка – Мураши в режиме ремонта ВЛ 110 кВ Кировская ТЭЦ-4 – Красный Курсант	<p>при аварийном отключении ВЛ 220 кВ Вятка – Мураши в режиме ремонта ВЛ 110 кВ Кировская ТЭЦ-4 – Красный Курсант происходит отключение Мурашинского (Северного) энергорайона, суммарный объем отключенной нагрузки составляет 58,8 МВт.</p> <p>Для восстановления питания потребителей выполнены следующие мероприятия: замкнут транзит 110 кВ Луза – Сусоловка, от энергосистемы Архангельской области и Ненецкого автономного округа запитаны ПС 110 кВ Луза, Демьяново, Пинюг, Опарино, Альмеж, Безбожник, Фанерная (суммарная нагрузка ПС составляет 27 МВт); ПС 110 кВ Летка запитана от энергосистемы Республики Коми; включен СВ 110 кВ ПС 110 Кузнецы и запитаны ПС 110 кВ Кузнецы, Красный Курсант, Юрья, Мураши по ВЛ 110 кВ Котельнич – Юрьево с отпайками. Токовая загрузка ВЛ 110 кВ Луза – Сусоловка составляет 143 А. Превышения ДДТН ЛЭП и оборудования и недопустимого снижения уровней напряжения не имеется</p>
15	Летний максимум 2021 года (для расчетных температурных условий +30 °С). Мурашинский (Северный) энергорайон. Аварийное отключение ВЛ 220 кВ Вятка – Мураши из нормальной схемы	<p>превышения ДДТН ЛЭП и оборудования и недопустимого снижения уровней напряжения не имеется</p>
16	Летний максимум 2021 года (для расчетных температурных условий +30 °С). Мурашинский (Северный) энергорайон. Аварийное отключение ВЛ 220 кВ Вятка – Мураши в режиме ремонта ВЛ 110 кВ Кировская ТЭЦ-4 – Красный Курсант	<p>при аварийном отключении ВЛ 220 кВ Вятка – Мураши в режиме ремонта ВЛ 110 кВ Кировская ТЭЦ-4 – Красный Курсант происходит отключение Мурашинского (Северного) энергорайона, суммарный объем отключенной нагрузки составляет 44,3 МВт (отдельная графическая схема не приводится).</p> <p>Для восстановления питания потребителей выполнены следующие мероприятия: замкнут транзит 110 кВ Луза – Сусоловка, от энергосистемы Архангельской области и Ненецкого автономного округа запитаны ПС 110 кВ Луза, Демьяново, Пинюг, Опарино, Альмеж, Безбожник, Фанерная (суммарная нагрузка ПС составляет 21,6 МВт); ПС 110 кВ Летка запитана от энергосистемы Республики Коми; включен СВ 110 кВ ПС 110 Кузнецы и запитаны ПС 110 кВ Кузнецы, Красный Курсант, Юрья, Мураши по ВЛ 110 кВ Котельнич – Юрьево с отпайками. Токовая загрузка ВЛ 110 кВ Луза – Сусоловка составляет 112 А. Превышения ДДТН ЛЭП и оборудования и недопустимого снижения уровней напряжения не имеется</p>
17	Летний максимум 2021 года (для расчетных температурных условий +19 °С). Мурашинский (Северный) энергорайон. Аварийное отключение ВЛ 220 кВ Вятка – Мураши из нормальной схемы	<p>превышения ДДТН ЛЭП и оборудования и недопустимого снижения уровней напряжения не имеется</p>

№ п/п	Описание схемно-режимной ситуации	Мероприятия, осуществляемые при подготовке к ремонтным работам и для обеспечения допустимых параметров электроэнергетических режимов. Анализ послеаварийных режимов
18	Летний максимум 2021 года (для расчетных температурных условий +19 °С). Мурашинский (Северный) энергорайон. Аварийное отключение ВЛ 220 кВ Вятка – Мураши в режиме ремонта ВЛ 110 кВ Кировская ТЭЦ-4 – Красный Курсант	<p>при аварийном отключении ВЛ 220 кВ Вятка – Мураши в режиме ремонта ВЛ 110 кВ Кировская ТЭЦ-4 – Красный Курсант происходит отключение Мурашинского (Северного) энергорайона, суммарный объем отключенной нагрузки составляет 42,3 МВт (отдельная графическая схема не приводится).</p> <p>Для восстановления питания потребителей выполнены следующие мероприятия:  замкнут транзит 110 кВ Луза – Суоловка, от энергосистемы Архангельской области и Ненецкого автономного округа запитаны ПС 110 кВ Луза, Демьяново, Пинног, Опарино, Альмеж, Безбожник, Фанерная (суммарная нагрузка ПС составляет 20,8 МВт);  ПС 110 кВ Летка запитана от энергосистемы Республики Коми;  включен СВ 110 кВ ПС 110 Кузнецы и запитаны ПС 110 кВ Кузнецы, Красный Курсант, Юрья, Мураши по ВЛ 110 кВ Котельнич – Юрьево с отпайками.  Токовая загрузка ВЛ 110 кВ Луза – Суоловка составляет 108 А. Превышения ДДТН ЛЭП и оборудования и недопустимого снижения уровней напряжения не имеется</p>
19	Зимний максимум 2021 года (для расчетных температурных условий -32 °С). Котельничский энергорайон. Аварийное отключение ВЛ 220 кВ Вятка – Котельнич из нормальной схемы	<p>превышения ДДТН ЛЭП и оборудования и недопустимого снижения уровней напряжения не имеется</p>
20	Зимний максимум 2021 года (для расчетных температурных условий -32 °С). Котельничский энергорайон. Режим ремонта ВЛ 220 кВ Киров – Марадыхово	<p>при подготовке к ремонту перенесены точки раздела на транзите 110 кВ Котельнич – Шахунья с Нижегородской энергосистемой на ВМ 110 кВ ВЛ Иготино и Буреполом на ПС 220 кВ Котельнич, перенесена точка раздела с СВ 110 кВ ПС 110 кВ Кузнецы (включен) на ВМ 110 кВ ВЛ Юрьево (отключен) и перестроено действие 2 очереди АОСН 110 кВ ПС 220 кВ Котельнич на включение ВМ 110 кВ ВЛ Юрьево.</p> <p>Превышения ДДТН ЛЭП и оборудования и недопустимого снижения уровней напряжения не имеется</p>
21	Зимний максимум 2021 года (для расчетных температурных условий -32 °С). Котельничский энергорайон. Аварийное отключение ВЛ 220 кВ Вятка – Котельнич в режиме ремонта ВЛ 220 кВ Киров – Марадыхово	<p>при подготовке к ремонту перенесены точки раздела на транзите 110 кВ Котельнич – Шахунья с Нижегородской энергосистемой на ВМ 110 кВ ВЛ Иготино и Буреполом на ПС 220 кВ Котельнич, перенесена точка раздела с СВ 110 кВ ПС 110 кВ Кузнецы (включен) на ВМ 110 кВ ВЛ Юрьево (отключен) и перестроено действие 2 очереди АОСН 110 кВ ПС 220 кВ Котельнич. Тяговая нагрузка ПС 220 кВ Марадыхово переведена на другие тяговые подстанции.</p> <p>При аварийном отключении ВЛ 220 кВ Вятка – Котельнич в режиме ремонта ВЛ 220 кВ Киров – Марадыхово происходит снижение напряжения ниже уставок АОСН 110 кВ ПС 220 кВ Котельнич (уставка АОСН 90 кВ) (графическая схема сложившегося до действия ПА режима не приводится, так как расчет режима расходится) и срабатывание 1 очереди АОСН на включение БСК 110 кВ ПС 220 кВ Котельнич, после чего на шинах РУ 110 кВ ПС 220 кВ Котельнич устанавливается напряжение 102 кВ.</p> <p>Превышения ДДТН ЛЭП и оборудования и недопустимого снижения уровней напряжения не имеется</p>



№ п/п	Описание схемно-режимной ситуации	Мероприятия, осуществляемые при подготовке к ремонтным работам и для обеспечения допустимых параметров электроэнергетических режимов. Анализ послеаварийных режимов
22	Зимний максимум 2021 года (для расчетных температурных условий -32 °С). Котельничский энергорайон. Аварийное отключение ВЛ 220 кВ Вятка – Котельнич в режиме ремонта ВЛ 220 кВ Киров – Марадьково (продолжение)	при аварийном отключении ВЛ 220 кВ Вятка – Котельнич в режиме ремонта ВЛ 220 кВ Киров – Марадьково происходит снижение напряжения ниже уставок АОСН 110 кВ ПС 220 кВ Котельнич (уставка АОСН 90 кВ) (графическая схема режима до действия ПА не приводится, так как расчет режима расходится) и срабатывание 1 очереди АОСН на включение БСК 110 кВ ПС 220 кВ Котельнич, после чего на шинах РУ 110 кВ ПС 220 кВ Котельнич устанавливается напряжение 102 кВ. Вручную включается ВМ 110 кВ ВЛ Юрьево. Превышения ДДТН ЛЭП и оборудования и недопустимого снижения уровней напряжения не имеется
23	Зимний максимум 2021 года (для расчетных температурных условий 0 °С). Котельничский энергорайон. Аварийное отключение ВЛ 220 кВ Вятка – Котельнич из нормальной схемы	Превышения ДДТН ЛЭП и оборудования и недопустимого снижения уровней напряжения не имеется
24	Зимний максимум 2021 года (для расчетных температурных условий 0 °С). Котельничский энергорайон. Режим ремонта ВЛ 220 кВ Киров – Марадьково	при подготовке к ремонту перенесены точки раздела на транзите 110 кВ Котельнич – Шахунья с Нижегородской энергосистемой на ВМ 110 кВ ВЛ Иготино и Буреполом на ПС 220 кВ Котельнич, перенесена точка раздела с СВ 110 кВ ПС 110 кВ Кузнецы (включен) на ВМ 110 кВ ВЛ Юрьево (отключен) и перестроено действие 2 очереди АОСН 110 кВ ПС 220 кВ Котельнич на включение ВМ 110 кВ ВЛ Юрьево. Тяговая нагрузка ПС 220 кВ Марадьково переведена на другие тяговые подстанции. Превышения ДДТН ЛЭП и оборудования и недопустимого снижения уровней напряжения не имеется
25	Зимний максимум 2021 года (для расчетных температурных условий 0 °С). Котельничский энергорайон. Аварийное отключение ВЛ 220 кВ Вятка – Котельнич в режиме ремонта ВЛ 220 кВ Киров – Марадьково (до работы АОСН 110 кВ ПС 220 кВ Котельнич)	при подготовке к ремонту перенесены точки раздела на транзите 110 кВ Котельнич – Шахунья с Нижегородской энергосистемой на ВМ 110 кВ ВЛ Иготино и Буреполом на ПС 220 кВ Котельнич, перенесена точка раздела с СВ 110 кВ ПС 110 кВ Кузнецы (включен) на ВМ 110 кВ ВЛ Юрьево (отключен) и перестроено действие 2 очереди АОСН 110 кВ ПС 220 кВ Котельнич. Тяговая нагрузка ПС 220 кВ Марадьково переведена на другие тяговые подстанции. При аварийном отключении ВЛ 220 кВ Вятка – Котельнич в режиме ремонта ВЛ 220 кВ Киров – Марадьково происходит снижение напряжения до 87,4 кВ, что ниже уставок АОСН 110 кВ ПС 220 кВ Котельнич (уставка АОСН 90 кВ). Превышения ДДТН ЛЭП и оборудования и недопустимого снижения уровней напряжения не имеется

№ п/п	Описание схемно-режимной ситуации	Мероприятия, осуществляемые при подготовке к ремонтным работам и для обеспечения допустимых параметров электроэнергетических режимов. Анализ послеаварийных режимов
26	Зимний максимум 2021 года (для расчетных температурных условий 0 °С). Котельничский энергорайон. Аварийное отключение ВЛ 220 кВ Вятка – Котельнич в режиме ремонта ВЛ 220 кВ Киров – Марадыково	при подготовке к ремонту перенесены точки раздела на транзите 110 кВ Котельнич – Шахунья с Нижегородской энергосистемой на ВМ 110 кВ ВЛ Игодино и Буреполом на ПС 220 кВ Котельнич, перенесена точка раздела с СВ 110 кВ ПС 110 кВ Кузнецы (включен) на ВМ 110 кВ ВЛ Юрьево (отключен) и перестроено действие 2 очереди АОСН 110 кВ ПС 220 кВ Котельнич. Тяговая нагрузка ПС 220 кВ Марадыково переведена на другие тяговые подстанции. При аварийном отключении ВЛ 220 кВ Вятка – Котельнич в режиме ремонта ВЛ 220 кВ Киров – Марадыково происходит снижение напряжения ниже уставок АОСН 110 кВ ПС 220 кВ Котельнич (уставка АОСН 90 кВ) и срабатывание 1 очереди АОСН на включение БСК 110 кВ ПС 220 кВ Котельнич, после чего на шинах РУ 110 кВ ПС 220 кВ Котельнич устанавливается напряжение 113,7 кВ. Вручную включается ВМ 110 кВ ВЛ Юрьево. Превышения ДДТН ЛЭП и оборудования и недопустимого снижения уровней напряжения не имеется
27	Летний максимум 2021 года (для расчетных температурных условий +30 °С). Котельничский энергорайон. Аварийное отключение ВЛ 220 кВ Вятка – Котельнич из нормальной схемы	превышения ДДТН ЛЭП и оборудования и недопустимого снижения уровней напряжения не имеется
28	Летний максимум 2021 года (для расчетных температурных условий +30 °С). Котельничский энергорайон. Режим ремонта ВЛ 220 кВ Киров – Марадыково	при подготовке к ремонту перенесены точки раздела на транзите 110 кВ Котельнич – Шахунья с Нижегородской энергосистемой на ВМ 110 кВ ВЛ Игодино и Буреполом на ПС 220 кВ Котельнич, перенесена точка раздела с СВ 110 кВ ПС 110 кВ Кузнецы (включен) на ВМ 110 кВ ВЛ Юрьево (отключен) и перестроено действие 2 очереди АОСН 110 кВ ПС 220 кВ Котельнич на включение ВМ 110 кВ ВЛ Юрьево. Тяговая нагрузка ПС 220 кВ Марадыково переведена на другие тяговые подстанции. Превышения ДДТН ЛЭП и оборудования и недопустимого снижения уровней напряжения не имеется
29	Летний максимум 2021 года (для расчетных температурных условий +30 °С). Котельничский энергорайон. Аварийное отключение ВЛ 220 кВ Вятка – Котельнич в режиме ремонта ВЛ 220 кВ Киров – Марадыково (до работы АОСН 110 кВ ПС 220 кВ Котельнич)	при подготовке к ремонту перенесены точки раздела на транзите 110 кВ Котельнич – Шахунья с Нижегородской энергосистемой на ВМ 110 кВ ВЛ Игодино и Буреполом на ПС 220 кВ Котельнич, перенесена точка раздела с СВ 110 кВ ПС 110 кВ Кузнецы (включен) на ВМ 110 кВ ВЛ Юрьево (отключен) и перестроено действие 2 очереди АОСН 110 кВ ПС 220 кВ Котельнич. Тяговая нагрузка ПС 220 кВ Марадыково переведена на другие тяговые подстанции. При аварийном отключении ВЛ 220 кВ Вятка – Котельнич в режиме ремонта ВЛ 220 кВ Киров – Марадыково происходит снижение напряжения до 89,7 кВ, что ниже уставки АОСН 110 кВ ПС 220 кВ Котельнич (уставка АОСН 90 кВ). Превышения ДДТН ЛЭП и оборудования и недопустимого снижения уровней напряжения не имеется

№ п/п	Описание схемно-режимной ситуации	Мероприятия, осуществляемые при подготовке к ремонтным работам и для обеспечения допустимых параметров электроэнергетических режимов. Анализ послеаварийных режимов
30	Летний максимум 2021 года (для расчетных температурных условий +30 °С). Котельничский энергорайон. Аварийное отключение ВЛ 220 кВ Вятка – Котельнич в режиме ремонта ВЛ 220 кВ Киров – Марадыково	<p>при подготовке к ремонту перенесены точки раздела на транзите 110 кВ Котельнич – Шахунья с Нижегородской энергосистемой на ВМ 110 кВ ВЛ Иготино и Буреполом на ПС 220 кВ Котельнич, перенесена точка раздела с СВ 110 кВ ПС 110 кВ Кузнецы (включен) на ВМ 110 кВ ВЛ Юрьево (отключен) и перестроено действие 2 очереди АОСН 110 кВ ПС 220 кВ Котельнич на включение ВМ 110 кВ ВЛ Юрьево. Тяговая нагрузка ПС 220 кВ Марадыково переведена на другие тяговые подстанции.</p> <p>При аварийном отключении ВЛ 220 кВ Вятка – Котельнич в режиме ремонта ВЛ 220 кВ Киров – Марадыково происходит снижение напряжения ниже уставок АОСН 110 кВ ПС 220 кВ Котельнич (уставка АОСН 90 кВ) и срабатывание 1 очереди АОСН на включение БСК 110 кВ ПС 220 кВ Котельнич, после чего на шинах РУ 110 кВ ПС 220 кВ Котельнич устанавливается напряжение 115,65 кВ. Вручную включается ВМ 110 кВ ВЛ Юрьево.</p> <p><u>Превышения ДДТН ЛЭП и оборудования и недопустимого снижения уровней напряжения не имеется</u></p>
31	Летний максимум 2021 года (для расчетных температурных условий +19 °С). Котельничский энергорайон. Аварийное отключение ВЛ 220 кВ Вятка – Котельнич из нормальной схемы	<p><u>Превышения ДДТН ЛЭП и оборудования и недопустимого снижения уровней напряжения не имеется</u></p>
32	Летний максимум 2021 года (для расчетных температурных условий +19 °С). Котельничский энергорайон. Режим ремонта ВЛ 220 кВ Киров – Марадыково	<p>при подготовке к ремонту перенесены точки раздела на транзите 110 кВ Котельнич – Шахунья с Нижегородской энергосистемой на ВМ 110 кВ ВЛ Иготино и Буреполом на ПС 220 кВ Котельнич, перенесена точка раздела с СВ 110 кВ ПС 110 кВ Кузнецы (включен) на ВМ 110 кВ ВЛ Юрьево (отключен) и перестроено действие 2 очереди АОСН 110 кВ ПС 220 кВ Котельнич на включение ВМ 110 кВ ВЛ Юрьево. Тяговая нагрузка ПС 220 кВ Марадыково частично переведена на другие тяговые подстанции.</p> <p><u>Превышения ДДТН ЛЭП и оборудования и недопустимого снижения уровней напряжения не имеется</u></p>
33	Летний максимум 2021 года (для расчетных температурных условий +19 °С). Котельничский энергорайон. Аварийное отключение ВЛ 220 кВ Вятка – Котельнич в режиме ремонта ВЛ 220 кВ Киров – Марадыково	<p>при подготовке к ремонту перенесены точки раздела на транзите 110 кВ Котельнич – Шахунья с Нижегородской энергосистемой на ВМ 110 кВ ВЛ Иготино и Буреполом на ПС 220 кВ Котельнич, перенесена точка раздела с СВ 110 кВ ПС 110 кВ Кузнецы (включен) на ВМ 110 кВ ВЛ Юрьево (отключен) и перестроено действие 2 очереди АОСН 110 кВ ПС 220 кВ Котельнич на включение ВМ 110 кВ ВЛ Юрьево. Тяговая нагрузка ПС 220 кВ Марадыково частично переведена на другие тяговые подстанции.</p> <p>При аварийном отключении ВЛ 220 кВ Вятка – Котельнич в режиме ремонта ВЛ 220 кВ Киров – Марадыково происходит снижение напряжения до 92,75 кВ, что выше АДН 90 кВ и выше уставки АОСН 110 кВ ПС 220 кВ Котельнич (уставка АОСН 90 кВ), АОСН не срабатывает. Уровни напряжения в сети 110 кВ снижены, но выше аварийно допустимого уровня 84,7 кВ.</p> <p><u>Превышения ДДТН ЛЭП и оборудования и недопустимого снижения уровней напряжения не имеется</u></p>

№ п/п	Описание схемно-режимной ситуации	Мероприятия, осуществляемые при подготовке к ремонтным работам и для обеспечения допустимых параметров электроэнергетических режимов. Анализ послеаварийных режимов
34	Летний максимум 2021 года (для расчетных температурных условий +19 °С). Котельничский энергорайон. Аварийное отключение ВЛ 220 кВ Вятка – Котельнич в режиме ремонта ВЛ 220 кВ Киров – Марадьково (продолжение)	при подготовке к ремонту перенесены точки раздела на транзите 110 кВ Котельнич – Шахунья с Нижегородской энергосистемой на ВМ 110 кВ ВЛ Иготино и Буреполом на ПС 220 кВ Котельнич, перенесена точка раздела с СВ 110 кВ ПС 110 кВ Кузнецы (включен) на ВМ 110 кВ ВЛ Юрьево (отключен) и перестроено действие 2 очереди АОСН 110 кВ ПС 220 кВ Котельнич на включение ВМ 110 кВ ВЛ Юрьево. Тяговая нагрузка ПС 220 кВ Марадьково частично переведена на другие тяговые подстанции. При аварийном отключении ВЛ 220 кВ Вятка – Котельнич в режиме ремонта ВЛ 220 кВ Киров – Марадьково происходит снижение напряжения до 92,75 кВ, АОСН не срабатывает. Вручную включается ВМ 110 кВ ВЛ Юрьево и БСК 110 кВ ПС 220 кВ Котельнич, после чего напряжение на шинах РУ 110 кВ ПС 220 кВ Котельнич увеличивается до 116,7 кВ. Превышения ДДТН ЛЭП и оборудования и недопустимого снижения уровней напряжения не имеется
35	Летний максимум 2021 года (для расчетных температурных условий +19 °С). Котельничский энергорайон. Аварийное отключение ВЛ 110 кВ Красный Курсант – Кузнецы при отключенных ВЛ 220 кВ Вятка – Котельнич и ВЛ 220 кВ Киров – Марадьково	перенесены точки раздела на транзите 110 кВ Котельнич – Шахунья с Нижегородской энергосистемой на ВМ 110 кВ ВЛ Иготино и Буреполом на ПС 220 кВ Котельнич. Включены СВ 110 кВ ПС 110 кВ Кузнецы и ВМ 110 кВ ВЛ Юрьево на ПС 220 кВ Котельнич. Тяговая нагрузка ПС 220 кВ Марадьково частично переведена на другие тяговые подстанции. Включена БСК 110 кВ ПС 220 кВ Котельнич и включен ВМ 110 кВ ВЛ Юрьево. Превышения ДДТН ЛЭП и оборудования и недопустимого снижения уровней напряжения не имеется
36	Летний максимум 2021 года (для расчетных температурных условий +19 °С). Котельничский энергорайон. Аварийное отключение ВЛ 110 кВ Котельнич – Утиная при отключенных ВЛ 220 кВ Вятка – Котельнич и ВЛ 220 кВ Киров – Марадьково	перенесены точки раздела на транзите 110 кВ Котельнич – Шахунья с Нижегородской энергосистемой на ВМ 110 кВ ВЛ Иготино и Буреполом на ПС 220 кВ Котельнич. Включены СВ 110 кВ ПС 110 кВ Кузнецы и ВМ 110 кВ ВЛ Юрьево на ПС 220 кВ Котельнич. Тяговая нагрузка ПС 220 кВ Марадьково частично переведена на другие тяговые подстанции. Включена БСК 110 кВ ПС 220 кВ Котельнич и включен ВМ 110 кВ ВЛ Юрьево. Превышения ДДТН ЛЭП и оборудования и недопустимого снижения уровней напряжения не имеется
37	Зимний максимум 2021 года (для расчетных температурных условий -32 °С). Вятскополянский энергорайон. Аварийное отключение АТ-1 ПС 220 кВ Вятские Поляны	превышения ДДТН ЛЭП и оборудования и недопустимого снижения уровней напряжения не имеется
38	Зимний максимум 2021 года (для расчетных температурных условий -32 °С). Вятскополянский энергорайон. Аварийное отключение ВЛ 220 кВ Свобода – Вятские Поляны в режиме ремонта ВЛ 220 кВ Кутлу-Букаш – Вятские Поляны	при аварийном отключении ВЛ 220 кВ Свобода – Вятские Поляны в режиме ремонта ВЛ 220 кВ Кутлу-Букаш – Вятские Поляны происходит отключение Вятскополянского энергорайона, суммарный объем отключенной нагрузки составляет 66,1 МВт. На ПС 110 кВ Лазарево 1 по АВР отключаются МВ 110 кВ ВЛ Слудка, Малмыж и включается ШСВ 110 кВ, 2 СШ 110 кВ с суммарной нагрузкой 10,3 МВт запитывается от энергосистемы Республики Марий Эл. Превышения ДДТН ЛЭП и оборудования и недопустимого снижения уровней напряжения не имеется

№ п/п	Описание схемно-режимной ситуации	Мероприятия, осуществляемые при подготовке к ремонтным работам и для обеспечения допустимых параметров электроэнергетических режимов. Анализ послеаварийных режимов
39	Зимний максимум 2021 года (для расчетных температурных условий -32 °С). Вятскополянский энергорайон. Аварийное отключение ВЛ 220 кВ Свобода – Вятские Поляны в режиме ремонта ВЛ 220 кВ Кутлу-Букаш – Вятские Поляны	при аварийном отключении ВЛ 220 кВ Свобода – Вятские Поляны в режиме ремонта ВЛ 220 кВ Кутлу-Букаш – Вятские Поляны происходит отключение Вятскополянского энергорайона, суммарный объем отключенной нагрузки составляет 66,1 МВт. С целью восстановления питания потребителей выполнены следующие мероприятия: ПС 220 кВ Вятские Поляны, ПС 110 кВ Сосновка, Восточная, Красная Поляна, Тяговая, МСЗ (суммарная нагрузка ПС составляет 47,8 МВт) запитаны по ВЛ 110 кВ Вятские Поляны – Каенсар от энергосистемы Республики Татарстан; ПС 110 кВ Лазарево 1, Лазарево 2, Малмыж, Слудка, Рожки, Савали запитаны по ВЛ 110 кВ Дубники – Лазарево 1 I цепь и ВЛ 110 кВ Дубники – Лазарево 1 II цепь с отпайкой на ПС Косолапово (суммарная нагрузка ПС составляет 30,8 МВт) от энергосистемы Республики Марий Эл, раздел выполнен на ВМ 110 кВ ВЛ Малмыж, Слудка ПС 220 кВ Вятские Поляны; ПС 110 кВ Уржум, Шурма запитаны по ВЛ 110 кВ Лебяжье – Ветошкино с отпайкой на ПС Лебяжье, раздел выполнен на МВ 110 кВ ВЛ Шурма ПС 110 кВ Лазарево 1; ПС 110 кВ Кукмор и ПС 110 кВ Сардек (суммарная нагрузка ПС составляет 6,5 МВт) запитаны со стороны энергосистемы Республики Татарстан. Превышения ДДТН ЛЭП и оборудования и недопустимого снижения уровней напряжения не имеется
40	Зимний максимум 2021 года (для расчетных температурных условий 0 °С). Вятскополянский энергорайон. Аварийное отключение АТ-1 ПС 220 кВ Вятские Поляны	превышения ДДТН ЛЭП и оборудования и недопустимого снижения уровней напряжения не имеется
41	Зимний максимум 2021 года (для расчетных температурных условий 0 °С). Вятскополянский энергорайон. Аварийное отключение ВЛ 220 кВ Свобода – Вятские Поляны в режиме ремонта ВЛ 220 кВ Кутлу-Букаш – Вятские Поляны	при аварийном отключении ВЛ 220 кВ Свобода – Вятские Поляны в режиме ремонта ВЛ 220 кВ Кутлу-Букаш – Вятские Поляны происходит отключение Вятскополянского энергорайона, суммарный объем отключенной нагрузки составляет 55,3 МВт. На ПС 110 кВ Лазарево 1 по АВР отключаются МВ 110 кВ ВЛ Слудка, Малмыж и включается ШСВ 110 кВ, 2 СШ 110 кВ с суммарной нагрузкой 8,7 МВт запитывается от энергосистемы Республики Марий Эл. Превышения ДДТН ЛЭП и оборудования и недопустимого снижения уровней напряжения не имеется

№ п/п	Описание схемно-режимной ситуации	Мероприятия, осуществляемые при подготовке к ремонтным работам и для обеспечения допустимых параметров электроэнергетических режимов. Анализ послеаварийных режимов
42	Зимний максимум 2021 года (для расчетных температурных условий 0 °С). Вятскополянский энергорайон. Аварийное отключение ВЛ 220 кВ Свобода – Вятские Поляны в режиме ремонта ВЛ 220 кВ Кутлу-Букаш – Вятские Поляны	<p>при аварийном отключении ВЛ 220 кВ Свобода – Вятские Поляны в режиме ремонта ВЛ 220 кВ Кутлу-Букаш – Вятские Поляны происходит отключение Вятскополянского энергорайона, суммарный объем отключенной нагрузки составляет 55,3 МВт. С целью восстановления питания потребителей выполнены следующие мероприятия:</p> <p>ПС 220 кВ Вятские Поляны, ПС 110 кВ Сосновка, Восточная, Красная Поляна, Тяговая, МСЗ (суммарная нагрузка ПС составляет 40,0 МВт) запитаны по ВЛ 110 кВ Вятские Поляны – Каенсар от энергосистемы Республики Татарстан;</p> <p>ПС 110 кВ Лазарево 1, Лазарево 2, Малмыж, Слудка, Рожки, Савали (суммарная нагрузка ПС составляет 25,6 МВт) запитаны по ВЛ 110 кВ Дубники – Лазарево 1 I цепь и ВЛ 110 кВ Дубники – Лазарево 1 II цепь с отпайкой на ПС Косолапово от энергосистемы Республики Марий Эл, раздел выполнен на ВМ 110 кВ ВЛ Малмыж, Слудка ПС 220 кВ Вятские Поляны;</p> <p>ПС 110 кВ Уржум, Шурма запитаны по ВЛ 110 кВ Лебяжье – Ветошкино с отпайкой на ПС Лебяжье, раздел выполнен на МВ 110 кВ ВЛ Шурма ПС 110 кВ Лазарево 1;</p> <p>ПС 110 кВ Кукмор и ПС 110 кВ Сардек (суммарная нагрузка ПС составляет 4,5 МВт) запитаны со стороны энергосистемы Республики Татарстан.</p> <p>Превышения ДДТН ЛЭП и оборудования и недопустимого снижения уровней напряжения не имеется</p>
43	Летний максимум 2021 года (для расчетных температурных условий +30 °С). Вятскополянский энергорайон. Аварийное отключение АТ-1 ПС 220 кВ Вятские Поляны	<p>превышения ДДТН ЛЭП и оборудования и недопустимого снижения уровней напряжения не имеется</p>
44	Летний максимум 2021 года (для расчетных температурных условий +30 °С). Вятскополянский энергорайон. Аварийное отключение ВЛ 220 кВ Свобода – Вятские Поляны в режиме ремонта ВЛ 220 кВ Кутлу-Букаш – Вятские Поляны	<p>при аварийном отключении ВЛ 220 кВ Свобода – Вятские Поляны в режиме ремонта ВЛ 220 кВ Кутлу-Букаш – Вятские Поляны происходит отключение Вятскополянского энергорайона, суммарный объем отключенной нагрузки составляет 51,3 МВт. На ПС 110 кВ Лазарево 1 по АВР отключаются МВ 110 кВ ВЛ Слудка, Малмыж и включается ШСВ 110 кВ, 2 СШ 110 кВ с суммарной нагрузкой 8,1 МВт запитывается от энергосистемы Республики Марий Эл.</p> <p>Превышения ДДТН ЛЭП и оборудования и недопустимого снижения уровней напряжения не имеется</p>

№ п/п	Описание схемно-режимной ситуации	Мероприятия, осуществляемые при подготовке к ремонтным работам и для обеспечения допустимых параметров электроэнергетических режимов. Анализ послеаварийных режимов
45	Летний максимум 2021 года (для расчетных температурных условий +30 °С). Вятскополянский энергорайон. Аварийное отключение ВЛ 220 кВ Свобода – Вятские Поляны в режиме ремонта ВЛ 220 кВ Кутлу-Букаш – Вятские Поляны	<p>при аварийном отключении ВЛ 220 кВ Свобода – Вятские Поляны в режиме ремонта ВЛ 220 кВ Кутлу-Букаш – Вятские Поляны происходит отключение Вятскополянского энергорайона, суммарный объем отключенной нагрузки составляет 51,3 МВт. С целью восстановления питания потребителей выполнены следующие мероприятия:</p> <p>ПС 220 кВ Вятские Поляны, ПС 110 кВ Сосновка, Восточная, Красная Поляна, Тяговая, МСЗ (суммарная нагрузка ПС составляет 36,9 МВт) запитаны по ВЛ 110 кВ Вятские Поляны – Каенсар от энергосистемы Республики Татарстан;</p> <p>ПС 110 кВ Лазарево 1, Лазарево 2, Малмыж, Слудка, Рожки, Савали (суммарная нагрузка ПС составляет 23,8 МВт) запитаны по ВЛ 110 кВ Дубники – Лазарево 1 I цепь и ВЛ 110 кВ Дубники – Лазарево 1 II цепь с отпайкой на ПС Косолапово от энергосистемы Республики Марий Эл, раздел выполнен на ВМ 110 кВ ВЛ Малмыж, Слудка ПС 220 кВ Вятские Поляны;</p> <p>ПС 110 кВ Уржум, Шурма запитаны по ВЛ 110 кВ Лебяжье – Ветошкино с отпайкой на ПС Лебяжье, раздел выполнен на МВ 110 кВ ВЛ Шурма ПС 110 кВ Лазарево 1;</p> <p>ПС 110 кВ Кукмор и ПС 110 кВ Сардек (суммарная нагрузка ПС составляет 5,0 МВт) запитаны со стороны энергосистемы Республики Татарстан.</p> <p>Превышения ДДТН ЛЭП и оборудования и недопустимого снижения уровней напряжения не имеется</p>
46	Летний максимум 2021 года (для расчетных температурных условий +19 °С). Вятскополянский энергорайон. Аварийное отключение АТ-1 ПС 220 кВ Вятские Поляны	превышения ДДТН ЛЭП и оборудования и недопустимого снижения уровней напряжения не имеется
47	Летний максимум 2021 года (для расчетных температурных условий +19 °С). Вятскополянский энергорайон. Аварийное отключение ВЛ 220 кВ Свобода – Вятские Поляны в режиме ремонта ВЛ 220 кВ Кутлу-Букаш – Вятские Поляны	<p>при аварийном отключении ВЛ 220 кВ Свобода – Вятские Поляны в режиме ремонта ВЛ 220 кВ Кутлу-Букаш – Вятские Поляны происходит отключение Вятскополянского энергорайона, суммарный объем отключенной нагрузки составляет 49,0 МВт. На ПС 110 кВ Лазарево 1 по АВР отключаются МВ 110 кВ ВЛ Слудка, Малмыж и включается ШСВ 110 кВ, 2 СШ 110 кВ с суммарной нагрузкой 7,7 МВт запитывается от энергосистемы Республики Марий Эл.</p> <p>Превышения ДДТН ЛЭП и оборудования и недопустимого снижения уровней напряжения не имеется</p>

№ п/п	Описание схемно-режимной ситуации	Мероприятия, осуществляемые при подготовке к ремонтным работам и для обеспечения допустимых параметров электроэнергетических режимов. Анализ послеаварийных режимов
48	Летний максимум 2021 года (для расчетных температурных условий +19 °С). Вятскополянский энергорайон. Аварийное отключение ВЛ 220 кВ Свобода – Вятские Поляны в режиме ремонта ВЛ 220 кВ Кутлу-Букаш – Вятские Поляны	<p>при аварийном отключении ВЛ 220 кВ Свобода – Вятские Поляны в режиме ремонта ВЛ 220 кВ Кутлу-Букаш – Вятские Поляны происходит отключение Вятскополянского энергорайона, суммарный объем отключенной нагрузки составляет 49,0 МВт. С целью восстановления питания потребителей выполнены следующие мероприятия:</p> <p>ПС 220 кВ Вятские Поляны, ПС 110 кВ Сосновка, Восточная, Красная Поляна, Тяговая, МСЗ (суммарная нагрузка ПС составляет 35,5 МВт) запитаны по ВЛ 110 кВ Вятские Поляны – Каенсар от энергосистемы Республики Татарстан;</p> <p>ПС 110 кВ Лазарево 1, Лазарево 2, Малмыж, Слудка, Рожки, Савали (суммарная нагрузка ПС составляет 22,6 МВт) запитаны по ВЛ 110 кВ Дубники – Лазарево 1 I цепь и ВЛ 110 кВ Дубники – Лазарево 1 II цепь с отпайкой на ПС Косолапово от энергосистемы Республики Марий Эл, раздел выполнен на ВМ 110 кВ ВЛ Малмыж, Слудка ПС 220 кВ Вятские Поляны;</p> <p>ПС 110 кВ Уржум, Шурма запитаны по ВЛ 110 кВ Лебяжье – Ветошкино с отпайкой на ПС Лебяжье, раздел выполнен на МВ 110 кВ ВЛ Шурма ПС 110 кВ Лазарево 1;</p> <p>ПС 110 кВ Кукмор и ПС 110 кВ Сардек (суммарная нагрузка ПС составляет 4,9 МВт) запитаны со стороны энергосистемы Республики Татарстан.</p> <p>Превышения ДДТН ЛЭП и оборудования и недопустимого снижения уровней напряжения не имеется</p>
49	Летний максимум 2021 года (для расчетных температурных условий +19 °С). Вятскополянский энергорайон. Аварийное отключение ВЛ 110 кВ Дубники – Лазарево 1 II цепь с отпайкой на ПС Косолапово. ПС 110 кВ Лазарево 1, Лазарево 2, Малмыж, Слудка, Рожки, Савали запитаны по ВЛ 110 кВ Дубники – Лазарево 1 I цепь и ВЛ 110 кВ Дубники – Лазарево 1 II цепь с отпайкой на ПС Косолапово (суммарная нагрузка ПС составляет 22,6 МВт) от энергосистемы Республики Марий Эл, раздел выполнен на ВМ 110 кВ ВЛ Малмыж, Слудка ПС 220 кВ Вятские Поляны	<p>превышения ДДТН ЛЭП и оборудования и недопустимого снижения уровней напряжения не имеется</p>
50	Зимний максимум 2021 года (для расчетных температурных условий -32 °С). Энергорайон Киров – ТЭЦ-4 – Оричи. Аварийное отключение АТ-2 ПС 220 кВ Киров	<p>превышения ДДТН ЛЭП и оборудования и недопустимого снижения уровней напряжения не имеется</p>
51	Зимний максимум 2021 года (для расчетных температурных условий -32 °С). Энергорайон Киров – ТЭЦ-4 – Оричи. Аварийное отключение АТ-1 ПС 220 кВ Киров в режиме ремонта АТ-2 ПС 220 кВ Киров	<p>превышения ДДТН ЛЭП и оборудования и недопустимого снижения уровней напряжения не имеется</p>



№ п/п	Описание схемно-режимной ситуации	Мероприятия, осуществляемые при подготовке к ремонтным работам и для обеспечения допустимых параметров электроэнергетических режимов. Анализ послеаварийных режимов
52	Зимний максимум 2021 года (для расчетных температурных условий 0 °С). Энергорайон Киров – ТЭЦ-4 – Оричи. Аварийное отключение АТ-2 ПС 220 кВ Киров	превышения ДДТН ЛЭП и оборудования и недопустимого снижения уровней напряжения не имеется
53	Зимний максимум 2021 года (для расчетных температурных условий 0 °С). Энергорайон Киров – ТЭЦ-4 – Оричи. Аварийное отключение АТ-1 ПС 220 кВ Киров в режиме ремонта АТ-2 ПС 220 кВ Киров	превышения ДДТН ЛЭП и оборудования и недопустимого снижения уровней напряжения не имеется
54	Летний максимум 2021 года (для расчетных температурных условий +30 °С). Энергорайон Киров – ТЭЦ-4 – Оричи. Аварийное отключение АТ-2 ПС 220 кВ Киров	превышения ДДТН ЛЭП и оборудования и недопустимого снижения уровней напряжения не имеется
55	Летний максимум 2021 года (для расчетных температурных условий +30 °С). Энергорайон Киров – ТЭЦ-4 – Оричи. Аварийное отключение АТ-1 ПС 220 кВ Киров в режиме ремонта АТ-2 ПС 220 кВ Киров	превышения ДДТН ЛЭП и оборудования и недопустимого снижения уровней напряжения не имеется
56	Летний максимум 2021 года (для расчетных температурных условий +19 °С). Энергорайон Киров – ТЭЦ-4 – Оричи. Аварийное отключение АТ-2 ПС 220 кВ Киров	превышения ДДТН ЛЭП и оборудования и недопустимого снижения уровней напряжения не имеется
57	Летний максимум 2021 года (для расчетных температурных условий +19 °С). Энергорайон Киров – ТЭЦ-4 – Оричи. Аварийное отключение АТ-1 ПС 220 кВ Киров в режиме ремонта АТ-2 ПС 220 кВ Киров	превышения ДДТН ЛЭП и оборудования и недопустимого снижения уровней напряжения не имеется
58	Летний максимум 2021 года (для расчетных температурных условий +19 °С). Энергорайон Киров – ТЭЦ-4 – Оричи. Аварийное отключение ВЛ 110 кВ Киров – Кировская ТЭЦ-5 Блок 2 (Блок 2 Кировской ТЭЦ-5) при отключенных АТ-1 и АТ-2 ПС 220 кВ Киров	превышения ДДТН ЛЭП и оборудования и недопустимого снижения уровней напряжения не имеется
59	Зимний максимум 2021 года (для расчетных температурных условий -32 °С). Энергорайон Кировской ТЭЦ-4. Аварийное отключение ВЛ 110 кВ Киров – Урванцево	превышения ДДТН ЛЭП и оборудования и недопустимого снижения уровней напряжения не имеется

№ п/п	Описание схемно-режимной ситуации	Мероприятия, осуществляемые при подготовке к ремонтным работам и для обеспечения допустимых параметров электроэнергетических режимов. Анализ послеаварийных режимов
60	Зимний максимум 2021 года (для расчетных температурных условий -32 °С). Энергорайон Кировской ТЭЦ-4. Аварийное отключение ВЛ 110 кВ Киров – Урванцево в режиме ремонта ВЛ 110 кВ Киров – Кировская ТЭЦ-4 2 ц.	превышения ДДТН ЛЭП и оборудования и недопустимого снижения уровней напряжения не имеется
61	Зимний максимум 2021 года (для расчетных температурных условий 0 °С). Энергорайон Кировской ТЭЦ-4. Аварийное отключение ВЛ 110 кВ Киров – Урванцево	превышения ДДТН ЛЭП и оборудования и недопустимого снижения уровней напряжения не имеется
62	Зимний максимум 2021 года (для расчетных температурных условий 0 °С). Энергорайон Кировской ТЭЦ-4. Аварийное отключение ВЛ 110 кВ Киров – Урванцево в режиме ремонта ВЛ 110 кВ Киров – Кировская ТЭЦ-4 2 ц.	превышения ДДТН ЛЭП и оборудования и недопустимого снижения уровней напряжения не имеется
63	Летний максимум 2021 года (для расчетных температурных условий +30 °С). Энергорайон Кировской ТЭЦ-4. Аварийное отключение ВЛ 110 кВ Киров – Урванцево	превышения ДДТН ЛЭП и оборудования и недопустимого снижения уровней напряжения не имеется
64	Летний максимум 2021 года (для расчетных температурных условий +30 °С). Энергорайон Кировской ТЭЦ-4. Аварийное отключение ВЛ 110 кВ Киров – Урванцево в режиме ремонта ВЛ 110 кВ Киров – Кировская ТЭЦ-4 2 ц.	превышения ДДТН ЛЭП и оборудования и недопустимого снижения уровней напряжения не имеется
65	Летний максимум 2021 года (для расчетных температурных условий +19 °С). Энергорайон Кировской ТЭЦ-4. Аварийное отключение ВЛ 110 кВ Киров – Урванцево	превышения ДДТН ЛЭП и оборудования и недопустимого снижения уровней напряжения не имеется
66	Летний максимум 2021 года (для расчетных температурных условий +19 °С). Энергорайон Кировской ТЭЦ-4. Аварийное отключение ВЛ 110 кВ Киров – Урванцево в режиме ремонта ВЛ 110 кВ Киров – Кировская ТЭЦ-4 2 ц.	превышения ДДТН ЛЭП и оборудования и недопустимого снижения уровней напряжения не имеется

№ п/п	Описание схемно-режимной ситуации	Мероприятия, осуществляемые при подготовке к ремонтным работам и для обеспечения допустимых параметров электроэнергетических режимов. Анализ послеаварийных режимов
67	Летний максимум 2021 года (для расчетных температурных условий +19 °С). Энергорайон Кировской ТЭЦ-4. Аварийное отключение ВЛ 110 кВ Киров – Бытприбор с отпайкой на ПС Шкляевская при отключенных ВЛ 110 кВ Киров – Урванцево и ВЛ 110 кВ Киров – Кировская ТЭЦ-4 2 ц.	превышения ДДТН ЛЭП и оборудования и недопустимого снижения уровней напряжения не имеется
68	Зимний максимум 2021 года (для расчетных температурных условий -32 °С). Энергорайон Кировская ТЭЦ-3 – Чепецк. Аварийное отключение ВЛ 220 кВ Вятка – Чепецк 1 ц. из нормальной схемы	превышения ДДТН ЛЭП и оборудования и недопустимого снижения уровней напряжения не имеется
69	Зимний максимум 2021 года (для расчетных температурных условий -32 °С). Энергорайон Кировская ТЭЦ-3 – Чепецк. Аварийное отключение ВЛ 220 кВ Вятка – Чепецк 1 ц. в режиме ремонта ВЛ 220 кВ Вятка – Чепецк 2 ц.	превышения ДДТН ЛЭП и оборудования и недопустимого снижения уровней напряжения не имеется
70	Зимний максимум 2021 года (для расчетных температурных условий -32 °С). Энергорайон Кировская ТЭЦ-3 – Чепецк. Аварийное отключение ВЛ 220 кВ Вятка – Чепецк 1 ц. в режиме ремонта Блока 1 Кировской ТЭЦ-3	превышения ДДТН ЛЭП и оборудования и недопустимого снижения уровней напряжения не имеется
71	Зимний максимум 2021 года (для расчетных температурных условий 0 °С). Энергорайон Кировская ТЭЦ-3 – Чепецк. Аварийное отключение ВЛ 220 кВ Вятка – Чепецк 1 ц. из нормальной схемы	превышения ДДТН ЛЭП и оборудования и недопустимого снижения уровней напряжения не имеется
72	Зимний максимум 2021 года (для расчетных температурных условий 0 °С). Энергорайон Кировская ТЭЦ-3 – Чепецк. Аварийное отключение ВЛ 220 кВ Вятка – Чепецк 1 ц. в режиме ремонта ВЛ 220 кВ Вятка – Чепецк 2 ц.	превышения ДДТН ЛЭП и оборудования и недопустимого снижения уровней напряжения не имеется
73	Зимний максимум 2021 года (для расчетных температурных условий 0 °С). Энергорайон Кировская ТЭЦ-3 – Чепецк. Аварийное отключение ВЛ 220 кВ Вятка – Чепецк 1 ц. в режиме ремонта Блока 1 Кировской ТЭЦ-3	превышения ДДТН ЛЭП и оборудования и недопустимого снижения уровней напряжения не имеется

№ п/п	Описание схемно-режимной ситуации	Мероприятия, осуществляемые при подготовке к ремонтным работам и для обеспечения допустимых параметров электроэнергетических режимов. Анализ послеаварийных режимов
74	Летний максимум 2021 года (для расчетных температурных условий +30 °С). Энергорайон Кировская ТЭЦ-3 – Чеpecк. Аварийное отключение ВЛ 220 кВ Вятка – Чеpecк 1 ц. из нормальной схемы	превышения ДДТН ЛЭП и оборудования и недопустимого снижения уровней напряжения не имеется
75	Летний максимум 2021 года (для расчетных температурных условий +30 °С). Энергорайон Кировская ТЭЦ-3 – Чеpecк. Аварийное отключение ВЛ 220 кВ Вятка – Чеpecк 1 ц. в режиме ремонта ВЛ 220 кВ Вятка – Чеpecк 2 ц.	превышения ДДТН ЛЭП и оборудования и недопустимого снижения уровней напряжения не имеется
76	Летний максимум 2021 года (для расчетных температурных условий +30 °С). Энергорайон Кировская ТЭЦ-3 – Чеpecк. Аварийное отключение ВЛ 220 кВ Вятка – Чеpecк 1 ц. в режиме ремонта Блока 1 Кировской ТЭЦ-3	превышения ДДТН ЛЭП и оборудования и недопустимого снижения уровней напряжения не имеется
77	Летний максимум 2021 года (для расчетных температурных условий +19 °С). Энергорайон Кировская ТЭЦ-3 – Чеpecк. Аварийное отключение ВЛ 220 кВ Вятка – Чеpecк 1 ц. из нормальной схемы	превышения ДДТН ЛЭП и оборудования и недопустимого снижения уровней напряжения не имеется
78	Летний максимум 2021 года (для расчетных температурных условий +19 °С). Энергорайон Кировская ТЭЦ-3 – Чеpecк. Аварийное отключение ВЛ 220 кВ Вятка – Чеpecк 1 ц. в режиме ремонта ВЛ 220 кВ Вятка – Чеpecк 2 ц.	превышения ДДТН ЛЭП и оборудования и недопустимого снижения уровней напряжения не имеется
79	Летний максимум 2021 года (для расчетных температурных условий +19 °С). Энергорайон Кировская ТЭЦ-3 – Чеpecк. Аварийное отключение ВЛ 220 кВ Вятка – Чеpecк 1 ц. в режиме ремонта Блока 1 Кировской ТЭЦ-3	превышения ДДТН ЛЭП и оборудования и недопустимого снижения уровней напряжения не имеется
80	Летний максимум 2021 года (для расчетных температурных условий +19 °С). Энергорайон Кировская ТЭЦ-3 – Чеpecк. Аварийное отключение ВЛ 110 кВ Вятка – Чеpecк при отключенных ВЛ 220 кВ Вятка – Чеpecк 1 ц. и ВЛ 220 кВ Вятка – Чеpecк 2 ц.	превышения ДДТН ЛЭП и оборудования и недопустимого снижения уровней напряжения не имеется

№ п/п	Описание схемно-режимной ситуации	Мероприятия, осуществляемые при подготовке к ремонтным работам и для обеспечения допустимых параметров электроэнергетических режимов. Анализ послеаварийных режимов
81	Летний максимум 2021 года (для расчетных температурных условий +19 °С). Энергорайон Кировская ТЭЦ-3 – Чепецк. Аварийное отключение ВЛ 220 кВ Вятка – Чепецк 1 ц. при отключенных ВЛ 220 кВ Вятка – Чепецк 2 ц. и Блоке 1 Кировской ТЭЦ-3	превышения ДДТН ЛЭП и оборудования и недопустимого снижения уровней напряжения не имеется
82	Зимний максимум 2021 года (для расчетных температурных условий -32 °С). Энергорайон Кировской ТЭЦ-3. Аварийное отключение ВЛ 110 кВ Вятка – Кировская ТЭЦ-3	превышения ДДТН ЛЭП и оборудования и недопустимого снижения уровней напряжения не имеется
83	Зимний максимум 2021 года (для расчетных температурных условий -32 °С). Энергорайон Кировской ТЭЦ-3. Аварийное отключение ВЛ 110 кВ Вятка – Кировская ТЭЦ-3 в режиме ремонта ВЛ 110 кВ Кировская ТЭЦ-3 – Чепецк с отпайкой на ПС Кристалл	превышения ДДТН ЛЭП и оборудования и недопустимого снижения уровней напряжения не имеется
84	Зимний максимум 2021 года (для расчетных температурных условий -32 °С). Энергорайон Кировской ТЭЦ-3. Аварийное отключение ВЛ 110 кВ Вятка – Кировская ТЭЦ-3 в режиме ремонта Блока 1 Кировской ТЭЦ-3	превышения ДДТН ЛЭП и оборудования и недопустимого снижения уровней напряжения не имеется
85	Зимний максимум 2021 года (для расчетных температурных условий 0 °С). Энергорайон Кировской ТЭЦ-3. Аварийное отключение ВЛ 110 кВ Вятка – Кировская ТЭЦ-3	превышения ДДТН ЛЭП и оборудования и недопустимого снижения уровней напряжения не имеется
86	Зимний максимум 2021 года (для расчетных температурных условий 0 °С). Энергорайон Кировской ТЭЦ-3. Аварийное отключение ВЛ 110 кВ Вятка – Кировская ТЭЦ-3 в режиме ремонта ВЛ 110 кВ Кировская ТЭЦ-3 – Чепецк с отпайкой на ПС Кристалл	превышения ДДТН ЛЭП и оборудования и недопустимого снижения уровней напряжения не имеется
87	Зимний максимум 2021 года (для расчетных температурных условий 0 °С). Энергорайон Кировской ТЭЦ-3. Аварийное отключение ВЛ 110 кВ Вятка – Кировская ТЭЦ-3 в режиме ремонта Блока 1 Кировской ТЭЦ-3	превышения ДДТН ЛЭП и оборудования и недопустимого снижения уровней напряжения не имеется
88	Летний максимум 2021 года (для расчетных температурных условий +30 °С). Энергорайон Кировской ТЭЦ-3. Аварийное отключение ВЛ 110 кВ Вятка – Кировская ТЭЦ-3	превышения ДДТН ЛЭП и оборудования и недопустимого снижения уровней напряжения не имеется

№ п/п	Описание схемно-режимной ситуации	Мероприятия, осуществляемые при подготовке к ремонтным работам и для обеспечения допустимых параметров электроэнергетических режимов. Анализ послеаварийных режимов
89	Летний максимум 2021 года (для расчетных температурных условий +30 °С). Энергорайон Кировской ТЭЦ-3. Аварийное отключение ВЛ 110 кВ Вятка – Кировская ТЭЦ-3 в режиме ремонта ВЛ 110 кВ Кировская ТЭЦ 3 – Чепецк с отпайкой на ПС Кристалл	превышения ДДТН ЛЭП и оборудования и недопустимого снижения уровней напряжения не имеется
90	Летний максимум 2021 года (для расчетных температурных условий +30 °С). Энергорайон Кировской ТЭЦ-3. Аварийное отключение ВЛ 110 кВ Вятка – Кировская ТЭЦ-3 в режиме ремонта Блока 1 Кировской ТЭЦ-3	превышения ДДТН ЛЭП и оборудования и недопустимого снижения уровней напряжения не имеется
91	Летний максимум 2021 года (для расчетных температурных условий +19 °С). Энергорайон Кировской ТЭЦ-3. Аварийное отключение ВЛ 110 кВ Вятка – Кировская ТЭЦ-3	превышения ДДТН ЛЭП и оборудования и недопустимого снижения уровней напряжения не имеется
92	Летний максимум 2021 года (для расчетных температурных условий +19 °С). Энергорайон Кировской ТЭЦ-3. Аварийное отключение ВЛ 110 кВ Вятка – Кировская ТЭЦ-3 в режиме ремонта ВЛ 110 кВ Кировская ТЭЦ 3 – Чепецк с отпайкой на ПС Кристалл	превышения ДДТН ЛЭП и оборудования и недопустимого снижения уровней напряжения не имеется
93	Летний максимум 2021 года (для расчетных температурных условий +19 °С). Энергорайон Кировской ТЭЦ-3. Аварийное отключение ВЛ 110 кВ Вятка – Кировская ТЭЦ-3 в режиме ремонта Блока 1 Кировской ТЭЦ-3	превышения ДДТН ЛЭП и оборудования и недопустимого снижения уровней напряжения не имеется
94	Летний максимум 2021 года (для расчетных температурных условий +19 °С). Энергорайон Кировской ТЭЦ-3. Аварийное отключение ВЛ 110 кВ Вятка – Кировская ТЭЦ-3 при отключенных ВЛ 110 кВ Кировская ТЭЦ 3 – Чепецк с отпайкой на ПС Кристалл и Блоке 1 Кировской ТЭЦ-3	превышения ДДТН ЛЭП и оборудования и недопустимого снижения уровней напряжения не имеется

№ п/п	Описание схемно-режимной ситуации	Мероприятия, осуществляемые при подготовке к ремонтным работам и для обеспечения допустимых параметров электроэнергетических режимов. Анализ послеаварийных режимов
95	Летний максимум 2021 года (для расчетных температурных условий +19 °С). Энергорайон Кировской ТЭЦ-3. Аварийное отключение ВЛ 110 кВ Чепецк – ГПП 1 – Кировская ТЭЦ-3 при отключенных ВЛ 110 кВ Вятка – Кировская ТЭЦ-3 и ВЛ 110 кВ Кировская ТЭЦ-3 – Чепецк с отпайкой на ПС Кристалл	в схеме отключенных ВЛ 110 кВ Вятка – Кировская ТЭЦ-3 и ВЛ 110 кВ Кировская ТЭЦ-3 – Чепецк с отпайкой на ПС Кристалл при аварийном отключении ВЛ 110 кВ Чепецк – ГПП 1 – Кировская ТЭЦ-3 возможна токовая перегрузка ВЛ 110 кВ Чепецк – ГПП 2 (ДДТН при +19 °С составляет 414,6 А, АДТН при +19 °С – 444,2 А). Для исключения превышения АДТН ВЛ 110 кВ Чепецк – ГПП 2 при отключении ВЛ 110 кВ Чепецк – ГПП 1 – Кировская ТЭЦ-3 разгружается Блок 1 Кировской ТЭЦ-3 до 190 МВт. При отключении ВЛ 110 кВ Чепецк – ГПП 1 – Кировская ТЭЦ-3 возникает токовая перегрузка ВЛ 110 кВ Чепецк – ГПП 2 в размере 438 А (ДДТН при +19 °С составляет 414,6 А), что приводит к срабатыванию АОПО ВЛ 110 кВ Чепецк – ГПП 2 (уставка 390 А) с действием на разгрузку (ДРТ 40) Блока 1 Кировской ТЭЦ-3. Превышения ДДТН ЛЭП и оборудования и недопустимого снижения уровней напряжения не имеется
96	Летний максимум 2021 года (для расчетных температурных условий +19 °С). Энергорайон Кировской ТЭЦ-3. Аварийное отключение ВЛ 110 кВ Чепецк – ГПП 1 – Кировская ТЭЦ-3 при отключенных ВЛ 110 кВ Вятка – Кировская ТЭЦ-3 и ВЛ 110 кВ Кировская ТЭЦ-3 – Чепецк с отпайкой на ПС Кристалл (продолжение)	в сложившейся после отключения ВЛ 110 кВ Вятка – Кировская ТЭЦ-3 и ВЛ 110 кВ Кировская ТЭЦ-3 – Чепецк с отпайкой на ПС Кристалл схемно-режимной ситуации Блок 1 Кировской ТЭЦ-3 был разгружен АОПО ВЛ 110 кВ Чепецк – ГПП 2 (уставка 390 А) до 173 МВт (на 17 МВт). Превышения ДДТН ЛЭП и оборудования и недопустимого снижения уровней напряжения не имеется
97	Зимний максимум 2021 года (для расчетных температурных условий -32 °С). Кирсинско-Омутнинский энергорайон. Аварийное отключение ВЛ 220 кВ Фаленки – Омутнинск № 1 из нормальной схемы	превышения ДДТН ЛЭП и оборудования и недопустимого снижения уровней напряжения не имеется
98	Зимний максимум 2021 года (для расчетных температурных условий -32 °С). Кирсинско-Омутнинский энергорайон. Аварийное отключение ВЛ 220 кВ Фаленки – Омутнинск № 1 в режиме ремонта ВЛ 220 кВ Фаленки – Омутнинск № 2	при подготовке ремонтного режима ВЛ 220 кВ Фаленки – Омутнинск № 2 включена БСК 110 кВ ПС 220 кВ Омутнинск и отключена БСК 10 кВ ПС 110 кВ Белая Холуница. Блок 1 Кировской ТЭЦ-3 и генераторы ТЭЦ АО «Омутнинский металлургический завод» находятся в работе. При аварийном отключении ВЛ 220 кВ Фаленки – Омутнинск № 1 в режиме ремонта ВЛ 220 кВ Фаленки – Омутнинск № 2 происходит снижение уровней напряжения на шинах РУ 110 кВ ПС 220 кВ Омутнинск до 103,37 кВ и на шинах РУ 110 кВ ПС 110 кВ Кирс до 102,6 кВ. Превышения ДДТН ЛЭП и оборудования и недопустимого снижения уровней напряжения не имеется

№ п/п	Описание схемно-режимной ситуации	Мероприятия, осуществляемые при подготовке к ремонтным работам и для обеспечения допустимых параметров электроэнергетических режимов. Анализ послеаварийных режимов
99	Зимний максимум 2021 года (для расчетных температурных условий -32 °С). Кирсинско-Омутнинский энергорайон. Аварийное отключение ВЛ 220 кВ Фаленки – Омутнинск № 1 в режиме ремонта ВЛ 220 кВ Фаленки – Омутнинск № 2 (продолжение)	при подготовке ремонтного режима ВЛ 220 кВ Фаленки – Омутнинск № 2 включена БСК 110 кВ ПС 220 кВ Омутнинск и отключена БСК 10 кВ ПС 110 кВ Белая Холуница. Блок 1 Кировской ТЭЦ-3 находится в работе, генераторы ТЭЦ АО «Омутнинский металлургический завод» отключены. При аварийном отключении ВЛ 220 кВ Фаленки – Омутнинск № 1 в режиме ремонта ВЛ 220 кВ Фаленки – Омутнинск № 2 происходит снижение уровней напряжения ниже уставок АОСН на шинах РУ 110 кВ ПС 220 кВ Омутнинск до 79,4 кВ (уставка АОСН 89 кВ) и на шинах РУ 110 кВ ПС 110 кВ Кирс до 81,97 кВ (уставка АОСН 90 кВ). Превышения ДДТН ЛЭП и оборудования и недопустимого снижения уровней напряжения не имеется
100	Зимний максимум 2021 года (для расчетных температурных условий -32 °С). Кирсинско-Омутнинский энергорайон. Аварийное отключение ВЛ 220 кВ Фаленки – Омутнинск № 1 в режиме ремонта ВЛ 220 кВ Фаленки – Омутнинск № 2 (продолжение)	при подготовке ремонтного режима ВЛ 220 кВ Фаленки – Омутнинск № 2 включена БСК 110 кВ ПС 220 кВ Омутнинск и отключена БСК 10 кВ ПС 110 кВ Белая Холуница. Блок 1 Кировской ТЭЦ-3 находится в работе, генераторы ТЭЦ АО «Омутнинский металлургический завод» отключены. При аварийном отключении ВЛ 220 кВ Фаленки – Омутнинск № 1 в режиме ремонта ВЛ 220 кВ Фаленки – Омутнинск № 2 происходит снижение уровней напряжения ниже уставок АОСН на шинах РУ 110 кВ ПС 220 кВ Омутнинск (уставка АОСН 89 кВ) и шинах РУ 110 кВ ПС 110 кВ Кирс (уставка АОСН 90 кВ). После срабатывания 2 очереди АОСН ПС 220 кВ Омутнинск на отключение ВМ 110 кВ ВЛ Афанасьево и ВЛ Черная Холуница (суммарная отключаемая нагрузка составляет 6,1 МВт) устанавливаются следующие уровни напряжения: на шинах РУ 110 кВ ПС 220 кВ Омутнинск – 93,76 кВ, на шинах РУ 110 кВ ПС 110 кВ Кирс – 94,56 кВ. Превышения ДДТН ЛЭП и оборудования и недопустимого снижения уровней напряжения не имеется
101	Зимний максимум 2021 года (для расчетных температурных условий 0 °С). Кирсинско-Омутнинский энергорайон. Аварийное отключение ВЛ 220 кВ Фаленки – Омутнинск № 1 из нормальной схемы	превышения ДДТН ЛЭП и оборудования и недопустимого снижения уровней напряжения не имеется
102	Зимний максимум 2021 года (для расчетных температурных условий 0 °С). Кирсинско-Омутнинский энергорайон. Аварийное отключение ВЛ 220 кВ Фаленки – Омутнинск № 1 в режиме ремонта ВЛ 220 кВ Фаленки – Омутнинск № 2	при подготовке ремонтного режима ВЛ 220 кВ Фаленки – Омутнинск № 2 включена БСК 110 кВ ПС 220 кВ Омутнинск и отключена БСК 10 кВ ПС 110 кВ Белая Холуница. Блок 1 Кировской ТЭЦ-3 находится в работе, генераторы ТЭЦ АО «Омутнинский металлургический завод» отключены. При аварийном отключении ВЛ 220 кВ Фаленки – Омутнинск № 1 в режиме ремонта ВЛ 220 кВ Фаленки – Омутнинск № 2 происходит снижение уровней напряжения на шинах РУ 110 кВ ПС 220 кВ Омутнинск до 100,69 кВ и на шинах РУ 110 кВ ПС 110 кВ Кирс до 101,05 кВ. Превышения ДДТН ЛЭП и оборудования и недопустимого снижения уровней напряжения не имеется
103	Летний максимум 2021 года (для расчетных температурных условий +30 °С). Кирсинско-Омутнинский энергорайон. Аварийное отключение ВЛ 220 кВ Фаленки – Омутнинск № 1 из нормальной схемы	превышения ДДТН ЛЭП и оборудования и недопустимого снижения уровней напряжения не имеется



№ п/п	Описание схемно-режимной ситуации	Мероприятия, осуществляемые при подготовке к ремонтным работам и для обеспечения допустимых параметров электроэнергетических режимов. Анализ послеаварийных режимов
104	Летний максимум 2021 года (для расчетных температурных условий +30 °С). Кирсинско-Омутнинский энергорайон. Аварийное отключение ВЛ 220 кВ Фаленки – Омутнинск № 1 в режиме ремонта ВЛ 220 кВ Фаленки – Омутнинск № 2	при подготовке ремонтного режима ВЛ 220 кВ Фаленки – Омутнинск № 2 отключены БСК 110 кВ ПС 220 кВ Омутнинск и БСК 10 кВ ПС 110 кВ Белая Холуница. Блок 1 Кировской ТЭЦ-3 находится в работе, генераторы ТЭЦ АО «Омутнинский металлургический завод» отключены. При аварийном отключении ВЛ 220 кВ Фаленки – Омутнинск № 1 в режиме ремонта ВЛ 220 кВ Фаленки – Омутнинск № 2 происходит снижение уровней напряжения ниже уставок АОСН на шинах РУ 110 кВ ПС 220 кВ Омутнинск до 85,97 кВ (уставка АОСН 89 кВ) и шинах РУ 110 кВ ПС 110 кВ Кирс до 89,67 кВ (уставка АОСН 89 кВ). Превышения ДДТН ЛЭП и оборудования и недопустимого снижения уровней напряжения не имеется
105	Летний максимум 2021 года (для расчетных температурных условий +30 °С). Кирсинско-Омутнинский энергорайон. Аварийное отключение ВЛ 220 кВ Фаленки – Омутнинск № 1 в режиме ремонта ВЛ 220 кВ Фаленки – Омутнинск № 2 (продолжение)	при подготовке ремонтного режима ВЛ 220 кВ Фаленки – Омутнинск № 2 отключены БСК 110 кВ ПС 220 кВ Омутнинск и БСК 10 кВ ПС 110 кВ Белая Холуница. Блок 1 Кировской ТЭЦ-3 находится в работе, генераторы ТЭЦ АО «Омутнинский металлургический завод» отключены. При аварийном отключении ВЛ 220 кВ Фаленки – Омутнинск № 1 в режиме ремонта ВЛ 220 кВ Фаленки – Омутнинск № 2 происходит снижение уровней напряжения ниже уставок АОСН на шинах РУ 110 кВ ПС 220 кВ Омутнинск (уставка АОСН 89 кВ) и шинах РУ 110 кВ ПС 110 кВ Кирс (уставка АОСН 89 кВ). После срабатывания 1 очереди АОСН ПС 220 кВ Омутнинск на включение БСК 110 кВ ПС 220 кВ Омутнинск устанавливаются следующие уровни напряжения: на шинах РУ 110 кВ ПС 220 кВ Омутнинск – 108,3 кВ, на шинах РУ 110 кВ ПС 110 кВ Кирс – 107,98 кВ. Превышения ДДТН ЛЭП и оборудования и недопустимого снижения уровней напряжения не имеется
106	Летний максимум 2021 года (для расчетных температурных условий +19 °С). Кирсинско-Омутнинский энергорайон. Аварийное отключение ВЛ 220 кВ Фаленки – Омутнинск № 1 из нормальной схемы	превышения ДДТН ЛЭП и оборудования и недопустимого снижения уровней напряжения не имеется
107	Летний максимум 2021 года (для расчетных температурных условий +19 °С). Кирсинско-Омутнинский энергорайон. Аварийное отключение ВЛ 220 кВ Фаленки – Омутнинск № 1 в режиме ремонта ВЛ 220 кВ Фаленки – Омутнинск № 2	при подготовке ремонтного режима ВЛ 220 кВ Фаленки – Омутнинск № 2 БСК 110 кВ ПС 220 кВ Омутнинск отключена, БСК 10 кВ ПС 110 кВ Белая Холуница отключена. Блок 1 Кировской ТЭЦ-3 находится в работе, генераторы ТЭЦ АО «Омутнинский металлургический завод» отключены. При аварийном отключении ВЛ 220 кВ Фаленки – Омутнинск № 1 в режиме ремонта ВЛ 220 кВ Фаленки – Омутнинск № 2 происходит снижение уровня напряжения ниже уставки АОСН на шинах РУ 110 кВ ПС 220 кВ Омутнинск до 88,75 кВ (уставка АОСН 89 кВ), уровень напряжения на шинах РУ 110 кВ ПС 110 кВ Кирс снижается до 92,22 кВ (уставка АОСН 89 кВ). Превышения ДДТН ЛЭП и оборудования и недопустимого снижения уровней напряжения не имеется

№ п/п	Описание схемно-режимной ситуации	Мероприятия, осуществляемые при подготовке к ремонтным работам и для обеспечения допустимых параметров электроэнергетических режимов. Анализ послеаварийных режимов
108	Летний максимум 2021 года (для расчетных температурных условий +30 °С). Кирсинско-Омутнинский энергорайон. Аварийное отключение ВЛ 220 кВ Фаленки – Омутнинск № 1 в режиме ремонта ВЛ 220 кВ Фаленки – Омутнинск № 2 (продолжение)	при подготовке ремонтного режима ВЛ 220 кВ Фаленки – Омутнинск № 2 БСК 110 кВ ПС 220 кВ Омутнинск отключена, БСК 10 кВ ПС 110 кВ Белая Холуница отключена. Блок 1 Кировской ТЭЦ-3 находится в работе, генераторы ТЭЦ АО «Омутнинский металлургический завод» отключены. При аварийном отключении ВЛ 220 кВ Фаленки – Омутнинск № 1 в режиме ремонта ВЛ 220 кВ Фаленки – Омутнинск № 2 происходит снижение уровня напряжения ниже уставки АОСН на шинах РУ 110 кВ ПС 220 кВ Омутнинск (уставка АОСН 89 кВ). После срабатывания 1 очереди АОСН ПС 220 кВ Омутнинск на включение БСК 110 кВ ПС 220 кВ Омутнинск устанавливаются следующие уровни напряжения: на шинах РУ 110 кВ ПС 220 кВ Омутнинск – 109,94 кВ, на шинах РУ 110 кВ ПС 110 кВ Кирс – 109,5 кВ. Превышения ДДТН ЛЭП и оборудования и недопустимого снижения уровней напряжения не имеется
109	Летний максимум 2021 года (для расчетных температурных условий +19 °С). Кирсинско-Омутнинский энергорайон. Аварийное отключение БСК 110 кВ ПС 220 кВ Омутнинск в режиме отключенных ВЛ 220 кВ Фаленки – Омутнинск № 1 и ВЛ 220 кВ Фаленки – Омутнинск № 2 (АТ-2 работает в режиме 110/10 кВ)	при подготовке ремонтного режима ВЛ 220 кВ Фаленки – Омутнинск № 1, № 2 включены БСК 110 кВ ПС 220 кВ Омутнинск и БСК 10 кВ ПС 110 кВ Белая Холуница, АТ-2 ПС 220 кВ Омутнинск работает в режиме 110/10 кВ. Блок 1 Кировской ТЭЦ-3 находится в работе. При аварийном отключении БСК 110 кВ ПС 220 кВ Омутнинск устанавливаются следующие уровни напряжения: на шинах РУ 110 кВ ПС 220 кВ Омутнинск – 90,67 кВ и на шинах РУ 110 кВ ПС 110 кВ Кирс – 94,13 кВ. Превышения ДДТН ЛЭП и оборудования и недопустимого снижения уровней напряжения не имеется
110	Летний максимум 2021 года (для расчетных температурных условий +19 °С). Кирсинско-Омутнинский энергорайон. Аварийное отключение ВЛ 110 кВ Омутнинск – Кирс с отпайкой на ПС Песковка в режиме отключенных ВЛ 220 кВ Фаленки – Омутнинск № 1 и ВЛ 220 кВ Фаленки – Омутнинск № 2 (АТ-2 работает в режиме 110/10 кВ)	при подготовке ремонтного режима ВЛ 220 кВ Фаленки – Омутнинск № 1, № 2 включены БСК 110 кВ ПС 220 кВ Омутнинск и БСК 10 кВ ПС 110 кВ Белая Холуница, АТ-2 работает в режиме 110/10 кВ. Блок 1 Кировской ТЭЦ-3 находится в работе. Превышения ДДТН ЛЭП и оборудования и недопустимого снижения уровней напряжения не имеется

Таблица 31

№ п/п	Описание схемно-режимной ситуации	Мероприятия, осуществляемые при подготовке к ремонтным работам и для обеспечения допустимых параметров электроэнергетических режимов. Анализ послеаварийных режимов
1	Зимний максимум 2026 года (для расчетных температурных условий -32 °С). Южный энергорайон. Аварийное отключение ВЛ 220 кВ Вятка – Лебяжье из нормальной схемы	превышения ДДТН ЛЭП и оборудования и недопустимого снижения уровней напряжения не имеется

№ п/п	Описание схемно-режимной ситуации	Мероприятия, осуществляемые при подготовке к ремонтным работам и для обеспечения допустимых параметров электроэнергетических режимов. Анализ послеаварийных режимов
2	Зимний максимум 2026 года (для расчетных температурных условий -32 °С). Южный энергорайон. Аварийное отключение ВЛ 220 кВ Вятка – Лебяжье в режиме ремонта ВЛ 110 кВ Котельнич – Утиная	превышения ДДТН ЛЭП и оборудования и недопустимого снижения уровней напряжения не имеется
3	Зимний максимум 2026 года (для расчетных температурных условий 0 °С). Южный энергорайон. Аварийное отключение ВЛ 220 кВ Вятка – Лебяжье из нормальной схемы	превышения ДДТН ЛЭП и оборудования и недопустимого снижения уровней напряжения не имеется
4	Зимний максимум 2026 года (для расчетных температурных условий 0 °С). Южный энергорайон. Аварийное отключение ВЛ 220 кВ Вятка – Лебяжье в режиме ремонта ВЛ 110 кВ Котельнич – Утиная	превышения ДДТН ЛЭП и оборудования и недопустимого снижения уровней напряжения не имеется
5	Летний максимум 2026 года (для расчетных температурных условий +30 °С). Южный энергорайон. Аварийное отключение ВЛ 220 кВ Вятка – Лебяжье из нормальной схемы	превышения ДДТН ЛЭП и оборудования и недопустимого снижения уровней напряжения не имеется
6	Летний максимум 2026 года (для расчетных температурных условий +30 °С). Южный энергорайон. Аварийное отключение ВЛ 220 кВ Вятка – Лебяжье в режиме ремонта ВЛ 110 кВ Котельнич – Утиная	превышения ДДТН ЛЭП и оборудования и недопустимого снижения уровней напряжения не имеется
7	Летний максимум 2026 года (для расчетных температурных условий +19 °С). Южный энергорайон. Аварийное отключение ВЛ 220 кВ Вятка – Лебяжье из нормальной схемы	превышения ДДТН ЛЭП и оборудования и недопустимого снижения уровней напряжения не имеется
8	Летний максимум 2026 года (для расчетных температурных условий +19 °С). Южный энергорайон. Аварийное отключение ВЛ 220 кВ Вятка – Лебяжье в режиме ремонта ВЛ 110 кВ Котельнич – Утиная	превышения ДДТН ЛЭП и оборудования и недопустимого снижения уровней напряжения не имеется
9	Летний максимум 2026 года (для расчетных температурных условий +19 °С). Южный энергорайон. Аварийное отключение ВЛ 110 кВ Вятка – Кумены с отпайками в режиме ремонтов ВЛ 220 кВ Вятка – Лебяжье и ВЛ 110 кВ Котельнич – Утиная	превышения ДДТН ЛЭП и оборудования и недопустимого снижения уровней напряжения не имеется
10	Зимний максимум 2026 года (для расчетных температурных условий -32 °С). Мурашинский (Северный) энергорайон. Аварийное отключение ВЛ 220 кВ Вятка – Мураши из нормальной схемы	превышения ДДТН ЛЭП и оборудования и недопустимого снижения уровней напряжения не имеется

№ п/п	Описание схемно-режимной ситуации	Мероприятия, осуществляемые при подготовке к ремонтным работам и для обеспечения допустимых параметров электроэнергетических режимов. Анализ послеаварийных режимов
11	Зимний максимум 2026 года (для расчетных температурных условий -32 °С). Мурашинский (Северный) энергорайон. Аварийное отключение ВЛ 220 кВ Вятка – Мураши в режиме ремонта ВЛ 110 кВ Кировская ТЭЦ-4 – Мурыгино	при аварийном отключении ВЛ 220 кВ Вятка – Мураши в режиме ремонта ВЛ 110 кВ Кировская ТЭЦ-4 – Мурыгино происходит отключение Мурашинского (Северного) энергорайона, суммарный объем отключенной нагрузки составляет 70,6 МВт. Превышения ДДТН ЛЭП и оборудования и недопустимого снижения уровней напряжения не имеется
12	Зимний максимум 2026 года (для расчетных температурных условий -32 °С). Мурашинский (Северный) энергорайон. Аварийное отключение ВЛ 220 кВ Вятка – Мураши в режиме ремонта ВЛ 110 кВ Кировская ТЭЦ-4 – Мурыгино (продолжение)	для восстановления питания потребителей выполнены следующие мероприятия: замкнут транзит 110 кВ Луза – Суоловка, от энергосистемы Архангельской области и Ненецкого автономного округа запитаны ПС 110 кВ Луза, Демьяново, Пинюг, Опарино, Альмеж, Безбожник, Фанерная (суммарная нагрузка ПС составляет 32,9 МВт); ПС 110 кВ Летка запитана от энергосистемы Республики Коми; включен СВ 110 кВ ПС 110 Кузнецы и запитаны ПС 110 кВ Кузнецы, Мурыгино, Юрья, Мураши по ВЛ 110 кВ Котельнич – Юрьево с отпайками. Токовая загрузка ВЛ 110 кВ Луза – Суоловка составляет 172 А, длительно допустимая токовая нагрузка ВЛ 110 кВ Луза – Суоловка составляет 300 А, ограничивающий элемент – прибор учета, подключенный к ТТ типа ТБМО-110 (обмотка с Ктт 150/5) на ПС 110 кВ Луза с допустимой нагрузкой до 300 А, которая определена возможностью работы прибора учета межсистемного транзита в классе точности 0,5 S. Превышения ДДТН ЛЭП и оборудования и недопустимого снижения уровней напряжения не имеется
13	Зимний максимум 2026 года (для расчетных температурных условий 0 °С). Мурашинский (Северный) энергорайон. Аварийное отключение ВЛ 220 кВ Вятка – Мураши из нормальной схемы	превышения ДДТН ЛЭП и оборудования и недопустимого снижения уровней напряжения не имеется
14	Зимний максимум 2026 года (для расчетных температурных условий 0 °С). Мурашинский (Северный) энергорайон. Аварийное отключение ВЛ 220 кВ Вятка – Мураши в режиме ремонта ВЛ 110 кВ Кировская ТЭЦ-4 – Мурыгино	при аварийном отключении ВЛ 220 кВ Вятка – Мураши в режиме ремонта ВЛ 110 кВ Кировская ТЭЦ-4 – Мурыгино происходит отключение Мурашинского (Северного) энергорайона, суммарный объем отключенной нагрузки составляет 58 МВт (отдельная графическая схема не приводится). Для восстановления питания потребителей выполнены следующие мероприятия: замкнут транзит 110 кВ Луза – Суоловка, от энергосистемы Архангельской области и Ненецкого автономного округа запитаны ПС 110 кВ Луза, Демьяново, Пинюг, Опарино, Альмеж, Безбожник, Фанерная (суммарная нагрузка ПС составляет 26,3 МВт); ПС 110 кВ Летка запитана от энергосистемы Республики Коми; включен СВ 110 кВ ПС 110 Кузнецы и запитаны ПС 110 кВ Кузнецы, Мурыгино, Юрья, Мураши по ВЛ 110 кВ Котельнич – Юрьево с отпайками. Токовая загрузка ВЛ 110 кВ Луза – Суоловка составляет 138 А. Превышения ДДТН ЛЭП и оборудования и недопустимого снижения уровней напряжения не имеется

№ п/п	Описание схемно-режимной ситуации	Мероприятия, осуществляемые при подготовке к ремонтным работам и для обеспечения допустимых параметров электроэнергетических режимов. Анализ послеаварийных режимов
15	Летний максимум 2026 года (для расчетных температурных условий +30 °С). Мурашинский (Северный) энергорайон. Аварийное отключение ВЛ 220 кВ Вятка – Мураши из нормальной схемы	превышения ДДТН ЛЭП и оборудования и недопустимого снижения уровней напряжения не имеется
16	Летний максимум 2026 года (для расчетных температурных условий +30 °С). Мурашинский (Северный) энергорайон. Аварийное отключение ВЛ 220 кВ Вятка – Мураши в режиме ремонта ВЛ 110 кВ Кировская ТЭЦ-4 – Мурыгино	при аварийном отключении ВЛ 220 кВ Вятка – Мураши в режиме ремонта ВЛ 110 кВ Кировская ТЭЦ-4 – Мурыгино происходит отключение Мурашинского (Северного) энергорайона, суммарный объем отключенной нагрузки составляет 44,9 МВт (отдельная графическая схема не приводится). Для восстановления питания потребителей выполнены следующие мероприятия: замкнут транзит 110 кВ Луза – Сусоловка, от энергосистемы Архангельской области и Ненецкого автономного округа запитаны ПС 110 кВ Луза, Демьяново, Пинюг, Опарино, Альмеж, Безбожник, Фанерная (суммарная нагрузка ПС составляет 21,7 МВт); ПС 110 кВ Летка запитана от энергосистемы Республики Коми; включен СВ 110 кВ ПС 110 Кузнецы и запитаны ПС 110 кВ Кузнецы, Мурыгино, Юрья, Мураши по ВЛ 110 кВ Котельнич – Юрьево с отпайками. Токовая загрузка ВЛ 110 кВ Луза – Сусоловка составляет 112 А. Превышения ДДТН ЛЭП и оборудования и недопустимого снижения уровней напряжения не имеется
17	Летний максимум 2026 года (для расчетных температурных условий +19 °С). Мурашинский (Северный) энергорайон. Аварийное отключение ВЛ 220 кВ Вятка – Мураши из нормальной схемы	превышения ДДТН ЛЭП и оборудования и недопустимого снижения уровней напряжения не имеется
18	Летний максимум 2026 года (для расчетных температурных условий +19 °С). Мурашинский (Северный) энергорайон. Аварийное отключение ВЛ 220 кВ Вятка – Мураши в режиме ремонта ВЛ 110 кВ Кировская ТЭЦ-4 – Мурыгино	при аварийном отключении ВЛ 220 кВ Вятка – Мураши в режиме ремонта ВЛ 110 кВ Кировская ТЭЦ-4 – Мурыгино происходит отключение Мурашинского (Северного) энергорайона, суммарный объем отключенной нагрузки составляет 43,1 МВт (отдельная графическая схема не приводится). Для восстановления питания потребителей выполнены следующие мероприятия: замкнут транзит 110 кВ Луза – Сусоловка, от энергосистемы Архангельской области и Ненецкого автономного округа запитаны ПС 110 кВ Луза, Демьяново, Пинюг, Опарино, Альмеж, Безбожник, Фанерная (суммарная нагрузка ПС составляет 20,9 МВт); ПС 110 кВ Летка запитана от энергосистемы Республики Коми; включен СВ 110 кВ ПС 110 Кузнецы и запитаны ПС 110 кВ Кузнецы, Мурыгино, Юрья, Мураши по ВЛ 110 кВ Котельнич – Юрьево с отпайками. Токовая загрузка ВЛ 110 кВ Луза – Сусоловка составляет 107 А. Превышения ДДТН ЛЭП и оборудования и недопустимого снижения уровней напряжения не имеется
19	Зимний максимум 2026 года (для расчетных температурных условий -32 °С). Котельничский энергорайон. Аварийное отключение ВЛ 220 кВ Вятка – Котельнич из нормальной схемы	превышения ДДТН ЛЭП и оборудования и недопустимого снижения уровней напряжения не имеется

№ п/п	Описание схемно-режимной ситуации	Мероприятия, осуществляемые при подготовке к ремонтным работам и для обеспечения допустимых параметров электроэнергетических режимов. Анализ послеаварийных режимов
20	Зимний максимум 2026 года (для расчетных температурных условий -32 °С). Котельничский энергорайон. Режим ремонта ВЛ 220 кВ Киров – Марадыково	при подготовке к ремонту перенесены точки раздела на транзите 110 кВ Котельнич – Шахунья с Нижегородской энергосистемой на ВМ 110 кВ ВЛ Иготино и Буреполом на ПС 220 кВ Котельнич, перенесена точка раздела с СВ 110 кВ ПС 110 кВ Кузнецы (включен) на ВМ 110 кВ ВЛ Юрьево (отключен) и перестроено действие 2 очереди АОСН 110 кВ ПС 220 кВ Котельнич на включение ВМ 110 кВ ВЛ Юрьево. Превышения ДДТН ЛЭП и оборудования и недопустимого снижения уровней напряжения не имеется
21	Зимний максимум 2026 года (для расчетных температурных условий -32 °С). Котельничский энергорайон. Аварийное отключение ВЛ 220 кВ Вятка – Котельнич в режиме ремонта ВЛ 220 кВ Киров – Марадыково	при подготовке к ремонту перенесены точки раздела на транзите 110 кВ Котельнич – Шахунья с Нижегородской энергосистемой на ВМ 110 кВ ВЛ Иготино и Буреполом на ПС 220 кВ Котельнич, перенесена точка раздела с СВ 110 кВ ПС 110 кВ Кузнецы (включен) на ВМ 110 кВ ВЛ Юрьево (отключен) и перестроено действие 2 очереди АОСН 110 кВ ПС 220 кВ Котельнич. Тяговая нагрузка ПС 220 кВ Марадыково переведена на другие тяговые подстанции. При аварийном отключении ВЛ 220 кВ Вятка – Котельнич в режиме ремонта ВЛ 220 кВ Киров – Марадыково происходит снижение напряжения ниже уставок АОСН 110 кВ ПС 220 кВ Котельнич (уставка АОСН 90 кВ) (графическая схема сложившегося до действия ПА режима не приводится, так как расчет режима расходится) и срабатывание 1 очереди АОСН на включение БСК 110 кВ ПС 220 кВ Котельнич, после чего на шинах РУ 110 кВ ПС 220 кВ Котельнич устанавливается напряжение 102 кВ. Превышения ДДТН ЛЭП и оборудования и недопустимого снижения уровней напряжения не имеется
22	Зимний максимум 2026 года (для расчетных температурных условий -32 °С). Котельничский энергорайон. Аварийное отключение ВЛ 220 кВ Вятка – Котельнич в режиме ремонта ВЛ 220 кВ Киров – Марадыково (продолжение)	при аварийном отключении ВЛ 220 кВ Вятка – Котельнич в режиме ремонта ВЛ 220 кВ Киров – Марадыково происходит снижение напряжения ниже уставок АОСН 110 кВ ПС 220 кВ Котельнич (уставка АОСН 90 кВ) (графическая схема режима до действия ПА не приводится, так как расчет режима расходится) и срабатывание 1 очередь АОСН на включение БСК 110 кВ ПС 220 кВ Котельнич, после чего на шинах РУ 110 кВ ПС 220 кВ Котельнич устанавливается напряжение 102 кВ. Вручную включается ВМ 110 кВ ВЛ Юрьево. Превышения ДДТН ЛЭП и оборудования и недопустимого снижения уровней напряжения не имеется
23	Зимний максимум 2026 года (для расчетных температурных условий 0 °С). Котельничский энергорайон. Аварийное отключение ВЛ 220 кВ Вятка – Котельнич из нормальной схемы	превышения ДДТН ЛЭП и оборудования и недопустимого снижения уровней напряжения не имеется
24	Зимний максимум 2026 года (для расчетных температурных условий 0 °С). Котельничский энергорайон. Режим ремонта ВЛ 220 кВ Киров – Марадыково	при подготовке к ремонту перенесены точки раздела на транзите 110 кВ Котельнич – Шахунья с Нижегородской энергосистемой на ВМ 110 кВ ВЛ Иготино и Буреполом на ПС 220 кВ Котельнич, перенесена точка раздела с СВ 110 кВ ПС 110 кВ Кузнецы (включен) на ВМ 110 кВ ВЛ Юрьево (отключен) и перестроено действие 2 очереди АОСН 110 кВ ПС 220 кВ Котельнич на включение ВМ 110 кВ ВЛ Юрьево. Тяговая нагрузка ПС 220 кВ Марадыково переведена на другие тяговые подстанции. Превышения ДДТН ЛЭП и оборудования и недопустимого снижения уровней напряжения не имеется

№ п/п	Описание схемно-режимной ситуации	Мероприятия, осуществляемые при подготовке к ремонтным работам и для обеспечения допустимых параметров электроэнергетических режимов. Анализ послеаварийных режимов
25	Зимний максимум 2026 года (для расчетных температурных условий 0 °С). Котельничский энергорайон. Аварийное отключение ВЛ 220 кВ Вятка – Котельнич в режиме ремонта ВЛ 220 кВ Киров – Марадьково (до работы АОСН 110 кВ ПС 220 кВ Котельнич)	при подготовке к ремонту перенесены точки раздела на транзите 110 кВ Котельнич – Шахунья с Нижегородской энергосистемой на ВМ 110 кВ ВЛ Иготино и Буреполом на ПС 220 кВ Котельнич, перенесена точка раздела с СВ 110 кВ ПС 110 кВ Кузнецы (включен) на ВМ 110 кВ ВЛ Юрьево (отключен) и перестроено действие 2 очереди АОСН 110 кВ ПС 220 кВ Котельнич. Тяговая нагрузка ПС 220 кВ Марадьково переведена на другие тяговые подстанции. При аварийном отключении ВЛ 220 кВ Вятка – Котельнич в режиме ремонта ВЛ 220 кВ Киров – Марадьково происходит снижение напряжения до 86,9 кВ, что ниже уставок АОСН 110 кВ ПС 220 кВ Котельнич (уставка АОСН 90 кВ). Превышения ДДТН ЛЭП и оборудования и недопустимого снижения уровней напряжения не имеется
26	Зимний максимум 2026 года (для расчетных температурных условий 0 °С). Котельничский энергорайон. Аварийное отключение ВЛ 220 кВ Вятка – Котельнич в режиме ремонта ВЛ 220 кВ Киров – Марадьково	при подготовке к ремонту перенесены точки раздела на транзите 110 кВ Котельнич – Шахунья с Нижегородской энергосистемой на ВМ 110 кВ ВЛ Иготино и Буреполом на ПС 220 кВ Котельнич, перенесена точка раздела с СВ 110 кВ ПС 110 кВ Кузнецы (включен) на ВМ 110 кВ ВЛ Юрьево (отключен) и перестроено действие 2 очереди АОСН 110 кВ ПС 220 кВ Котельнич. Тяговая нагрузка ПС 220 кВ Марадьково переведена на другие тяговые подстанции. При аварийном отключении ВЛ 220 кВ Вятка – Котельнич в режиме ремонта ВЛ 220 кВ Киров – Марадьково происходит снижение напряжения ниже уставок АОСН 110 кВ ПС 220 кВ Котельнич (уставка АОСН 90 кВ) и срабатывание 1 очереди АОСН на включение БСК 110 кВ ПС 220 кВ Котельнич, после чего на шинах РУ 110 кВ ПС 220 кВ Котельнич устанавливается напряжение 115,4 кВ. Вручную включается ВМ 110 кВ ВЛ Юрьево. Превышения ДДТН ЛЭП и оборудования и недопустимого снижения уровней напряжения не имеется
27	Летний максимум 2026 года (для расчетных температурных условий +30 °С). Котельничский энергорайон. Аварийное отключение ВЛ 220 кВ Вятка – Котельнич из нормальной схемы	превышения ДДТН ЛЭП и оборудования и недопустимого снижения уровней напряжения не имеется
28	Летний максимум 2026 года (для расчетных температурных условий +30 °С). Котельничский энергорайон. Режим ремонта ВЛ 220 кВ Киров – Марадьково	при подготовке к ремонту перенесены точки раздела на транзите 110 кВ Котельнич – Шахунья с Нижегородской энергосистемой на ВМ 110 кВ ВЛ Иготино и Буреполом на ПС 220 кВ Котельнич, перенесена точка раздела с СВ 110 кВ ПС 110 кВ Кузнецы (включен) на ВМ 110 кВ ВЛ Юрьево (отключен) и перестроено действие 2 очереди АОСН 110 кВ ПС 220 кВ Котельнич на включение ВМ 110 кВ ВЛ Юрьево. Тяговая нагрузка ПС 220 кВ Марадьково переведена на другие тяговые подстанции. Превышения ДДТН ЛЭП и оборудования и недопустимого снижения уровней напряжения не имеется

№ п/п	Описание схемно-режимной ситуации	Мероприятия, осуществляемые при подготовке к ремонтным работам и для обеспечения допустимых параметров электроэнергетических режимов. Анализ послеаварийных режимов
29	Летний максимум 2026 года (для расчетных температурных условий +30 °С). Котельничский энергорайон. Аварийное отключение ВЛ 220 кВ Вятка – Котельнич в режиме ремонта ВЛ 220 кВ Киров – Марадыхово (до работы АОСН 110 кВ ПС 220 кВ Котельнич)	при подготовке к ремонту перенесены точки раздела на транзите 110 кВ Котельнич – Шахунья с Нижегородской энергосистемой на ВМ 110 кВ ВЛ Иготино и Буреполом на ПС 220 кВ Котельнич, перенесена точка раздела с СВ 110 кВ ПС 110 кВ Кузнецы (включен) на ВМ 110 кВ ВЛ Юрьево (отключен) и перестроено действие 2 очереди АОСН 110 кВ ПС 220 кВ Котельнич. Тяговая нагрузка ПС 220 кВ Марадыхово переведена на другие тяговые подстанции. При аварийном отключении ВЛ 220 кВ Вятка – Котельнич в режиме ремонта ВЛ 220 кВ Киров – Марадыхово происходит снижение напряжения до 88,07 кВ, что ниже уставки АОСН 110 кВ ПС 220 кВ Котельнич (уставка АОСН 90 кВ). Превышения ДДТН ЛЭП и оборудования и недопустимого снижения уровней напряжения не имеется
30	Летний максимум 2026 года (для расчетных температурных условий +30 °С). Котельничский энергорайон. Аварийное отключение ВЛ 220 кВ Вятка – Котельнич в режиме ремонта ВЛ 220 кВ Киров – Марадыхово	при подготовке к ремонту перенесены точки раздела на транзите 110 кВ Котельнич – Шахунья с Нижегородской энергосистемой на ВМ 110 кВ ВЛ Иготино и Буреполом на ПС 220 кВ Котельнич, перенесена точка раздела с СВ 110 кВ ПС 110 кВ Кузнецы (включен) на ВМ 110 кВ ВЛ Юрьево (отключен) и перестроено действие 2 очереди АОСН 110 кВ ПС 220 кВ Котельнич на включение ВМ 110 кВ ВЛ Юрьево. Тяговая нагрузка ПС 220 кВ Марадыхово переведена на другие тяговые подстанции. При аварийном отключении ВЛ 220 кВ Вятка – Котельнич в режиме ремонта ВЛ 220 кВ Киров – Марадыхово происходит снижение напряжения ниже уставок АОСН 110 кВ ПС 220 кВ Котельнич (уставка АОСН 90 кВ) и срабатывание 1 очереди АОСН на включение БСК 110 кВ ПС 220 кВ Котельнич, после чего на шинах РУ 110 кВ ПС 220 кВ Котельнич устанавливается напряжение 114,9 кВ. Вручную включается ВМ 110 кВ ВЛ Юрьево. Превышения ДДТН ЛЭП и оборудования и недопустимого снижения уровней напряжения не имеется
31	Летний максимум 2026 года (для расчетных температурных условий +19 °С). Котельничский энергорайон. Аварийное отключение ВЛ 220 кВ Вятка – Котельнич из нормальной схемы	превышения ДДТН ЛЭП и оборудования и недопустимого снижения уровней напряжения не имеется
32	Летний максимум 2026 года (для расчетных температурных условий +19 °С). Котельничский энергорайон. Режим ремонта ВЛ 220 кВ Киров – Марадыхово	при подготовке к ремонту перенесены точки раздела на транзите 110 кВ Котельнич – Шахунья с Нижегородской энергосистемой на ВМ 110 кВ ВЛ Иготино и Буреполом на ПС 220 кВ Котельнич, перенесена точка раздела с СВ 110 кВ ПС 110 кВ Кузнецы (включен) на ВМ 110 кВ ВЛ Юрьево (отключен) и перестроено действие 2 очереди АОСН 110 кВ ПС 220 кВ Котельнич на включение ВМ 110 кВ ВЛ Юрьево. Тяговая нагрузка ПС 220 кВ Марадыхово частично переведена на другие тяговые подстанции. Превышения ДДТН ЛЭП и оборудования и недопустимого снижения уровней напряжения не имеется



№ п/п	Описание схемно-режимной ситуации	Мероприятия, осуществляемые при подготовке к ремонтным работам и для обеспечения допустимых параметров электроэнергетических режимов. Анализ послеаварийных режимов
33	Летний максимум 2026 года (для расчетных температурных условий +19 °С). Котельничский энергорайон. Аварийное отключение ВЛ 220 кВ Вятка – Котельнич в режиме ремонта ВЛ 220 кВ Киров – Марадыково	<p>при подготовке к ремонту перенесены точки раздела на транзите 110 кВ Котельнич – Шахунья с Нижегородской энергосистемой на ВМ 110 кВ ВЛ Игодино и Буреполом на ПС 220 кВ Котельнич, перенесена точка раздела с СВ 110 кВ ПС 110 кВ Кузнецы (включен) на ВМ 110 кВ ВЛ Юрьево (отключен) и перестроено действие 2 очереди АОСН 110 кВ ПС 220 кВ Котельнич на включение ВМ 110 кВ ВЛ Юрьево. Тяговая нагрузка ПС 220 кВ Марадыково частично переведена на другие тяговые подстанции.</p> <p>При аварийном отключении ВЛ 220 кВ Вятка – Котельнич в режиме ремонта ВЛ 220 кВ Киров – Марадыково происходит снижение напряжения до 91,1 кВ, что выше АДН 90 кВ и выше уставки АОСН 110 кВ ПС 220 кВ Котельнич (уставка АОСН 90 кВ), АОСН не срабатывает. Уровни напряжения в сети 110 кВ снижены, но выше аварийно допустимого уровня 84,7 кВ.</p> <p>Превышения ДДТН ЛЭП и оборудования и недопустимого снижения уровней напряжения не имеется</p>
34	Летний максимум 2026 года (для расчетных температурных условий +19 °С). Котельничский энергорайон. Аварийное отключение ВЛ 220 кВ Вятка – Котельнич в режиме ремонта ВЛ 220 кВ Киров – Марадыково (продолжение)	<p>при подготовке к ремонту перенесены точки раздела на транзите 110 кВ Котельнич – Шахунья с Нижегородской энергосистемой на ВМ 110 кВ ВЛ Игодино и Буреполом на ПС 220 кВ Котельнич, перенесена точка раздела с СВ 110 кВ ПС 110 кВ Кузнецы (включен) на ВМ 110 кВ ВЛ Юрьево (отключен) и перестроено действие 2 очереди АОСН 110 кВ ПС 220 кВ Котельнич на включение ВМ 110 кВ ВЛ Юрьево. Тяговая нагрузка ПС 220 кВ Марадыково частично переведена на другие тяговые подстанции.</p> <p>При аварийном отключении ВЛ 220 кВ Вятка – Котельнич в режиме ремонта ВЛ 220 кВ Киров – Марадыково происходит снижение напряжения 91,1 кВ, АОСН не срабатывает. Вручную включается ВМ 110 кВ ВЛ Юрьево и БСК 110 кВ ПС 220 кВ Котельнич, после чего напряжение на шинах РУ 110 кВ ПС 220 кВ Котельнич увеличивается до 116,1 кВ.</p> <p>Превышения ДДТН ЛЭП и оборудования и недопустимого снижения уровней напряжения не имеется</p>
35	Летний максимум 2026 года (для расчетных температурных условий +19 °С). Котельничский энергорайон. Аварийное отключение ВЛ 110 кВ Красный Курсант – Кузнецы при отключенных ВЛ 220 кВ Вятка – Котельнич и ВЛ 220 кВ Киров – Марадыково	<p>Перенесены точки раздела на транзите 110 кВ Котельнич – Шахунья с Нижегородской энергосистемой на ВМ 110 кВ ВЛ Игодино и Буреполом на ПС 220 кВ Котельнич. Включены СВ 110 кВ ПС 110 кВ Кузнецы и ВМ 110 кВ ВЛ Юрьево на ПС 220 кВ Котельнич. Тяговая нагрузка ПС 220 кВ Марадыково частично переведена на другие тяговые подстанции. Включена БСК 110 кВ ПС 220 кВ Котельнич и включен ВМ 110 кВ ВЛ Юрьево.</p> <p>Превышения ДДТН ЛЭП и оборудования и недопустимого снижения уровней напряжения не имеется</p>

№ п/п	Описание схемно-режимной ситуации	Мероприятия, осуществляемые при подготовке к ремонтным работам и для обеспечения допустимых параметров электроэнергетических режимов. Анализ послеаварийных режимов
36	Летний максимум 2026 года (для расчетных температурных условий +19 °С). Котельничский энергорайон. Аварийное отключение ВЛ 110 кВ Котельнич - Утиная при отключенных ВЛ 220 кВ Вятка – Котельнич и ВЛ 220 кВ Киров – Марадьково	<p>перенесены точки раздела на транзите 110 кВ Котельнич – Шахунья с Нижегородской энергосистемой на ВМ 110 кВ ВЛ Иготино и Буреполом на ПС 220 кВ Котельнич. Включены СВ 110 кВ ПС 110 кВ Кузнецы и ВМ 110 кВ ВЛ Юрьево на ПС 220 кВ Котельнич. Тяговая нагрузка ПС 220 кВ Марадьково частично переведена на другие тяговые подстанции. Включена БСК 110 кВ ПС 220 кВ Котельнич и включен ВМ 110 кВ ВЛ Юрьево.</p> <p>При аварийном отключении ВЛ 110 кВ Котельнич – Утиная превышения ДДТН ЛЭП и оборудования не имеется, кроме ВЛ 110 кВ Мурыгино – Кузнецы (токовая нагрузка составляет 285 А, ДДТН при +19 °С – 281,2 А). Для снижения токовой загрузки ВЛ 110 кВ Мурыгино – Кузнецы необходим ввод ГВО в размере 1 МВт.</p> <p>Превышения ДДТН ЛЭП и оборудования и недопустимого снижения уровней напряжения не имеется</p>
37	Зимний максимум 2026 года (для расчетных температурных условий -32 °С). Вятскополянский энергорайон. Аварийное отключение АТ-1 ПС 220 кВ Вятские Поляны	<p>превышения ДДТН ЛЭП и оборудования и недопустимого снижения уровней напряжения не имеется</p>
38	Зимний максимум 2026 года (для расчетных температурных условий -32 °С). Вятскополянский энергорайон. Аварийное отключение ВЛ 220 кВ Свобода – Вятские Поляны в режиме ремонта ВЛ 220 кВ Кутлу-Букаш – Вятские Поляны	<p>при аварийном отключении ВЛ 220 кВ Свобода – Вятские Поляны в режиме ремонта ВЛ 220 кВ Кутлу-Букаш – Вятские Поляны происходит отключение Вятскополянского энергорайона, суммарный объем отключенной нагрузки составляет 67,3 МВт. На ПС 110 кВ Лазарево 1 по АВР отключаются МВ 110 кВ ВЛ Слудка, Малмыж и включается ШСВ 110 кВ, 2 СШ 110 кВ с суммарной нагрузкой 10,5 МВт запитывается от энергосистемы Республики Марий Эл.</p> <p>Превышения ДДТН ЛЭП и оборудования и недопустимого снижения уровней напряжения не имеется</p>
39	Зимний максимум 2026 года (для расчетных температурных условий -32 °С). Вятскополянский энергорайон. Аварийное отключение ВЛ 220 кВ Свобода – Вятские Поляны в режиме ремонта ВЛ 220 кВ Кутлу-Букаш – Вятские Поляны	<p>при аварийном отключении ВЛ 220 кВ Свобода – Вятские Поляны в режиме ремонта ВЛ 220 кВ Кутлу-Букаш – Вятские Поляны происходит отключение Вятскополянского энергорайона, суммарный объем отключенной нагрузки составляет 67,3 МВт. С целью восстановления питания потребителей выполнены следующие мероприятия:</p> <p>ПС 220 кВ Вятские Поляны, ПС 110 кВ Сосновка, Восточная, Красная Поляна, Тяговая, МСЗ (суммарная нагрузка ПС составляет 48,7 МВт) запитаны по ВЛ 110 кВ Вятские Поляны – Каенсар от энергосистемы Республики Татарстан;</p> <p>ПС 110 кВ Лазарево 1, Лазарево 2, Малмыж, Слудка, Рожки, Савали запитаны по ВЛ 110 кВ Дубники – Лазарево 1 I цепь и ВЛ 110 кВ Дубники – Лазарево 1 II цепь с отпайкой на ПС Косолапово (суммарная нагрузка ПС составляет 31,2 МВт) от энергосистемы Республики Марий Эл, раздел выполнен на ВМ 110 кВ ВЛ Малмыж, Слудка ПС 220 кВ Вятские Поляны;</p> <p>ПС 110 кВ Уржум, Шурма запитаны по ВЛ 110 кВ Лебяжье – Ветошкино с отпайкой на ПС Лебяжье, раздел выполнен на МВ 110 кВ ВЛ Шурма ПС 110 кВ Лазарево 1;</p> <p>ПС 110 кВ Кукмор и ПС 110 кВ Сардек (суммарная нагрузка ПС составляет 6,6 МВт) запитаны со стороны энергосистемы Республики Татарстан.</p> <p>Превышения ДДТН ЛЭП и оборудования и недопустимого снижения уровней напряжения не имеется</p>

№ п/п	Описание схемно-режимной ситуации	Мероприятия, осуществляемые при подготовке к ремонтным работам и для обеспечения допустимых параметров электроэнергетических режимов. Анализ послеаварийных режимов
40	Зимний максимум 2026 года (для расчетных температурных условий 0 °С). Вятскополянский энергорайон. Аварийное отключение АТ-1 ПС 220 кВ Вятские Поляны	превышения ДДТН ЛЭП и оборудования и недопустимого снижения уровней напряжения не имеется
41	Зимний максимум 2026 года (для расчетных температурных условий 0 °С). Вятскополянский энергорайон. Аварийное отключение ВЛ 220 кВ Свобода – Вятские Поляны в режиме ремонта ВЛ 220 кВ Кутлу-Букаш – Вятские Поляны	при аварийном отключении ВЛ 220 кВ Свобода – Вятские Поляны в режиме ремонта ВЛ 220 кВ Кутлу-Букаш – Вятские Поляны происходит отключение Вятскополянского энергорайона, суммарный объем отключенной нагрузки составляет 55,9 МВт. На ПС 110 кВ Лазарево 1 по АВР отключаются МВ 110 кВ ВЛ Слудка, Малмыж и включается ШСВ 110 кВ, 2 СШ 110 кВ с суммарной нагрузкой 8,8 МВт запитывается от энергосистемы Республики Марий Эл. Превышения ДДТН ЛЭП и оборудования и недопустимого снижения уровней напряжения не имеется
42	Зимний максимум 2026 года (для расчетных температурных условий 0 °С). Вятскополянский энергорайон. Аварийное отключение ВЛ 220 кВ Свобода – Вятские Поляны в режиме ремонта ВЛ 220 кВ Кутлу-Букаш – Вятские Поляны	при аварийном отключении ВЛ 220 кВ Свобода – Вятские Поляны в режиме ремонта ВЛ 220 кВ Кутлу-Букаш – Вятские Поляны происходит отключение Вятскополянского энергорайона, суммарный объем отключенной нагрузки составляет 55,9 МВт. С целью восстановления питания потребителей выполнены следующие мероприятия: ПС 220 кВ Вятские Поляны, ПС 110 кВ Сосновка, Восточная, Красная Поляна, Тяговая, МСЗ (суммарная нагрузка ПС составляет 40,7 МВт) запитаны по ВЛ 110 кВ Вятские Поляны – Каенсар от энергосистемы Республики Татарстан; ПС 110 кВ Лазарево 1, Лазарево 2, Малмыж, Слудка, Рожки, Савали (суммарная нагрузка ПС составляет 26,0 МВт) запитаны по ВЛ 110 кВ Дубники – Лазарево 1 I цепь и ВЛ 110 кВ Дубники – Лазарево 1 II цепь с отпайкой на ПС Косолапово от энергосистемы Республики Марий Эл, раздел выполнен на ВМ 110 кВ ВЛ Малмыж, Слудка ПС 220 кВ Вятские Поляны; ПС 110 кВ Уржум, Шурма запитаны по ВЛ 110 кВ Лебяжье – Ветошкино с отпайкой на ПС Лебяжье, раздел выполнен на МВ 110 кВ ВЛ Шурма ПС 110 кВ Лазарево 1; ПС 110 кВ Кукмор и ПС 110 кВ Сардек (суммарная нагрузка ПС составляет 4,5 МВт) производится со стороны энергосистемы Республики Татарстан. Превышения ДДТН ЛЭП и оборудования и недопустимого снижения уровней напряжения не имеется
43	Летний максимум 2026 года (для расчетных температурных условий +30 °С). Вятскополянский энергорайон. Аварийное отключение АТ-1 ПС 220 кВ Вятские Поляны	превышения ДДТН ЛЭП и оборудования и недопустимого снижения уровней напряжения не имеется
44	Летний максимум 2026 года (для расчетных температурных условий +30 °С). Вятскополянский энергорайон. Аварийное отключение ВЛ 220 кВ Свобода – Вятские Поляны в режиме ремонта ВЛ 220 кВ Кутлу-Букаш – Вятские Поляны	при аварийном отключении ВЛ 220 кВ Свобода – Вятские Поляны в режиме ремонта ВЛ 220 кВ Кутлу-Букаш – Вятские Поляны происходит отключение Вятскополянского энергорайона, суммарный объем отключенной нагрузки составляет 51,9 МВт. На ПС 110 кВ Лазарево 1 по АВР отключаются МВ 110 кВ ВЛ Слудка, Малмыж и включается ШСВ 110 кВ, 2 СШ 110 кВ с суммарной нагрузкой 8,1 МВт запитывается от энергосистемы Республики Марий Эл. Превышения ДДТН ЛЭП и оборудования и недопустимого снижения уровней напряжения не имеется

№ п/п	Описание схемно-режимной ситуации	Мероприятия, осуществляемые при подготовке к ремонтным работам и для обеспечения допустимых параметров электроэнергетических режимов. Анализ послеаварийных режимов
45	Летний максимум 2026 года (для расчетных температурных условий +30 °С). Вятскополянский энергорайон. Аварийное отключение ВЛ 220 кВ Свобода – Вятские Поляны в режиме ремонта ВЛ 220 кВ Кутлу-Букаш – Вятские Поляны	<p>при аварийном отключении ВЛ 220 кВ Свобода – Вятские Поляны в режиме ремонта ВЛ 220 кВ Кутлу-Букаш – Вятские Поляны происходит отключение Вятскополянского энергорайона, суммарный объем отключенной нагрузки составляет 51,9 МВт. С целью восстановления питания потребителей выполнены следующие мероприятия:</p> <p>ПС 220 кВ Вятские Поляны, ПС 110 кВ Сосновка, Восточная, Красная Поляна, Тяговая, МСЗ (суммарная нагрузка ПС составляет 37,6 МВт) запитаны по ВЛ 110 кВ Вятские Поляны – Каенсар от энергосистемы Республики Татарстан;</p> <p>ПС 110 кВ Лазарево 1, Лазарево 2, Малмыж, Слудка, Рожки, Савали (суммарная нагрузка ПС составляет 24,0 МВт) запитаны по ВЛ 110 кВ Дубники – Лазарево 1 I цепь и ВЛ 110 кВ Дубники – Лазарево 1 II цепь с отпайкой на ПС Косолапово от энергосистемы Республики Марий Эл, раздел выполнен на ВМ 110 кВ ВЛ Малмыж, Слудка ПС 220 кВ Вятские Поляны;</p> <p>ПС 110 кВ Уржум, Шурма запитаны по ВЛ 110 кВ Лебяжье – Ветошкино с отпайкой на ПС Лебяжье, раздел выполнен на МВ 110 кВ ВЛ Шурма ПС 110 кВ Лазарево 1;</p> <p>ПС 110 кВ Кукмор и ПС 110 кВ Сардек (суммарная нагрузка ПС составляет 5,1 МВт) запитаны со стороны энергосистемы Республики Татарстан.</p> <p><u>Превышения ДДТН ЛЭП и оборудования и недопустимого снижения уровней напряжения не имеется</u></p>
46	Летний максимум 2026 года (для расчетных температурных условий +19 °С). Вятскополянский энергорайон. Аварийное отключение АТ-1 ПС 220 кВ Вятские Поляны	<p><u>Превышения ДДТН ЛЭП и оборудования и недопустимого снижения уровней напряжения не имеется</u></p>
47	Летний максимум 2026 года (для расчетных температурных условий +19 °С). Вятскополянский энергорайон. Аварийное отключение ВЛ 220 кВ Свобода – Вятские Поляны в режиме ремонта ВЛ 220 кВ Кутлу-Букаш – Вятские Поляны	<p>при аварийном отключении ВЛ 220 кВ Свобода – Вятские Поляны в режиме ремонта ВЛ 220 кВ Кутлу-Букаш – Вятские Поляны происходит отключение Вятскополянского энергорайона, суммарный объем отключенной нагрузки составляет 49,6 МВт. На ПС 110 кВ Лазарево 1 по АВР отключаются МВ 110 кВ ВЛ Слудка, Малмыж и включается ШСВ 110 кВ, 2 СШ 110 кВ с суммарной нагрузкой 7,8 МВт запитывается от энергосистемы Республики Марий Эл.</p> <p><u>Превышения ДДТН ЛЭП и оборудования и недопустимого снижения уровней напряжения не имеется</u></p>

№ п/п	Описание схемно-режимной ситуации	Мероприятия, осуществляемые при подготовке к ремонтным работам и для обеспечения допустимых параметров электроэнергетических режимов. Анализ послеаварийных режимов
48	Летний максимум 2026 года (для расчетных температурных условий +19 °С). Вятскополянский энергорайон. Аварийное отключение ВЛ 220 кВ Свобода – Вятские Поляны в режиме ремонта ВЛ 220 кВ Кутлу-Букаш – Вятские Поляны	<p>при аварийном отключении ВЛ 220 кВ Свобода – Вятские Поляны в режиме ремонта ВЛ 220 кВ Кутлу-Букаш – Вятские Поляны происходит отключение Вятскополянского энергорайона, суммарный объем отключенной нагрузки составляет 49,6 МВт. С целью восстановления питания потребителей выполнены следующие мероприятия:</p> <p>ПС 220 кВ Вятские Поляны, ПС 110 кВ Сосновка, Восточная, Красная Поляна, Тяговая, МСЗ (суммарная нагрузка ПС составляет 35,9 МВт) запитаны по ВЛ 110 кВ Вятские Поляны – Каенсар от энергосистемы Республики Татарстан;</p> <p>ПС 110 кВ Лазарево 1, Лазарево 2, Малмыж, Слудка, Рожки, Савали (суммарная нагрузка ПС составляет 23,0 МВт) запитаны по ВЛ 110 кВ Дубники – Лазарево 1 I цепь и ВЛ 110 кВ Дубники – Лазарево 1 II цепь с отпайкой на ПС Косолапово от энергосистемы Республики Марий Эл, раздел выполнен на ВМ 110 кВ ВЛ Малмыж, Слудка ПС 220 кВ Вятские Поляны;</p> <p>ПС 110 кВ Уржум, Шурма запитаны по ВЛ 110 кВ Лебяжье – Ветошкино с отпайкой на ПС Лебяжье, раздел выполнен на ВМ 110 кВ ВЛ Шурма ПС 110 кВ Лазарево 1;</p> <p>ПС 110 кВ Кукмор и ПС 110 кВ Сардек (суммарная нагрузка ПС составляет 4,9 МВт) запитаны со стороны энергосистемы Республики Татарстан.</p> <p>Превышения ДДТН ЛЭП и оборудования и недопустимого снижения уровней напряжения не имеется</p>
49	Летний максимум 2026 года (для расчетных температурных условий +19 °С). Вятскополянский энергорайон. Аварийное отключение ВЛ 110 кВ Дубники – Лазарево 1 II цепь с отпайкой на ПС Косолапово. ПС 110 кВ Лазарево 1, Лазарево 2, Малмыж, Слудка, Рожки, Савали запитаны по ВЛ 110 кВ Дубники – Лазарево 1 I цепь и ВЛ 110 кВ Дубники – Лазарево 1 II цепь с отпайкой на ПС Косолапово (суммарная нагрузка ПС составляет 23,0 МВт) от энергосистемы Республики Марий Эл, раздел выполнен на ВМ 110 кВ ВЛ Малмыж, Слудка ПС 220 кВ Вятские Поляны	<p>превышения ДДТН ЛЭП и оборудования и недопустимого снижения уровней напряжения не имеется</p>
50	Зимний максимум 2026 года (для расчетных температурных условий -32 °С). Энергорайон Киров – ТЭЦ-4 – Оричи. Аварийное отключение АТ-2 ПС 220 кВ Киров	<p>превышения ДДТН ЛЭП и оборудования и недопустимого снижения уровней напряжения не имеется</p>
51	Зимний максимум 2026 года (для расчетных температурных условий -32 °С). Энергорайон Киров – ТЭЦ-4 – Оричи. Аварийное отключение АТ-1 ПС 220 кВ Киров в режиме ремонта АТ-2 ПС 220 кВ Киров	<p>превышения ДДТН ЛЭП и оборудования и недопустимого снижения уровней напряжения не имеется</p>

№ п/п	Описание схемно-режимной ситуации	Мероприятия, осуществляемые при подготовке к ремонтным работам и для обеспечения допустимых параметров электроэнергетических режимов. Анализ послеаварийных режимов
52	Зимний максимум 2026 года (для расчетных температурных условий 0 °С). Энергорайон Киров – ТЭЦ-4 – Оричи. Аварийное отключение АТ-2 ПС 220 кВ Киров	превышения ДДТН ЛЭП и оборудования и недопустимого снижения уровней напряжения не имеется
53	Зимний максимум 2026 года (для расчетных температурных условий 0 °С). Энергорайон Киров – ТЭЦ-4 – Оричи. Аварийное отключение АТ-1 ПС 220 кВ Киров в режиме ремонта АТ-2 ПС 220 кВ Киров	превышения ДДТН ЛЭП и оборудования и недопустимого снижения уровней напряжения не имеется
54	Летний максимум 2026 года (для расчетных температурных условий +30 °С). Энергорайон Киров – ТЭЦ-4 – Оричи. Аварийное отключение АТ-2 ПС 220 кВ Киров	превышения ДДТН ЛЭП и оборудования и недопустимого снижения уровней напряжения не имеется
55	Летний максимум 2026 года (для расчетных температурных условий +30 °С). Энергорайон Киров – ТЭЦ-4 – Оричи. Аварийное отключение АТ-1 ПС 220 кВ Киров в режиме ремонта АТ-2 ПС 220 кВ Киров	превышения ДДТН ЛЭП и оборудования и недопустимого снижения уровней напряжения не имеется
56	Летний максимум 2026 года (для расчетных температурных условий +19 °С). Энергорайон Киров – ТЭЦ-4 – Оричи. Аварийное отключение АТ-2 ПС 220 кВ Киров	превышения ДДТН ЛЭП и оборудования и недопустимого снижения уровней напряжения не имеется
57	Летний максимум 2026 года (для расчетных температурных условий +19 °С). Энергорайон Киров – ТЭЦ-4 – Оричи. Аварийное отключение АТ-1 ПС 220 кВ Киров в режиме ремонта АТ-2 ПС 220 кВ Киров	превышения ДДТН ЛЭП и оборудования и недопустимого снижения уровней напряжения не имеется
58	Летний максимум 2026 года (для расчетных температурных условий +19 °С). Энергорайон Киров – ТЭЦ-4 – Оричи. Аварийное отключение ВЛ 110 кВ Киров – Кировская ТЭЦ-5 Блок 2 (Блок 2 Кировской ТЭЦ-5) при отключенных АТ-1 и АТ-2 ПС 220 кВ Киров	превышения ДДТН ЛЭП и оборудования и недопустимого снижения уровней напряжения не имеется
59	Зимний максимум 2026 года (для расчетных температурных условий -32 °С). Энергорайон Кировской ТЭЦ-4. Аварийное отключение ВЛ 110 кВ Киров – Урванцево	превышения ДДТН ЛЭП и оборудования и недопустимого снижения уровней напряжения не имеется

№ п/п	Описание схемно-режимной ситуации	Мероприятия, осуществляемые при подготовке к ремонтным работам и для обеспечения допустимых параметров электроэнергетических режимов. Анализ послеаварийных режимов
60	Зимний максимум 2026 года (для расчетных температурных условий -32 °С). Энергорайон Кировской ТЭЦ-4. Аварийное отключение ВЛ 110 кВ Киров – Урванцево в режиме ремонта ВЛ 110 кВ Киров – Кировская ТЭЦ-4 2 ц.	превышения ДДТН ЛЭП и оборудования и недопустимого снижения уровней напряжения не имеется
61	Зимний максимум 2026 года (для расчетных температурных условий 0 °С). Энергорайон 110 кВ Кировской ТЭЦ-4. Аварийное отключение ВЛ 110 кВ Киров – Урванцево	превышения ДДТН ЛЭП и оборудования и недопустимого снижения уровней напряжения не имеется
62	Зимний максимум 2026 года (для расчетных температурных условий 0 °С). Энергорайон Кировской ТЭЦ-4. Аварийное отключение ВЛ 110 кВ Киров – Урванцево в режиме ремонта ВЛ 110 кВ Киров – Кировская ТЭЦ-4 2 ц.	превышения ДДТН ЛЭП и оборудования и недопустимого снижения уровней напряжения не имеется
63	Летний максимум 2026 года (для расчетных температурных условий +30 °С). Энергорайон Кировской ТЭЦ-4. Аварийное отключение ВЛ 110 кВ Киров – Урванцево	превышения ДДТН ЛЭП и оборудования и недопустимого снижения уровней напряжения не имеется
64	Летний максимум 2026 года (для расчетных температурных условий +30 °С). Энергорайон Кировской ТЭЦ-4. Аварийное отключение ВЛ 110 кВ Киров – Урванцево в режиме ремонта ВЛ 110 кВ Киров – Кировская ТЭЦ-4 2 ц.	превышения ДДТН ЛЭП и оборудования и недопустимого снижения уровней напряжения не имеется
65	Летний максимум 2026 года (для расчетных температурных условий +19 °С). Энергорайон Кировской ТЭЦ-4. Аварийное отключение ВЛ 110 кВ Киров – Урванцево	превышения ДДТН ЛЭП и оборудования и недопустимого снижения уровней напряжения не имеется
66	Летний максимум 2026 года (для расчетных температурных условий +19 °С). Энергорайон Кировской ТЭЦ-4. Аварийное отключение ВЛ 110 кВ Киров – Урванцево в режиме ремонта ВЛ 110 кВ Киров – Кировская ТЭЦ-4 2 ц.	превышения ДДТН ЛЭП и оборудования и недопустимого снижения уровней напряжения не имеется

№ п/п	Описание схемно-режимной ситуации	Мероприятия, осуществляемые при подготовке к ремонтным работам и для обеспечения допустимых параметров электроэнергетических режимов. Анализ послеаварийных режимов
67	Летний максимум 2026 года (для расчетных температурных условий +19 °С). Энергорайон Кировской ТЭЦ-4. Аварийное отключение ВЛ 110 кВ Киров – Бытприбор с отпайкой на ПС Шкляевская при отключенных ВЛ 110 кВ Киров – Урванцево и ВЛ 110 кВ Киров – Кировская ТЭЦ-4 2 ц.	превышения ДДТН ЛЭП и оборудования и недопустимого снижения уровней напряжения не имеется
68	Зимний максимум 2026 года (для расчетных температурных условий -32 °С). Энергорайон Кировская ТЭЦ-3 – Чепецк. Аварийное отключение ВЛ 220 кВ Вятка – Чепецк 1 ц. из нормальной схемы	превышения ДДТН ЛЭП и оборудования и недопустимого снижения уровней напряжения не имеется
69	Зимний максимум 2026 года (для расчетных температурных условий -32 °С). Энергорайон Кировская ТЭЦ-3 – Чепецк. Аварийное отключение ВЛ 220 кВ Вятка – Чепецк 1 ц. в режиме ремонта ВЛ 220 кВ Вятка – Чепецк 2 ц.	превышения ДДТН ЛЭП и оборудования и недопустимого снижения уровней напряжения не имеется
70	Зимний максимум 2026 года (для расчетных температурных условий -32 °С). Энергорайон Кировская ТЭЦ-3 – Чепецк. Аварийное отключение ВЛ 220 кВ Вятка – Чепецк 1 ц. в режиме ремонта Блока 1 Кировской ТЭЦ-3	превышения ДДТН ЛЭП и оборудования и недопустимого снижения уровней напряжения не имеется
71	Зимний максимум 2026 года (для расчетных температурных условий 0 °С). Энергорайон Кировская ТЭЦ-3 – Чепецк. Аварийное отключение ВЛ 220 кВ Вятка – Чепецк 1 ц. из нормальной схемы	превышения ДДТН ЛЭП и оборудования и недопустимого снижения уровней напряжения не имеется
72	Зимний максимум 2026 года (для расчетных температурных условий 0 °С). Энергорайон Кировская ТЭЦ-3 – Чепецк. Аварийное отключение ВЛ 220 кВ Вятка – Чепецк 1 ц. в режиме ремонта ВЛ 220 кВ Вятка – Чепецк 2 ц.	превышения ДДТН ЛЭП и оборудования и недопустимого снижения уровней напряжения не имеется
73	Зимний максимум 2026 года (для расчетных температурных условий 0 °С). Энергорайон Кировская ТЭЦ-3 – Чепецк. Аварийное отключение ВЛ 220 кВ Вятка – Чепецк 1 ц. в режиме ремонта Блока 1 Кировской ТЭЦ-3	превышения ДДТН ЛЭП и оборудования и недопустимого снижения уровней напряжения не имеется



№ п/п	Описание схемно-режимной ситуации	Мероприятия, осуществляемые при подготовке к ремонтным работам и для обеспечения допустимых параметров электроэнергетических режимов. Анализ послеаварийных режимов
74	Летний максимум 2026 года (для расчетных температурных условий +30 °С). Энергорайон Кировская ТЭЦ-3 – Чепецк. Аварийное отключение ВЛ 220 кВ Вятка – Чепецк 1 ц. из нормальной схемы	превышения ДДТН ЛЭП и оборудования и недопустимого снижения уровней напряжения не имеется
75	Летний максимум 2026 года (для расчетных температурных условий +30 °С). Энергорайон Кировская ТЭЦ-3 – Чепецк. Аварийное отключение ВЛ 220 кВ Вятка – Чепецк 1 ц. в режиме ремонта ВЛ 220 кВ Вятка – Чепецк 2 ц.	превышения ДДТН ЛЭП и оборудования и недопустимого снижения уровней напряжения не имеется
76	Летний максимум 2026 года (для расчетных температурных условий +30 °С). Энергорайон Кировская ТЭЦ-3 – Чепецк. Аварийное отключение ВЛ 220 кВ Вятка – Чепецк 1 ц. в режиме ремонта Блока 1 Кировской ТЭЦ-3	превышения ДДТН ЛЭП и оборудования и недопустимого снижения уровней напряжения не имеется
77	Летний максимум 2026 года (для расчетных температурных условий +19 °С). Энергорайон Кировская ТЭЦ-3 – Чепецк. Аварийное отключение ВЛ 220 кВ Вятка – Чепецк 1 ц. из нормальной схемы	превышения ДДТН ЛЭП и оборудования и недопустимого снижения уровней напряжения не имеется
78	Летний максимум 2026 года (для расчетных температурных условий +19 °С). Энергорайон Кировская ТЭЦ-3 – Чепецк. Аварийное отключение ВЛ 220 кВ Вятка – Чепецк 1 ц. в режиме ремонта ВЛ 220 кВ Вятка – Чепецк 2 ц.	превышения ДДТН ЛЭП и оборудования и недопустимого снижения уровней напряжения не имеется
79	Летний максимум 2026 года (для расчетных температурных условий +19 °С). Энергорайон Кировская ТЭЦ-3 – Чепецк. Аварийное отключение ВЛ 220 кВ Вятка – Чепецк 1 ц. в режиме ремонта Блока 1 Кировской ТЭЦ-3	превышения ДДТН ЛЭП и оборудования и недопустимого снижения уровней напряжения не имеется
80	Летний максимум 2026 года (для расчетных температурных условий +19 °С). Энергорайон Кировская ТЭЦ-3 – Чепецк. Аварийное отключение ВЛ 110 кВ Вятка – Чепецк при отключенных ВЛ 220 кВ Вятка – Чепецк 1 ц. и ВЛ 220 кВ Вятка – Чепецк 2 ц.	превышения ДДТН ЛЭП и оборудования и недопустимого снижения уровней напряжения не имеется

№ п/п	Описание схемно-режимной ситуации	Мероприятия, осуществляемые при подготовке к ремонтным работам и для обеспечения допустимых параметров электроэнергетических режимов. Анализ послеаварийных режимов
81	Летний максимум 2026 года (для расчетных температурных условий +19 °С). Энергорайон Кировская ТЭЦ-3 – Чепецк. Аварийное отключение ВЛ 220 кВ Вятка – Чепецк 1 ц. при отключенных ВЛ 220 кВ Вятка – Чепецк 2 ц. и Блоке 1 Кировской ТЭЦ-3	при отключении ВЛ 220 кВ Вятка – Чепецк 1 ц. возникает токовая перегрузка ВЛ 110 кВ Вятка – Чепецк в размере 631 А (ДДТН при +19 °С составляет 630 А, АДТН при +19 °С – 630 А), которая превышает уставку АОПО ВЛ 110 кВ Чепецк – ГПП 2 (уставка 630 А) с действием на 1, 2 очередь ОН 20 на ПС 35 кВ 22 и 1 очередь ОН на Кировской ТЭЦ-3 и ПС 110 кВ Слободская (суммарная отключаемая мощность составляет 6,2 МВт). Превышения ДДТН ЛЭП и оборудования и недопустимого снижения уровней напряжения не имеется
82	Летний максимум 2026 года (для расчетных температурных условий +19 °С). Энергорайон Кировская ТЭЦ-3 – Чепецк. Аварийное отключение ВЛ 220 кВ Вятка – Чепецк 1 ц. при отключенных ВЛ 220 кВ Вятка – Чепецк 2 ц. и Блоке 1 Кировской ТЭЦ-3 (продолжение)	при отключении ВЛ 220 кВ Вятка – Чепецк 1 ц. возникает токовая перегрузка ВЛ 110 кВ Вятка – Чепецк в размере 631 А, срабатывает АОПО ВЛ 110 кВ Чепецк – ГПП 2 (уставка 630 А) с действием на 1, 2 очередь ОН 20 на ПС 35 кВ 22 и 1 очередь ОН на Кировской ТЭЦ-3 и ПС 110 кВ Слободская (суммарная отключаемая мощность составляет 6,2 МВт). Превышения ДДТН ЛЭП и оборудования и недопустимого снижения уровней напряжения не имеется
83	Зимний максимум 2026 года (для расчетных температурных условий -32 °С). Энергорайон Кировской ТЭЦ-3. Аварийное отключение ВЛ 110 кВ Вятка – Кировская ТЭЦ-3	превышения ДДТН ЛЭП и оборудования и недопустимого снижения уровней напряжения не имеется
84	Зимний максимум 2026 года (для расчетных температурных условий -32 °С). Энергорайон Кировской ТЭЦ-3. Аварийное отключение ВЛ 110 кВ Вятка – Кировская ТЭЦ-3 в режиме ремонта ВЛ 110 кВ Кировская ТЭЦ 3 – Чепецк с отпайкой на ПС Кристалл	превышения ДДТН ЛЭП и оборудования и недопустимого снижения уровней напряжения не имеется
85	Зимний максимум 2026 года (для расчетных температурных условий -32 °С). Энергорайон Кировской ТЭЦ-3. Аварийное отключение ВЛ 110 кВ Вятка – Кировская ТЭЦ-3 в режиме ремонта Блока 1 Кировской ТЭЦ-3	превышения ДДТН ЛЭП и оборудования и недопустимого снижения уровней напряжения не имеется
86	Зимний максимум 2026 года (для расчетных температурных условий 0 °С). Энергорайон Кировской ТЭЦ-3. Аварийное отключение ВЛ 110 кВ Вятка – Кировская ТЭЦ-3	превышения ДДТН ЛЭП и оборудования и недопустимого снижения уровней напряжения не имеется
87	Зимний максимум 2026 года (для расчетных температурных условий 0 °С). Энергорайон Кировской ТЭЦ-3. Аварийное отключение ВЛ 110 кВ Вятка – Кировская ТЭЦ-3 в режиме ремонта ВЛ 110 кВ Кировская ТЭЦ 3 – Чепецк с отпайкой на ПС Кристалл	превышения ДДТН ЛЭП и оборудования и недопустимого снижения уровней напряжения не имеется

№ п/п	Описание схемно-режимной ситуации	Мероприятия, осуществляемые при подготовке к ремонтным работам и для обеспечения допустимых параметров электроэнергетических режимов. Анализ послеаварийных режимов
88	Зимний максимум 2026 года (для расчетных температурных условий 0 °С). Энергорайон Кировской ТЭЦ-3. Аварийное отключение ВЛ 110 кВ Вятка – Кировская ТЭЦ-3 в режиме ремонта Блока 1 Кировской ТЭЦ-3	превышения ДДТН ЛЭП и оборудования и недопустимого снижения уровней напряжения не имеется
89	Летний максимум 2026 года (для расчетных температурных условий +30 °С). Энергорайон Кировской ТЭЦ-3. Аварийное отключение ВЛ 110 кВ Вятка – Кировская ТЭЦ-3	превышения ДДТН ЛЭП и оборудования и недопустимого снижения уровней напряжения не имеется
90	Летний максимум 2026 года (для расчетных температурных условий +30 °С). Энергорайон Кировской ТЭЦ-3. Аварийное отключение ВЛ 110 кВ Вятка – Кировская ТЭЦ-3 в режиме ремонта ВЛ 110 кВ Кировская ТЭЦ 3 – Чепецк с отпайкой на ПС Кристалл	при отключении ВЛ 110 кВ Вятка – Кировская ТЭЦ-3 возникает токовая перегрузка ВЛ 110 кВ Чепецк – ГПП 1 в размере 378 А (ДДТН при +30 °С составляет 367 А, АДТН при +30 °С – 402 А) и ВЛ 110 кВ Чепецк – ГПП 2 в размере 379 А (ДДТН при +30 °С составляет 367 А, АДТН при +30 °С – 402 А). АОПО не срабатывает (уставка 390 А). Превышения ДДТН ЛЭП и оборудования и недопустимого снижения уровней напряжения не имеется
91	Летний максимум 2026 года (для расчетных температурных условий +30 °С). Энергорайон Кировской ТЭЦ-3. Аварийное отключение ВЛ 110 кВ Вятка – Кировская ТЭЦ-3 в режиме ремонта ВЛ 110 кВ Кировская ТЭЦ 3 – Чепецк с отпайкой на ПС Кристалл. Для исключения превышения ДДТН ВЛ 110 кВ Чепецк – ГПП 1 и ВЛ 110 кВ Чепецк – ГПП 2 в ПАР превентивно снижена генерация Блока 1 Кировская ТЭЦ-3 до 218 МВт	превышения ДДТН ЛЭП и оборудования и недопустимого снижения уровней напряжения не имеется
92	Летний максимум 2026 года (для расчетных температурных условий +30 °С). Энергорайон Кировской ТЭЦ-3. Аварийное отключение ВЛ 110 кВ Вятка – Кировская ТЭЦ-3 в режиме ремонта Блока 1 Кировской ТЭЦ-3	превышения ДДТН ЛЭП и оборудования и недопустимого снижения уровней напряжения не имеется
93	Летний максимум 2026 года (для расчетных температурных условий +19 °С). Энергорайон Кировской ТЭЦ-3. Аварийное отключение ВЛ 110 кВ Вятка – Кировская ТЭЦ-3	превышения ДДТН ЛЭП и оборудования и недопустимого снижения уровней напряжения не имеется
94	Летний максимум 2026 года (для расчетных температурных условий +19 °С). Энергорайон Кировской ТЭЦ-3. Аварийное отключение ВЛ 110 кВ Вятка – Кировская ТЭЦ-3 в режиме ремонта ВЛ 110 кВ Кировская ТЭЦ 3 – Чепецк с отпайкой на ПС Кристалл	превышения ДДТН ЛЭП и оборудования и недопустимого снижения уровней напряжения не имеется

№ п/п	Описание схемно-режимной ситуации	Мероприятия, осуществляемые при подготовке к ремонтным работам и для обеспечения допустимых параметров электроэнергетических режимов. Анализ послеаварийных режимов
95	Летний максимум 2026 года (для расчетных температурных условий +19 °С). Энергорайон Кировской ТЭЦ-3. Аварийное отключение ВЛ 110 кВ Вятка – Кировская ТЭЦ-3 в режиме ремонта Блока 1 Кировской ТЭЦ-3	превышения ДДТН ЛЭП и оборудования и недопустимого снижения уровней напряжения не имеется
96	Летний максимум 2026 года (для расчетных температурных условий +19 °С). Энергорайон Кировской ТЭЦ-3. Аварийное отключение ВЛ 110 кВ Вятка – Кировская ТЭЦ-3 при отключенных ВЛ 110 кВ Кировская ТЭЦ 3 – Чепецк с отпайкой на ПС Кристалл и Блоке 1 Кировской ТЭЦ-3	превышения ДДТН ЛЭП и оборудования и недопустимого снижения уровней напряжения не имеется
97	Летний максимум 2026 года (для расчетных температурных условий +19 °С). Энергорайон Кировской ТЭЦ-3. Аварийное отключение ВЛ 110 кВ Чепецк – ГПП 1 – Кировская ТЭЦ-3 при отключенных ВЛ 110 кВ Вятка – Кировская ТЭЦ-3 и ВЛ 110 кВ Кировская ТЭЦ-3 – Чепецк с отпайкой на ПС Кристалл	в схеме отключенных ВЛ 110 кВ Вятка – Кировская ТЭЦ-3 и ВЛ 110 кВ Кировская ТЭЦ-3 – Чепецк с отпайкой на ПС Кристалл при аварийном отключении ВЛ 110 кВ Чепецк – ГПП 1 – Кировская ТЭЦ-3 возможна токовая перегрузка ВЛ 110 кВ Чепецк – ГПП 2 (ДДТН при +19 °С составляет 414,6 А, АДТН при +19 °С – 444,2 А). Для исключения превышения АДТН ВЛ 110 кВ Чепецк – ГПП 2 при отключении ВЛ 110 кВ Чепецк – ГПП 1 – Кировская ТЭЦ-3 превентивно разгружается Блок 1 Кировской ТЭЦ-3 до 190 МВт. При отключении ВЛ 110 кВ Чепецк – ГПП 1 – Кировская ТЭЦ-3 возникает токовая перегрузка ВЛ 110 кВ Чепецк – ГПП 2 в размере 428 А (ДДТН при +19 °С составляет 414,6 А), что приведет к срабатыванию АОПО ВЛ 110 кВ Чепецк – ГПП 2 (уставка 390 А) с действием на разгрузку (ДРТ 40) Блока 1 Кировской ТЭЦ-3
98	Летний максимум 2026 года (для расчетных температурных условий +19 °С). Энергорайон Кировской ТЭЦ-3. Аварийное отключение ВЛ 110 кВ Чепецк – ГПП 1 – Кировская ТЭЦ-3 при отключенных ВЛ 110 кВ Вятка – Кировская ТЭЦ-3 и ВЛ 110 кВ Кировская ТЭЦ-3 – Чепецк с отпайкой на ПС Кристалл (продолжение)	в сложившейся после отключения ВЛ 110 кВ Вятка – Кировская ТЭЦ-3 и ВЛ 110 кВ Кировская ТЭЦ-3 – Чепецк с отпайкой на ПС Кристалл схемно-режимной ситуации Блок 1 Кировской ТЭЦ-3 был разгружен АОПО ВЛ 110 кВ Чепецк – ГПП 2 (уставка 390 А) до 178 МВт (на 12 МВт). Превышения ДДТН ЛЭП и оборудования и недопустимого снижения уровней напряжения не имеется
99	Зимний максимум 2026 года (для расчетных температурных условий -32 °С). Кирсинско-Омутнинский энергорайон. Аварийное отключение ВЛ 220 кВ Фаленки – Омутнинск № 1 из нормальной схемы	превышения ДДТН ЛЭП и оборудования и недопустимого снижения уровней напряжения не имеется

№ п/п	Описание схемно-режимной ситуации	Мероприятия, осуществляемые при подготовке к ремонтным работам и для обеспечения допустимых параметров электроэнергетических режимов. Анализ послеаварийных режимов
100	Зимний максимум 2026 года (для расчетных температурных условий -32 °С). Кирсинско-Омутнинский энергорайон. Аварийное отключение ВЛ 220 кВ Фаленки – Омутнинск № 1 в режиме ремонта ВЛ 220 кВ Фаленки – Омутнинск № 2	при подготовке ремонтного режима ВЛ 220 кВ Фаленки – Омутнинск № 2 включены БСК 110 кВ ПС 220 кВ Омутнинск и БСК 10 кВ ПС 110 кВ Белая Холуница. Блок 1 Кировской ТЭЦ-3 и генераторы ТЭЦ АО «Омутнинский металлургический завод» находятся в работе. При аварийном отключении ВЛ 220 кВ Фаленки – Омутнинск № 1 в режиме ремонта ВЛ 220 кВ Фаленки – Омутнинск № 2 (для обеспечения сходимости вычислительного процесса в РМ отключен участок ВЛ 110 кВ Омутнинск – Афанасьевое) происходит снижение уровней напряжения ниже уставок АОСН на шинах РУ 110 кВ ПС 220 кВ Омутнинск до 83,3 кВ (уставка АОСН 89 кВ) и на шинах РУ 110 кВ ПС 110 кВ Кирс до 85,1 кВ (уставка АОСН 90 кВ). Превышения ДДТН ЛЭП и оборудования не имеется
101	Зимний максимум 2026 года (для расчетных температурных условий -32 °С). Кирсинско-Омутнинский энергорайон. Аварийное отключение ВЛ 220 кВ Фаленки – Омутнинск № 1 в режиме ремонта ВЛ 220 кВ Фаленки – Омутнинск № 2 (продолжение)	при подготовке ремонтного режима ВЛ 220 кВ Фаленки – Омутнинск № 2 включены БСК 110 кВ ПС 220 кВ Омутнинск и БСК 10 кВ ПС 110 кВ Белая Холуница. Блок 1 Кировской ТЭЦ-3 и генераторы ТЭЦ АО «Омутнинский металлургический завод» находятся в работе. При аварийном отключении ВЛ 220 кВ Фаленки – Омутнинск № 1 в режиме ремонта ВЛ 220 кВ Фаленки – Омутнинск № 2 происходит снижение уровней напряжения ниже уставок АОСН на шинах РУ 110 кВ ПС 220 кВ Омутнинск до 83,3 кВ (уставка АОСН 89 кВ) и на шинах РУ 110 кВ ПС 110 кВ Кирс до 85,1 кВ (уставка АОСН 90 кВ). После срабатывания 2 очереди АОСН ПС 220 кВ Омутнинск на отключение ВМ 110 кВ ВЛ Афанасьевое и ВЛ Черная Холуница (суммарная отключаемая нагрузка составляет 6,1 МВт) и 1 очереди АОСН ПС 110 кВ Кирс на отключение отходящих ЛЭП 10 кВ (суммарная отключаемая нагрузка составляет 11,8 МВт) устанавливаются следующие уровни напряжения: на шинах РУ 110 кВ ПС 220 кВ Омутнинск – 115 кВ, на шинах РУ 110 кВ ПС 110 кВ Кирс – 113,8 кВ. Превышения ДДТН ЛЭП и оборудования и недопустимого снижения уровней напряжения не имеется
102	Зимний максимум 2026 года (для расчетных температурных условий -32 °С). Кирсинско-Омутнинский энергорайон. Аварийное отключение ВЛ 220 кВ Фаленки – Омутнинск № 1 в режиме ремонта ВЛ 220 кВ Фаленки – Омутнинск № 2 (продолжение)	при подготовке ремонтного режима ВЛ 220 кВ Фаленки – Омутнинск № 2 включены БСК 110 кВ ПС 220 кВ Омутнинск и БСК 10 кВ ПС 110 кВ Белая Холуница. Блок 1 Кировской ТЭЦ-3 находится в работе, генераторы ТЭЦ АО «Омутнинский металлургический завод» отключены. При аварийном отключении ВЛ 220 кВ Фаленки – Омутнинск № 1 в режиме ремонта ВЛ 220 кВ Фаленки – Омутнинск № 2 происходит снижение уровней напряжения ниже уставок АОСН на шинах РУ 110 кВ ПС 220 кВ Омутнинск (уставка АОСН 89 кВ) и шинах РУ 110 кВ ПС 110 кВ Кирс (уставка АОСН 90 кВ). После срабатывания 2 очереди АОСН ПС 220 кВ Омутнинск на отключение ВМ 110 кВ ВЛ Афанасьевое и ВЛ Черная Холуница (суммарная отключаемая нагрузка составляет 6,1 МВт) и 1 очереди АОСН ПС 110 кВ Кирс на отключение отходящих ЛЭП 10 кВ (суммарная отключаемая нагрузка составляет 11,7 МВт) устанавливаются следующие уровни напряжения: на шинах РУ 110 кВ ПС 220 кВ Омутнинск – 93,1 кВ, на шинах РУ 110 кВ ПС 110 кВ Кирс – 95,15 кВ. Превышения ДДТН ЛЭП и оборудования и недопустимого снижения уровней напряжения не имеется

№ п/п	Описание схемно-режимной ситуации	Мероприятия, осуществляемые при подготовке к ремонтным работам и для обеспечения допустимых параметров электроэнергетических режимов. Анализ послеаварийных режимов
103	Зимний максимум 2026 года (для расчетных температурных условий -32 °С). Кирсинско-Омутнинский энергорайон. Аварийное отключение ВЛ 220 кВ Фаленки – Омутнинск № 1 в режиме ремонта ВЛ 220 кВ Фаленки – Омутнинск № 2 (продолжение)	<p>при подготовке ремонтного режима ВЛ 220 кВ Фаленки – Омутнинск № 2 включена БСК 110 кВ ПС 220 кВ Омутнинск и отключена БСК 10 кВ ПС 110 кВ Белая Холуница. Блок 1 Кировской ТЭЦ-3 находится в работе, генераторы ТЭЦ АО «Омутнинский металлургический завод» отключены. При аварийном отключении ВЛ 220 кВ Фаленки – Омутнинск № 1 в режиме ремонта ВЛ 220 кВ Фаленки – Омутнинск № 2 происходит снижение уровней напряжения ниже уставок АОСН на шинах РУ 110 кВ ПС 220 кВ Омутнинск (уставка АОСН 89 кВ) и шинах РУ 110 кВ ПС 110 кВ Кирс (уставка АОСН 90 кВ).</p> <p>После срабатывания 2 очереди АОСН ПС 220 кВ Омутнинск на отключение ВМ 110 кВ ВЛ Афанасьевое и ВЛ Черная Холуница (суммарная отключаемая нагрузка составляет 6,1 МВт) и 1 очереди АОСН ПС 110 кВ Кирс на отключение отходящих ЛЭП 10 кВ (суммарная отключаемая нагрузка составляет 11,7 МВт) устанавливаются следующие уровни напряжения: на шинах РУ 110 кВ ПС 220 кВ Омутнинск – 86,05 кВ, на шинах РУ 110 кВ ПС 110 кВ Кирс – 89,1 кВ. Уровни напряжения на ПС 220 кВ Омутнинск и ПС 110 кВ Кирс ниже уставок АОСН.</p> <p><u>Превышения ДДТН ЛЭП и оборудования и недопустимого снижения уровней напряжения не имеется</u></p>
104	Зимний максимум 2026 года (для расчетных температурных условий -32 °С). Кирсинско-Омутнинский энергорайон. Аварийное отключение ВЛ 220 кВ Фаленки – Омутнинск № 1 в режиме ремонта ВЛ 220 кВ Фаленки – Омутнинск № 2 (продолжение)	<p>при подготовке ремонтного режима ВЛ 220 кВ Фаленки – Омутнинск № 2 включена БСК 110 кВ ПС 220 кВ Омутнинск и отключена БСК 10 кВ ПС 110 кВ Белая Холуница. Блок 1 Кировской ТЭЦ-3 находится в работе, генераторы ТЭЦ АО «Омутнинский металлургический завод» отключены. При аварийном отключении ВЛ 220 кВ Фаленки – Омутнинск № 1 в режиме ремонта ВЛ 220 кВ Фаленки – Омутнинск № 2 происходит снижение уровней напряжения ниже уставок АОСН на шинах РУ 110 кВ ПС 220 кВ Омутнинск (уставка АОСН 89 кВ) и шинах РУ 110 кВ ПС 110 кВ Кирс (уставка АОСН 90 кВ).</p> <p>После срабатывания 2 очереди АОСН ПС 220 кВ Омутнинск на отключение ВМ 110 кВ ВЛ Афанасьевое и ВЛ Черная Холуница (суммарная отключаемая нагрузка составляет 6,1 МВт), 1 очереди АОСН ПС 110 кВ Кирс на отключение отходящих ЛЭП 10 кВ (суммарная отключаемая нагрузка составляет 11,7 МВт) и 3 очереди АОСН ПС 220 кВ Омутнинск на отключение отходящих ЛЭП 10 кВ (суммарная отключаемая нагрузка составляет 7,0 МВт) устанавливаются следующие уровни напряжения: на шинах РУ 110 кВ ПС 220 кВ Омутнинск – 112,86 кВ, на шинах РУ 110 кВ ПС 110 кВ Кирс – 111,7 кВ.</p> <p><u>Превышения ДДТН ЛЭП и оборудования и недопустимого снижения уровней напряжения не имеется</u></p>
105	Зимний максимум 2026 года (для расчетных температурных условий 0 °С). Кирсинско-Омутнинский энергорайон. Аварийное отключение ВЛ 220 кВ Фаленки – Омутнинск № 1 из нормальной схемы	<p><u>Превышения ДДТН ЛЭП и оборудования и недопустимого снижения уровней напряжения не имеется</u></p>

№ п/п	Описание схемно-режимной ситуации	Мероприятия, осуществляемые при подготовке к ремонтным работам и для обеспечения допустимых параметров электроэнергетических режимов. Анализ послеаварийных режимов
106	Зимний максимум 2026 года (для расчетных температурных условий 0 °С). Кирсинско-Омутнинский энергорайон. Аварийное отключение ВЛ 220 кВ Фаленки – Омутнинск № 1 в режиме ремонта ВЛ 220 кВ Фаленки – Омутнинск № 2	при подготовке ремонтного режима ВЛ 220 кВ Фаленки – Омутнинск № 2 включена БСК 110 кВ ПС 220 кВ Омутнинск и отключена БСК 10 кВ ПС 110 кВ Белая Холуница. Блок 1 Кировской ТЭЦ-3 находится в работе. При аварийном отключении ВЛ 220 кВ Фаленки – Омутнинск № 1 в режиме ремонта ВЛ 220 кВ Фаленки – Омутнинск № 2 происходит снижение уровней напряжения на шинах РУ 110 кВ ПС 220 кВ Омутнинск до 90,1 кВ и на шинах РУ 110 кВ ПС 110 кВ Кирс до 90,98 кВ. Превышения ДДТН ЛЭП и оборудования и недопустимого снижения уровней напряжения не имеется
107	Летний максимум 2026 года (для расчетных температурных условий +30 °С). Кирсинско-Омутнинский энергорайон. Аварийное отключение ВЛ 220 кВ Фаленки – Омутнинск № 1 из нормальной схемы	превышения ДДТН ЛЭП и оборудования и недопустимого снижения уровней напряжения не имеется
108	Летний максимум 2026 года (для расчетных температурных условий +30 °С). Кирсинско-Омутнинский энергорайон. Аварийное отключение ВЛ 220 кВ Фаленки – Омутнинск № 1 в режиме ремонта ВЛ 220 кВ Фаленки – Омутнинск № 2	при подготовке ремонтного режима ВЛ 220 кВ Фаленки – Омутнинск № 2 включены БСК 110 кВ ПС 220 кВ Омутнинск и БСК 10 кВ ПС 110 кВ Белая Холуница. Блок 1 Кировской ТЭЦ-3 находится в работе. При аварийном отключении ВЛ 220 кВ Фаленки – Омутнинск № 1 в режиме ремонта ВЛ 220 кВ Фаленки – Омутнинск № 2 происходит снижение уровней напряжения на шинах РУ 110 кВ ПС 220 кВ Омутнинск до 94,5 кВ и на шинах РУ 110 кВ ПС 110 кВ Кирс до 94,99 кВ. Превышения ДДТН ЛЭП и оборудования и недопустимого снижения уровней напряжения не имеется
109	Летний максимум 2026 года (для расчетных температурных условий +30 °С). Кирсинско-Омутнинский энергорайон. Аварийное отключение ВЛ 220 кВ Фаленки – Омутнинск № 1 в режиме ремонта ВЛ 220 кВ Фаленки – Омутнинск № 2 (продолжение)	при подготовке ремонтного режима ВЛ 220 кВ Фаленки – Омутнинск № 2 включены БСК 110 кВ ПС 220 кВ Омутнинск и БСК 10 кВ ПС 110 кВ Белая Холуница. Блок 1 Кировской ТЭЦ-3 отключен. При аварийном отключении ВЛ 220 кВ Фаленки – Омутнинск № 1 в режиме ремонта ВЛ 220 кВ Фаленки – Омутнинск № 2 происходит снижение уровней напряжения ниже уставок АОСН на шинах РУ 110 кВ ПС 220 кВ Омутнинск до 85,65 кВ (уставка АОСН 89 кВ) и на шинах РУ 110 кВ ПС 110 кВ Кирс до 87,36 кВ (уставка АОСН 90 кВ). Превышения ДДТН ЛЭП и оборудования и недопустимого снижения уровней напряжения не имеется

№ п/п	Описание схемно-режимной ситуации	Мероприятия, осуществляемые при подготовке к ремонтным работам и для обеспечения допустимых параметров электроэнергетических режимов. Анализ послеаварийных режимов
110	Летний максимум 2026 года (для расчетных температурных условий +30 °С). Кирсинско-Омутнинский энергорайон. Аварийное отключение ВЛ 220 кВ Фаленки – Омутнинск № 1 в режиме ремонта ВЛ 220 кВ Фаленки – Омутнинск № 2 (продолжение)	при подготовке ремонтного режима ВЛ 220 кВ Фаленки – Омутнинск № 2 включены БСК 110 кВ ПС 220 кВ Омутнинск и БСК 10 кВ ПС 110 кВ Белая Холуница. Блок 1 Кировской ТЭЦ-3 отключен. При аварийном отключении ВЛ 220 кВ Фаленки – Омутнинск № 1 в режиме ремонта ВЛ 220 кВ Фаленки – Омутнинск № 2 происходит снижение уровней напряжения ниже уставок АОСН на шинах РУ 110 кВ ПС 220 кВ Омутнинск (уставка АОСН 89 кВ) и шинах РУ 110 кВ ПС 110 кВ Кирс (уставка АОСН 90 кВ). После срабатывания 2 очереди АОСН ПС 220 кВ Омутнинск на отключение ВМ 110 кВ ВЛ Афанасьев и ВЛ Черная Холуница (суммарная отключаемая нагрузка составляет 4,4 МВт) и 1 очереди АОСН ПС 110 кВ Кирс на отключение отходящих ЛЭП 10 кВ (суммарная отключаемая нагрузка составляет 10,6 МВт) устанавливаются следующие уровни напряжения: на шинах РУ 110 кВ ПС 220 кВ Омутнинск – 116,3 кВ и на шинах РУ 110 кВ ПС 110 кВ Кирс – 114,87 кВ. Превышения ДДТН ЛЭП и оборудования и недопустимого снижения уровней напряжения не имеется
111	Летний максимум 2026 года (для расчетных температурных условий +19 °С). Кирсинско-Омутнинский энергорайон. Аварийное отключение ВЛ 220 кВ Фаленки – Омутнинск № 1 из нормальной схемы	превышения ДДТН ЛЭП и оборудования и недопустимого снижения уровней напряжения не имеется
112	Летний максимум 2026 года (для расчетных температурных условий +19 °С). Кирсинско-Омутнинский энергорайон. Аварийное отключение ВЛ 220 кВ Фаленки – Омутнинск № 1 в режиме ремонта ВЛ 220 кВ Фаленки – Омутнинск № 2	при подготовке ремонтного режима ВЛ 220 кВ Фаленки – Омутнинск № 2 включены БСК 110 кВ ПС 220 кВ Омутнинск и БСК 10 кВ ПС 110 кВ Белая Холуница. Блок 1 Кировской ТЭЦ-3 отключен. При аварийном отключении ВЛ 220 кВ Фаленки – Омутнинск № 1 в режиме ремонта ВЛ 220 кВ Фаленки – Омутнинск № 2 происходит снижение уровней напряжения на шинах РУ 110 кВ ПС 220 кВ Омутнинск до 92,6 кВ и на шинах РУ 110 кВ ПС 110 кВ Кирс до 93,47 кВ. Превышения ДДТН ЛЭП и оборудования и недопустимого снижения уровней напряжения не имеется
113	Летний максимум 2026 года (для расчетных температурных условий +19 °С). Кирсинско-Омутнинский энергорайон. Аварийное отключение ВЛ 220 кВ Фаленки – Омутнинск № 1 в режиме ремонта ВЛ 220 кВ Фаленки – Омутнинск № 2 (продолжение)	при подготовке ремонтного режима ВЛ 220 кВ Фаленки – Омутнинск № 2 включена БСК 110 кВ ПС 220 кВ Омутнинск и отключена БСК 10 кВ ПС 110 кВ Белая Холуница. Блок 1 Кировской ТЭЦ-3 находится в работе. При аварийном отключении ВЛ 220 кВ Фаленки – Омутнинск № 1 в режиме ремонта ВЛ 220 кВ Фаленки – Омутнинск № 2 происходит снижение уровней напряжения на шинах РУ 110 кВ ПС 220 кВ Омутнинск до 101,69 кВ и на шинах РУ 110 кВ ПС 110 кВ Кирс до 101,39 кВ. Превышения ДДТН ЛЭП и оборудования и недопустимого снижения уровней напряжения не имеется



№ п/п	Описание схемно-режимной ситуации	Мероприятия, осуществляемые при подготовке к ремонтным работам и для обеспечения допустимых параметров электроэнергетических режимов. Анализ послеаварийных режимов
114	<p>Летний максимум 2026 года (для расчетных температурных условий +19 °С). Кирсинско-Омутнинский энергорайон. Аварийное отключение БСК 110 кВ ПС 220 кВ Омутнинск в режиме отключенных ВЛ 220 кВ Фаленки – Омутнинск № 1 и ВЛ 220 кВ Фаленки – Омутнинск № 2 (АТ-2 работает в режиме 110/10 кВ)</p>	<p>при подготовке ремонтного режима ВЛ 220 кВ Фаленки – Омутнинск № 1, № 2 включены БСК 110 кВ ПС 220 кВ Омутнинск и БСК 10 кВ ПС 110 кВ Белая Холуница, АТ-2 ПС 220 кВ Омутнинск работает в режиме 110/10 кВ. Блок 1 Кировской ТЭЦ-3 находится в работе.</p> <p>При аварийном отключении БСК 110 кВ ПС 220 кВ Омутнинск происходит снижение уровней напряжения ниже уставок АОСН на шинах РУ 110 кВ ПС 220 кВ Омутнинск (уставка АОСН 89 кВ) и на шинах РУ 110 кВ ПС 110 кВ Кирс (уставка 90 кВ) (графическая схема не приводится, так как расчет режима расходится).</p> <p>После срабатывания 2 очереди АОСН ПС 220 кВ Омутнинск на отключение ВМ 110 кВ ВЛ Афанасьев и ВЛ Черная Холуница (суммарная отключаемая нагрузка составляет 4,2 МВт), 1 очереди АОСН ПС 110 кВ Кирс на отключение отходящих ЛЭП 10 кВ (суммарная отключаемая нагрузка составляет 10,1 МВт), 3 очереди АОСН ПС 220 кВ Омутнинск на отключение отходящих ЛЭП 10 кВ (суммарная отключаемая нагрузка составляет 4,8 МВт) и 2 очереди АОСН ПС 110 кВ Кирс на отключение МВ 110 кВ ВЛ Рудничная 1,2 (суммарная отключаемая нагрузка составляет 6,6 МВт) устанавливаются следующие уровни напряжения: на шинах РУ 110 кВ ПС 220 кВ Омутнинск – 90,15 кВ и на шинах РУ 110 кВ ПС 110 кВ Кирс – 96,0 кВ.</p> <p>Превышения ДДТН ЛЭП и оборудования и недопустимого снижения уровней напряжения не имеется</p>
115	<p>Летний максимум 2026 года (для расчетных температурных условий +19 °С). Кирсинско-Омутнинский энергорайон. Аварийное отключение БСК 110 кВ ПС 220 кВ Омутнинск в режиме отключенных ВЛ 220 кВ Фаленки – Омутнинск № 1 и ВЛ 220 кВ Фаленки – Омутнинск № 2 (АТ-2 работает в режиме 110/10 кВ)</p>	<p>при подготовке ремонтного режима ВЛ 220 кВ Фаленки – Омутнинск № 1, № 2 включены БСК 110 кВ ПС 220 кВ Омутнинск и БСК 10 кВ ПС 110 кВ Белая Холуница, АТ-2 ПС 220 кВ Омутнинск работает в режиме 110/10 кВ. Блок 1 Кировской ТЭЦ-3 находится в работе.</p> <p>При аварийном отключении ВЛ 110 кВ Омутнинск – Кирс с отпайкой на ПС Песковка происходит снижение уровней напряжения ниже уставок АОСН на шинах РУ 110 кВ ПС 220 кВ Омутнинск (уставка АОСН 89 кВ) и на шинах РУ 110 кВ ПС 110 кВ Кирс (уставка 90 кВ) (графическая схема не приводится, так как расчет режима расходится).</p> <p>После срабатывания 2 очереди АОСН ПС 220 кВ Омутнинск на отключение ВМ 110 кВ ВЛ Афанасьев и ВЛ Черная Холуница (суммарная отключаемая нагрузка составляет 4,2 МВт) и 1 очереди АОСН ПС 110 кВ Кирс на отключение отходящих ЛЭП 10 кВ (суммарная отключаемая нагрузка составляет 10,1 МВт) устанавливаются следующие уровни напряжения: на шинах РУ 110 кВ ПС 220 кВ Омутнинск – 117,7 кВ и на шинах РУ 110 кВ ПС 110 кВ Кирс – 114,8 кВ.</p> <p>Превышения ДДТН ЛЭП и оборудования и недопустимого снижения уровней напряжения не имеется</p>

№ п/п	Описание схемно-режимной ситуации	Мероприятия, осуществляемые при подготовке к ремонтным работам и для обеспечения допустимых параметров электроэнергетических режимов. Анализ послеаварийных режимов
116	<p>Летний максимум 2026 года (для расчетных температурных условий +19 °С). Кирсинско-Омутнинский энергорайон. Аварийное отключение БСК 110 кВ ПС 220 кВ Омутнинск в режиме отключенных ВЛ 220 кВ Фаленки – Омутнинск № 1 и ВЛ 220 кВ Фаленки – Омутнинск № 2 (АТ-2 работает в режиме 110/10 кВ)</p>	<p>при подготовке ремонтного режима ВЛ 220 кВ Фаленки – Омутнинск № 1, № 2 включены БСК 110 кВ ПС 220 кВ Омутнинск и БСК 10 кВ ПС 110 кВ Белая Холуница, АТ-2 ПС 220 кВ Омутнинск работает в режиме 110/10 кВ. Блок 1 Кировской ТЭЦ-3 отключен. При аварийном отключении БСК 110 кВ ПС 220 кВ Омутнинск происходит снижение уровней напряжения ниже уставок АОСН на шинах РУ 110 кВ ПС 220 кВ Омутнинск (уставка АОСН 89 кВ) и на шинах РУ 110 кВ ПС 110 кВ Кирс (уставка 90 кВ) (графическая схема не приводится, так как расчет режима расходится). После срабатывания 2 очереди АОСН ПС 220 кВ Омутнинск на отключение ВМ 110 кВ ВЛ Афанасьев и ВЛ Черная Холуница (суммарная отключаемая нагрузка составляет 4,2 МВт), 1 очереди АОСН ПС 110 кВ Кирс на отключение отходящих ЛЭП 10 кВ (суммарная отключаемая нагрузка составляет 10,1 МВт), 3 очереди АОСН ПС 220 кВ Омутнинск на отключение отходящих ЛЭП 10 кВ (суммарная отключаемая нагрузка составляет 4,8 МВт) и 2 очереди АОСН ПС 110 кВ Кирс на отключение МВ 110 кВ ВЛ Рудничная 1,2 (суммарная отключаемая нагрузка составляет 6,6 МВт) устанавливаются следующие уровни напряжения: на шинах РУ 110 кВ ПС 220 кВ Омутнинск – 85,05 кВ и на шинах РУ 110 кВ ПС 110 кВ Кирс – 91,23 кВ, во всех узлах нагрузки – выше АДН 84,7 кВ. Превышения ДДТН ЛЭП и оборудования и недопустимого снижения уровней напряжения не имеется</p>

#### 4.7.3. Анализ токовых перегрузок и уровней напряжения при эксплуатации планируемых электросетевых объектов напряжением 110 кВ и выше в энергосистеме Кировской области

##### 4.7.3.1. Строительство ПС 110 кВ Трехречье (взамен существующей ПС 110 кВ Советск)

Результаты расчетов режимов при нормальной и основных ремонтных схемах сети, а также при нормативных возмущениях в ремонтных схемах (для схемы после ввода ПС 110 кВ Трехречье) приведены в приложении № 5, (разделы 1 – 9).

Параметры БСК, установленных на подстанциях Южного энергорайона, представлены в таблице 32.

Таблица 32

№ п/п	Место установки	Наименование БСК	Напряжение ( $U_{ном}$ ), кВ	Номинальная установленная мощность ступени, Мвар	Располагаемая мощность ступени, Мвар
1	ПС 110 кВ Советск	БСК 1	10 кВ	4,95	4,95
		БСК 2	10 кВ	5,04	5,04
2	ПС 110 кВ Нолинск	БСК 1	10 кВ	5,04	5,04
		БСК 2	10 кВ	5,1	5,1
3	ПС 110 кВ Яранск	БСК 1	10 кВ	5,4	5,4
		БСК 2	10 кВ	5,4	5,4
		БСК 3	10 кВ	5,4	5,4
		БСК 4	10 кВ	5,4	5,4

Места размещения и уставки срабатывания устройств АОСН представлены в таблице 33.

Таблица 33

№ п/п	Место установки автоматики	Степень	Уставка по напряжению (дополнительный фактор действия автоматики)	Выдержка времени	Действие автоматики
1	ПС 220 кВ Лебяжье	1	89 кВ (напряжение на шинах 110 кВ не ниже 40 кВ)	15 с	отключение: ВМ 110 кВ ВЛ Ветошкино; фидеров 10 кВ
2	ПС 110 кВ Нолинск	1	27 кВ (напряжение на шинах 35 кВ не ниже 12,7 кВ)	20 с	отключение фидеров 10 кВ
		2		30 с	отключение: МВ ВЛ 35 кВ Медведок; МВ ВЛ 35 кВ Татаурово; МВ ВЛ 35 кВ Нема; фидеров 10 кВ
3	ПС 110 кВ Арбаж	1	85,1 кВ (напряжение на шинах 110 кВ не ниже 40 кВ)	15 с	отключение: МВ 35 кВ Т-1; МВ 35 кВ Т-2; фидеров 10 кВ
4	ПС 110 кВ Яранск	1	84,9 кВ (напряжение на шинах 110 кВ не ниже 40 кВ)	15 с	отключение: МВ ВЛ 110 кВ Митюши; МВ ВЛ 110 кВ РМЗ; МВ ВЛ 35кВ Сердеж; МВ ВЛ 35кВ Салобеляк; МВ ВЛ 35кВ Никольская; СВ 35 кВ; фидеров 10 кВ

Расчеты для нормальной и основных ремонтных схем, а также для схем при нормативных возмущениях в ремонтных схемах показали следующее:

превышения ДДТН ЛЭП и оборудования и недопустимого снижения уровней напряжения не имеется;

усиления прилегающей к ПС 110 кВ Трехречье сети 110 кВ не требуется;

надежность схемы электроснабжения Южного энергорайона не снижается.

#### **4.7.3.2. Строительство ПС 110 кВ Мурыгино (взамен ПС 110 кВ Красный Курсант)**

Результаты расчетов режимов при нормальной и основных ремонтных схемах сети, а также при нормативных возмущениях в ремонтных схемах (для схемы после ввода ПС 110 кВ Мурыгино) приведены в приложении № 5, (разделы 10 – 18).

В послеаварийных режимах при разомкнутом состоянии транзита 110 кВ Котельнич – Юрьево – Кузнецы – Мурыгино токовые перегрузки в сети 110 кВ не выявлены.

#### **4.7.3.3. Реконструкция ОРУ 35 – 110 кВ на ПС 110 кВ Заречная (замена трансформатора Т-2 напряжением 35/6 кВ мощностью 6,3 МВА на трансформатор 110/35/6 кВ мощностью 10 МВА) со строительством отпайки от ВЛ 110 кВ Коминтерн – Беляево на ПС 110 кВ Заречная (прокладка КЛ 110 кВ между ПС 110 кВ Коминтерн и ПС 110 кВ Заречная протяженностью 1,2 километра)**

Замена трансформатора на ПС 110 кВ Заречная со строительством тупиковой КЛ 110 кВ – отпайки от ВЛ 110 кВ Коминтерн – Беляево на ПС 110 кВ Заречная к изменению режимов энергорайонов Киров – ТЭЦ-4 – Оричи и Кировской ТЭЦ-3 не приведет.

#### **4.7.3.4. Техническое перевооружение ПС 110 кВ Белая Холуница**

Техническое перевооружение ПС 110 кВ Белая Холуница в части замены трансформатора Т-2 мощностью 10 МВА на трансформатор мощностью 16 МВА не приведет к изменению режимов Кирсинско-Омутнинского энергорайона.

#### **4.7.3.5. Техническое перевооружение ПС 110 кВ Беляево**

Техническое перевооружение ПС 110 кВ Беляево в части замены трансформаторов мощностью 10 МВА на трансформаторы мощностью 16 МВА не приведет к изменению режимов энергорайона Кировской ТЭЦ -3.

#### **4.8. Анализ баланса реактивной мощности в электрической сети напряжением 110 кВ и выше энергосистемы Кировской области на период 2022 – 2026 годов**

##### **4.8.1. Общие положения**

Основными источниками реактивной мощности, используемыми для регулирования напряжения в сети, в энергосистеме Кировской области являются:

Кировская ТЭЦ-3;

Кировская ТЭЦ-4;

Кировская ТЭЦ-5.

Регулировочный диапазон генераторов тепловых электрических станций энергосистемы Кировской области по реактивной мощности представлен в таблице 34.

Таблица 34

№ п/п	Наименование электростанции	Наименование генератора	Установленная мощность, МВт	Параметры	Диапазон регулирования реактивной мощности											
					0%	10%	20%	30%	40%	50%	60%	70%	80%	90%	100%	более 100%
1	Кировская ТЭЦ-3	ТГ ГТ1	174	P, МВт	0	17,4	34,8	52,2	69,6	87	104,4	121,8	139,2	156,6	174	-
				$Q_{min}$ , Мвар	-75	-75	-75	-75	-75	-75	-71	-68,467	-66,533	-64,6	-61,333	-
				$Q_{max}$ , Мвар	160	159,033	157,133	153,4	150,4	145,833	141	136,167	130,6	122,7	114,667	-
		ТГ ПТ1	62	P, МВт	0	6,2	12,4	18,6	24,8	31	37,2	43,4	49,6	55,8	62	-
				$Q_{min}$ , Мвар	-34	-34	-34	-34	-33,6	-30,5	-30	-30	-30	-30	-29,25	-
				$Q_{max}$ , Мвар	86	85,612	85,225	84,35	82,8	81,25	79,05	77,15	75,4	73,075	70,75	-
2	Кировская ТЭЦ-4	ТГ-3	50	P, МВт	0	5	10	15	20	25	30	35	40	45	50	-
				$Q_{min}$ , Мвар	0	0	0	0	0	0	0	0	0	0	0	-
				$Q_{max}$ , Мвар	61,38	61,109	60,743	60,271	59,629	58,814	57,871	56,8	55,514	54,014	52,314	-
		ТГ-2	68*	P, МВт	0	6,8	13,6	20,4	27,2	34	40,8	47,6	54,4	61,2	68	72
				$Q_{min}$ , Мвар	-30	-30	-29,65	-29,5	-29,3	-28,75	-27,9	-27,05	-26,2	-25,35	-24	-23
				$Q_{max}$ , Мвар	86	84,98	84,38	83,87	82,4	79,95	77,78	75,91	73,24	70,065	67,75	66,8
		ТГ-6	125	P, МВт	0	12,5	25	37,5	50	62,5	75	87,5	100	112,5	125	-
				$Q_{min}$ , Мвар	-63	-63	-63	-63	-63	-60	-56	-54	-50	-46	-42	-
				$Q_{max}$ , Мвар	131	130	127	125	123	120	115	112	105	100	93	-
3	Кировская ТЭЦ-5	ТГ1	80	P, МВт	0	8	16	24	32	40	48	56	64	72	80	-
				$Q_{min}$ , Мвар	-55	-55	-55	-54	-54	-50	-47	-42	-38	-34	0	-
				$Q_{max}$ , Мвар	92	92	92	90	90	87	87	84	75	75	75	-
		Блок 2	185	P, МВт	0	18,5	37	55,5	74	92,5	111	129,5	148	166,5	185	-
				$Q_{min}$ , Мвар	-70	-70	-70	-70	-70	-66	-63	-50	-38	-25	0	-
				$Q_{max}$ , Мвар	190	190	185	183	178	175	170	163	155	145	135	-
		Блок 3	185	P, МВт	0	18,5	37	55,5	74	92,5	111	129,5	148	166,5	185	-
				$Q_{min}$ , Мвар	-100	-100	-100	-100	-100	-98	-98	-90	-83	-48	0	-
				$Q_{max}$ , Мвар	190	184	184	184	176	173	163	150	145	135	135	-

Примечание. Данные, указанные в таблице, приведены согласно данным собственника, представляемым АО «Системный оператор Единой энергетической системы».

\* Диапазон регулирования реактивной мощности установлен в соответствии с P-Q диаграммой генераторов при изменении активной мощности в от нуля до  $P_{ном}$ . Диапазон регулирования реактивной мощности установлен в соответствии с P-Q диаграммой генераторов при изменении активной мощности в диапазоне от нуля до  $P_{уст}$ .

На объектах энергосистемы Кировской области располагаются дополнительные источники реактивной мощности: БСК 110 кВ и БСК 10 кВ. Для компенсации избыточной (зарядной) реактивной мощности в сети 500 кВ на ПС 500 кВ Вятка установлены 3 шунтирующих реактора. Диапазоны регулирования БСК на подстанциях напряжением 110 кВ и выше, данные по номинальной и располагаемой реактивной мощности шунтирующих реакторов энергосистемы Кировской области представлены в таблице 35.

Таблица 35

№ п/п	Наименование оборудования, энергообъекта	Диспетчерское наименование	Место коммутации, $U_{ном}$	Число ступеней при дискретном регулировании	Номинальная установленная мощность ступени, Мвар
1	Шунтирующие реакторы				
1.1	ПС 500 кВ Вятка	Р 500 кВ 1 СШ	1 СШ 500 кВ	1	3×60
1.2	ПС 500 кВ Вятка	Р 500 кВ ВЛ Звезда	ВЛ 500 кВ Звезда	1	3×60
1.3	ПС 500 кВ Вятка	Р 500 кВ ВЛ ВотГЭС	ВЛ 500 кВ ВотГЭС	1	3×60
2	БСК				
2.1	ПС 220 кВ Котельнич	БСК	110 кВ	1	52
2.2	ПС 220 кВ Омутнинск	БСК	110 кВ	1	53
2.3	ПС 110 кВ Белая Холуница	БСК	10 кВ	1	5,04
2.4	ПС 110 кВ Демьяново	КБ-1	10 кВ	1	3,96
		КБ-2	10 кВ	1	3,78
2.5	ПС 110 кВ Луза	КБ	10 кВ	1	5,4
2.6	ПС 110 кВ Нолинск	БСК 1	10 кВ	1	5,04
		БСК 2	10 кВ	1	5,1
2.7	ПС 110 кВ Советск	БСК 1	10 кВ	1	4,95
		БСК 2	10 кВ	1	5,04
2.8	ПС 110 кВ Уни	БСК 1	10 кВ	1	5,28
		БСК 2	10 кВ	1	5,28
2.9	ПС 110 кВ Яранск	БСК 1	10 кВ	1	5,4
		БСК 2	10 кВ	1	5,4
		БСК 3	10 кВ	1	5,4
		БСК 4	10 кВ	1	5,4

Контрольные пункты по напряжению выбираются исходя из обеспечения:

соответствия уровней напряжения значениям, допустимым для оборудования;



нормативного запаса устойчивости в контролируемых сечениях;  
нормативного запаса устойчивости двигательной нагрузки в узлах энергосистемы.

Перечень контрольных пунктов по напряжению операционной зоны Пермского РДУ в энергосистеме Кировской области представлен в таблице 36.

Таблица 36  
(кВ)

№ п/п	Энергообъект	Контрольный пункт (напряжение СШ)	Наибольшее рабочее напряжение	Минимально допустимое напряжение	Аварийно допустимое напряжение
1	ПС 500 кВ Вятка	500	525	450	430
		220	252	197	185
		110	126	101	96
2	Кировская ТЭЦ-3	110	126	99	94
3	Кировская ТЭЦ-4	110	126	95	89
4	ПС 220 кВ Котельнич	110	126	96	90
5	ПС 220 кВ Омутнинск	110	126	94	89
6	ПС 220 кВ Вятские Поляны	110	126	96	91

#### 4.8.2. Анализ баланса реактивной мощности

При анализе баланса реактивной мощности БСК 10 кВ ПС 110 кВ учтены в виде эквивалентных шунтов в узлах 110 кВ.

Источниками реактивной мощности ( $Q_{\text{генер.}}$ ) в электрической сети напряжением 110 кВ и выше являются БСК, зарядная мощность ЛЭП и генераторы электрических станций.

Потребление реактивной мощности ( $Q_{\text{потр.}}$ ) складывается из потребления реактивной мощности в узлах нагрузки ( $Q_{\text{нагр.}}$ ) и потерь реактивной мощности.

Суммарные потери реактивной мощности ( $\Delta Q_{\text{нагр.}}$ ) – это алгебраическая сумма потерь мощности в сопротивлениях и проводимостях воздушных и кабельных ЛЭП ( $\Delta Q_{\text{ЛЭП}}$ ) и трансформаторах ( $\Delta Q_{\text{тр.}}$ ).

В балансе реактивной мощности также учтен внешний переток реактивной мощности ( $Q_{\text{внеш.}}$ ).

Уравнение баланса реактивной мощности следующее:

$$Q_{\text{генер.}} = Q_{\text{потр.}} + Q_{\text{внеш.}}, \text{ где:}$$

$$Q_{\text{потр.}} = Q_{\text{нагр.}} + \Delta Q_{\text{нагр.}} = Q_{\text{нагр.}} + \Delta Q_{\text{ЛЭП}} + \Delta Q_{\text{тр.}}$$

Результаты расчета баланса реактивной мощности сети 110 – 220 кВ для энергосистемы Кировской области на 2022 – 2026 годы представлены в таблице 37.

Таблица 37  
(Мвар)

№ п/п	Наименование показателя	Значение показателя																			
		2022 год				2023 год				2024 год				2025 год				2026 год			
		зимний максимум	зимний минимум	летний максимум	летний минимум	зимний максимум	зимний минимум	летний максимум	летний минимум	зимний максимум	зимний минимум	летний максимум	летний минимум	зимний максимум	зимний минимум	летний максимум	летний минимум	зимний максимум	зимний минимум	летний максимум	летний минимум
1	Реактивная мощность нагрузки	586,0	407,0	443,0	247,0	586,0	407,0	443,0	247,0	606,0	427,0	463,0	267,0	606,0	427,0	463,0	267,0	606,0	427,0	463,0	267,0
2	Потери – всего	125,7	82,4	92,9	79,9	125,7	82,4	92,9	79,9	130,2	86,9	97,4	84,4	130,2	86,9	97,4	84,4	130,2	86,9	97,4	84,4
2.1	Нагрузочные потери	112,0	68,3	79,1	65,8	112,0	68,3	79,1	65,8	116,5	72,8	83,6	70,3	116,5	72,8	83,6	70,3	116,5	72,8	83,6	70,3
2.1.1	В ЛЭП	36,9	21,1	22,6	15,5	36,9	21,1	22,6	15,5	36,9	21,1	22,6	15,5	36,9	21,1	22,6	15,5	36,9	21,1	22,6	15,5
2.1.2	В трансформаторах	75,1	47,2	56,5	50,3	75,1	47,2	56,5	50,3	75,1	47,2	56,5	50,3	75,1	47,2	56,5	50,3	75,1	47,2	56,5	50,3
2.2	Потери х.х. трансформаторов	13,7	14,1	13,8	14,1	13,7	14,1	13,8	14,1	13,7	14,1	13,8	14,1	13,7	14,1	13,8	14,1	13,7	14,1	13,8	14,1
3	Суммарное потребление реактивной мощности	711,7	489,4	535,9	326,9	711,7	489,4	535,9	326,9	736,2	513,9	560,4	351,4	736,2	513,9	560,4	351,4	736,2	513,9	560,4	351,4
4	Генерация реактивной мощности электростанциями	425,1	170,3	270,0	41,9	425,1	170,3	270,0	41,9	425,1	170,3	270,0	41,9	425,1	170,3	270,0	41,9	425,1	170,3	270,0	41,9
5	Реактивная мощность БСК	30,0	31,0	0,0	0,0	30,0	31,0	0,0	0,0	85,7	86,7	0,0	0,0	85,7	86,7	0,0	0,0	85,7	86,7	0,0	0,0
6	Зарядная мощность ЛЭП	293,1	306,3	298,6	306,6	293,1	306,3	298,6	306,6	293,1	306,3	298,6	306,6	293,1	306,3	298,6	306,6	293,1	306,3	298,6	306,6
7	Суммарная генерация реактивной мощности	748,2	507,6	568,6	348,5	748,2	507,6	568,6	348,5	803,9	563,3	568,6	348,5	803,9	563,3	568,6	348,5	803,9	563,3	568,6	348,5
8	Внешний переток реактивной мощности, избыток (+) или дефицит (-)	36,5	18,2	32,7	21,6	36,5	18,2	32,7	21,6	67,7	49,4	8,2	-2,9	67,7	49,4	8,2	-2,9	67,7	49,4	8,2	-2,9

Расчет баланса реактивной мощности показал, что во всех рассмотренных режимах при нормальной схеме электрической сети для энергосистемы Кировской области в 2022 – 2026 годах характерен избыток реактивной мощности. При этом уровни напряжения во всех узлах сети 110 – 220 кВ выше номинального (103 – 112% от  $U_{ном}$ ), имеются резервы по реактивной мощности на загрузку включенных генераторов электростанций и по находящимся в отключенном состоянии БСК 110 – 10 кВ. Результаты расчетов электрических режимов на объектах электрической сети не выявили превышения уровней напряжения выше допустимых значений. Таким образом, принятия дополнительных мер по компенсации реактивной мощности в энергосистеме Кировской области не требуется.

## **5. Ожидаемые результаты реализации Программы**

В результате реализации Программы будут обеспечены рост эффективности использования потенциала электроэнергетики для социально-экономического развития Кировской области, стабильное и эффективное удовлетворение потребностей экономики и населения Кировской области в электрической энергии за счет:

рационального развития электроэнергетики Кировской области;  
обеспечения надежности схемы электроснабжения потребителей;  
гарантированного удовлетворения спроса на технологическое присоединение к энергосистеме промышленных и сельскохозяйственных производств, предприятий малого и среднего бизнеса, объектов коммунальной и инженерной инфраструктуры, населения.

Перечень реализуемых и перспективных проектов по развитию территориальных распределительных сетей напряжением 110 кВ и выше, рекомендуемых к строительству и реконструкции в 2022 – 2026 годах, представлен в таблице 38.

Таблица 38

№ п/п	Наименование объекта электроэнергетики	Наименование мероприятия	Наименование организации, ответственной за реализацию мероприятия	Параметры оборудования	Краткое обоснование необходимости реализации мероприятия	Срок реализации мероприятия
1	ПС 110 кВ Мурыгино	строительство ПС 110/35/6 кВ Мурыгино с силовыми трансформаторами 2×16 МВА (взамен существующей ПС 110 кВ Красный Курсант)	филиал «Кировэнерго» ПАО «МРСК Центра и Приволжья»	2×16 МВА	выполнение мероприятий, предусмотренных актом технического освидетельствования по замене оборудования подстанции, выработавшего нормативный ресурс	2023 – 2025 годы
2	ПС 110 кВ Заречная	реконструкция ОРУ 35 – 110 кВ ПС 110 кВ Заречная (с заменой трансформатора Т-2 напряжением 35/6 кВ мощностью 6,3 МВА на трансформатор напряжением 110/35/6 кВ мощностью 10 МВА)	филиал «Кировэнерго» ПАО «МРСК Центра и Приволжья»	1×10 МВА	исключение рисков ввода ГВО по причине недопустимой перегрузки трансформаторного оборудования	2024 год
3	ВЛ 110 кВ Беляево – Коминтерн с отпайкой на ПС Заречная	строительство отпайки от ВЛ 110 кВ Беляево – Коминтерн на ПС 110 кВ Заречная (прокладка КЛ 110 кВ между ПС 110 кВ Коминтерн и ПС 110 кВ Заречная протяженностью 1,2 километра)	филиал «Кировэнерго» ПАО «МРСК Центра и Приволжья»	110 кВ; 1,2 км	исключение рисков ввода ГВО по причине недопустимой перегрузки трансформаторного оборудования	2025 год

№ п/п	Наименование объекта энергетики	Наименование мероприятия	Наименование организации, ответственной за реализацию мероприятия	Параметры оборудования	Краткое обоснование необходимости реализации мероприятия	Срок реализации мероприятия
4	ПС 110 кВ Заречная	реконструкция ОРУ 35 – 110 кВ ПС 110 кВ Заречная	филиал «Кировэнерго» ПАО «МРСК Центра и Приволжья»	35 кВ; 110 кВ	выполнение мероприятий, предусмотренных актом технического освидетельствования по замене оборудования подстанции, выработавшего нормативный ресурс	2024 год
5	ПС 110 кВ Белая Холуница	техническое перевооружение ПС 110 кВ Белая Холуница (замена трансформатора Т-2 10 МВА на 16 МВА)	филиал «Кировэнерго» ПАО «МРСК Центра и Приволжья»	1×16 МВА	исключение рисков ввода ГВО по причине недопустимой перегрузки трансформаторного оборудования	2022 год
6	ПС 110 кВ Белая Холуница	техническое перевооружение ПС 110 кВ Белая Холуница (реконструкция ОРУ 110 кВ и ОРУ 35 кВ)	филиал «Кировэнерго» ПАО «МРСК Центра и Приволжья»	35 кВ; 110 кВ	выполнение мероприятий, предусмотренных актом технического освидетельствования по замене оборудования подстанции, выработавшего нормативный ресурс	2023 – 2024 годы
7	ПС 110 кВ Беляево	техническое перевооружение ПС 110 кВ Беляево (замена силовых трансформаторов 10 МВА на 16 МВА)	филиал «Кировэнерго» ПАО «МРСК Центра и Приволжья»	2×16 МВА	исключение рисков ввода ГВО по причине недопустимой перегрузки трансформаторного оборудования	2025 год

№ п/п	Наименование объекта энергетики	Наименование мероприятия	Наименование организации, ответственной за реализацию мероприятия	Параметры оборудования	Краткое обоснование необходимости реализации мероприятия	Срок реализации мероприятия
8	ПС 110 кВ Трехречье	строительство ПС 110 кВ Трехречье с силовыми трансформаторами 2×16 МВА (взамен существующей ПС 110 кВ Советск)	филиал «Кировэнерго» ПАО «МРСК Центра и Приволжья»	2×16 МВА	выполнение мероприятий, предусмотренных актом технического освидетельствования по замене оборудования подстанции, выработавшего нормативный ресурс	2026 – 2027 годы
9	ПС 220 кВ Омутнинск	реконструкция резервной ячейки № 7 ОРУ 110 кВ ПС 220 кВ Омутнинск с установкой элегазового выключателя, разъединителей и трансформаторов тока для подключения существующей ВЛ 110 кВ Омутнинск – ОМЗ III цепь	ПАО «ФСК ЕЭС»	110 кВ	обеспечение технологического присоединения энергопринимающих устройств АО «Омутнинский металлургический завод» к электрическим сетям ПАО «ФСК ЕЭС»	2024 год
10	ПС 110 кВ ОМЗ	установка третьего трансформатора 110/35 кВ мощностью 63 МВА, оборудованного устройством РПН.	АО «Омутнинский металлургический завод»	1×63 МВА		2024 год

Оценка плановых значений показателя надежности оказываемых услуг в отношении территориальных сетевых организаций, оказывающих услуги по передаче электрической энергии на территории Кировской области, с учетом выполнения мероприятий, приведенных в таблице 38, представлена в таблице 39.

Таблица 39

Наименование сетевой организации	Год	Уровень надежности реализуемых товаров (услуг) P <sub>saidi</sub>	Уровень качества реализуемых товаров (услуг) P <sub>saifi</sub>
Филиал «Кировэнерго» ПАО «МРСК Центра и Приволжья»	2022	4,6687	1,6652
	2023	4,5987	1,6402
	2024	4,5297	1,6156
	2025	4,4617	1,5914
	2026	4,3948	1,5675

Примечание. В Программе используются следующие сокращенные наименования:  
 АВР – автоматический ввод резерва;  
 АДН – аварийное допустимое напряжение;  
 АДТН – аварийная допустимая токовая нагрузка;  
 АИИС КУЭ – автоматизированная информационно-измерительная система коммерческого учета электроэнергии;  
 АО – акционерное общество;  
 АОПО – автоматика ограничения перегрузки оборудования;  
 АОСН – автоматическое ограничение снижения напряжения;  
 АПВ – автоматическое повторное включение;  
 АСУТП – автоматизированная система управления технологическим процессом;  
 АТ – автотрансформатор;  
 АТГ – автотрансформаторная группа;  
 АЭС – атомная электростанция;  
 БСК – батарея статических конденсаторов;  
 ВВ – воздушный выключатель;  
 ВИЭ – возобновляемые источники энергии;  
 ВЛ – воздушная линия;  
 ВМ – выключатель масляный;  
 Время мск – московское время, соответствует третьему часовому поясу в национальной шкале времени Российской Федерации UTC(SU)+3;  
 ВЭС – ветряная электрическая станция;  
 ГВО – график временного отключения;  
 Гкал/час – гигакалория в час;  
 ГОСТ – государственный стандарт;  
 ГПП – главная понизительная подстанция;  
 ГЭС – гидроэлектростанция;  
 ДДТН – длительно допустимая токовая нагрузка;  
 ДРТ – длительная разгрузка турбины;



- ЕЭС – единая энергетическая система;  
 ЗАО – закрытое акционерное общество;  
 ЗРУ – закрытое распределительное устройство;  
 кВ – киловольт;  
 КВЛ – кабельно-воздушная линия;  
 КЗ – короткозамыкатель;  
 КЛ – кабельная линия;  
 КРУ – комплектное распределительное устройство;  
 КРУН – комплектное распределительное устройство наружной установки;  
 Ктт – коэффициент трансформации трансформатора тока;  
 ЛЭП – линия электропередач;  
 МВА – мегавольт-ампер;  
 Мвар – мегавольт-ампер реактивный;  
 МВ – масляный выключатель;  
 МВт – мегаватт;  
 МРСК – Межрегиональная распределительная сетевая компания;  
 МЭК – международная электротехническая комиссия;  
 МЭС – магистральные электрические сети;  
 ОАО – открытое акционерное общество;  
 обмотка ВН – обмотка высшего напряжения;  
 ОД – отделитель;  
 ОМП – система определения места повреждения;  
 ООО – общество с ограниченной ответственностью;  
 ОРУ – открытое распределительное устройство;  
 ОЭС – объединенная энергосистема;  
 ПА – противоаварийная автоматика;  
 ПАО – публичное акционерное общество;  
 ПАР – послеаварийный режим;  
 ПТЭ – Правила технической эксплуатации электрических станций и сетей  
 российской федерации (утверждены Приказом Минэнерго России от 19.06.2003 № 229);  
 Psaidi – показатель средней продолжительности прекращения передачи  
 электрической энергии на точку поставки в каждом расчетном периоде регулирования в  
 пределах долгосрочного периода регулирования;  
 Psaifi – показатель средней частоты прекращения передачи электрической  
 энергии на точку поставки в каждом расчетном периоде регулирования в пределах  
 долгосрочного периода регулирования;  
 РАС – регистратор аварийных событий;  
 РДУ – региональное диспетчерское управление;  
 РЗА – релейная защита и автоматика;  
 РП – распределительный пункт;  
 РУ – распределительное устройство;  
 СВ – секционный выключатель;  
 СМН – секционный масляный выключатель;  
 СН – собственные нужды;  
 ССПИ – система сбора и передачи информации;  
 СТО – стандарт организации;  
 СШ – система шин;  
 СЭС – солнечная электрическая станция;  
 ТБМО – трансформатор тока измерительный масляный опорный;  
 ТГ – турбогенератор;  
 ТП – трансформаторная подстанция;  
 ТТ – трансформатор тока;

ТУ – технические условия;  
ТЭС – тепловая электрическая станция;  
ТЭЦ – теплоэлектроцентраль;  
Устройство РПН – устройство регулирования напряжения трансформатора под нагрузкой;

ФКУ УПРДОР «Прикамье» – федеральное казенное учреждение «Управление федеральных автомобильных дорог «Прикамье» Федерального дорожного агентства»;

«ФСК ЕЭС» – «Федеральная сетевая компания Единой энергетической системы»;

ц. – цель;

ЦПС – цифровая подстанция;

ШСВ – шиносоединительный выключатель;

$P_{ном}$  – номинальная мощность;

$P_{уст}$  – установленная мощность;

P-Q диаграмма – диаграмма мощности генератора;

$Q_{max}$  – минимальная реактивная мощность;

$Q_{min}$  – максимальная реактивная мощность;

$U_{ном}$  – номинальное напряжение.

---



**ПЕРЕЧЕНЬ**  
действующих (выданных) технических условий на технологическое присоединение

№ п/п	Наименование объекта, тип заявителей	Максимальная мощность, кВт	Адрес присоединения	Номер ТУ	Планируемый срок ввода по заявке	Срок действия ТУ
1	ПС 110 кВ Коминтерн					
1.1	Физические лица, заявленная мощность энергопринимающих устройств которых составляет до 15 кВт	12,00	Слободской район, дер.Подгорена	11-11/1372/15	13.03.2016	13.11.2021
15,00		Слободской район	КирЭ/П1/05/10-377/19	04.07.2020	04.06.2021	
15,00		Слободской район, дер. Заборье	КирЭ/10-02-14/1347/20	03.02.2021	03.09.2022	
15,00		Слободской район, с. Бобино	КирЭ/10-02-14/1455/20	03.03.2021	03.09.2022	
15,00		Слободской район, дер. Заборье	КирЭ/10-02-14/1472/20	04.02.2021	04.09.2022	
15,00		Слободской район, дер. Митино	КирЭ/10-02-14/1633/20	23.01.2021	23.09.2022	
15,00		Слободской район, дер. Корюгино	КирЭ/10-02-14/1731/20	29.01.2021	29.09.2022	
15,00		Слободской район, дер. Митино	КирЭ/10-02-14/1803/20	05.02.2021	05.10.2022	
15,00		Слободской район, с. Бобино	КирЭ/10-02-14/1805/20	05.02.2021	05.10.2022	
15,00		Слободской район, дер. Подгорена	КирЭ/10-02-14/1901/20	14.02.2021	14.10.2022	
15,00		Слободской район, дер. Подгорена	КирЭ/10-02-14/1970/20	21.02.2021	21.10.2022	
15,00		Слободской район, дер. Вотское	КирЭ/10-02-14/2033/20	28.02.2021	30.10.2022	
15,00		Слободской район, дер. Митино	КирЭ/10-02-14/2149/20	03.03.2021	03.11.2022	
15,00		Слободской район, дер. Кассины	КирЭ/10-02-14/2194/20	09.03.2021	09.11.2022	
15,00		Слободской район, дер. Корюгино	КирЭ/10-02-14/2215/20	10.03.2021	10.11.2022	
15,00		Слободской район, с. Бобино	КирЭ/10-02-14/2175/20	11.03.2021	11.11.2022	
15,00		Слободской район, дер. Митино	КирЭ/10-02-14/2188/20	11.03.2021	11.11.2022	
15,00		Слободской район, дер. Митино	КирЭ/10-02-14/2221/20	11.03.2021	11.11.2022	
15,00		Слободской район, дер. Заборье	КирЭ/10-02-14/2251/20	16.03.2021	16.11.2022	
15,00		Слободской район, дер. Митино	КирЭ/10-02-14/2239/20	23.03.2021	23.11.2022	
15,00		Слободской район, дер. Корюгино	КирЭ/10-02-14/2303/20	23.03.2021	23.11.2022	
10,00		Слободской район, сдт «Мичуринец»	КирЭ/10-02-14/2312/20	24.03.2021	24.11.2022	
15,00		Слободской район, дер. Заборье	КирЭ/10-02-14/2335/20	27.03.2021	27.11.2022	
15,00	Слободской район, дер. Кассины	КирЭ/10-02-14/2346/20	27.03.2021	27.11.2022		
15,00	Слободской район, дер. Вотское	КирЭ/10-02-14/2331/20	30.03.2021	30.11.2022		

№ п/п	Наименование объекта, тип заявителей	Максимальная мощность, кВт	Адрес присоединения	Номер ТУ	Планируемый срок ввода по заявке	Срок действия ТУ
		0,00	Слободской район, дер. Корюгино	КирЭ/10-02-14/2336/20	03.04.2021	03.12.2022
		15,00	Слободской район, с. Бобино	КирЭ/10-02-14/2381/20	07.04.2021	07.12.2022
		15,00	Слободской район, дер. Корюгино	КирЭ/10-02-14/2396/20	10.04.2021	10.12.2022
		15,00	Слободской район, дер. Корюгино	КирЭ/10-02-14/2408/20	14.04.2021	14.12.2022
		15,00	Слободской район, дер. Вотское	КирЭ/10-02-14/2443/20	15.04.2021	15.12.2022
		15,00	Слободской район, дер. Кассины	КирЭ/10-02-14/2474/20	18.04.2021	18.12.2022
		15,00	Слободской район, с. Бобино	КирЭ/10-02-14/2471/20	21.04.2021	21.12.2022
		15,00	Слободской район, дер. Кассины	КирЭ/10-02-14/2337/20	24.04.2021	24.12.2022
1.2	Физические лица, заявленная мощность энергопринимающих устройств которых составляет от 15 до 150 кВт с учетом ранее присоединенной мощности	7,00	Слободской район, дер. Корюгино	КирЭ/10-02-14/2374/20	17.04.2021	17.12.2022
		2,00	Слободской район, дер. Корюгино	КирЭ/10-02-14/2375/20	18.04.2021	18.12.2022
1.3	ООО «Движение-3 С»	42,00	Слободской район, с. Бобино	КирЭ/П1/05/10-243/18	08.10.2021	08.05.2023
	Итого по ПС 110 кВ Коминтерн	523,00				
2	ПС 35/10 кВ Гирсово					
2.1	Физические лица, заявленная мощность энергопринимающих устройств которых составляет до 15 кВт	15,00	Юрьянский район, сдт «Силикатчик»	КирЭ/П1/05/10-812/19	17.02.2020	17.10.2021
		5,00	Юрьянский район, дер. Искра	10-14-2/14/20	03.06.2020	03.02.2022
		10,00	Юрьянский район, дер. Искра	КирЭ/10-02-14/783/20	26.10.2020	26.06.2022
		15,00	Юрьянский район, пос. Гирсово	КирЭ/10-02-14/1640/20	21.03.2021	21.09.2022
		15,00	Юрьянский район, дер. Мясниковы	КирЭ/10-02-14/2137/20	03.03.2021	03.11.2022
		15,00	Юрьянский район, дер. Мясниковы	КирЭ/10-02-14/2179/20	10.03.2021	10.11.2022
		10,00	Юрьянский район, дер. Брызга	КирЭ/10-02-14/2237/20	17.03.2021	17.11.2022
2.2	Физические лица, заявленная мощность энергопринимающих устройств которых составляет от 15 до 150 кВт с учетом ранее присоединенной мощности	140,00	Юрьянский район, пгт Мурыгино	11-11/1238/17	19.12.2018	19.12.2022
		100,00	Юрьянский район, Гирсовское сельское поселение	КирЭ/10-02-14/2085/20	10.11.2021	10.11.2022
	Итого по ПС 35 кВ Гирсово	325,00				
3	ПС 110 кВ Белая Холуница					
3.1	Физические лица, заявленная мощность энергопринимающих устройств которых составляет до 15 кВт	15,00	Белохолуницкий район, дер. Кинчино	КирЭ/10-02-14/2176/20	11.11.2020	11.03.2021
		10,00	Белохолуницкий район, дер. Кинчино	КирЭ/10-02-14/1022/20	05.12.2020	05.08.2022
3.2	ФКУ УПРДОР «Прикамье»	5,00	Белохолуницкий район	КирЭ/10-02-14/396/20	28.08.2020	28.04.2022
3.3	ФКУ УПРДОР «Прикамье»	5,00	Белохолуницкий район	КирЭ/10-02-14/397/20	28.08.2020	28.04.2022
3.4	ООО «Саню»	350,00	Белохолуницкий район, дер. Федосята	КирЭ/10-02-14/456/20	30.08.2020	30.04.2022

№ п/п	Наименование объекта, тип заявителей	Максимальная мощность, кВт	Адрес присоединения	Номер ТУ	Планируемый срок ввода по заявке	Срок действия ТУ
	Итого по ПС 110 кВ Белая Холуница	385,00				
4	ПС 110 кВ Беляево					
4.1	Физические лица, заявленная мощность энергопринимающих устройств которых составляет до 15 кВт	15,00	Слободской район, дер. Семаки	11-11/1098/15	11.01.2016	11.09.2021
		15,00	Слободской район, дер. Подберезы	11-11/046/16	17.06.2016	17.02.2021
		15,00	Слободской район, дер. Суворовы	КирЭ/П1/05/10-668/18	26.01.2021	26.07.2023
		15,00	Слободской район, дер. Трушковы	КирЭ/П1/05/10-472/19	10.07.2020	10.07.2021
		5,00	Слободской район, дер. Барамзы	КирЭ/П1/05/10-614/19	15.06.2020	15.07.2021
		15,00	Слободской район, дер. Нижние Булдаки	КирЭ/П1/05/10-539/19	25.11.2019	25.07.2021
		15,00	Слободской район, дер. Головизнины	КирЭ/П1/05/10-506/19	29.11.2019	29.07.2021
		15,00	Слободской район, Шиховское сельское поселение	КирЭ/П1/05/10-1130/19	30.06.2020	30.12.2021
		15,00	Слободской район, дер. Шихово	КирЭ/П1/05/10-1125/19	20.09.2020	20.02.2022
		5,50	Слободской район, дер. Подберезы	КирЭ/10-02-14/250/20	24.08.2020	24.04.2022
		1,00	Слободской район, дер. Нагорена	КирЭ/10-02-14/279/20	10.10.2020	10.06.2022
		1,00	Слободской район, дер. Столбово	КирЭ/10-02-14/280/20	10.10.2020	10.06.2022
		1,00	Слободской район, дер. Запиваловы	КирЭ/10-02-14/251/20	10.10.2020	10.06.2022
		15,00	Слободской район, дер. Трушковы	КирЭ/10-02-14/723/20	16.10.2020	16.06.2022
		15,00	Слободской район, дер. Подберезы	КирЭ/10-02-14/659/20	26.10.2020	26.06.2022
		15,00	Слободской район, дер. Семаки	КирЭ/10-02-14/709/20	26.10.2020	26.06.2022
		15,00	Слободской район, дер. Трушковы	КирЭ/10-02-14/773/20	26.10.2020	26.06.2022
		15,00	Слободской район, дер. Шихово	КирЭ/10-02-14/807/20	26.01.2021	26.06.2022
		15,00	Слободской район, дер. Столбово	КирЭ/10-02-14/841/20	26.12.2020	26.06.2022
		15,00	Слободской район, дер. Подберезы	КирЭ/10-02-14/800/20	02.03.2021	02.07.2022
		15,00	Слободской район, Бобинское сельское поселение	КирЭ/10-02-14/591/20	06.02.2021	06.07.2022
		15,00	Слободской район, дер. Шихово	КирЭ/10-02-14/1035/20	16.02.2021	16.07.2022
		15,00	Слободской район, дер. Запиваловы	КирЭ/10-02-14/903/20	24.01.2021	24.07.2022
		10,00	Слободской район, дер. Ившины	КирЭ/10-02-14/1099/20	02.03.2021	02.09.2022
	15,00	Слободской район, дер. Трушковы	КирЭ/10-02-14/1475/20	03.03.2021	03.09.2022	
	15,00	Слободской район, дер. Трушковы	КирЭ/10-02-14/1498/20	09.02.2021	09.09.2022	
	15,00	Слободской район, дер. Трушковы	КирЭ/10-02-14/1459/20	14.01.2021	14.09.2022	
	15,00	Слободской район, дер. Нагорена	КирЭ/10-02-14/1528/20	14.01.2021	14.09.2022	
	15,00	Слободской район, дер. Шихово	КирЭ/10-02-14/1555/20	14.01.2021	14.09.2022	

№ п/п	Наименование объекта, тип заявителей	Максимальная мощность, кВт	Адрес присоединения	Номер ТУ	Планируемый срок ввода по заявке	Срок действия ТУ
		15,00	Слободской район, дер. Шихово	КирЭ/10-02-14/1581/20	16.03.2021	16.09.2022
		7,00	Слободской район, дер. Суворовы	КирЭ/10-02-14/1497/20	17.01.2021	17.09.2022
		15,00	Слободской район, дер. Шихово	КирЭ/10-02-14/1592/20	17.01.2021	17.09.2022
		15,00	Слободской район, дер. Семаки	КирЭ/10-02-14/1624/20	17.03.2021	17.09.2022
		15,00	Слободской район, дер. Машкачи	КирЭ/10-02-14/1477/20	18.03.2021	18.09.2022
		7,00	Слободской район, дер. Трушковы	КирЭ/10-02-14/1478/20	18.01.2021	18.09.2022
		15,00	Слободской район, дер. Малые Серовы	КирЭ/10-02-14/1580/20	18.03.2021	18.09.2022
		15,00	Слободской район, дер. Подберезы	КирЭ/10-02-14/1594/20	18.01.2021	18.09.2022
		15,00	Слободской район, дер. Балабаны	КирЭ/10-02-14/1634/20	18.01.2021	18.09.2022
		15,00	Слободской район, дер. Балабаны	КирЭ/10-02-14/1639/20	18.01.2021	18.09.2022
		15,00	Слободской район, дер. Шихово	КирЭ/10-02-14/1587/20	21.03.2021	21.09.2022
		15,00	Слободской район, дер. Шихово	КирЭ/10-02-14/1589/20	21.03.2021	21.09.2022
		15,00	Слободской район, дер. Машкачи	КирЭ/10-02-14/1585/20	22.01.2021	22.09.2022
		15,00	Слободской район, дер. Никульчино	КирЭ/10-02-14/1614/20	23.01.2021	23.09.2022
		15,00	Слободской район, дер. Столбово	КирЭ/10-02-14/1676/20	24.01.2021	24.09.2022
		15,00	Слободской район, дер. Шихово	КирЭ/10-02-14/1678/20	25.03.2021	25.09.2022
		15,00	Слободской район, дер. Шихово	КирЭ/10-02-14/1679/20	25.03.2021	25.09.2022
		15,00	Слободской район, дер. Шихово	КирЭ/10-02-14/1680/20	25.03.2021	25.09.2022
		15,00	Слободской район, дер. Шихово	КирЭ/10-02-14/1684/20	25.03.2021	25.09.2022
		15,00	Слободской район, дер. Запиваловы	КирЭ/10-02-14/1723/20	25.01.2021	25.09.2022
		15,00	Слободской район, дер. Подберезы	КирЭ/10-02-14/1681/20	30.01.2021	30.09.2022
		12,00	Слободской район, дер. Пантелеевы	КирЭ/10-02-14/1754/20	01.02.2021	01.10.2022
		15,00	Слободской район, дер. Шмагины	КирЭ/10-02-14/1777/20	01.04.2021	01.10.2022
		15,00	Слободской район, дер. Шихово	КирЭ/10-02-14/1637/20	02.02.2021	02.10.2022
		15,00	Слободской район, дер. Барамзы	КирЭ/10-02-14/1778/20	02.02.2021	02.10.2022
		15,00	Слободской район, дер. Подберезы	КирЭ/10-02-14/1782/20	02.02.2021	02.10.2022
		15,00	Слободской район, дер. Шихово	КирЭ/10-02-14/1796/20	05.02.2021	05.10.2022
		12,00	Слободской район, дер. Суворовы	КирЭ/10-02-14/1864/20	08.04.2021	08.10.2022
		15,00	Слободской район, дер. Барамзы	КирЭ/10-02-14/1584/20	09.02.2021	09.10.2022
		10,00	Слободской район, дер. Шихово	КирЭ/10-02-14/1856/20	09.04.2021	09.10.2022
		15,00	Слободской район, дер. Сунцовы	КирЭ/10-02-14/1850/20	12.02.2021	12.10.2022
		15,00	Слободской район, дер. Сунцовы	КирЭ/10-02-14/1851/20	12.02.2021	12.10.2022
		15,00	Слободской район, дер. Подберезы	КирЭ/10-02-14/1881/20	12.02.2021	12.10.2022

№ п/п	Наименование объекта, тип заявителей	Максимальная мощность, кВт	Адрес присоединения	Номер ТУ	Планируемый срок ввода по заявке	Срок действия ТУ
		15,00	Слободской район, дер. Барамзы	КирЭ/10-02-14/1903/20	14.02.2021	14.10.2022
		15,00	Слободской район, дер. Нагорена	КирЭ/10-02-14/1672/20	15.02.2021	15.10.2022
		12,00	Слободской район, дер. Суворовы	КирЭ/10-02-14/1880/20	15.04.2021	15.10.2022
		15,00	Слободской район, дер. Суворовы	КирЭ/10-02-14/1884/20	15.02.2021	15.10.2022
		12,00	Слободской район, дер. Суворовы	КирЭ/10-02-14/1883/20	15.04.2021	15.10.2022
		15,00	Слободской район, дер. Кусакины	КирЭ/10-02-14/1943/20	15.02.2021	15.10.2022
		12,00	Слободской район, дер. Суворовы	КирЭ/10-02-14/1879/20	16.04.2021	16.10.2022
		12,00	Слободской район, дер. Суворовы	КирЭ/10-02-14/1878/20	16.04.2021	16.01.2022
		12,00	Слободской район, дер. Суворовы	КирЭ/10-02-14/1882/20	16.04.2021	16.10.2022
		12,00	Слободской район, дер. Суворовы	КирЭ/10-02-14/1886/20	16.04.2021	16.10.2022
		12,00	Слободской район, дер. Суворовы	КирЭ/10-02-14/1885/20	16.04.2021	16.10.2022
		15,00	Слободской район, дер. Лубни	КирЭ/10-02-14/1921/20	20.02.2021	20.10.2022
		15,00	Слободской район, дер. Шихово	КирЭ/10-02-14/1929/20	21.02.2021	21.10.2022
		10,00	Слободской район, дер. Нагорена	КирЭ/10-02-14/1796/20	22.02.2021	22.10.2022
		15,00	Слободской район, дер. Сунцовы	КирЭ/10-02-14/1975/20	28.02.2021	28.10.2022
		8,00	Слободской район, дер. Суворовы	КирЭ/10-02-14/2000/20	28.02.2021	29.10.2022
		15,00	Слободской район, дер. Пантелеевы	КирЭ/10-02-14/2029/20	28.02.2021	29.10.2022
		15,00	Слободской район, дер. Семаки	КирЭ/10-02-14/2073/20	28.02.2021	29.10.2022
		15,00	Слободской район, дер. Суворовы	КирЭ/10-02-14/2082/20	28.02.2021	29.10.2022
		15,00	Слободской район, дер. Шмагины	КирЭ/10-02-14/2096/20	28.02.2021	29.10.2022
		15,00	Слободской район, дер. Столбово	КирЭ/10-02-14/2031/20	28.02.2021	30.10.2022
		15,00	Слободской район, дер. Шихово	КирЭ/10-02-14/2093/20	28.02.2021	30.10.2022
		15,00	Слободской район, дер. Шихово	КирЭ/10-02-14/1969/20	05.11.2020	05.03.2021
		7,00	Слободской район, дер. Кисели	КирЭ/10-02-14/2032/20	05.03.2021	05.11.2022
		15,00	Слободской район, дер. Шихово	КирЭ/10-02-14/2214/20	11.03.2021	11.11.2022
		7,00	Слободской район, дер. Шихово	КирЭ/10-02-14/2192/20	12.03.2021	12.11.2022
		15,00	Слободской район, дер. Балабаны	КирЭ/10-02-14/2233/20	16.03.2021	16.11.2022
		10,00	Слободской район, дер. Шихово	КирЭ/10-02-14/2234/20	16.05.2021	16.11.2022
		15,00	Слободской район, дер. Машкачи	КирЭ/10-02-14/2235/20	16.03.2021	16.11.2022
		15,00	Слободской район, дер. Подберезы	КирЭ/10-02-14/1999/20	18.03.2021	18.11.2022
		15,00	Слободской район, дер. Шихово	КирЭ/10-02-14/2313/20	24.03.2021	24.11.2022
		15,00	Слободской район, дер. Суворовы	КирЭ/10-02-14/2213/20	25.03.2021	25.11.2022
		15,00	Слободской район, дер. Подберезы	КирЭ/10-02-14/2273/20	26.03.2021	26.11.2022
		15,00	Слободской район, дер. Трушковы	КирЭ/10-02-14/2321/20	26.03.2021	26.11.2022

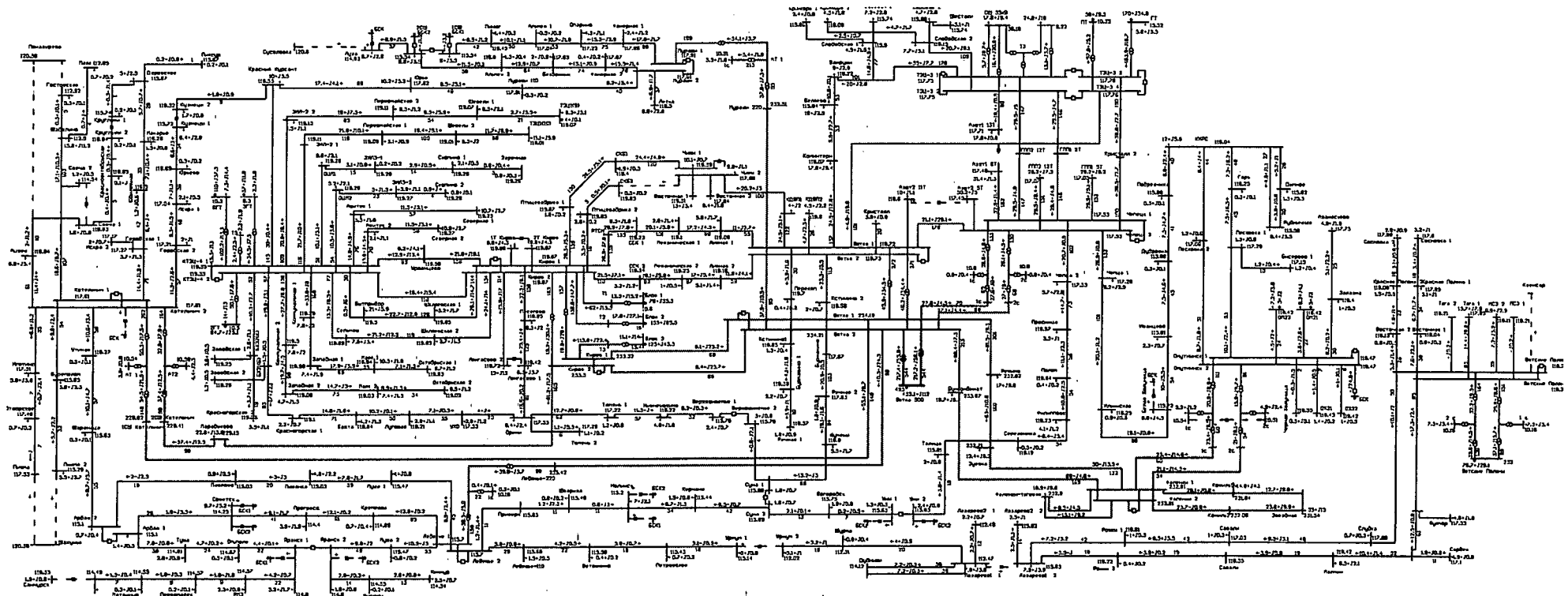


№ п/п	Наименование объекта, тип заявителей	Максимальная мощность, кВт	Адрес присоединения	Номер ТУ	Планируемый срок ввода по заявке	Срок действия ТУ
		6,00	Слободской район, дер. Сунцовы	КирЭ/10-02-14/2334/20	30.03.2021	30.11.2022
		15,00	Слободской район, дер. Шихово	КирЭ/10-02-14/2057/20	01.04.2021	01.12.2022
		15,00	Слободской район, дер. Шихово	КирЭ/10-02-14/2363/2	02.04.2021	02.12.2022
		15,00	Слободской район, дер. Машкачи	КирЭ/10-02-14/2369/20	02.04.2021	02.12.2022
		15,00	Слободской район, дер. Подберезы	КирЭ/10-02-14/2330/20	03.04.2021	03.12.2022
		15,00	Слободской район, дер. Трушковы	КирЭ/10-02-14/2351/20	04.12.2021	04.12.2022
		15,00	Слободской район, дер. Головизнины	КирЭ/10-02-14/2320/20	07.04.2021	07.12.2021
		15,00	Слободской район, дер. Подберезы	КирЭ/10-02-14/2368/20	07.04.2021	07.12.2022
		10,00	Слободской район, дер. Сунцовы	КирЭ/10-02-14/2304/20	08.04.2021	08.12.2022
		15,00	Слободской район, дер. Столбово	КирЭ/10-02-14/ 1941/20	09.04.2021	09.12.2022
		15,00	Слободской район, дер. Шихово	КирЭ/10-02-14/2399/20	09.06.2021	09.12.2022
		5,00	Слободской район, дер. Подберезы	КирЭ/10-02-14/2412/20	11.04.2021	11.12.2022
		15,00	Слободской район, дер. Запываловы	КирЭ/10-02-14/2371/20	14.04.2021	14.12.2022
		15,00	Слободской район, дер. Трушковы	КирЭ/10-02-14/2407/20	14.04.2021	14.12.2022
		15,00	Слободской район, дер. Подберезы	КирЭ/10-02-14/2411/20	14.06.2021	14.12.2022
		15,00	Слободской район, дер. Большие Раскопины	КирЭ/10-02-14/2415/20	14.04.2021	14.12.2022
		15,00	Слободской район, дер. Шихово	КирЭ/10-02-14/2329/20	16.06.2021	16.12.2022
		15,00	Слободской район, дер. Шихово	КирЭ/10-02-14/2445/20	16.04.2021	16.12.2022
		15,00	Слободской район, дер. Шихово	КирЭ/10-02-14/2439/20	16.04.2021	16.12.2022
		15,00	Слободской район, дер. Шихово	КирЭ/10-02-14/2442/20	17.06.2021	17.12.2022
		15,00	Слободской район, дер. Большие Раскопины	КирЭ/10-02-14/ 2452/20	17.04.2021	17.12.2022
		15,00	Слободской район, дер. Шмагины	КирЭ/10-02-14/2475/20	21.06.2021	21.12.2022
		15,00	Слободской район, дер. Трушковы	КирЭ/10-02-14/2416/20	22.04.2021	22.12.2022
		15,00	Слободской район, дер. Подберезы	КирЭ/10-02-14/2466/20	22.04.2021	22.12.2022
		15,00	Слободской район, дер. Шихово	КирЭ/10-02-14/2492/20	23.04.2021	23.12.2022
		15,00	Слободской район, дер. Столбово	КирЭ/10-02-14/2499/20	23.04.2021	23.12.2022
		15,00	Слободской район, дер. Шихово	КирЭ/10-02-14/2400/20	24.04.2021	24.12.2022
		15,00	Слободской район, дер. Подберезы	КирЭ/10-02-14/2465/20	24.04.2021	24.12.2022
		15,00	Слободской район, дер. Пантелеевы	КирЭ/10-02-14/2493/20	24.04.2021	24.12.2022
		15,00	Слободской район, дер. Столбово	КирЭ/10-02-14/2504/20	24.04.2021	24.12.2022
		15,00	Слободской район, дер. Шихово	КирЭ/10-02-14/2505/20	25.12.2020	25.06.2021
		1,00	Слободской район, дер. Машкачи	КирЭ/10-02-14/1924/20	28.04.2021	28.12.2022

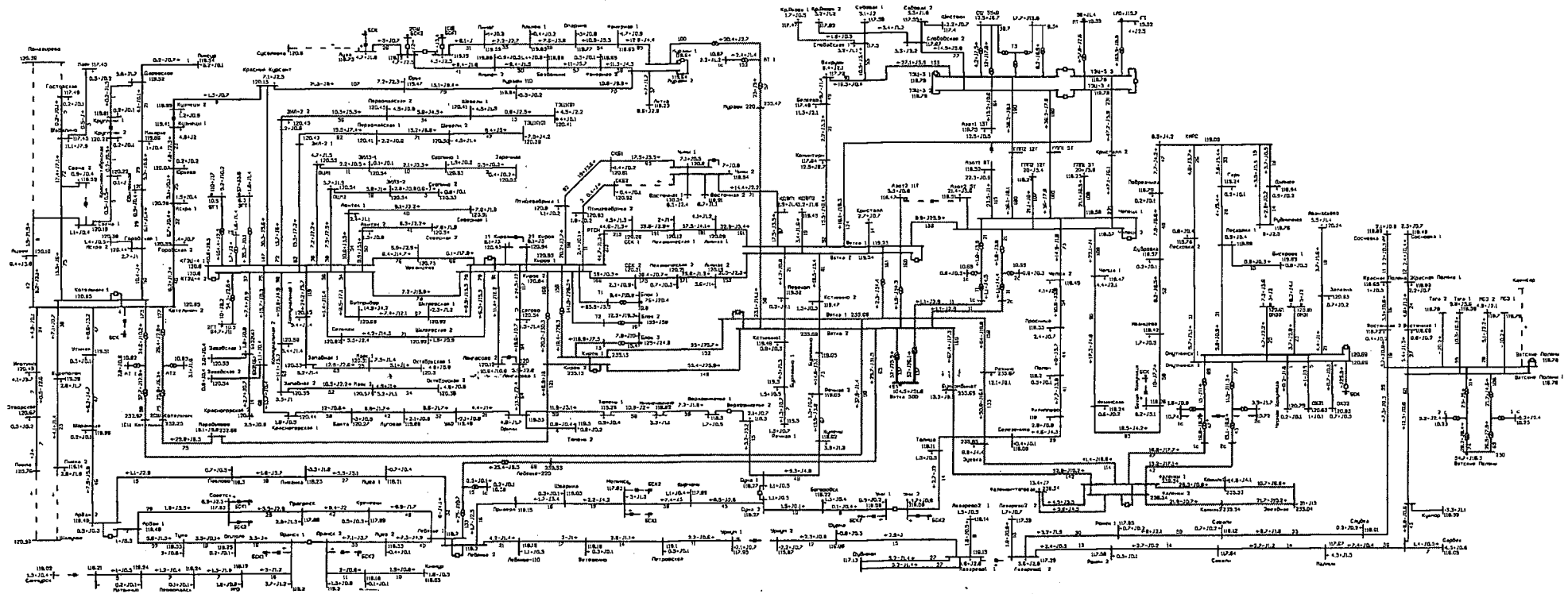
№ п/п	Наименование объекта, тип заявителей	Максимальная мощность, кВт	Адрес присоединения	Номер ТУ	Планируемый срок ввода по заявке	Срок действия ТУ
		1,00	Слободской район, дер. Суворовы	КирЭ/10-02-14/1928/20	28.04.2021	28.12.2022
		15,00	Слободской район, дер. Большие Раскопины	КирЭ/10-02-14/2408/20	28.04.2021	28.12.2022
		15,00	Слободской район, дер. Шмагины	КирЭ/10-02-14/2522/20	28.06.2021	25.12.2022
		10,00	Слободской район, дер. Конец	КирЭ/10-02-14/2530/20	30.06.2021	30.12.2022
		15,00	Слободской район, дер. Трушковы	КирЭ/10-02-14/2552/20	30.04.2021	31.12.2022
		15,00	Слободской район, дер. Суворовы	КирЭ/10-02-14/2559/20	30.04.2021	31.12.2022
4.2	Физические лица, заявленная мощность энергопринимающих устройств которых составляет от 15 до 150 кВт с учетом ранее присоединенной мощности	20,00	Слободской район, дер. Шмагины	КирЭ/П1/05/10-646/18	07.12.2018	07.08.2023
		25,00	Слободской район, дер. Кусакины	КирЭ/П1/05/10-1141/19	31.01.2021	31.01.2022
		5,00	Слободской район, дер. Запиваловы	КирЭ/10-02-14/305/20	26.03.2021	26.03.2022
		15,00	Слободской район, дер. Шмагины	КирЭ/10-02-14/920/20	16.07.2021	16.07.2022
		35,00	Слободской район, дер. Трушковы	КирЭ/10-02-14/1012/20	27.07.2021	27.07.2022
		75,00	Слободской район, дер. Шихово	КирЭ/10-02-14/1488/20	11.09.2021	11.09.2022
		15,00	Слободской район, дер. Машкачи	КирЭ/10-02-14/2269/20	04.12.2021	04.12.2022
4.3	ООО «Северный Дом»	60,00	Слободской район, дер. Трушковы	КирЭ/10-02-14/1908/20	13.04.2021	13.10.2022
4.4	ООО «Северный Дом»	150,00	Слободской район, дер. Трушковы	КирЭ/10-02-14/2135/20	02.03.2021	02.11.2022
	Итого по ПС 110 кВ Беяево	2205,50				

## СХЕМЫ нормальных режимов работы сети 110 кВ и выше энергосистемы Кировской области на 2021 – 2026 годы

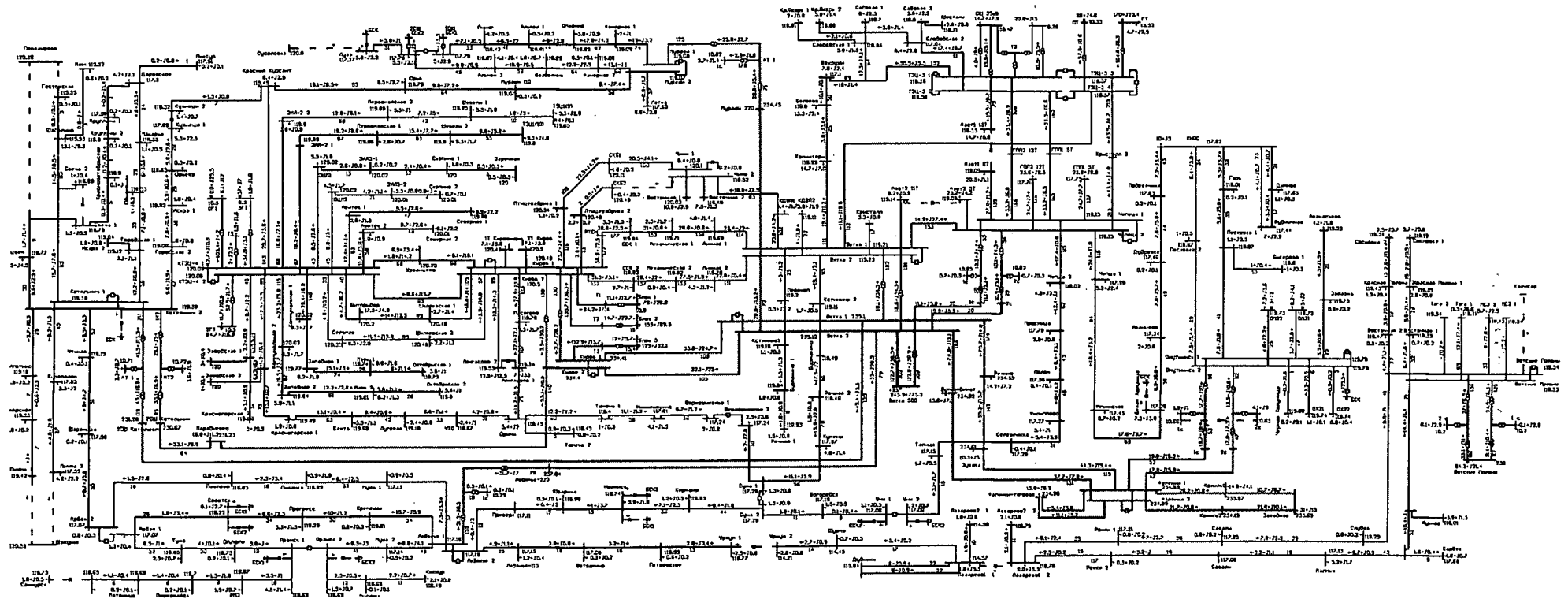
### 1. Зимний максимум 2021 года (для расчетных температурных условий $-32\text{ }^{\circ}\text{C}$ ). Нормальная схема



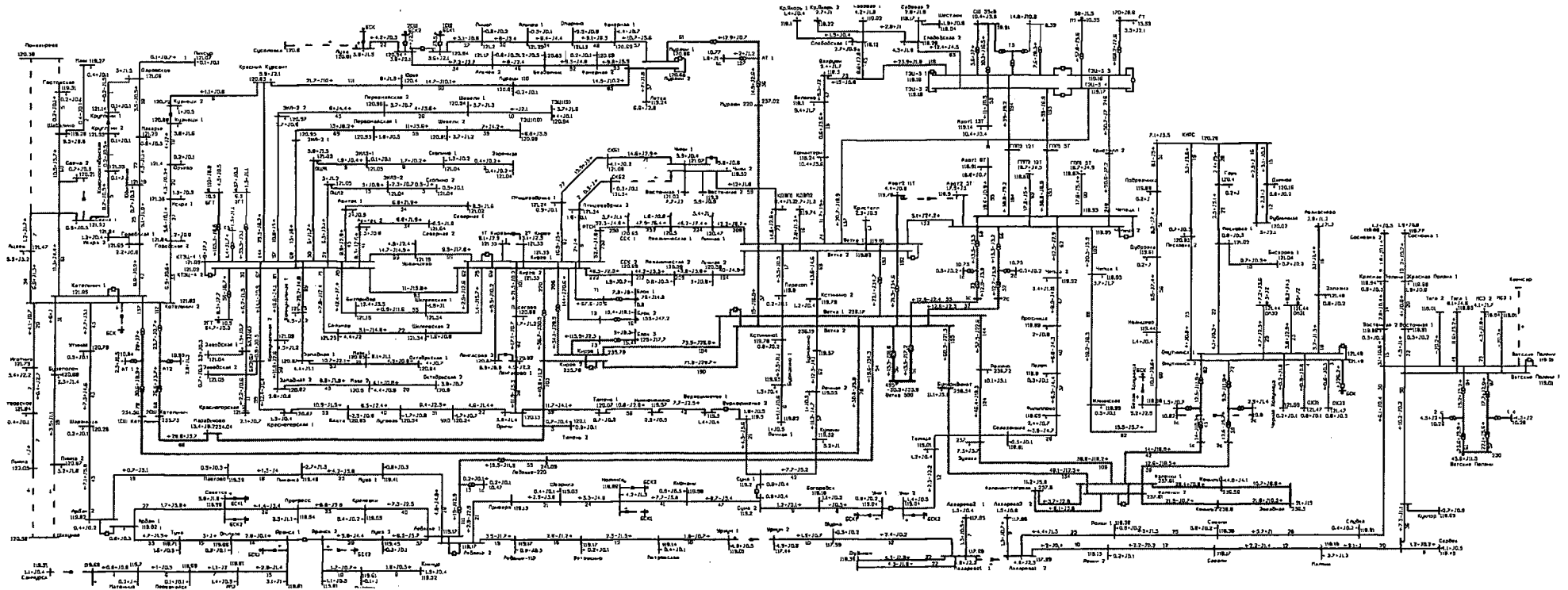
## 2. Зимний минимум 2021 года (для расчетных температурных условий $-32^{\circ}\text{C}$ ). Нормальная схема



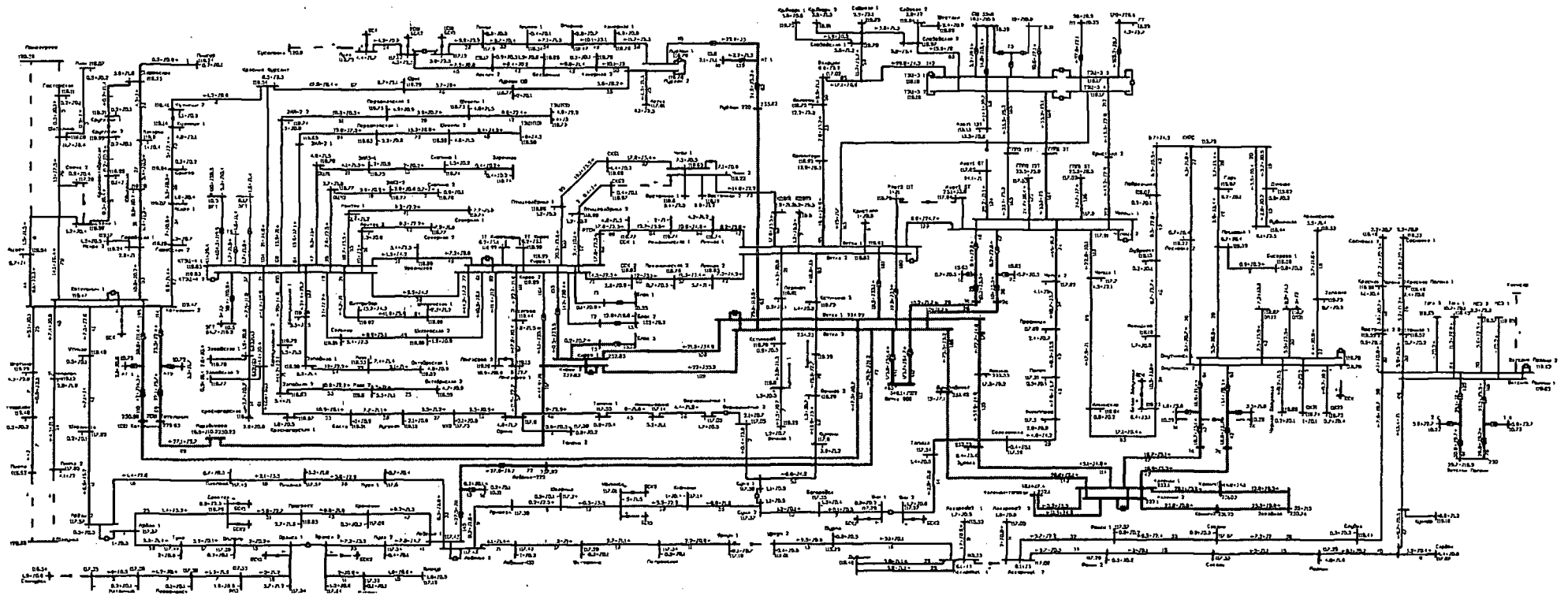
### 3. Зимний максимум 2021 года (для расчетных температурных условий 0 °С). Нормальная схема



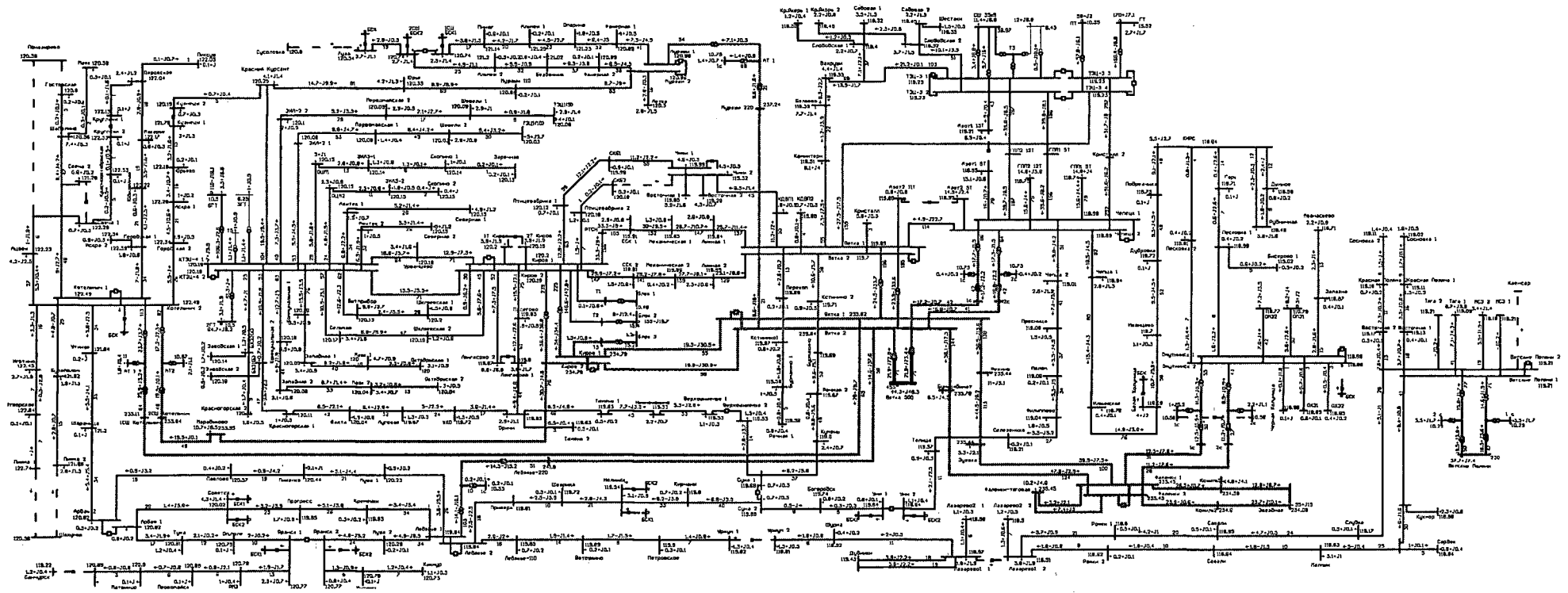
#### 4. Зимний минимум 2021 года (для расчетных температурных условий 0 °С). Нормальная схема



## 5. Летний максимум 2021 года (для расчетных температурных условий +30 °С). Нормальная схема

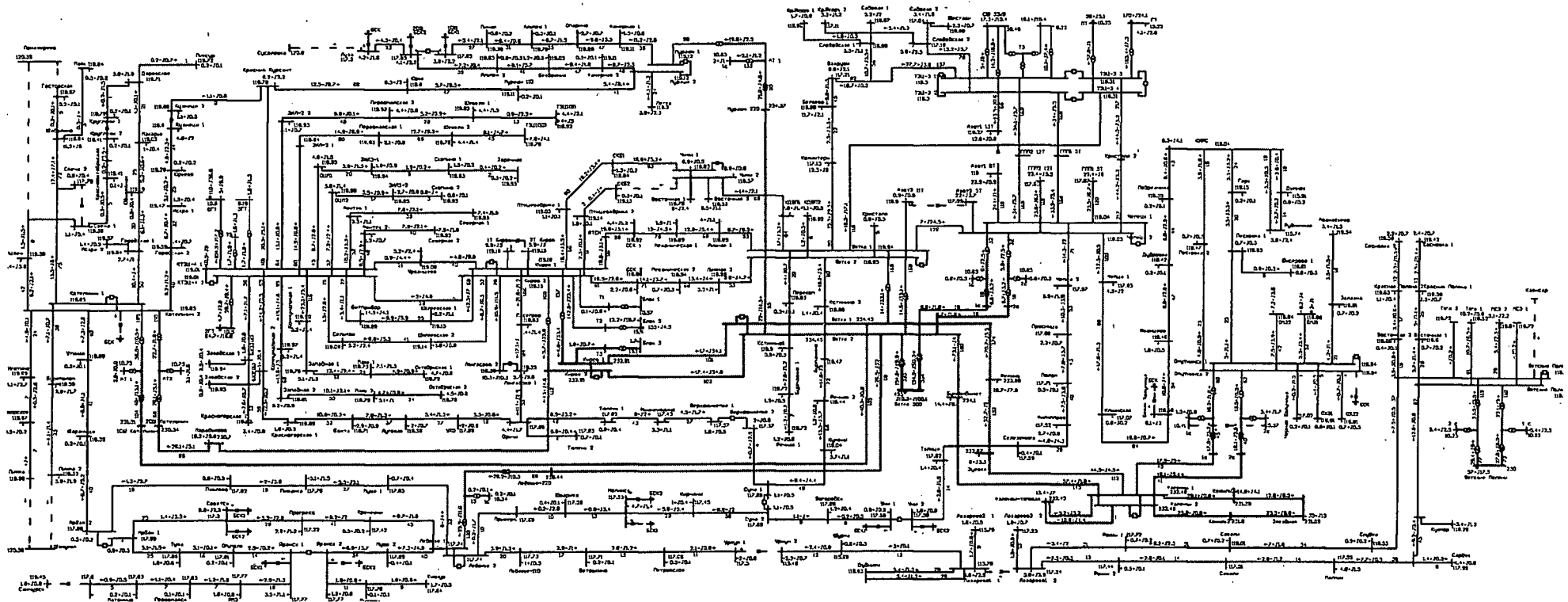


## 6. Летний минимум 2021 года (для расчетных температурных условий +30 °С). Нормальная схема

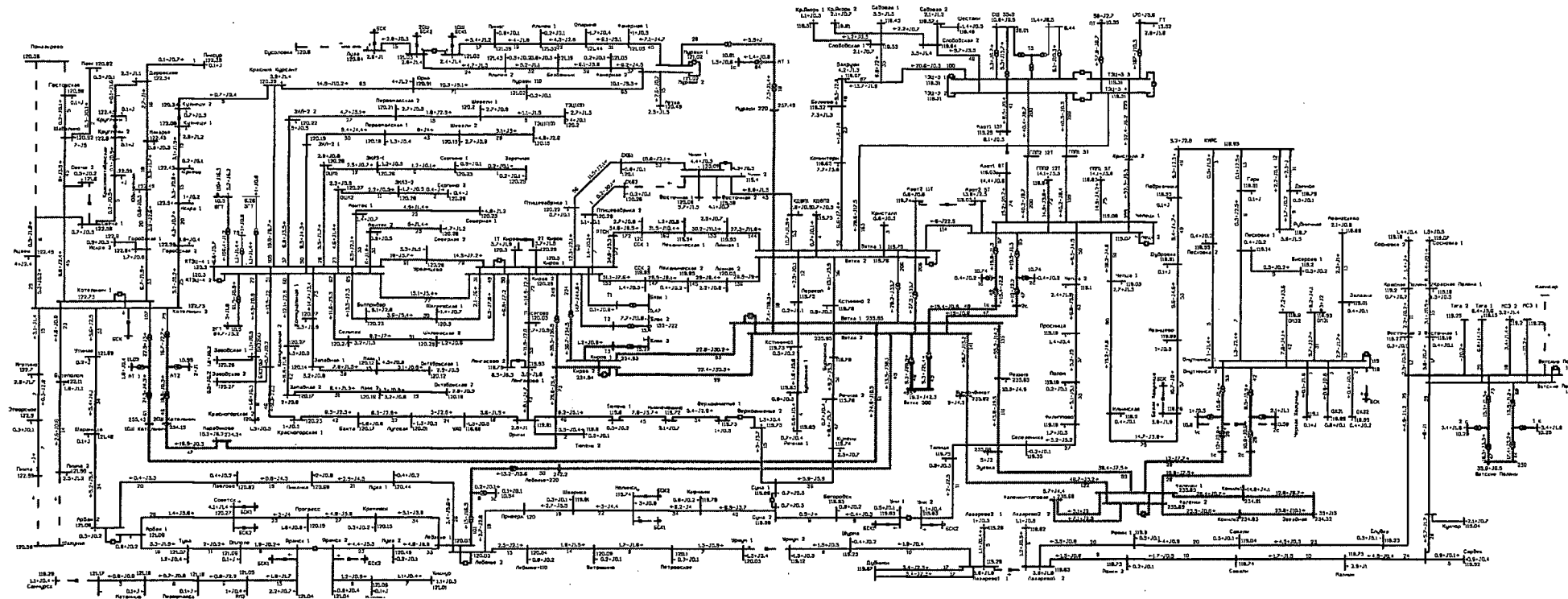


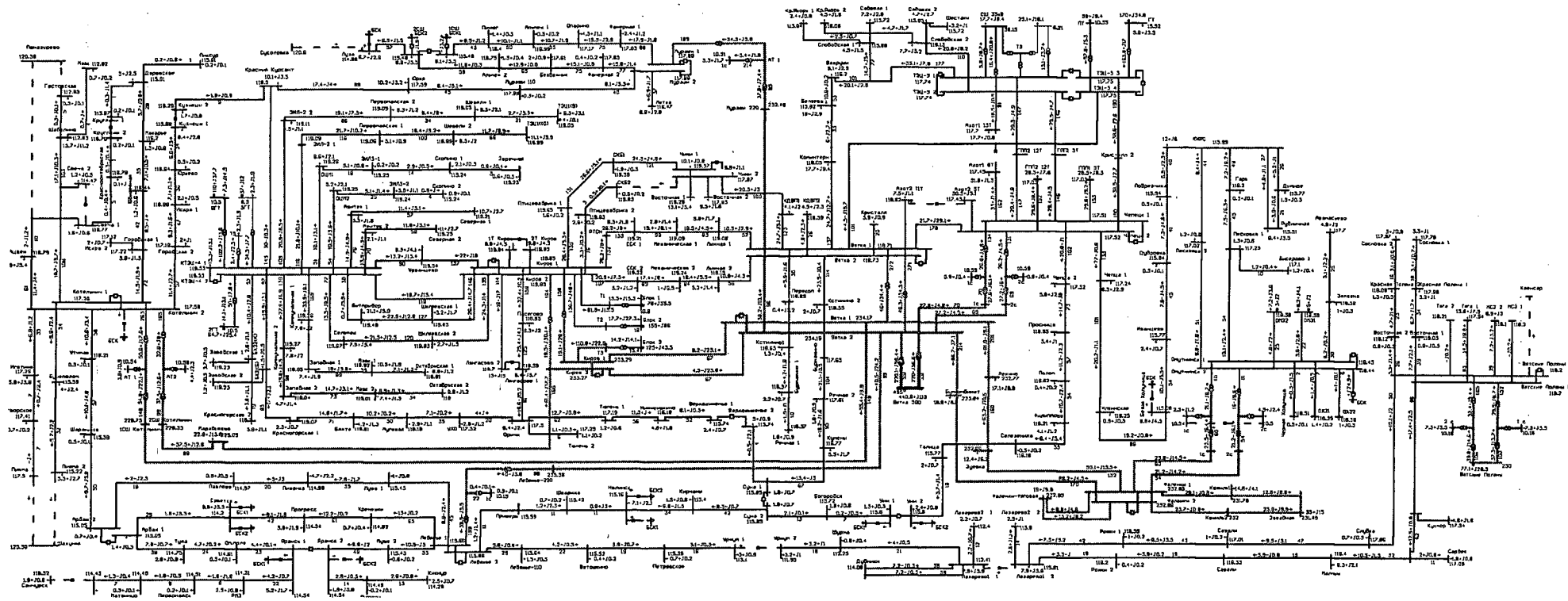


## 7. Летний максимум 2021 года (для расчетных температурных условий +19 °С). Нормальная схема

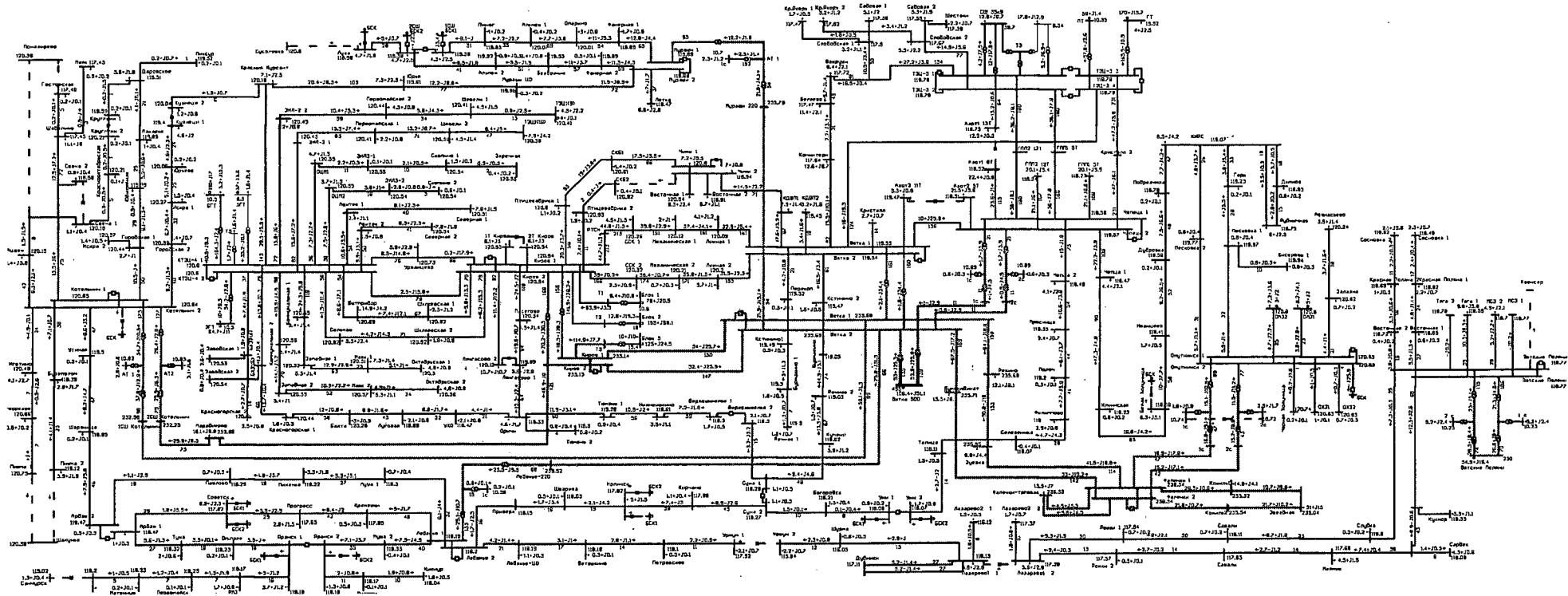


## 8. Летний минимум 2021 года (для расчетных температурных условий +19 °С). Нормальная схема

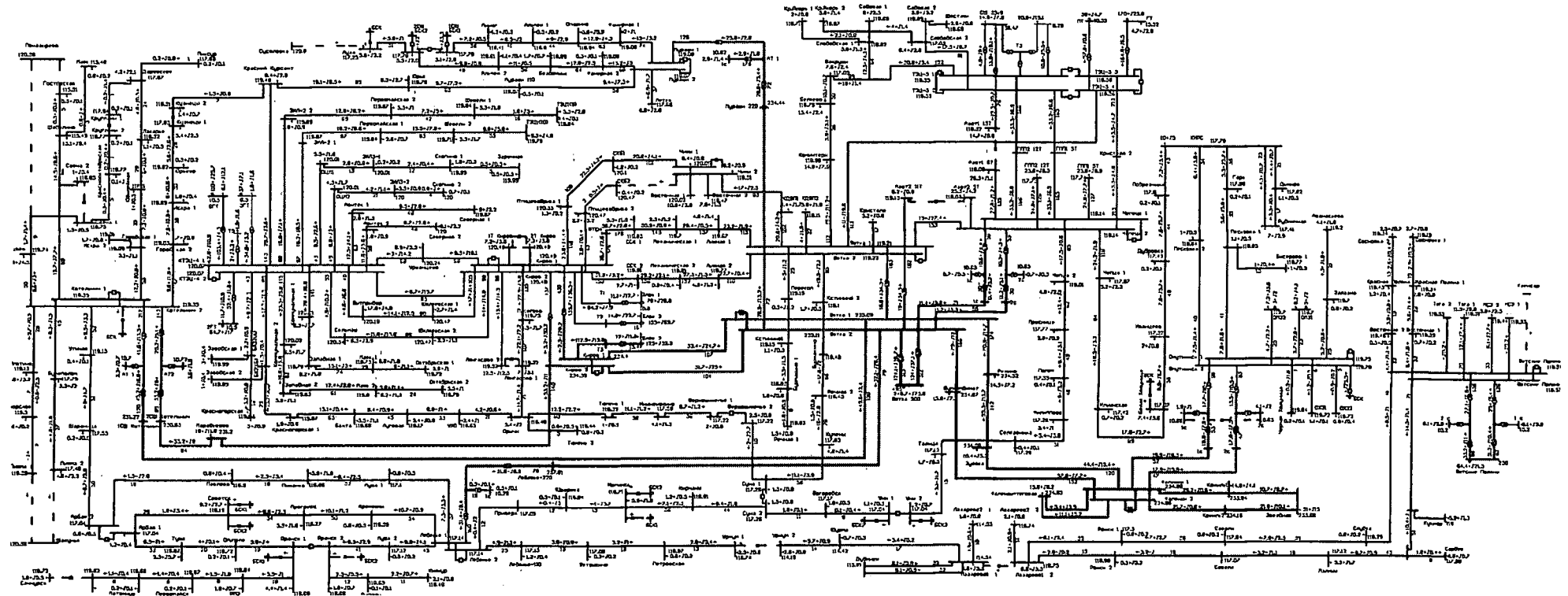


9. Зимний максимум 2022 года (для расчетных температурных условий  $-32^{\circ}\text{C}$ ). Нормальная схема

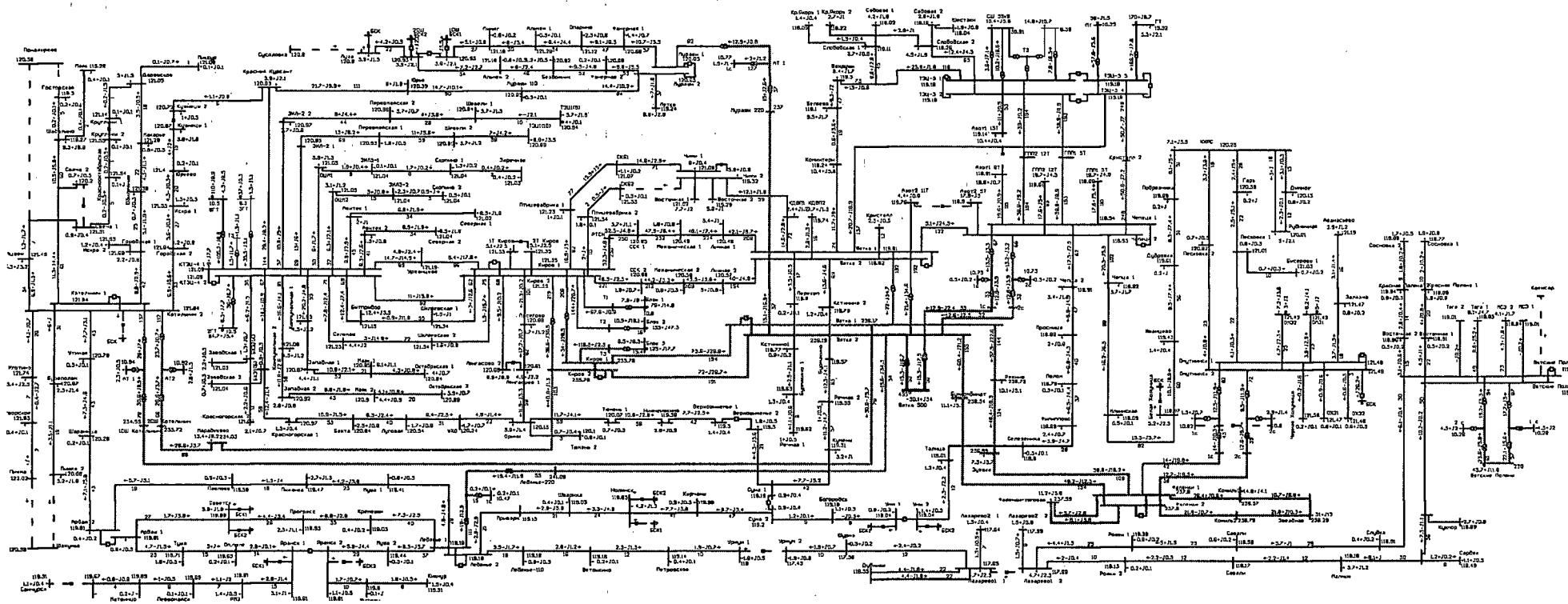
# 10. Зимний минимум 2022 года (для расчетных температурных условий $-32^{\circ}\text{C}$ ). Нормальная схема



## 11. Зимний максимум 2022 года (для расчетных температурных условий 0 °С). Нормальная схема

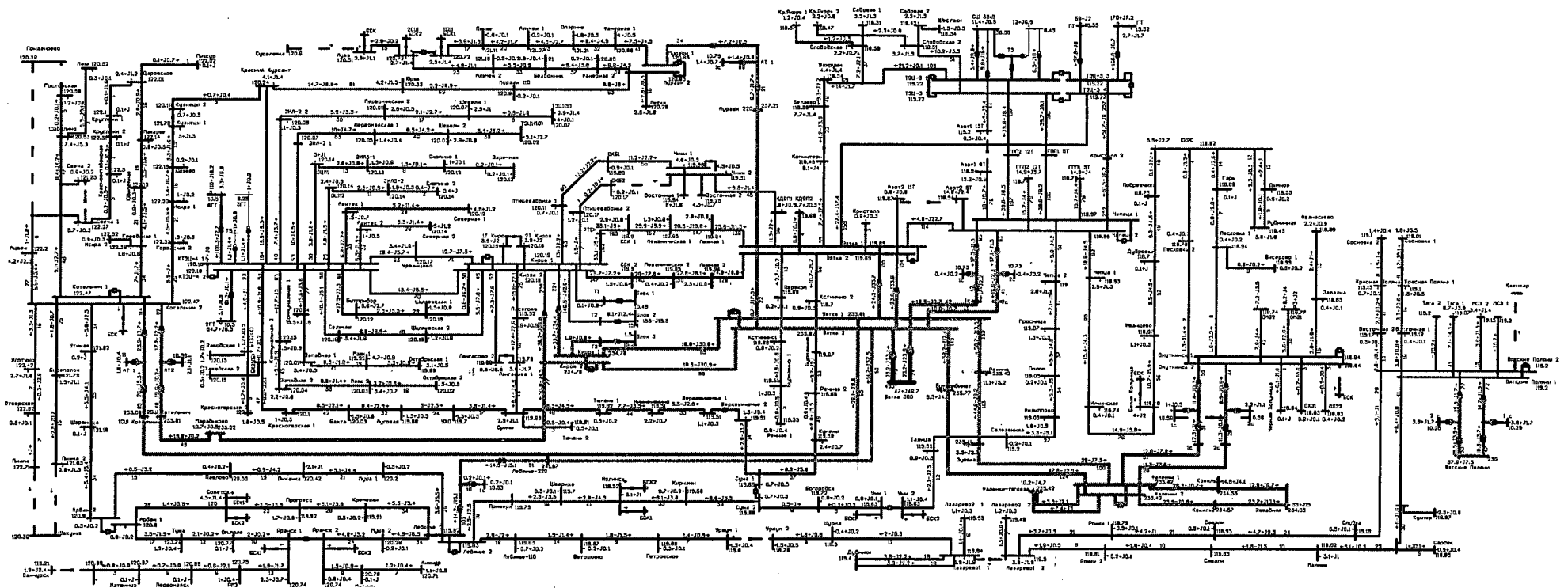


### 12. Зимний минимум 2022 года (для расчетных температурных условий 0 °С). Нормальная схема



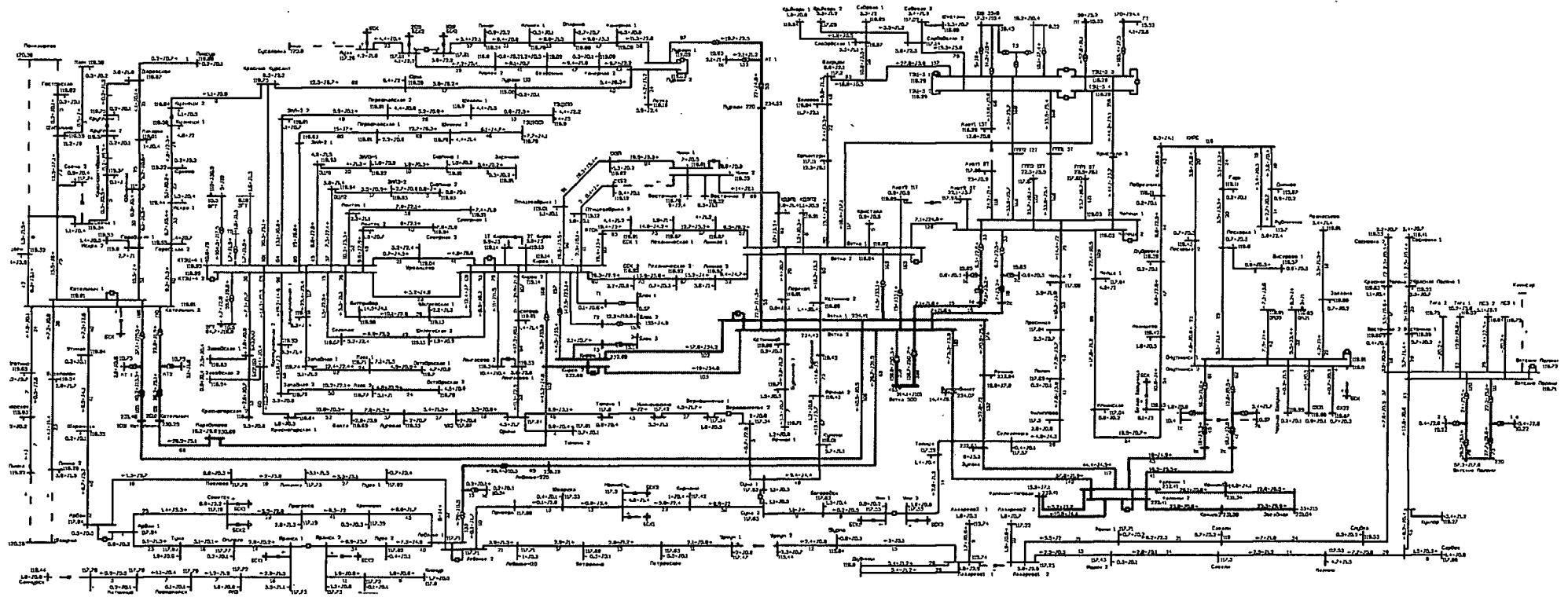


## 14. Летний минимум 2022 года (для расчетных температурных условий +30 °С). Нормальная схема

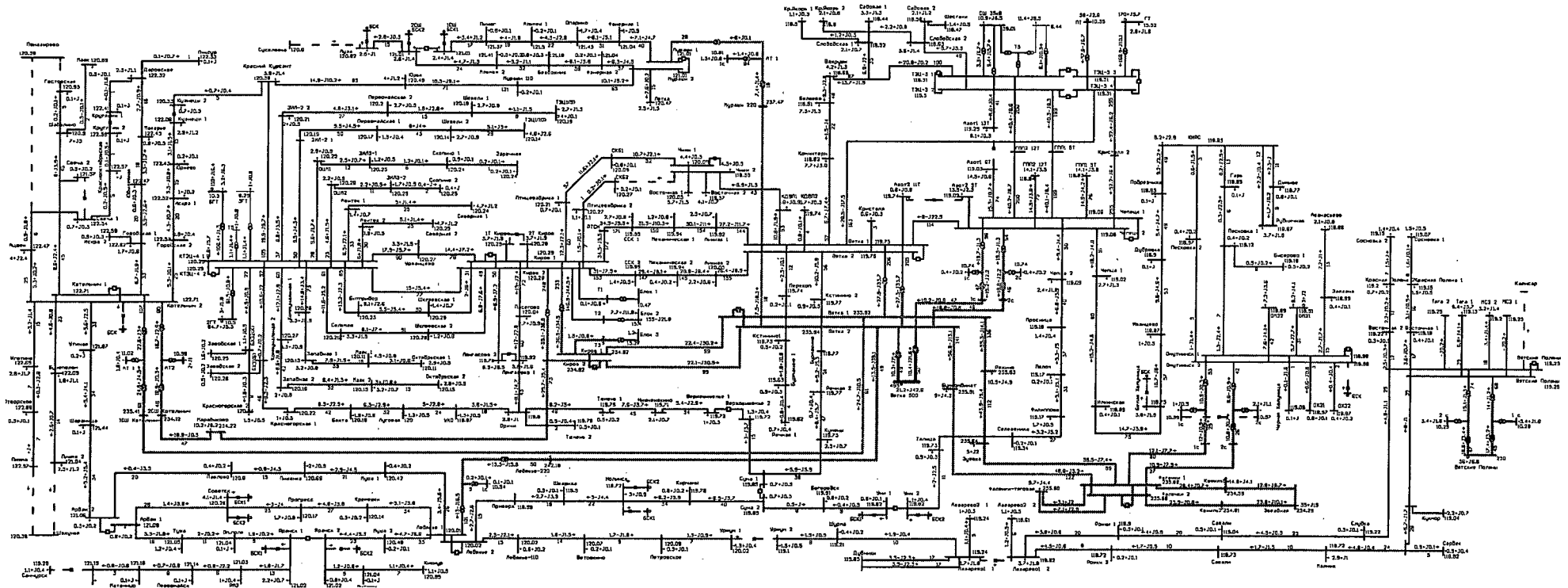


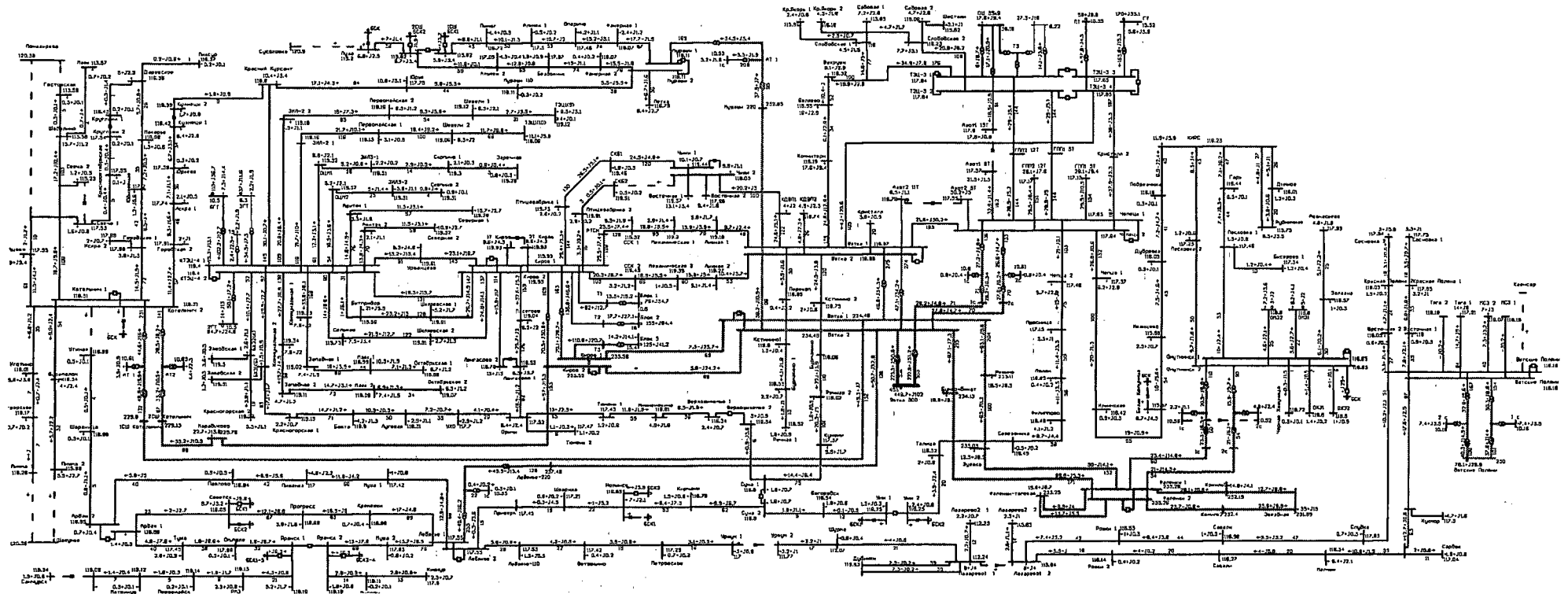


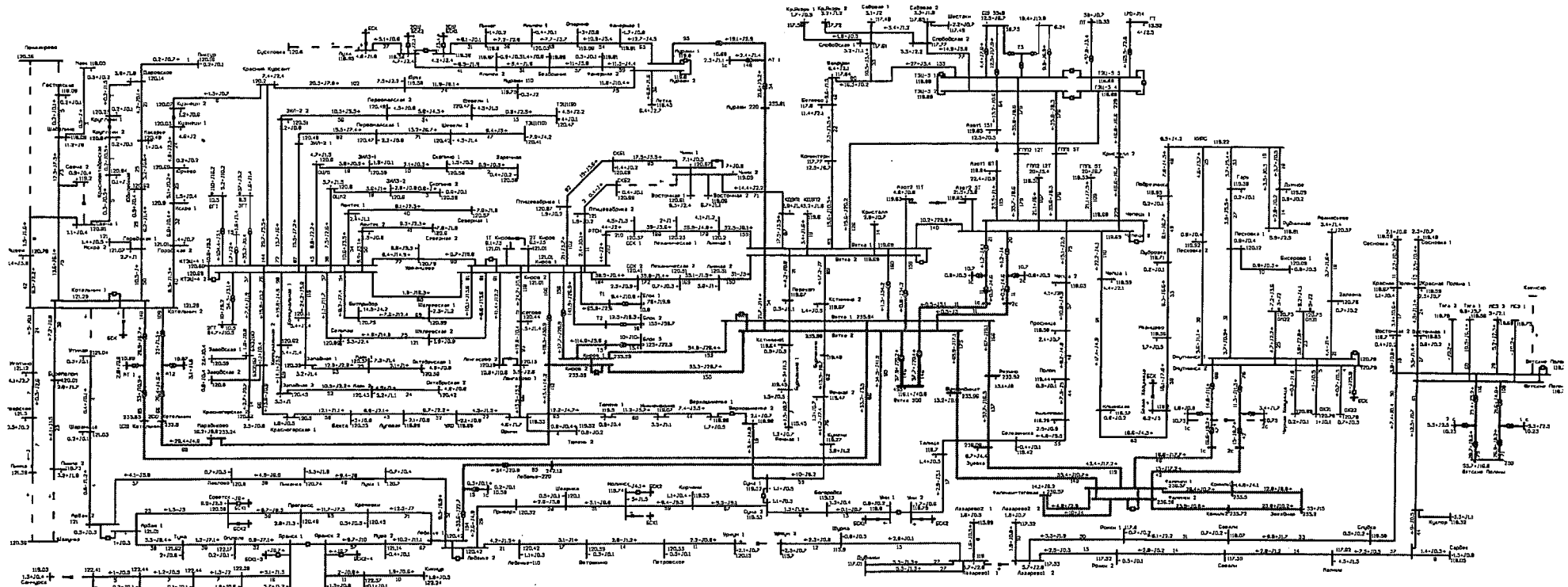
## 15. Летний максимум 2022 года (для расчетных температурных условий +19 °С). Нормальная схема



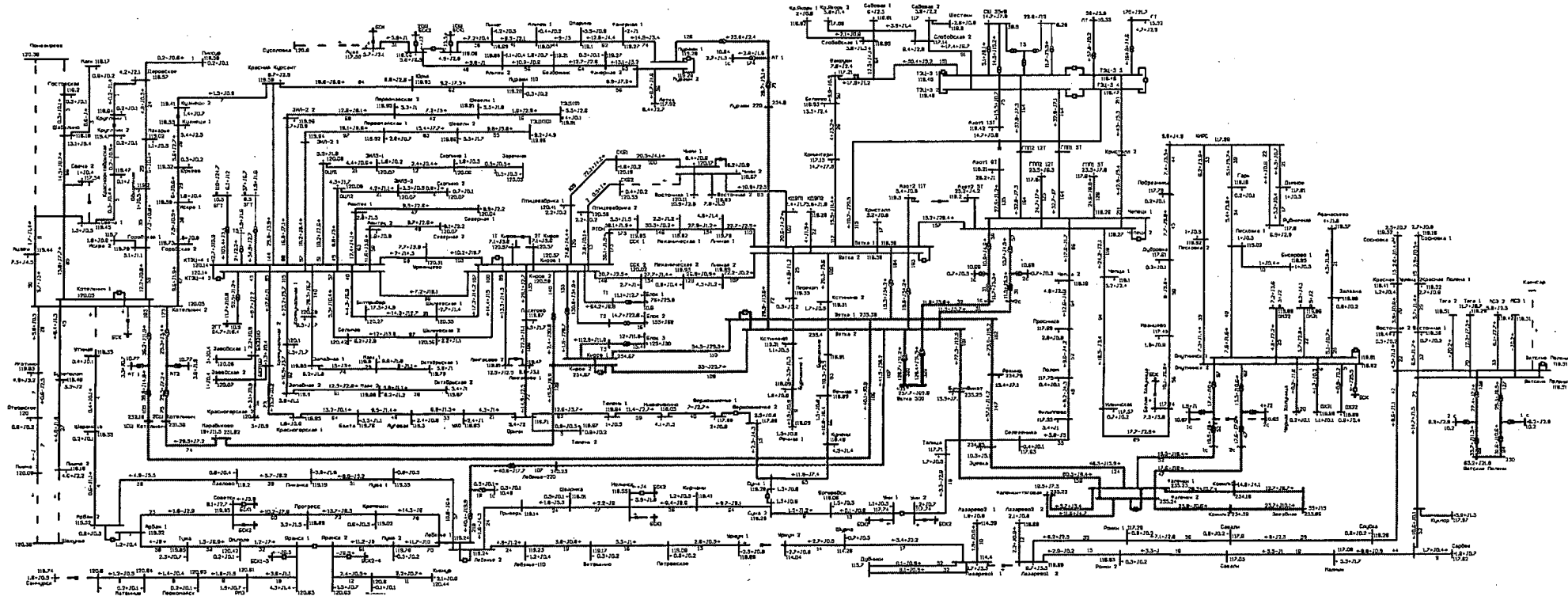
# 16. Летний минимум 2022 года (для расчетных температурных условий +19 °С). Нормальная схема



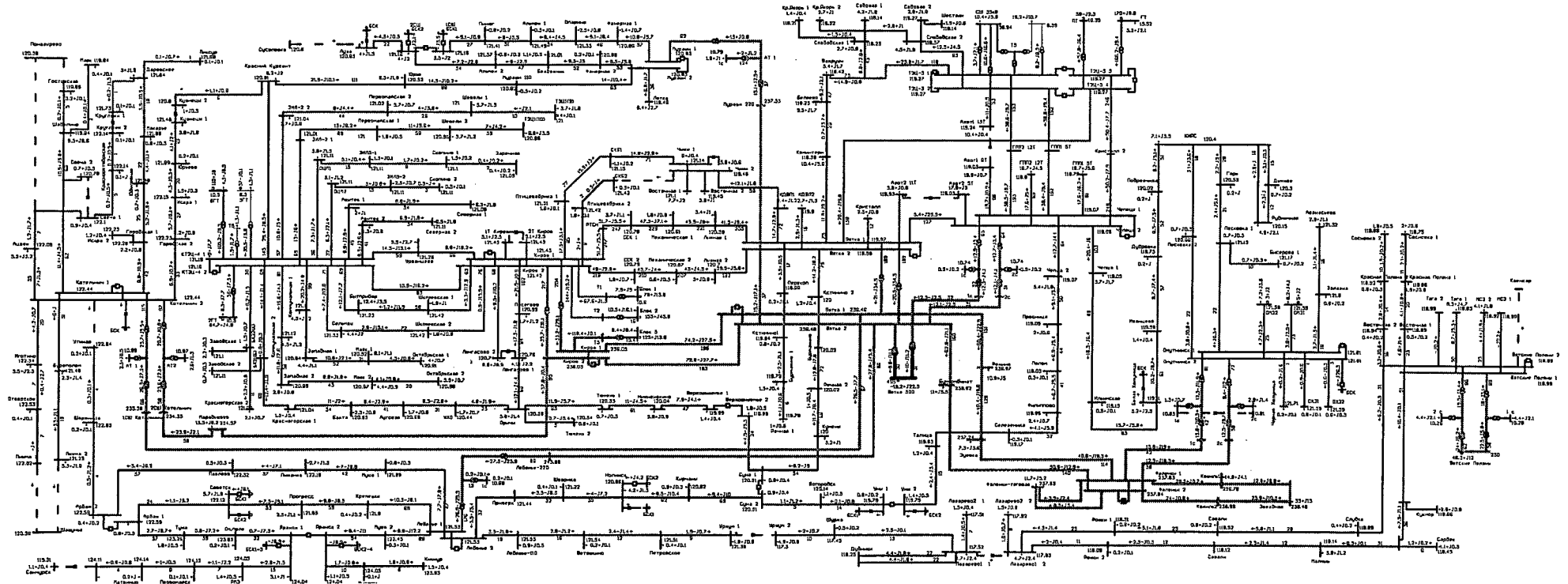
17. Зимний максимум 2023 года (для расчетных температурных условий  $-32^{\circ}\text{C}$ ). Нормальная схема

18. Зимний минимум 2023 года (для расчетных температурных условий  $-32^{\circ}\text{C}$ ). Нормальная схема

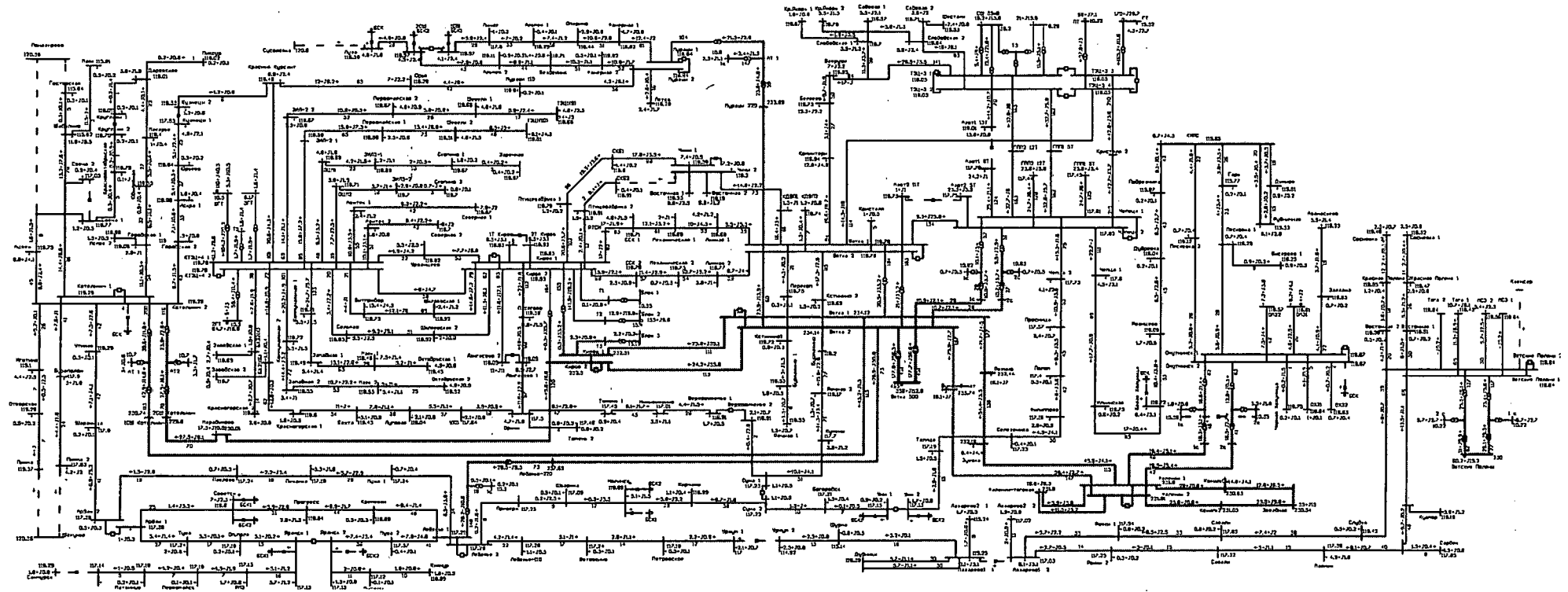
# 19. Зимний максимум 2023 года (для расчетных температурных условий 0 °С). Нормальная схема



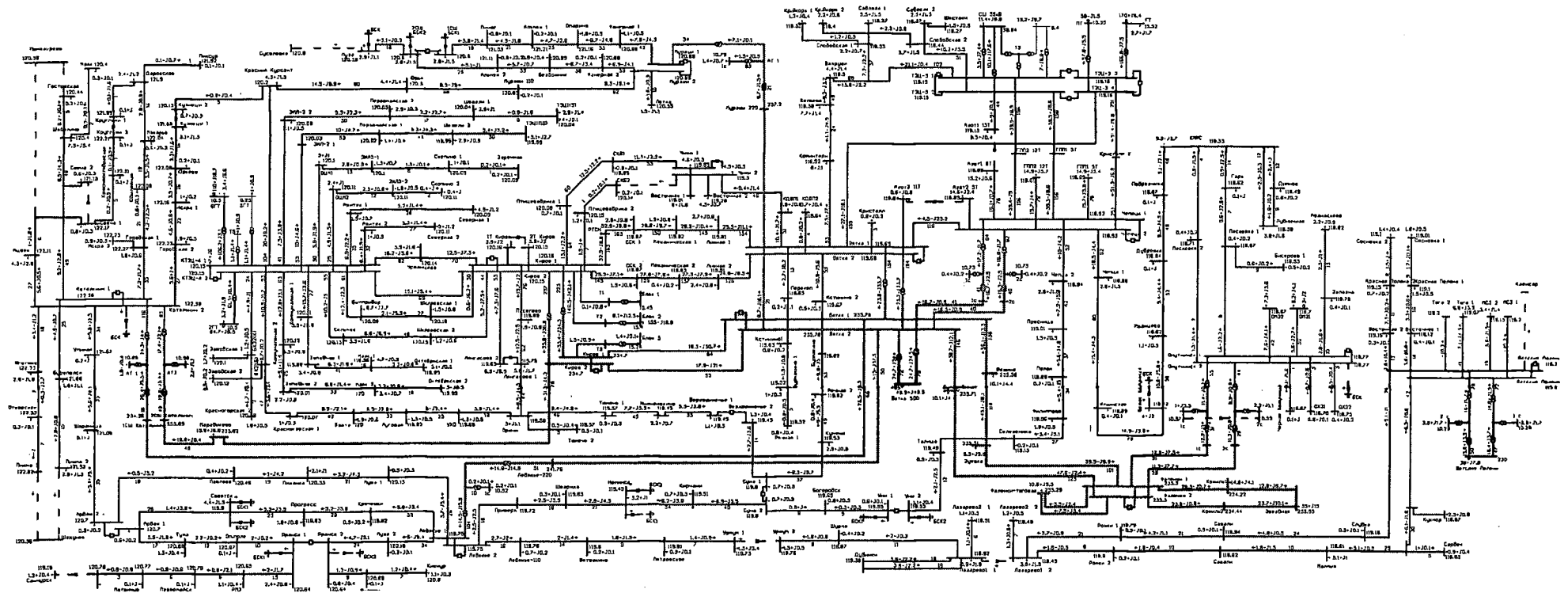
### 20. Зимний минимум 2023 года (для расчетных температурных условий 0 °С). Нормальная схема



## 21. Летний максимум 2023 года (для расчетных температурных условий +30 °С). Нормальная схема

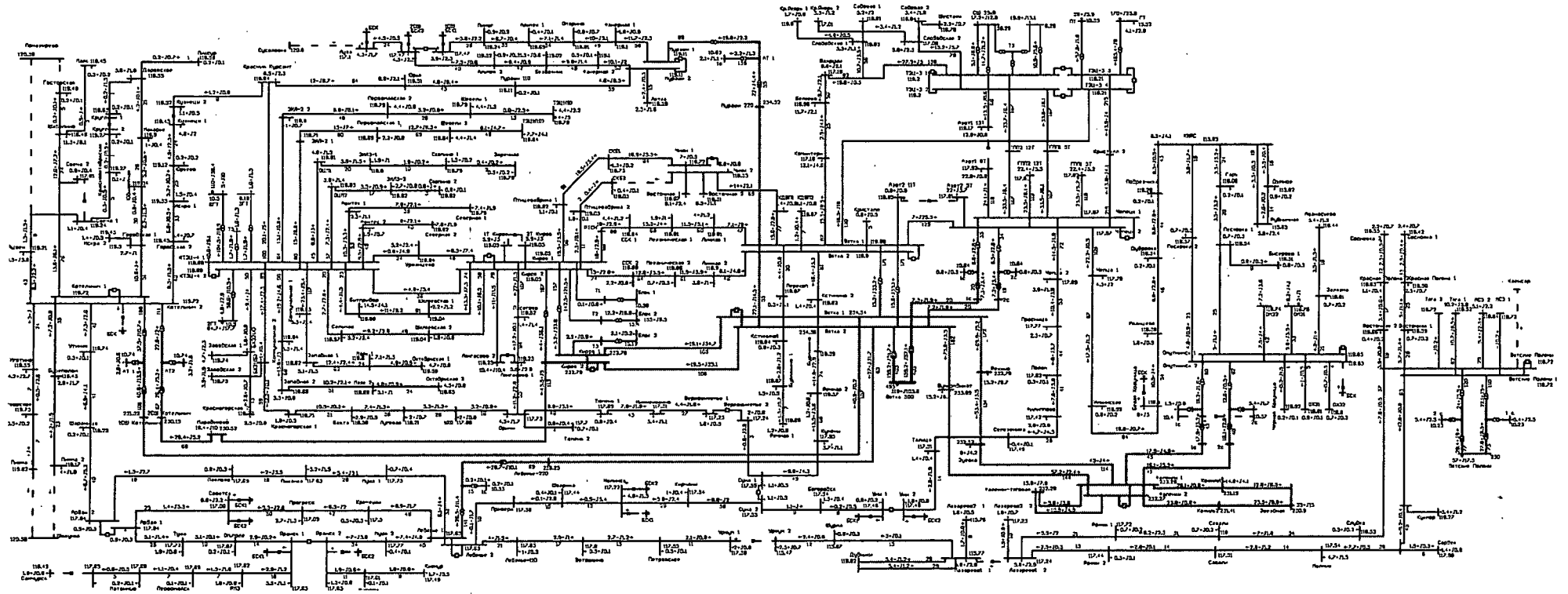


## 22. Летний минимум 2023 года (для расчетных температурных условий +30 °С). Нормальная схема

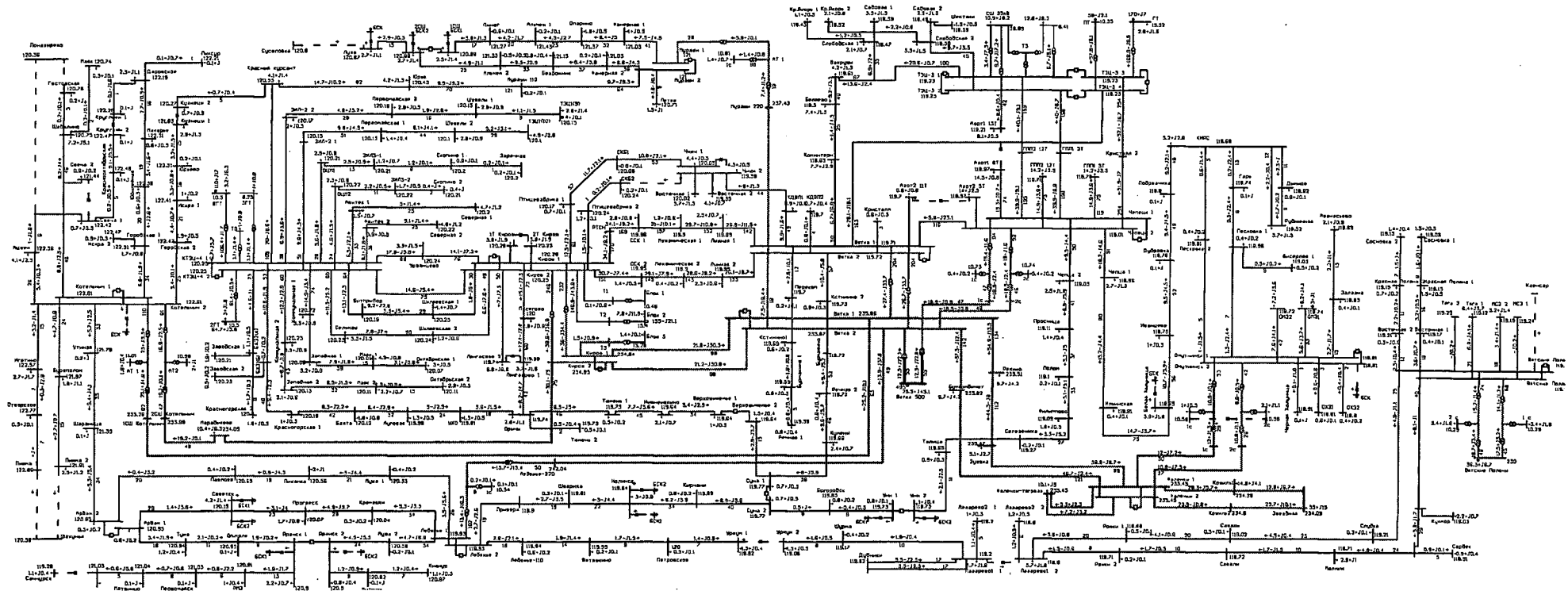


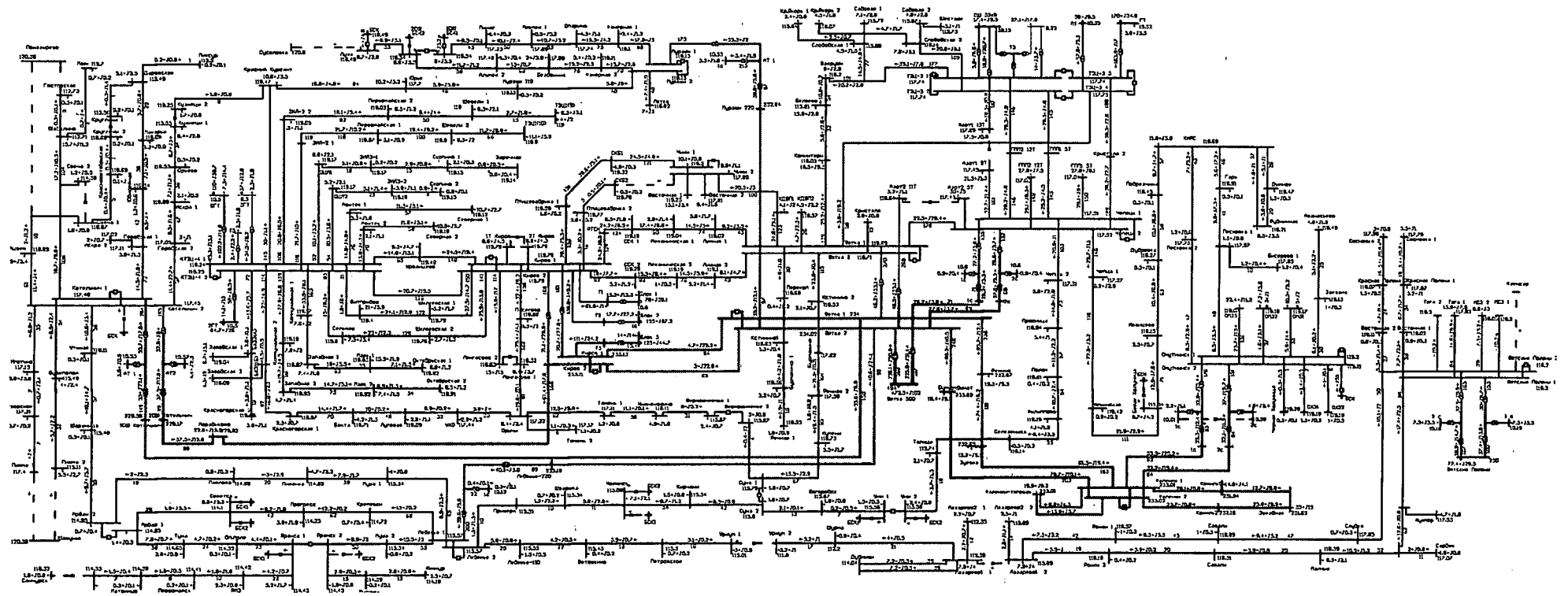


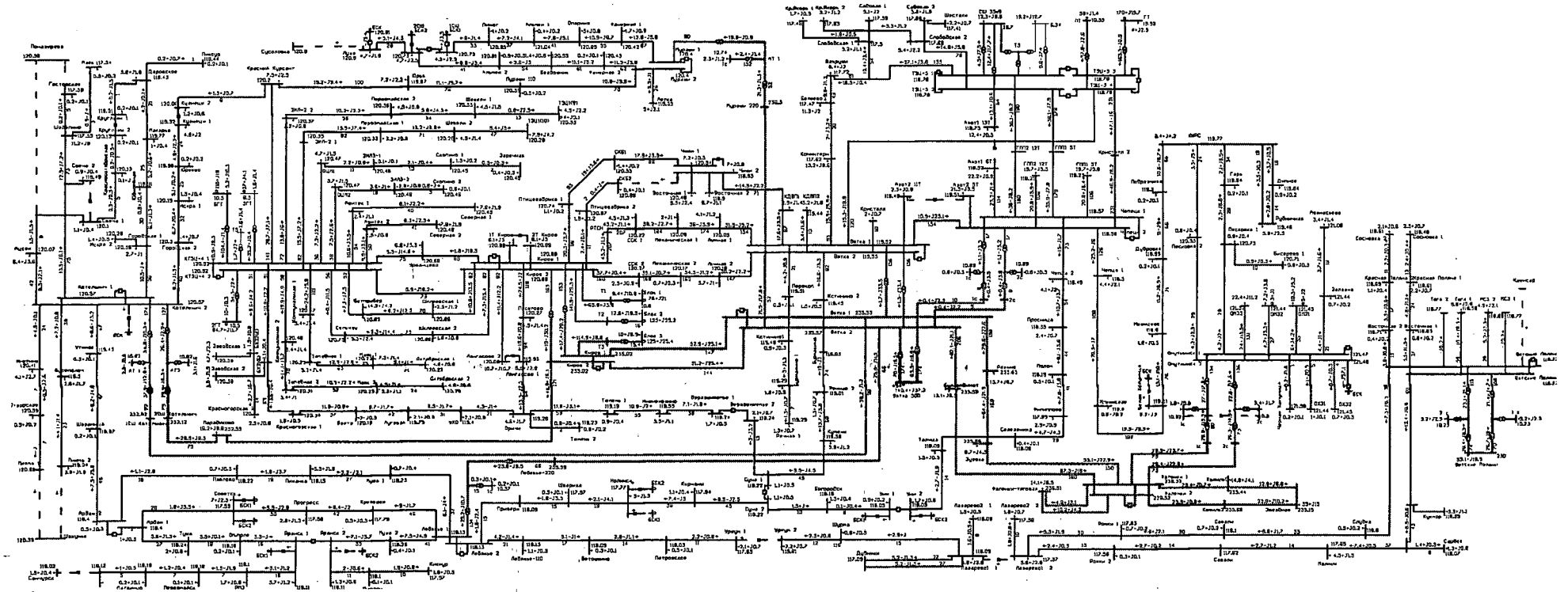
## 23. Летний максимум 2023 года (для расчетных температурных условий +19 °С). Нормальная схема



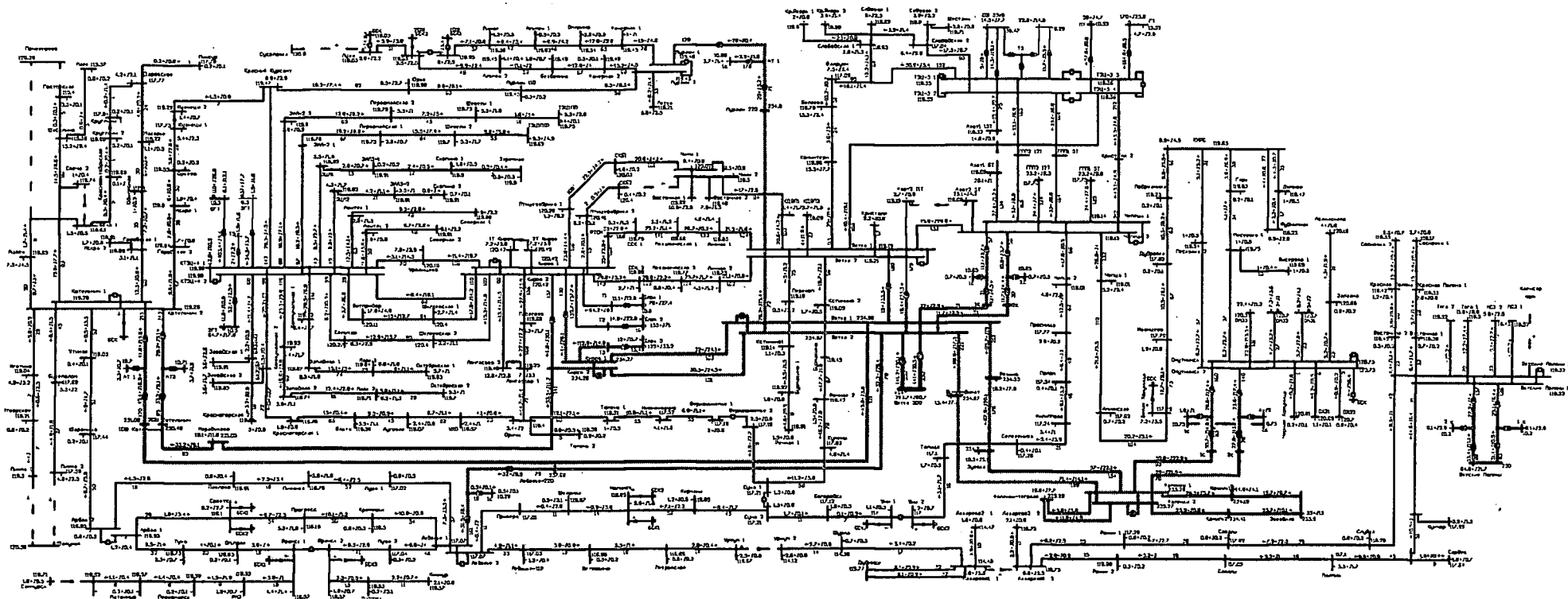
## 24. Летний минимум 2023 года (для расчетных температурных условий +19 °С). Нормальная схема



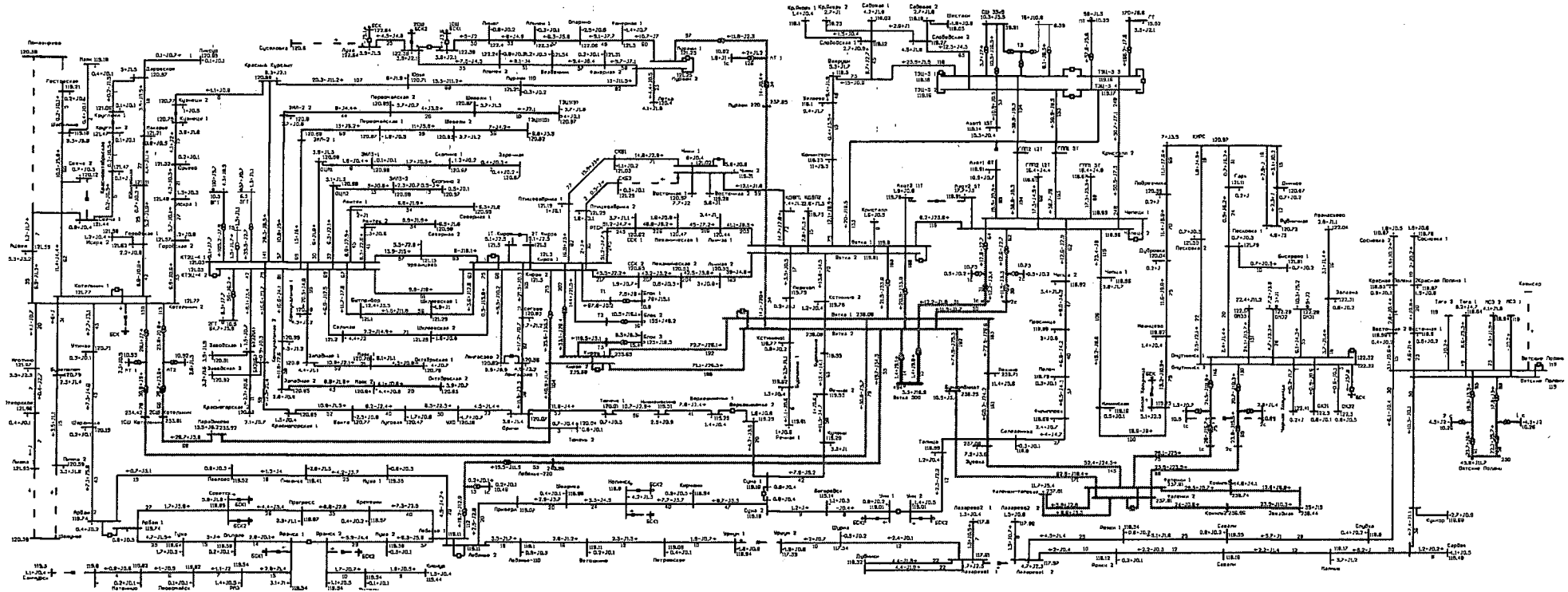
25. Зимний максимум 2024 года (для расчетных температурных условий  $-32^{\circ}\text{C}$ ). Нормальная схема

26. Зимний минимум 2024 года (для расчетных температурных условий  $-32^{\circ}\text{C}$ ). Нормальная схема

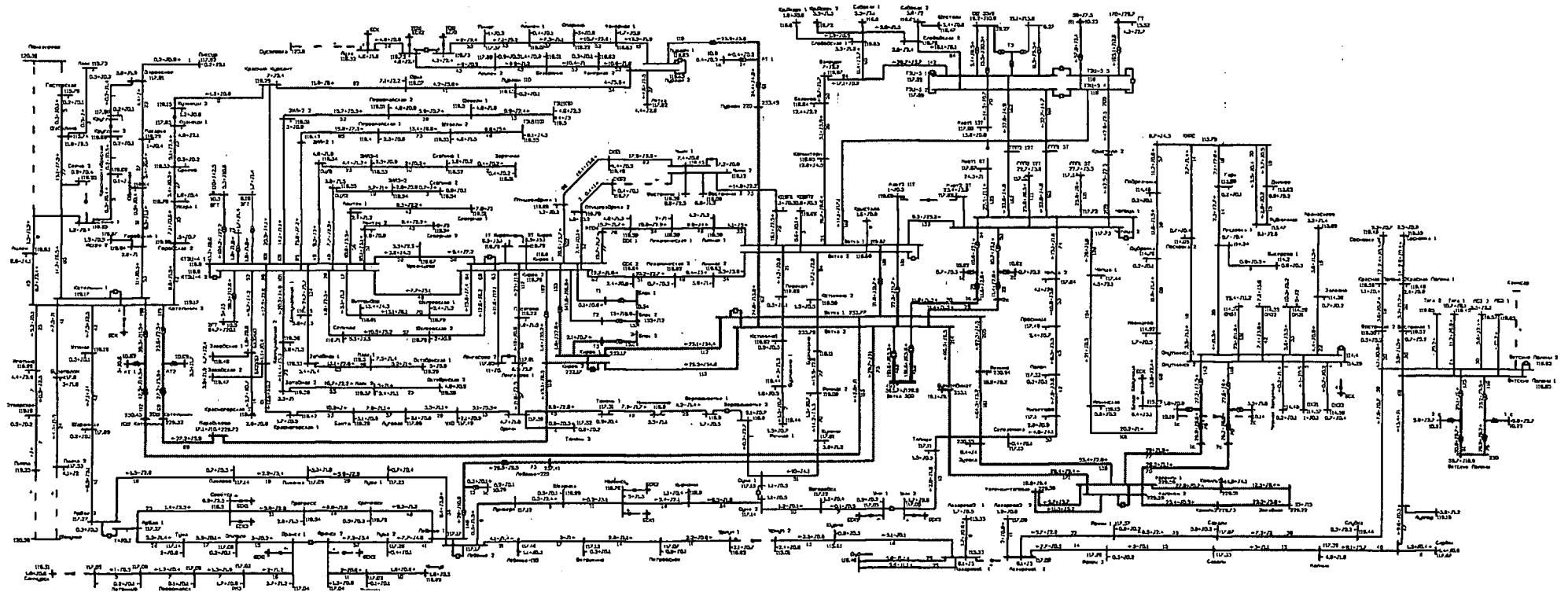
## 27. Зимний максимум 2024 года (для расчетных температурных условий 0 °С). Нормальная схема



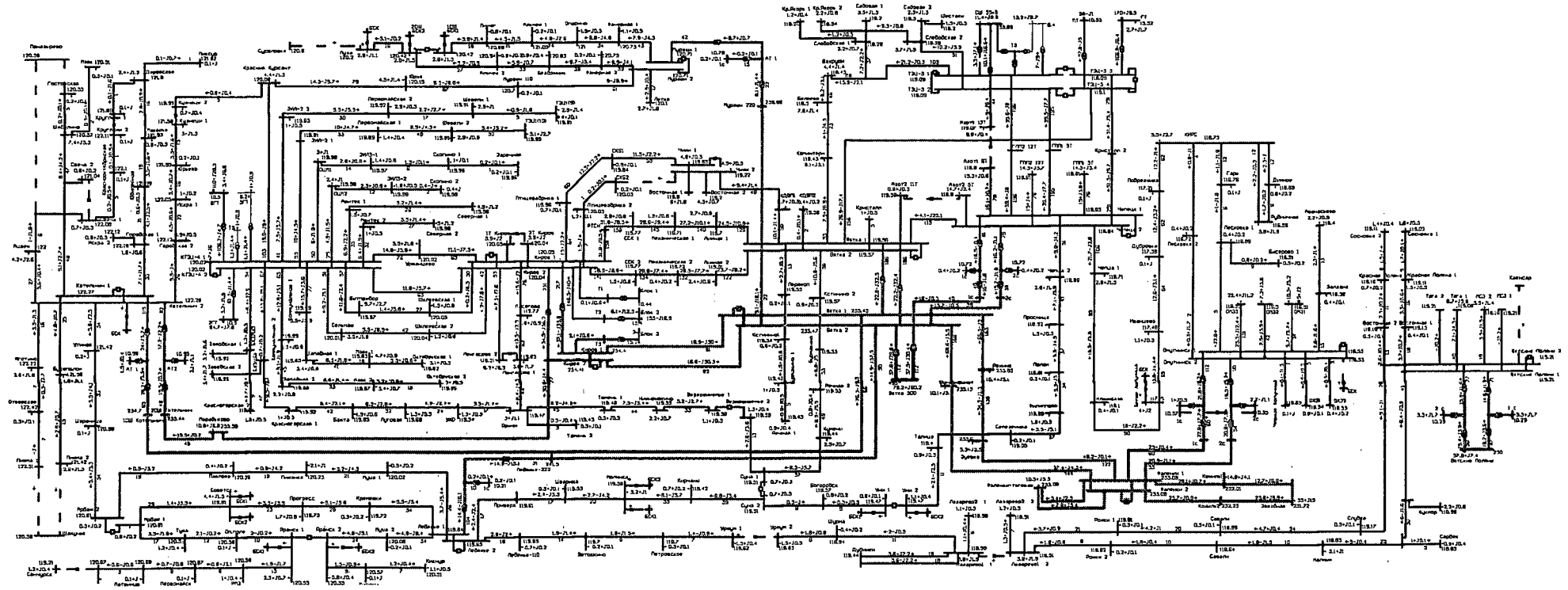
## 28. Зимний минимум 2024 года (для расчетных температурных условий 0 °С). Нормальная схема



## 29. Летний максимум 2021 года (для расчетных температурных условий +30 °С). Нормальная схема

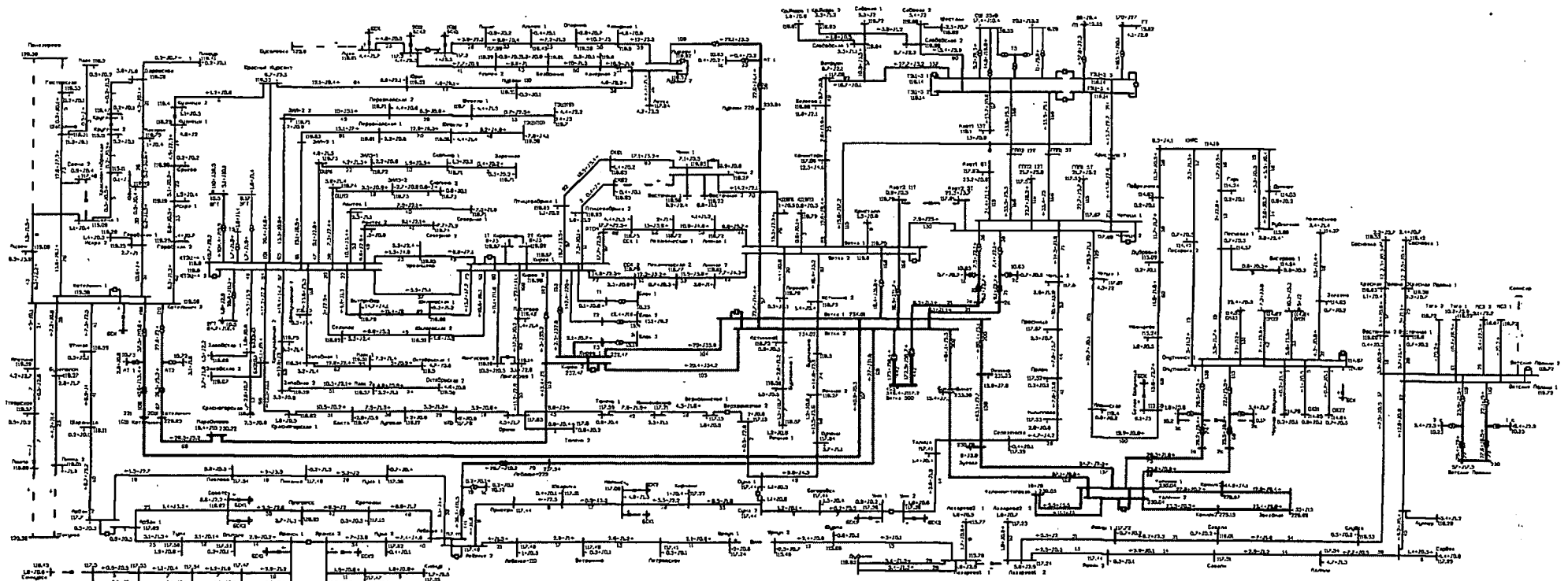


## 30. Летний минимум 2024 года (для расчетных температурных условий +30 °С). Нормальная схема

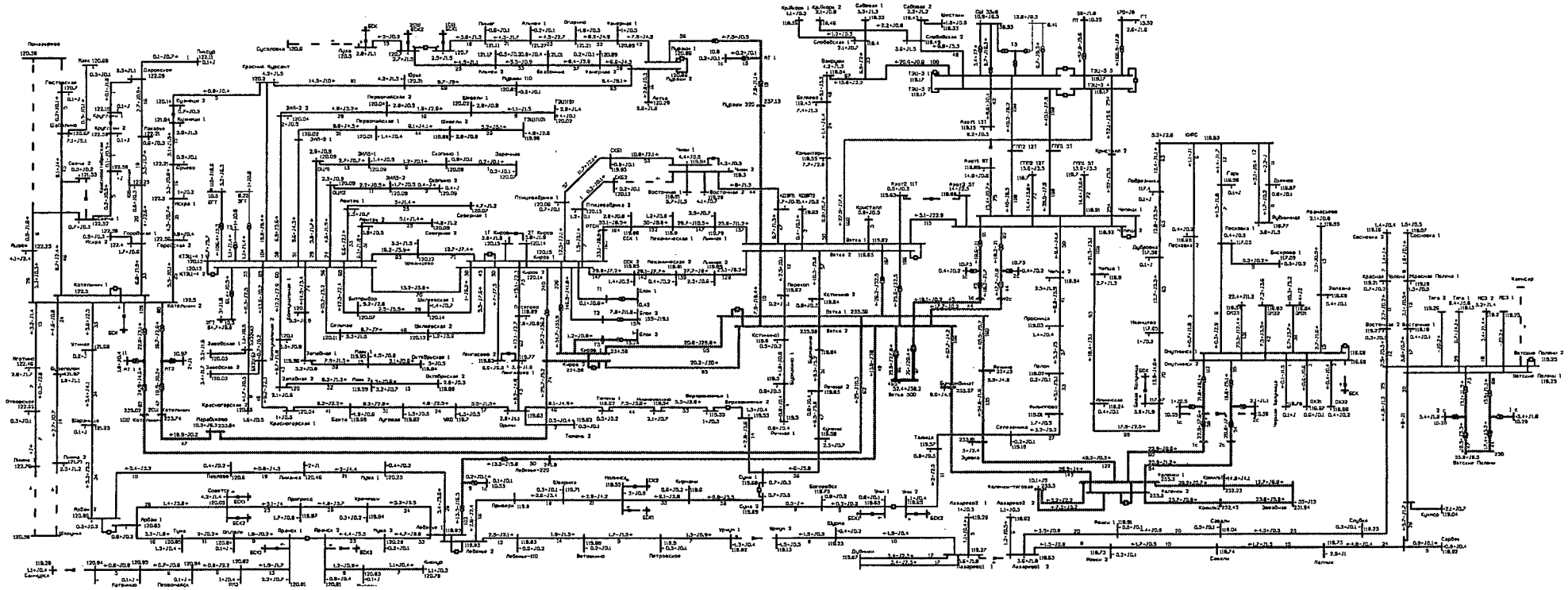




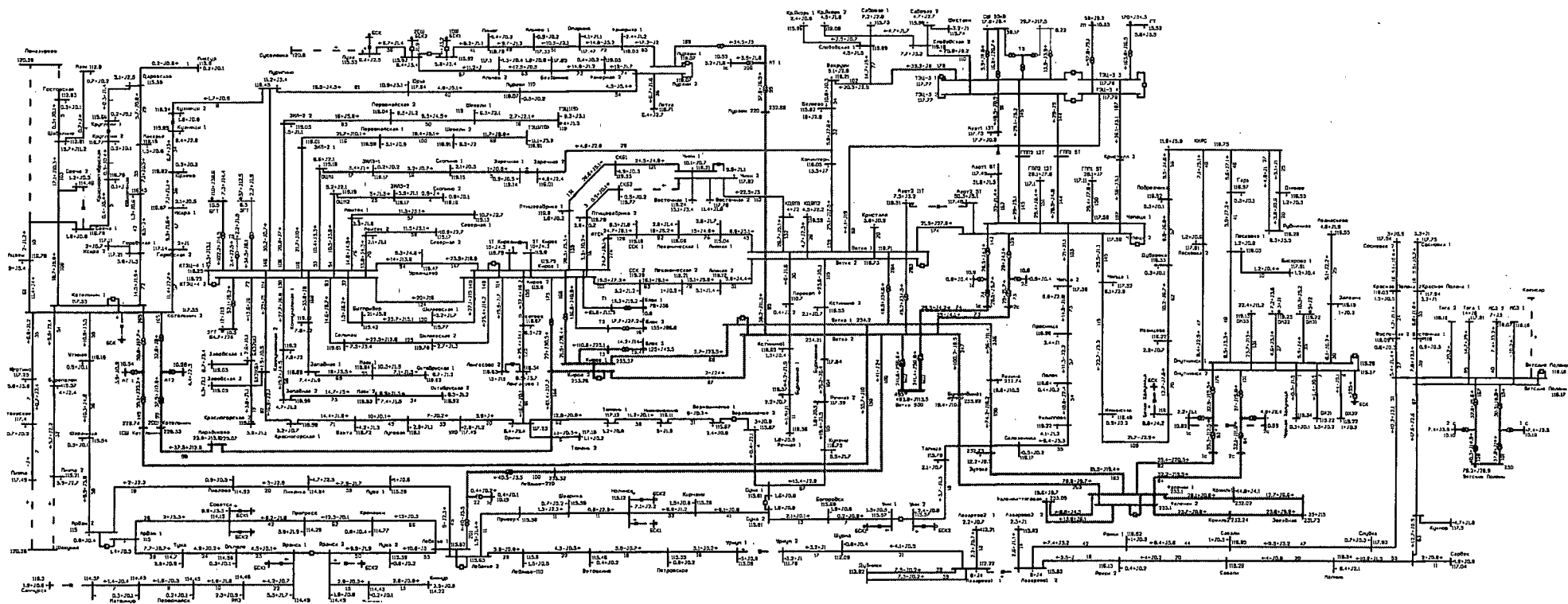
## 31. Летний максимум 2024 года (для расчетных температурных условий +19 °С). Нормальная схема

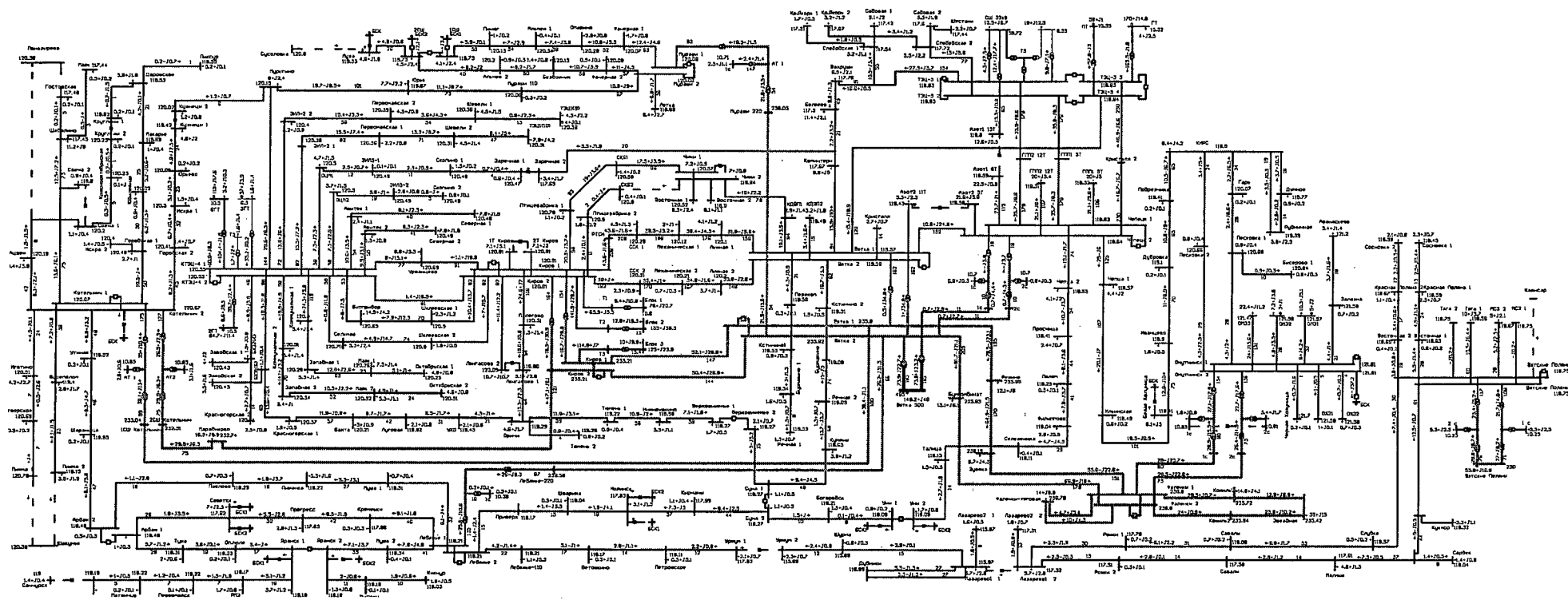


## 32. Летний минимум 2024 года (для расчетных температурных условий +19 °С). Нормальная схема

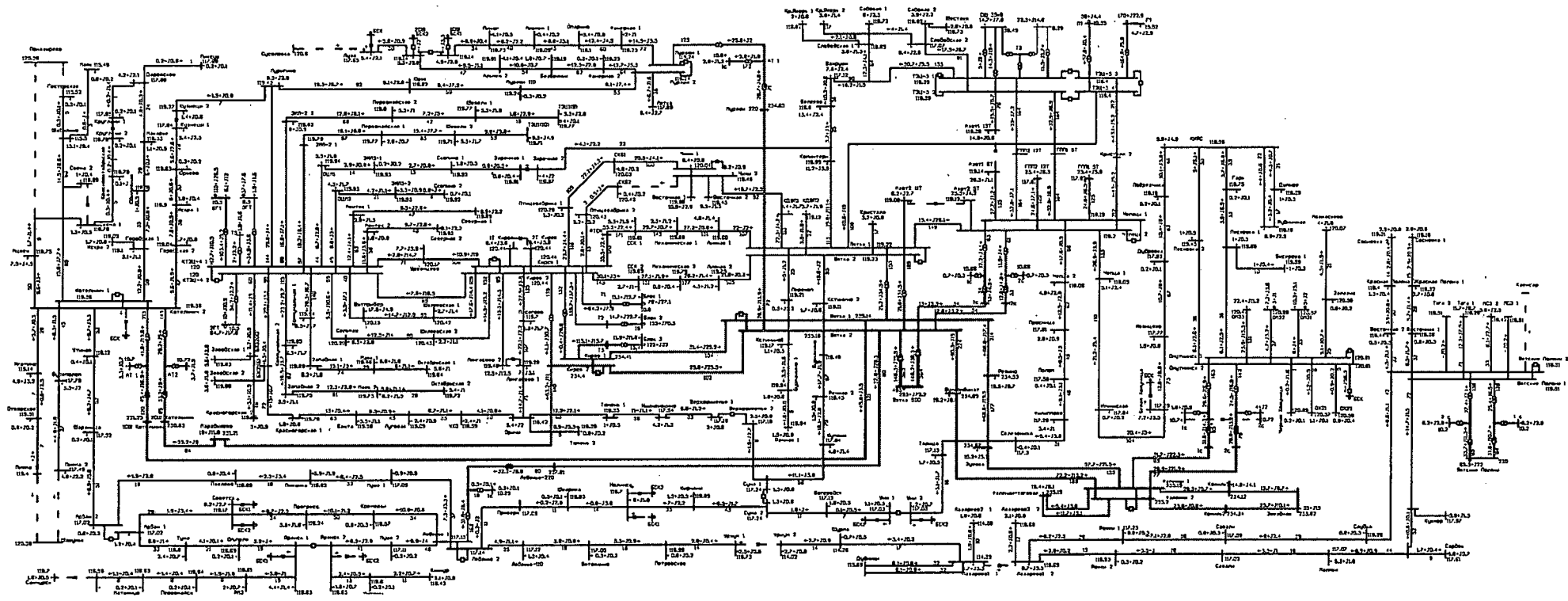


### 33. Зимний максимум 2025 года (для расчетных температурных условий -32 °С). Нормальная схема

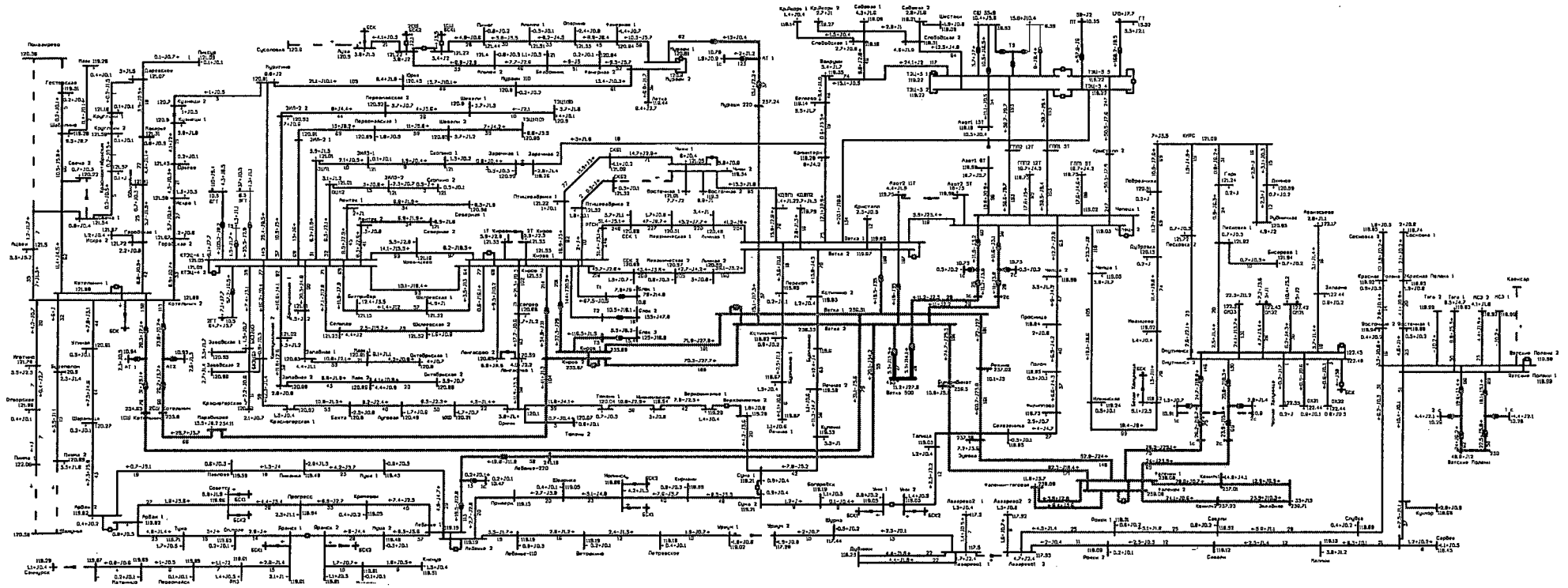


34. Зимний минимум 2025 года (для расчетных температурных условий  $-32^{\circ}\text{C}$ ). Нормальная схема

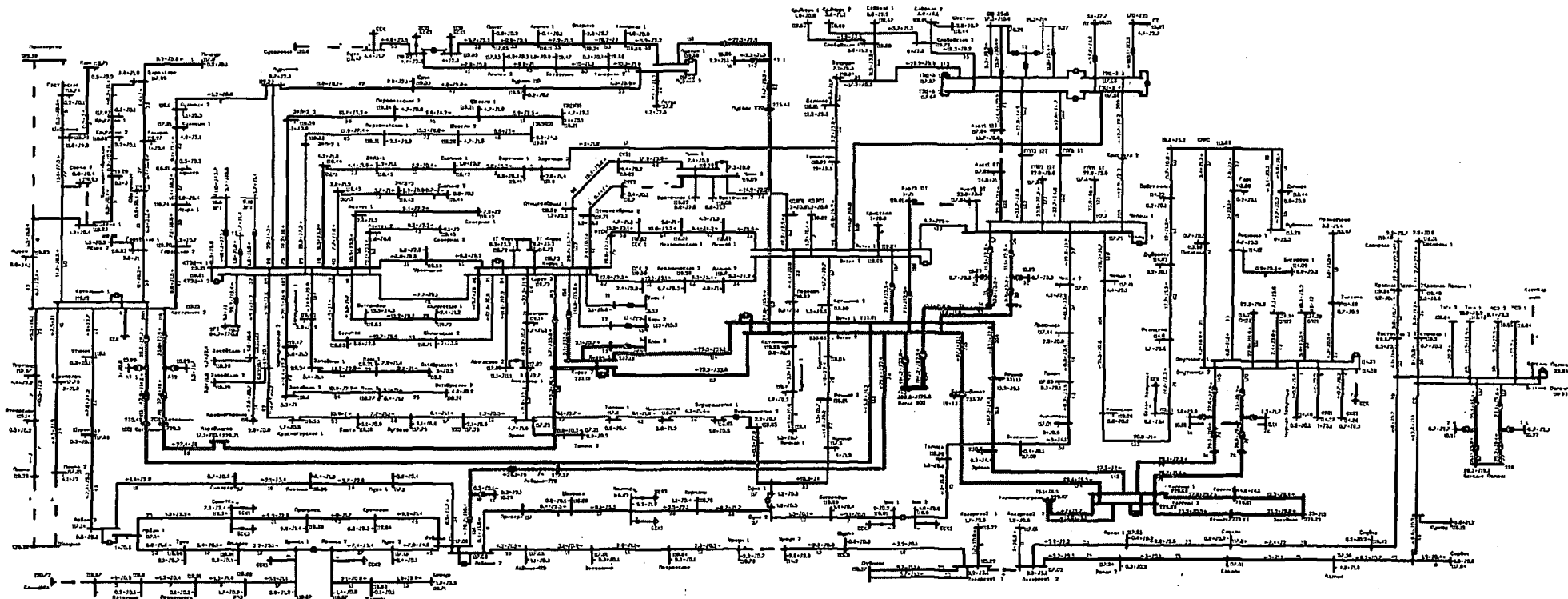
## 35. Зимний максимум 2025 года (для расчетных температурных условий 0 °С). Нормальная схема



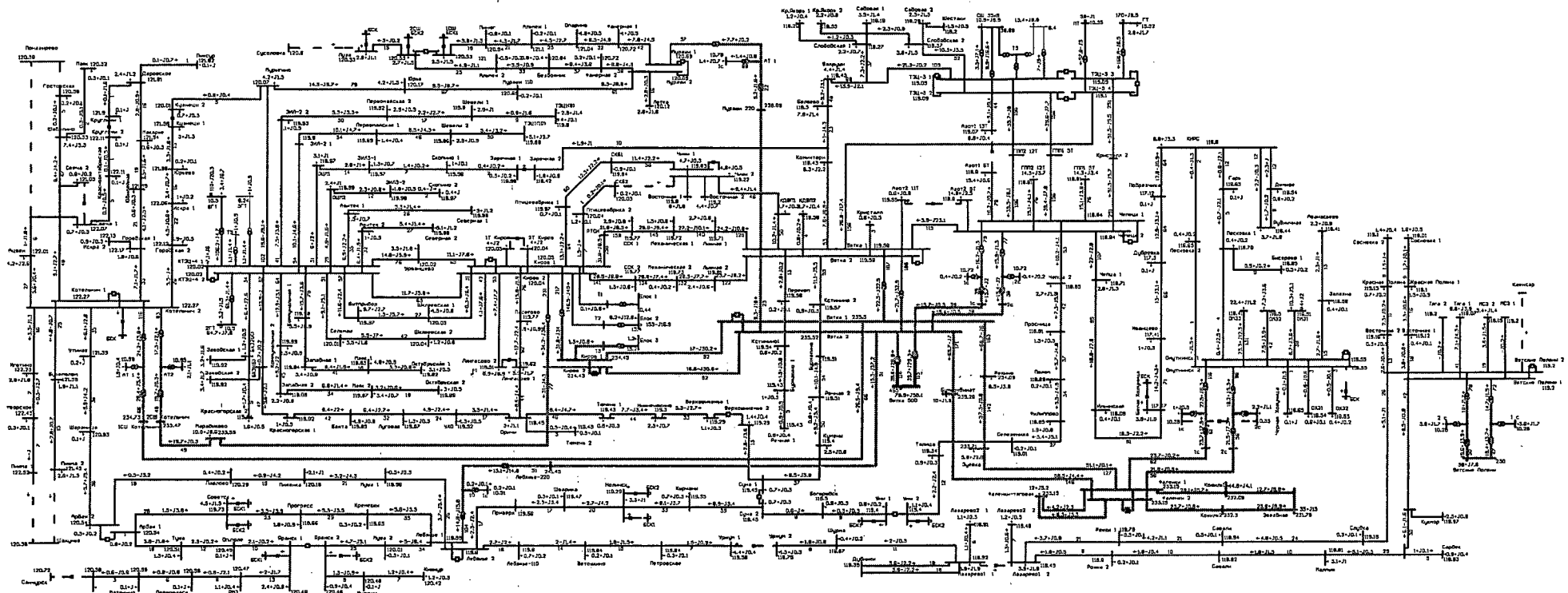
## 36. Зимний минимум 2025 года (для расчетных температурных условий 0 °С). Нормальная схема



## 37. Летний максимум 2025 года (для расчетных температурных условий +30 °С). Нормальная схема

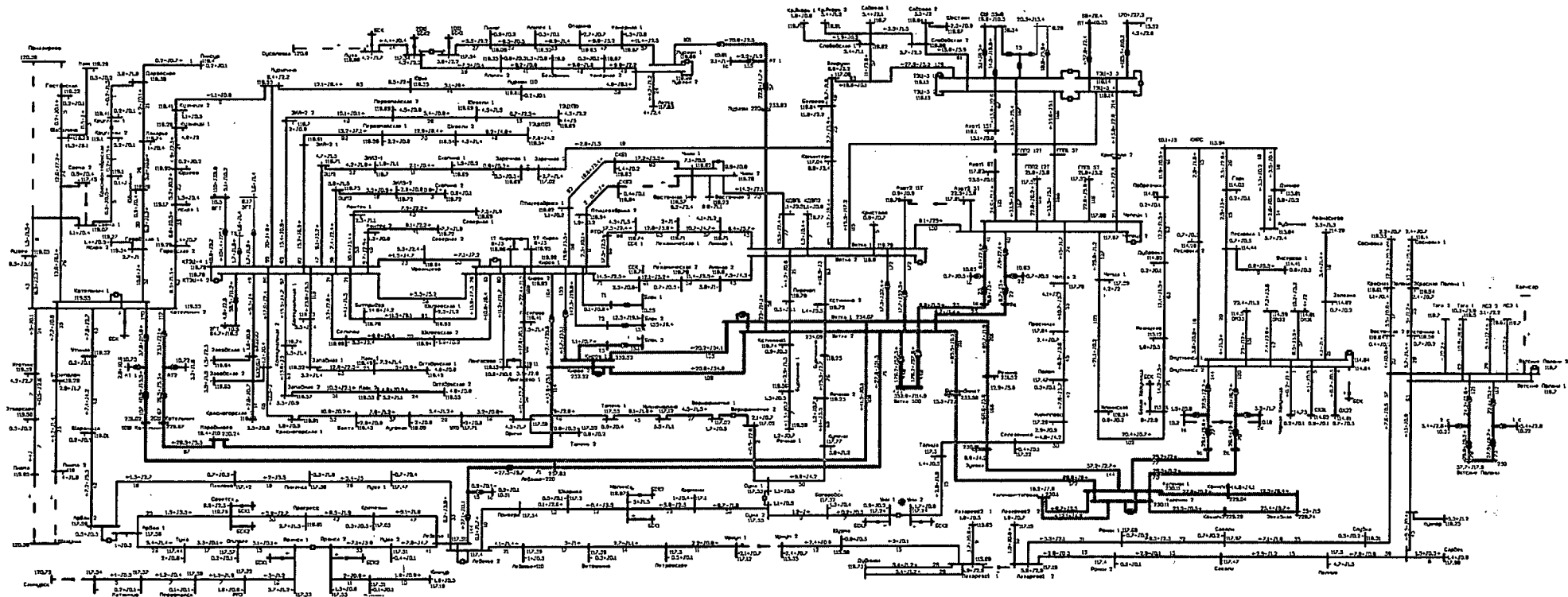


## 38. Летний минимум 2025 года (для расчетных температурных условий +30 °С). Нормальная схема

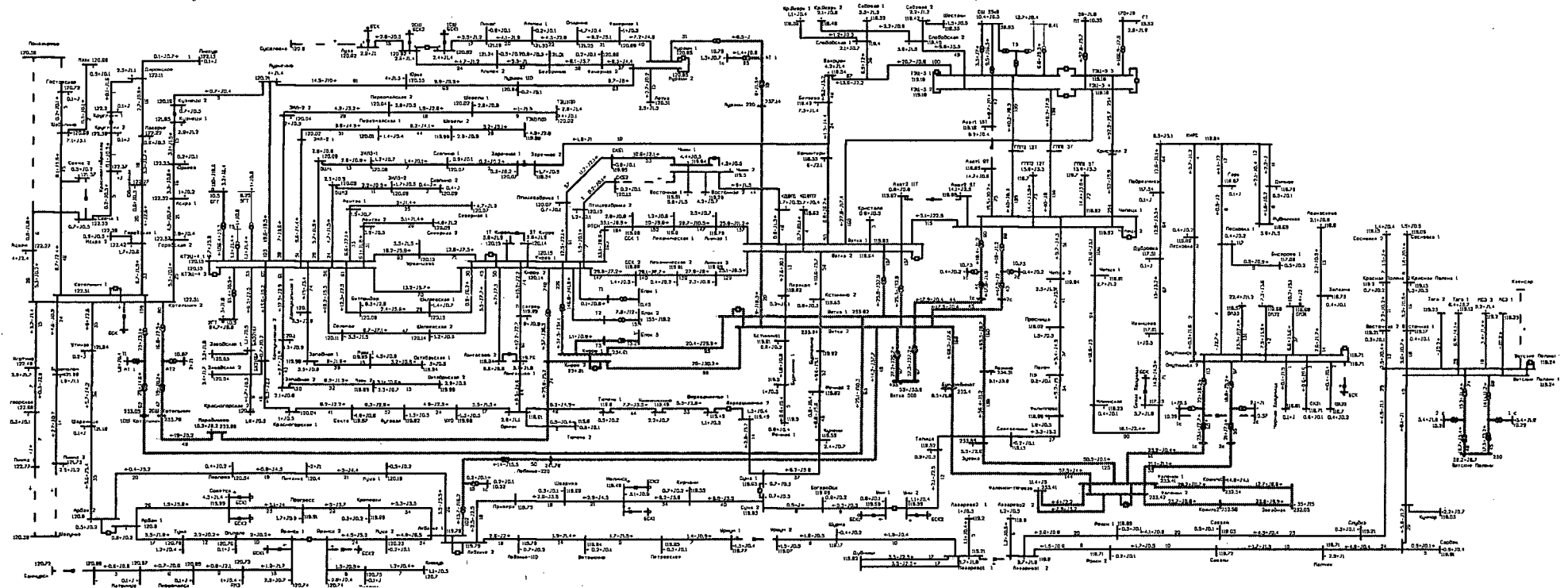


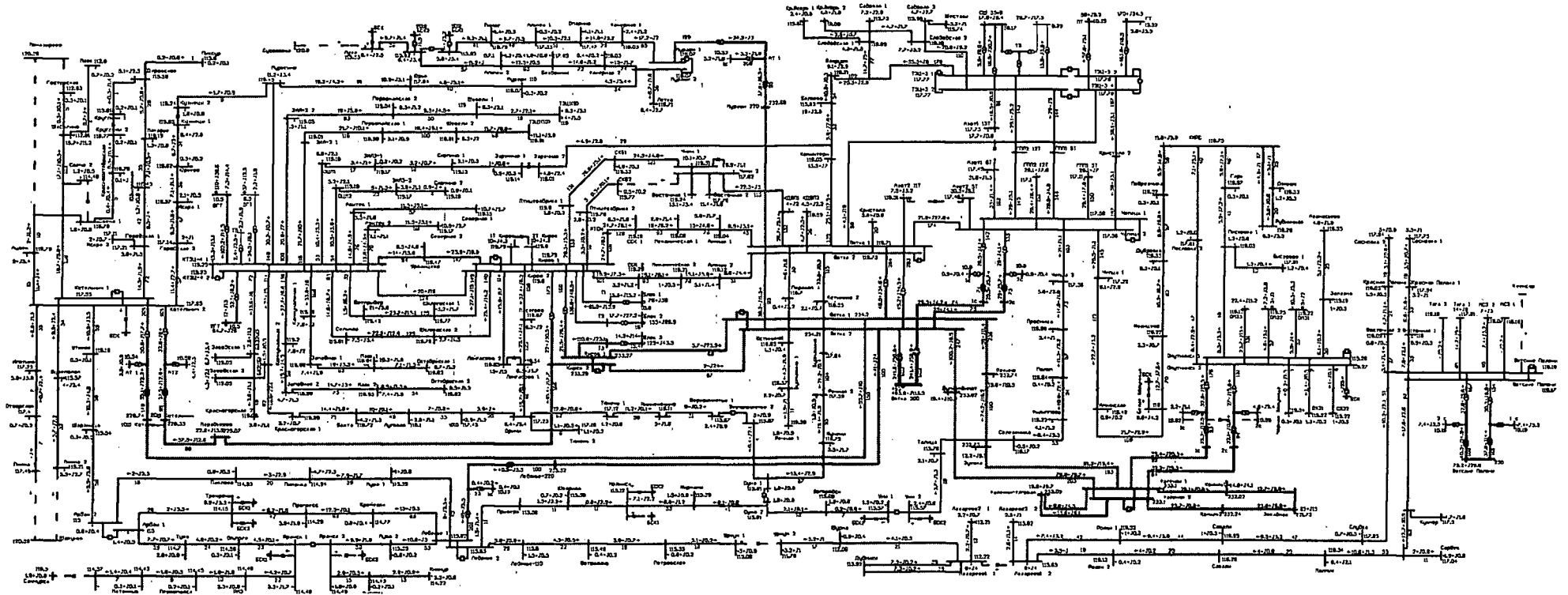


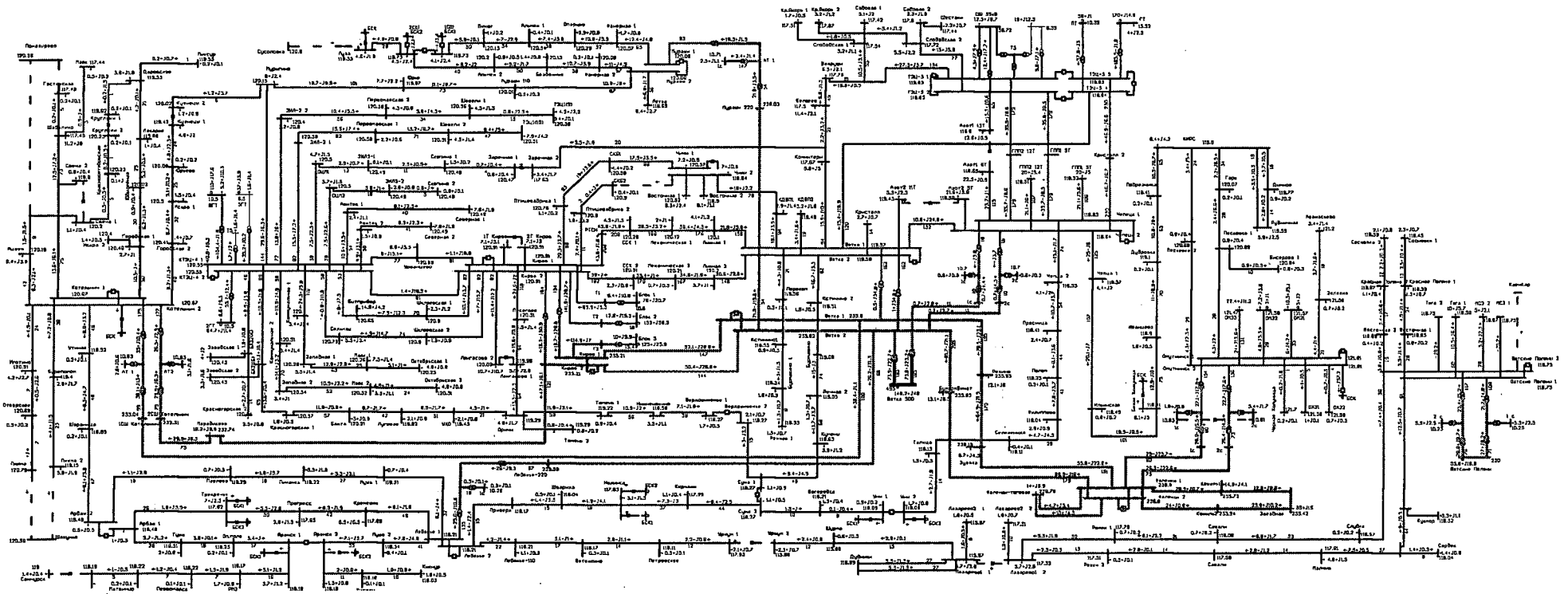
## 39. Летний максимум 2025 года (для расчетных температурных условий +19 °С). Нормальная схема



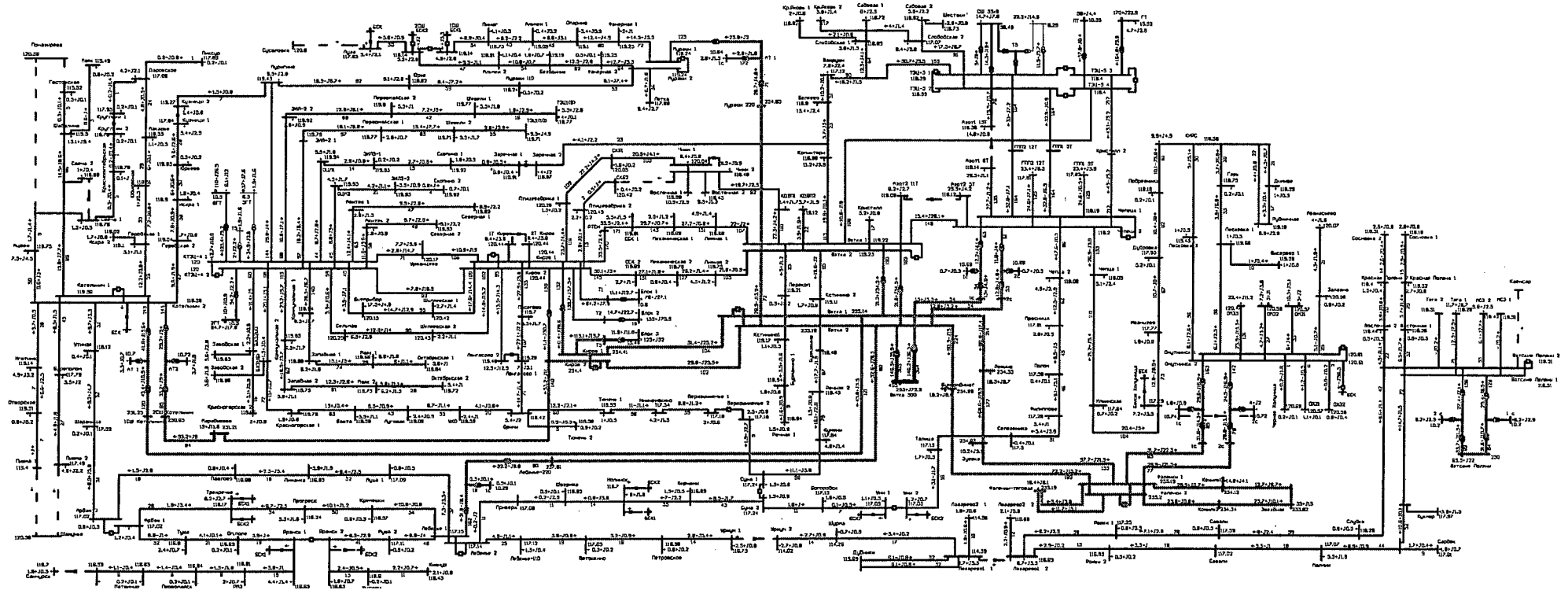
## 40. Летний минимум 2025 года (для расчетных температурных условий +19 °С). Нормальная схема



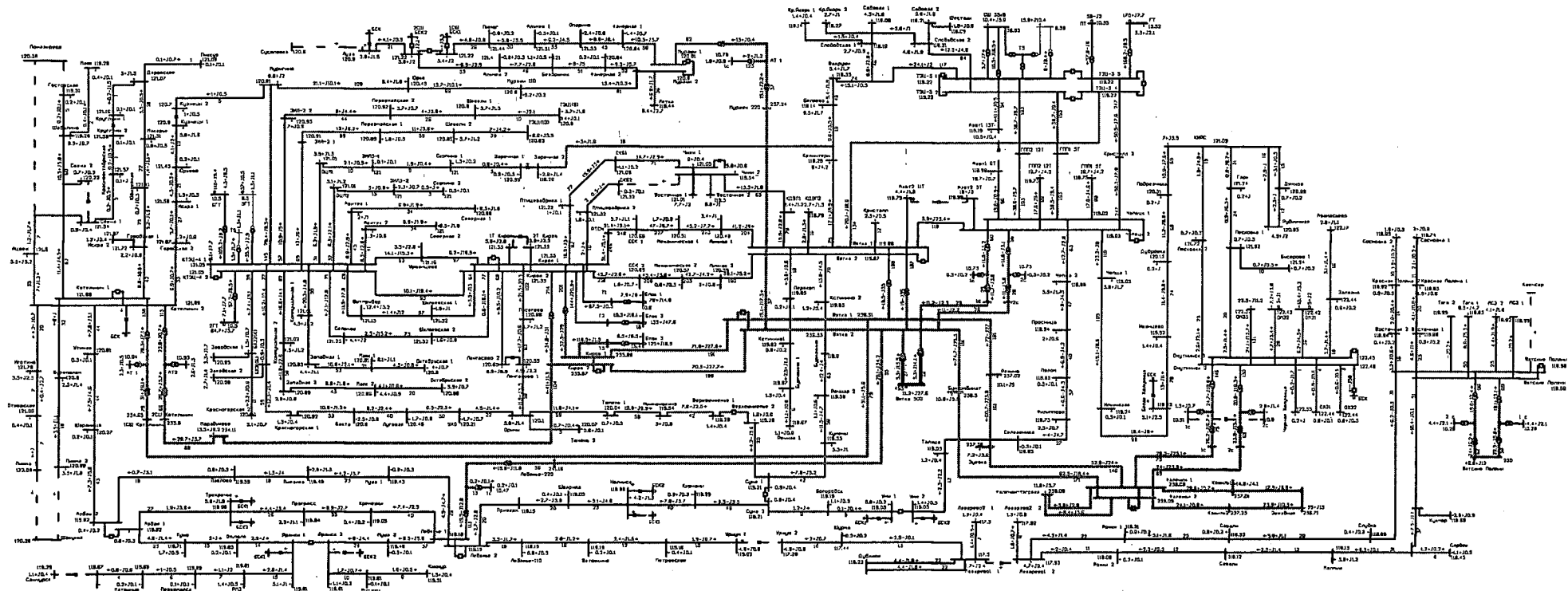
41. Зимний максимум 2026 года (для расчетных температурных условий  $-32^{\circ}\text{C}$ ). Нормальная схема

42. Зимний минимум 2026 года (для расчетных температурных условий  $-32^{\circ}\text{C}$ ). Нормальная схема

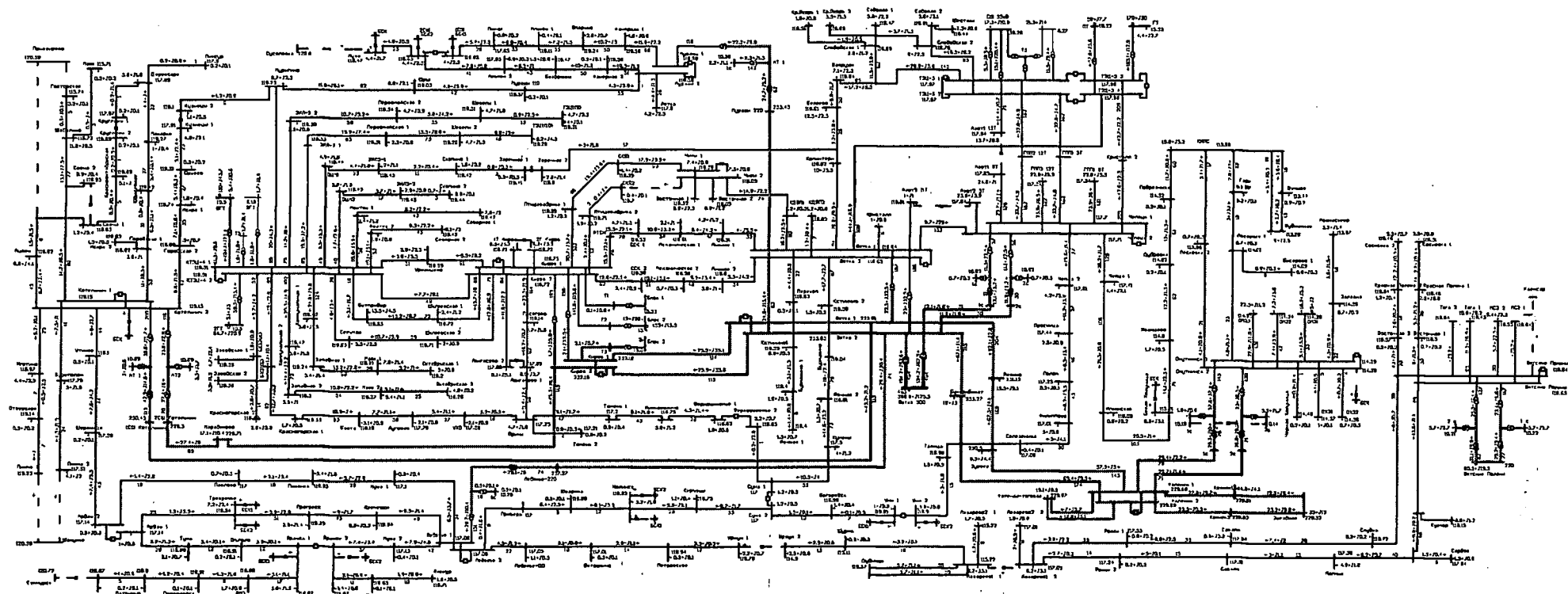
## 43. Зимний максимум 2026 года (для расчетных температурных условий 0 °С). Нормальная схема



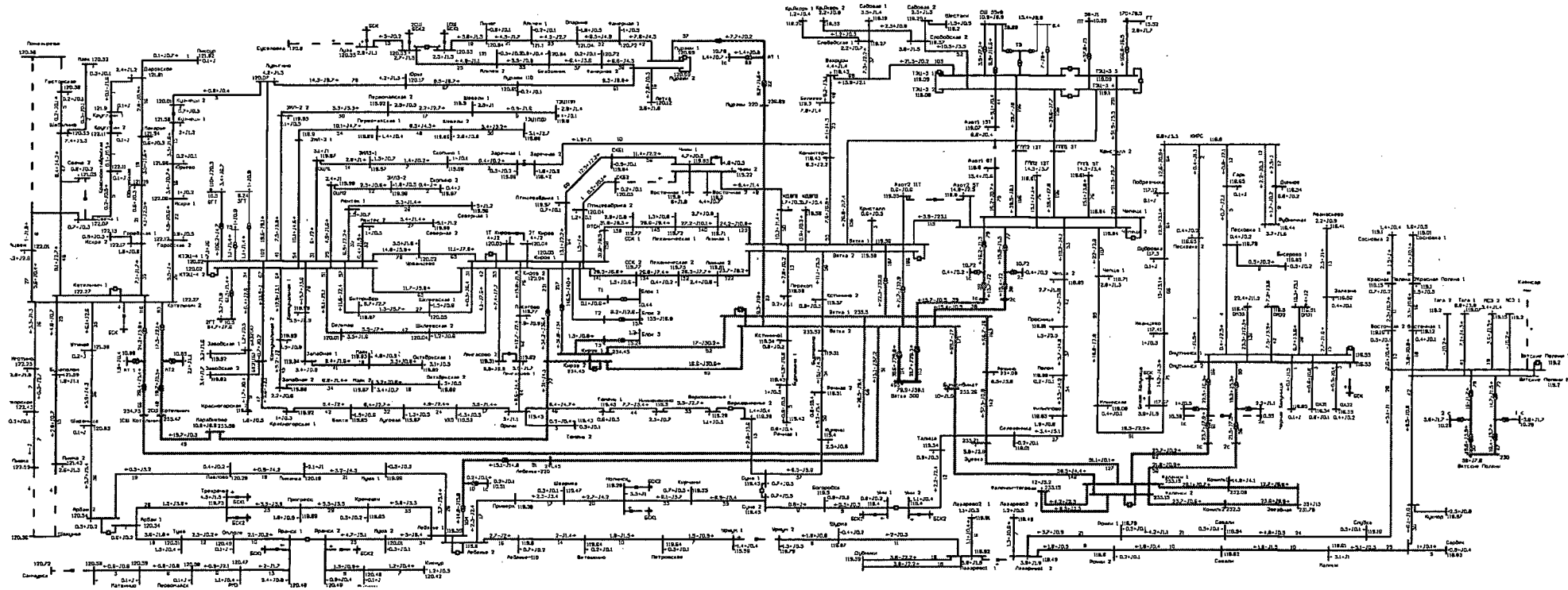
## 44. Зимний минимум 2026 года (для расчетных температурных условий 0 °С). Нормальная схема



## 45. Летний максимум 2026 года (для расчетных температурных условий +30 °С). Нормальная схема

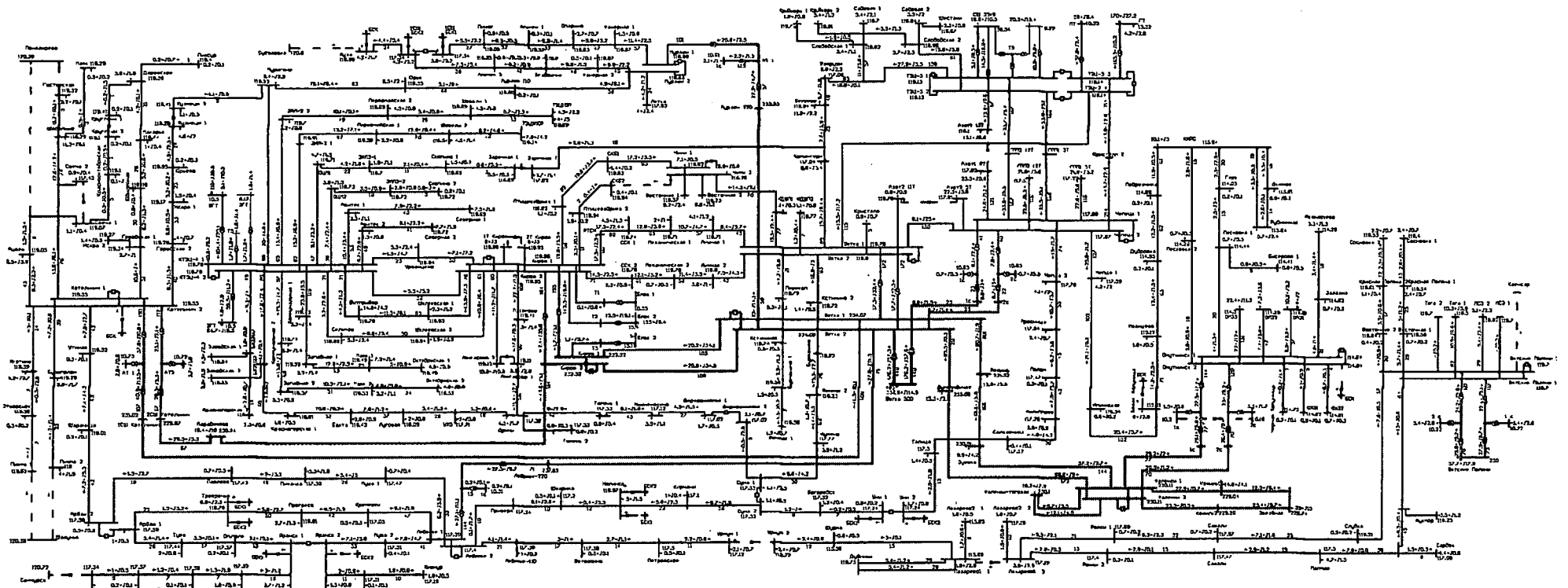


### 46. Летний минимум 2026 года (для расчетных температурных условий +30 °С). Нормальная схема

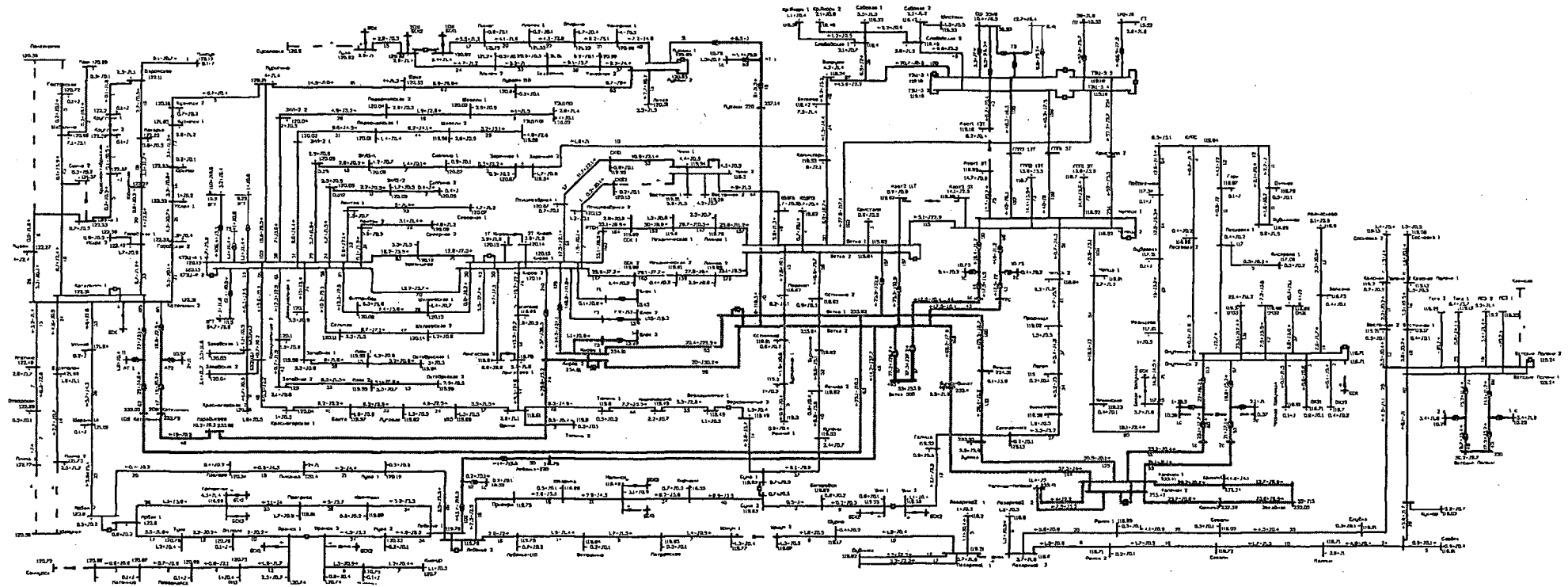




## 47. Летний максимум 2026 года (для расчетных температурных условий +19 °С). Нормальная схема



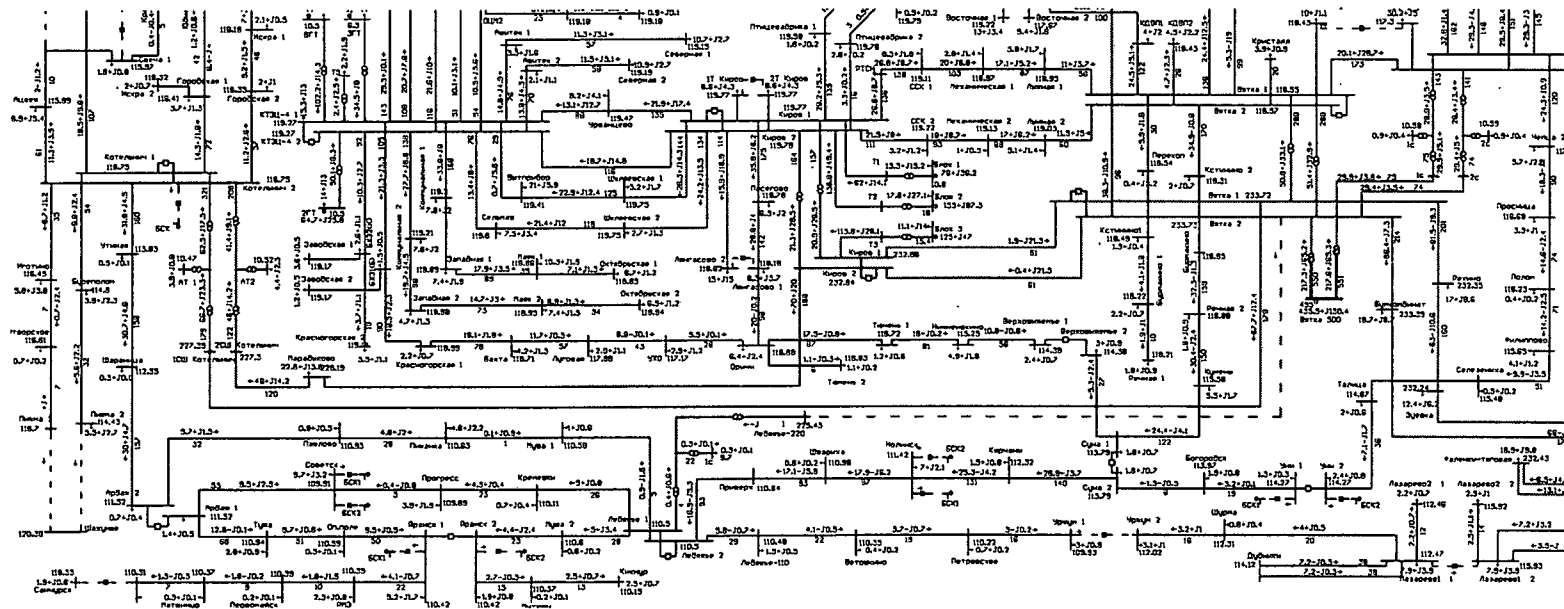
## 48. Летний минимум 2026 года (для расчетных температурных условий +19 °С). Нормальная схема



## ГРАФИЧЕСКИЕ СХЕМЫ

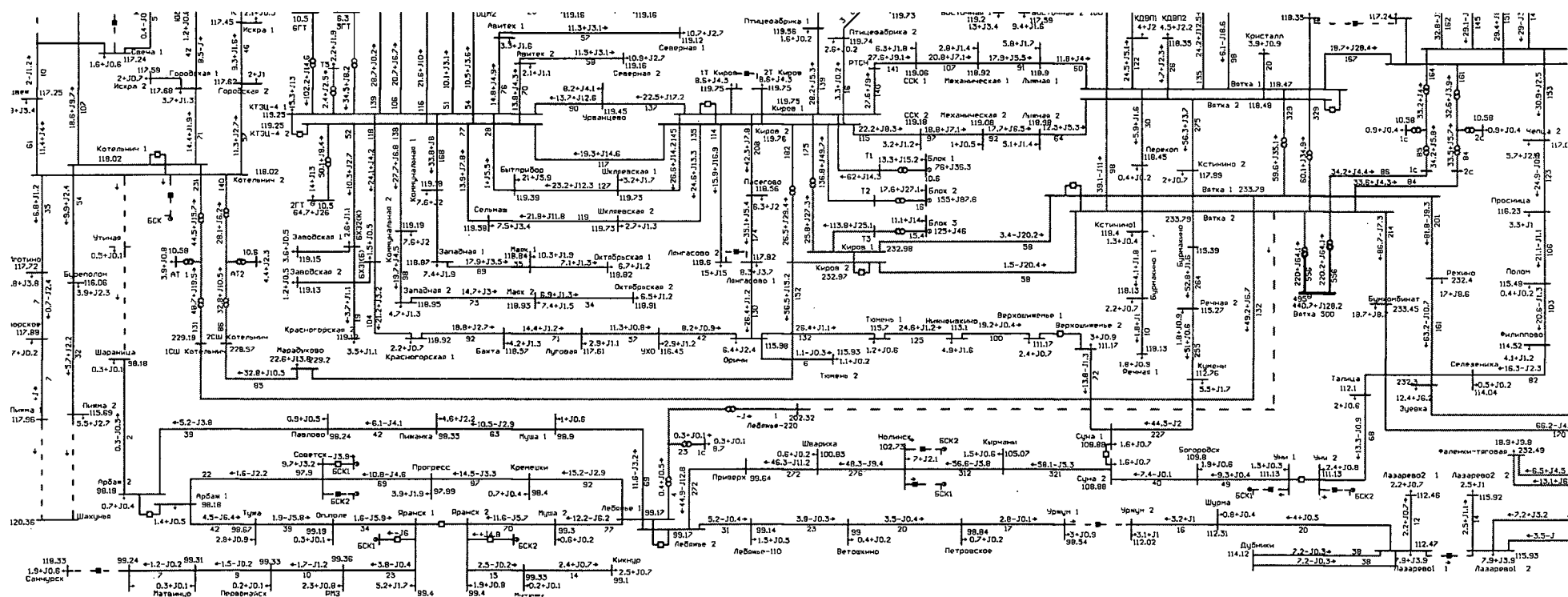
послеаварийных режимов, складывающихся в результате нормативных возмущений  
в нормальной схеме сети 110 кВ и выше энергосистемы Кировской области на 2021 год

1. Зимний максимум 2021 года (для расчетных температурных условий  $-32\text{ }^{\circ}\text{C}$ ). Южный энергорайон.  
Аварийное отключение ВЛ 220 кВ Вятка – Лебяжье из нормальной схемы



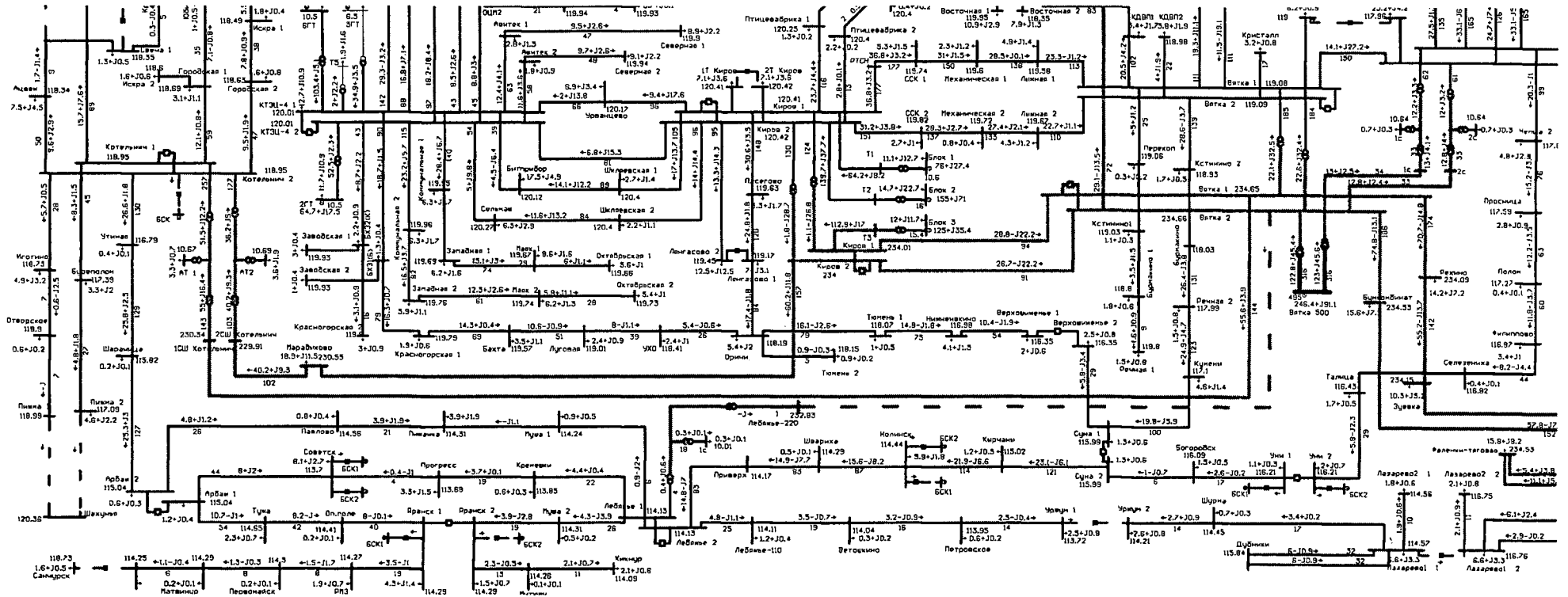
Примечание. Превышения ДДТН ЛЭП и оборудования и недопустимого снижения уровней напряжения не имеется.

2. Зимний максимум 2021 года (для расчетных температурных условий  $-32^{\circ}\text{C}$ ). Южный энергорайон.  
Аварийное отключение ВЛ 220 кВ Вятка – Лебяжье в режиме ремонта ВЛ 110 кВ Котельнич – Утиная



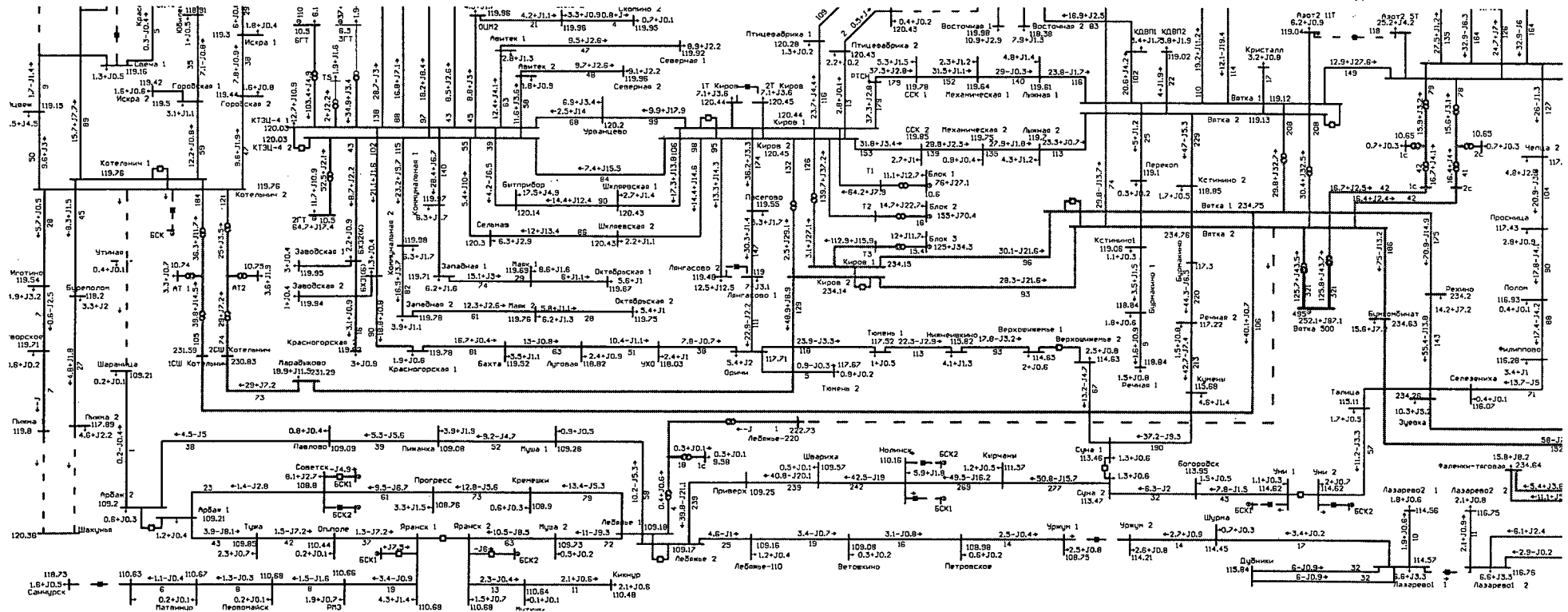
Примечание. Превышения ДДТН ЛЭП и оборудования и недопустимого снижения уровней напряжения не имеется.

3. Зимний максимум 2021 года (для расчетных температурных условий 0 °С). Южный энергорайон.  
Аварийное отключение ВЛ 220 кВ Вятка – Лебяжье из нормальной схемы



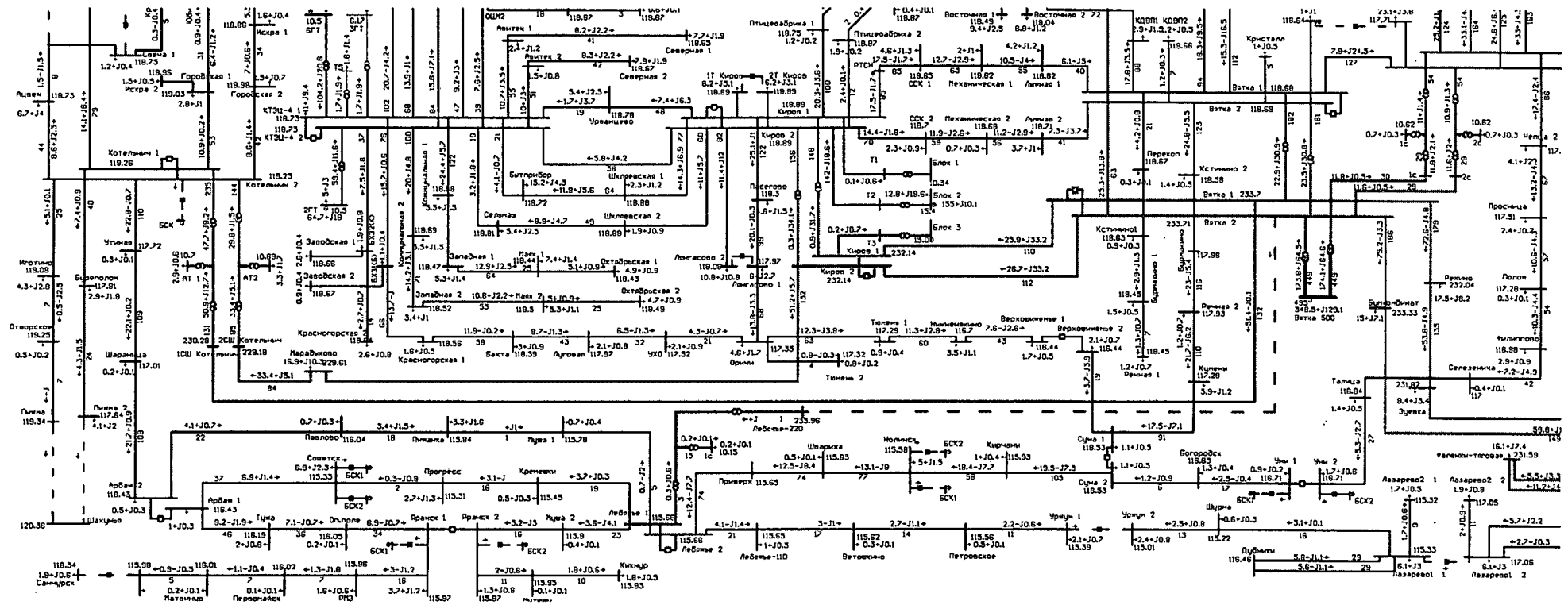
Примечание. Превышения ДДТН ЛЭП и оборудования и недопустимого снижения уровней напряжения не имеется.

4. Зимний максимум 2021 года (для расчетных температурных условий 0 °С). Южный энергорайон. Аварийное отключение ВЛ 220 кВ Вятка – Лебяжье в режиме ремонта ВЛ 110 кВ Котельнич – Утиная



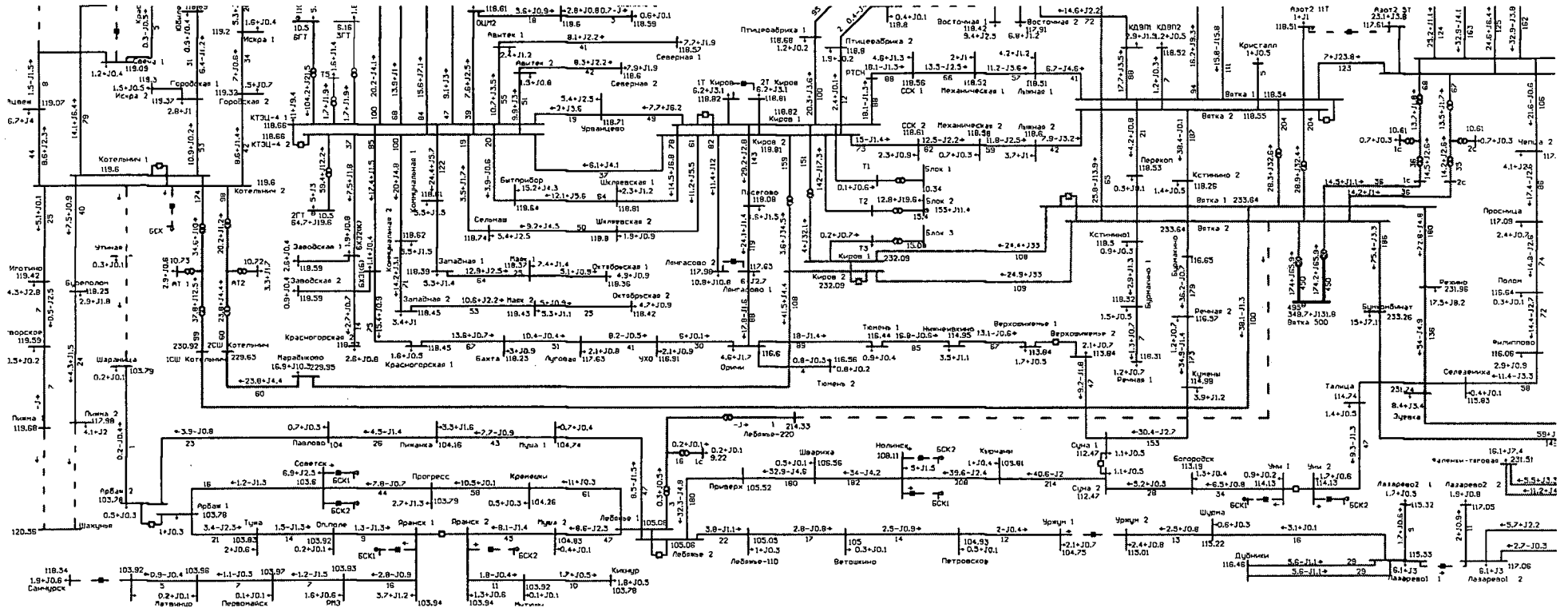
Примечание. Превышения ДДТН ЛЭП и оборудования и недопустимого снижения уровней напряжения не имеется.

5. Летний максимум 2021 года (для расчетных температурных условий +30 °С). Южный энергорайон.  
Аварийное отключение ВЛ 220 кВ Вятка – Лебяжье из нормальной схемы



Примечание. Превышения ДДТН ЛЭП и оборудования и недопустимого снижения уровней напряжения не имеется.

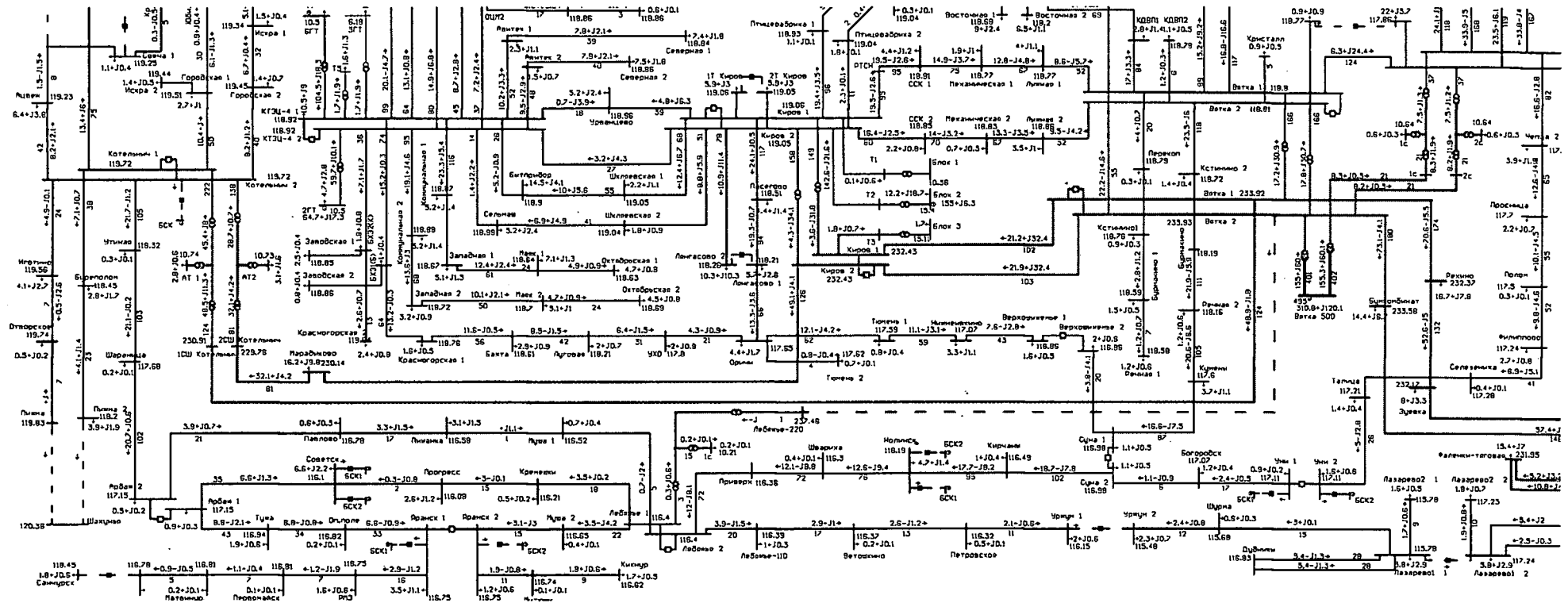
6. Летний максимум 2021 года (для расчетных температурных условий +30 °С). Южный энергорайон.  
Аварийное отключение ВЛ 220 кВ Вятка – Лебяжье в режиме ремонта ВЛ 110 кВ Котельнич – Утиная



Примечание. Превышения ДДТН ЛЭП и оборудования и недопустимого снижения уровней напряжения не имеется.

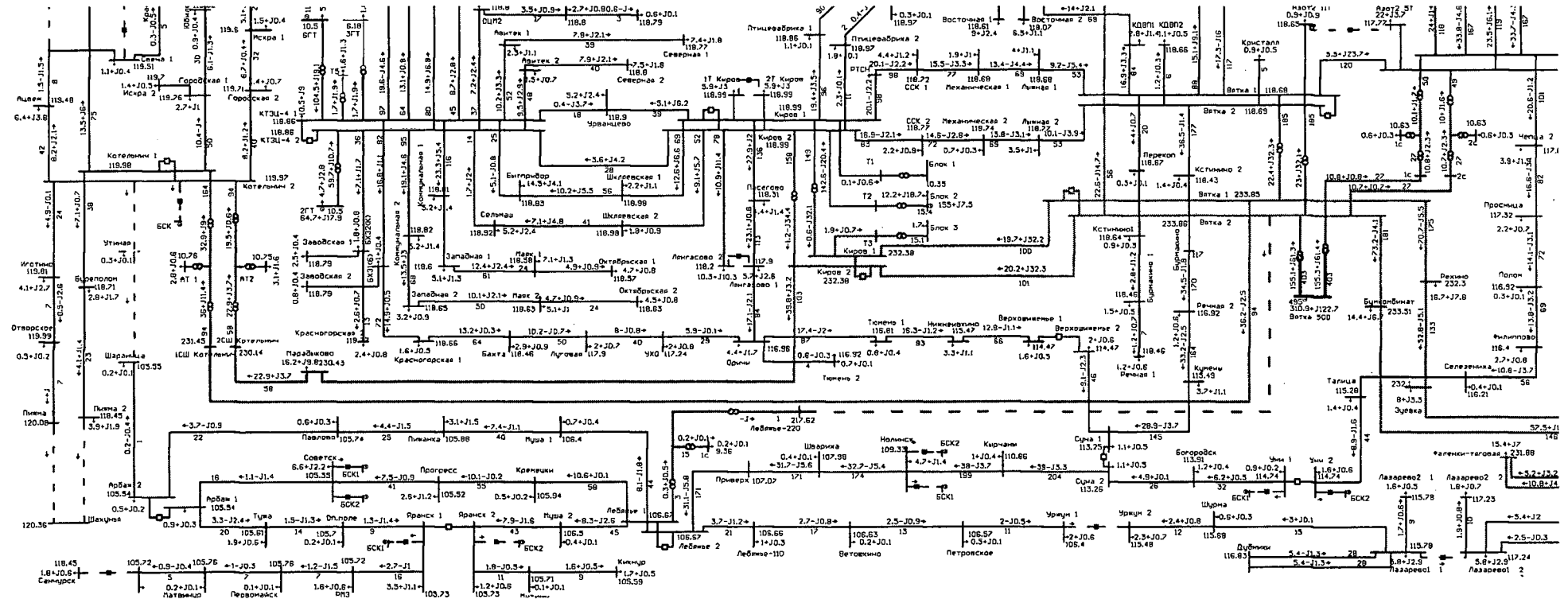


7. Летний максимум 2021 года (для расчетных температурных условий +19 °С). Южный энергорайон.  
Аварийное отключение ВЛ 220 кВ Вятка – Лебяжье из нормальной схемы



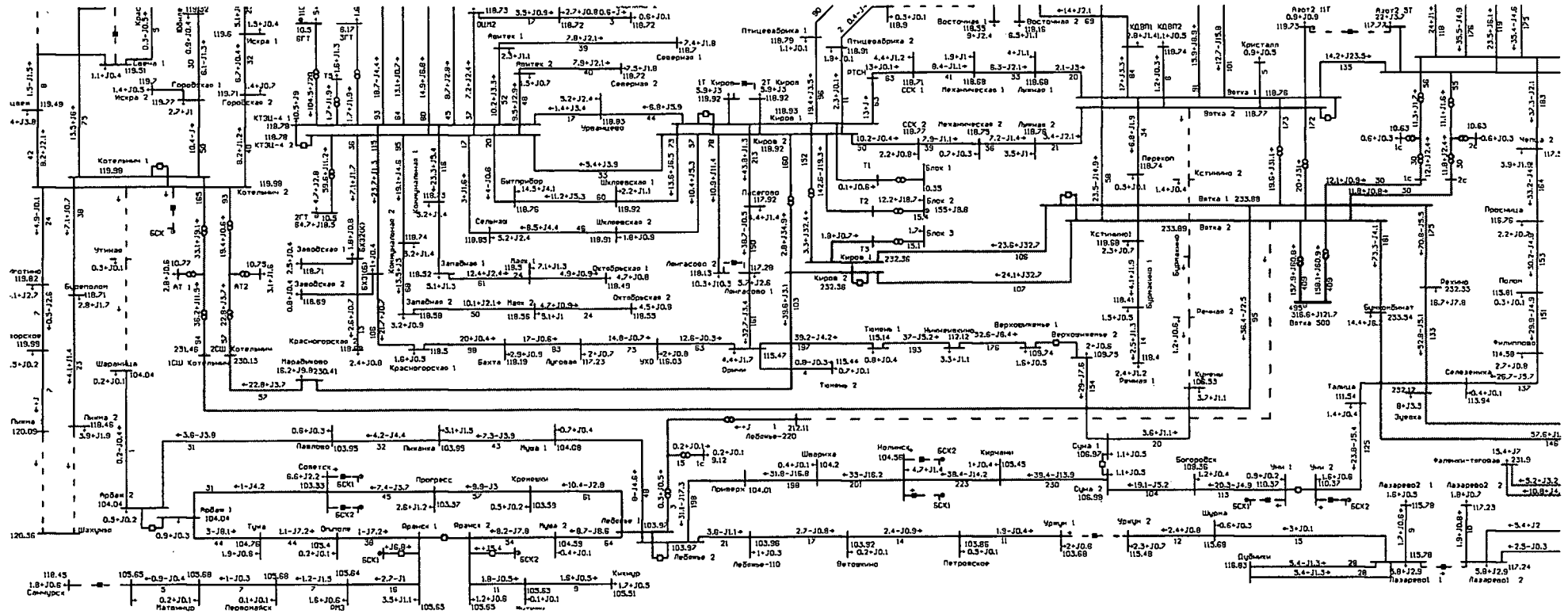
Примечание. Превышения ДДТН ЛЭП и оборудования и недопустимого снижения уровней напряжения не имеется.

8. Летний максимум 2021 года (для расчетных температурных условий +19 °С). Южный энергорайон.  
Аварийное отключение ВЛ 220 кВ Вятка – Лебяжье в режиме ремонта ВЛ 110 кВ Котельнич – Утиная



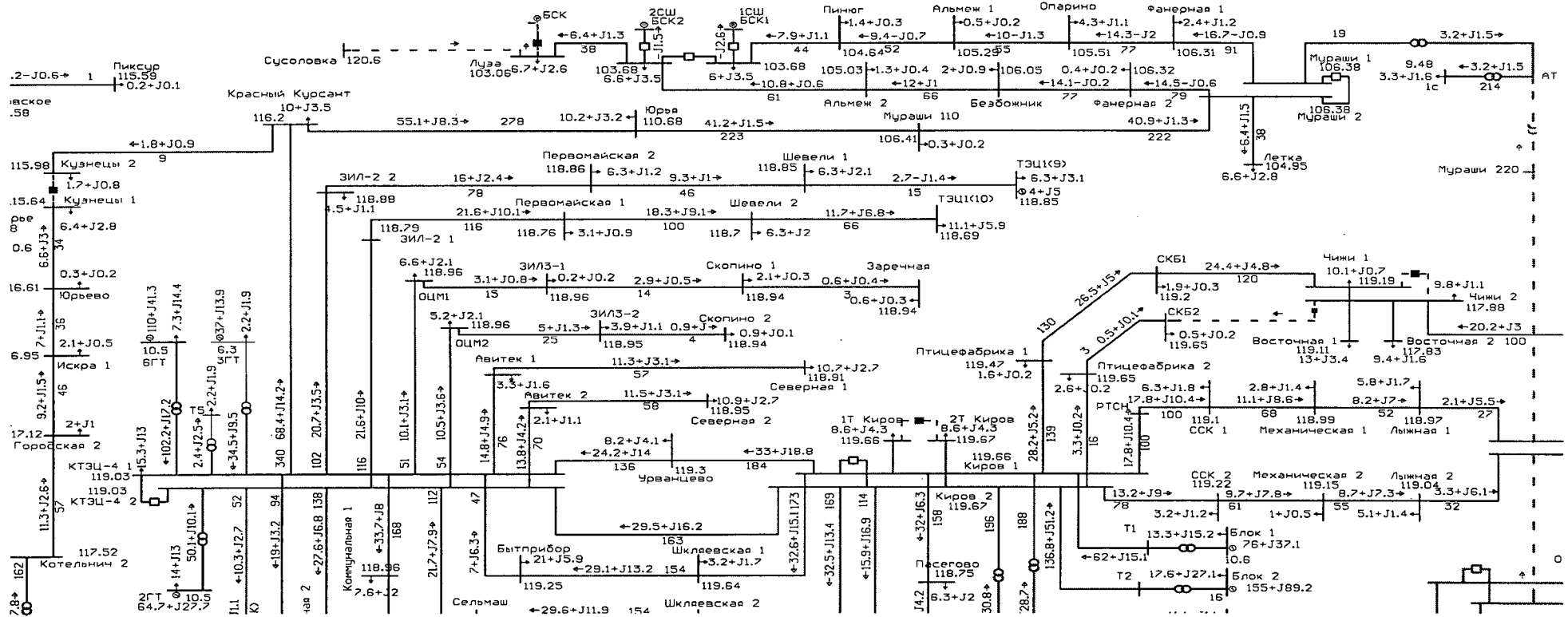
Примечание. Превышения ДДТН ЛЭП и оборудования и недопустимого снижения уровней напряжения не имеется.

9. Летний максимум 2021 года (для расчетных температурных условий +19 °С). Южный энергорайон. Аварийное отключение ВЛ 110 кВ Вятка – Кумены с отпайками в режиме ремонтов ВЛ 220 кВ Вятка – Лебяжье и ВЛ 110 кВ Котельнич – Утиная



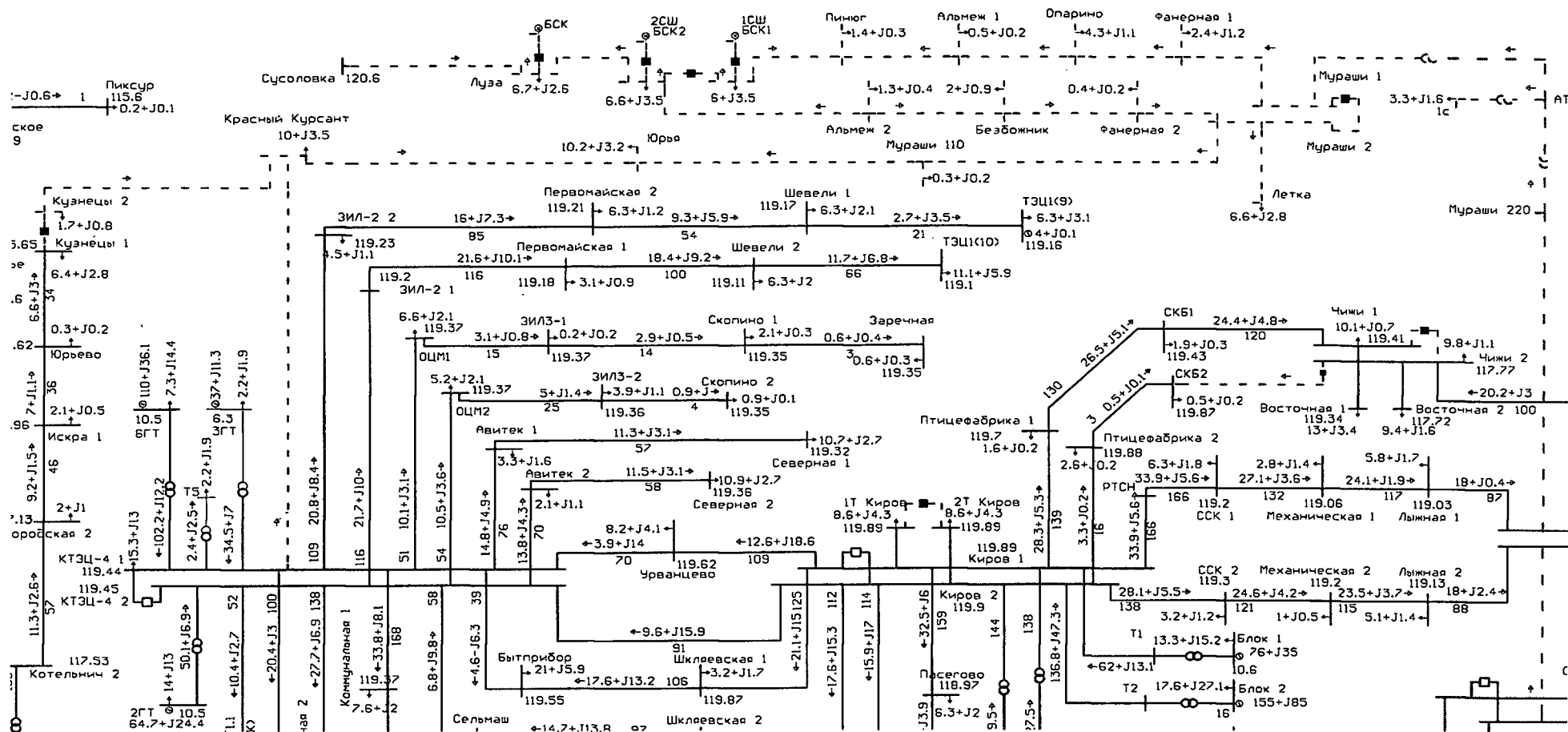
Примечание. Превышения ДДТН ЛЭП и оборудования и недопустимого снижения уровней напряжения не имеется.

10. Зимний максимум 2021 года (для расчетных температурных условий  $-32\text{ }^{\circ}\text{C}$ ). Мурашинский (Северный) энергорайон. Аварийное отключение ВЛ 220 кВ Вятка – Мураши из нормальной схемы



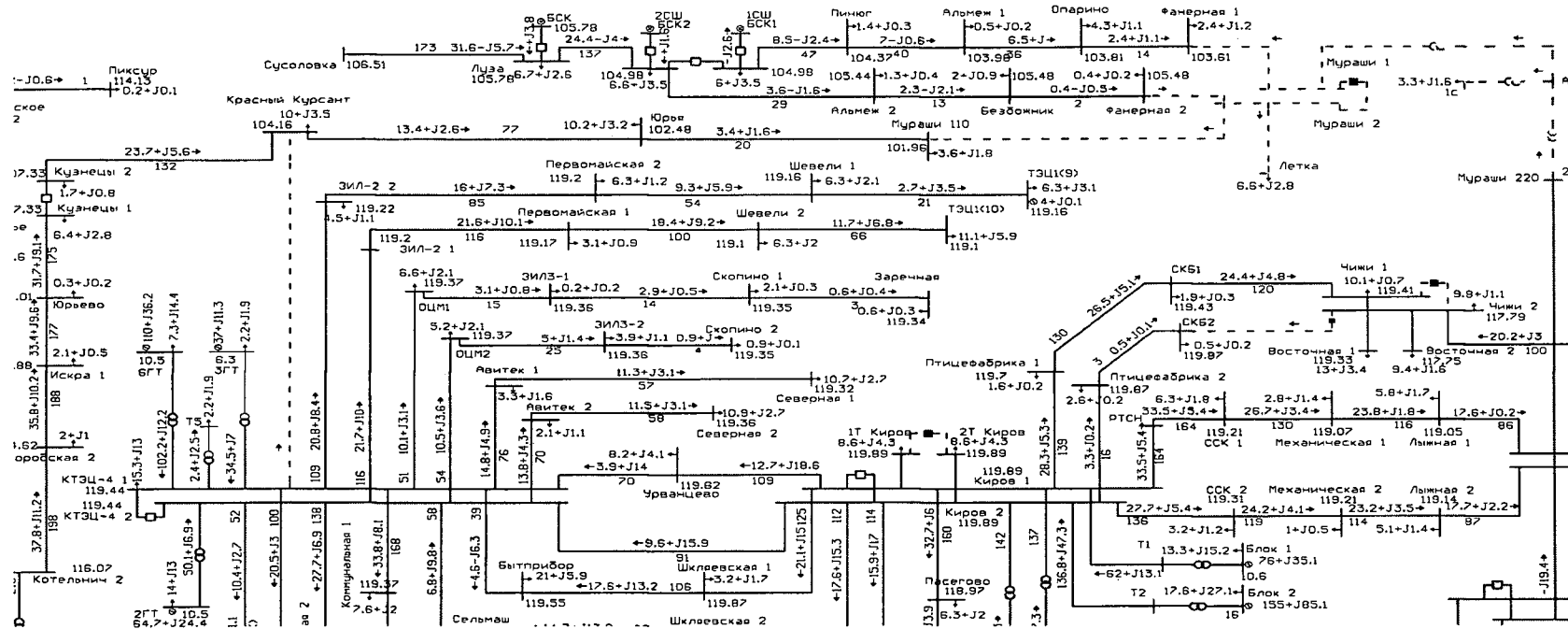
Примечание. Превышения ДДТН ЛЭП и оборудования и недопустимого снижения уровней напряжения не имеется.

11. Зимний максимум 2021 года (для расчетных температурных условий  $-32^{\circ}\text{C}$ ). Мурашинский (Северный) энергорайон. Аварийное отключение ВЛ 220 кВ Вятка – Мураши в режиме ремонта ВЛ 110 кВ Кировская ТЭЦ-4 – Красный Курсant



Примечание. При аварийном отключении ВЛ 220 кВ Вятка – Мураши в режиме ремонта ВЛ 110 кВ Кировская ТЭЦ-4 – Красный Курсant происходит отключение Мурашинского (Северного) энергорайона, суммарный объем отключенной нагрузки составляет 68 МВт. Превышения ДДТН ЛЭП и оборудования и недопустимого снижения уровней напряжения не имеется.

12. Зимний максимум 2021 года (для расчетных температурных условий  $-32\text{ }^{\circ}\text{C}$ ). Мурашинский (Северный) энергорайон. Аварийное отключение ВЛ 220 кВ Вятка – Мураши в режиме ремонта ВЛ 110 кВ Кировская ТЭЦ-4 – Красный Курсant (продолжение)



Примечание. Для восстановления питания потребителей выполнены следующие мероприятия:

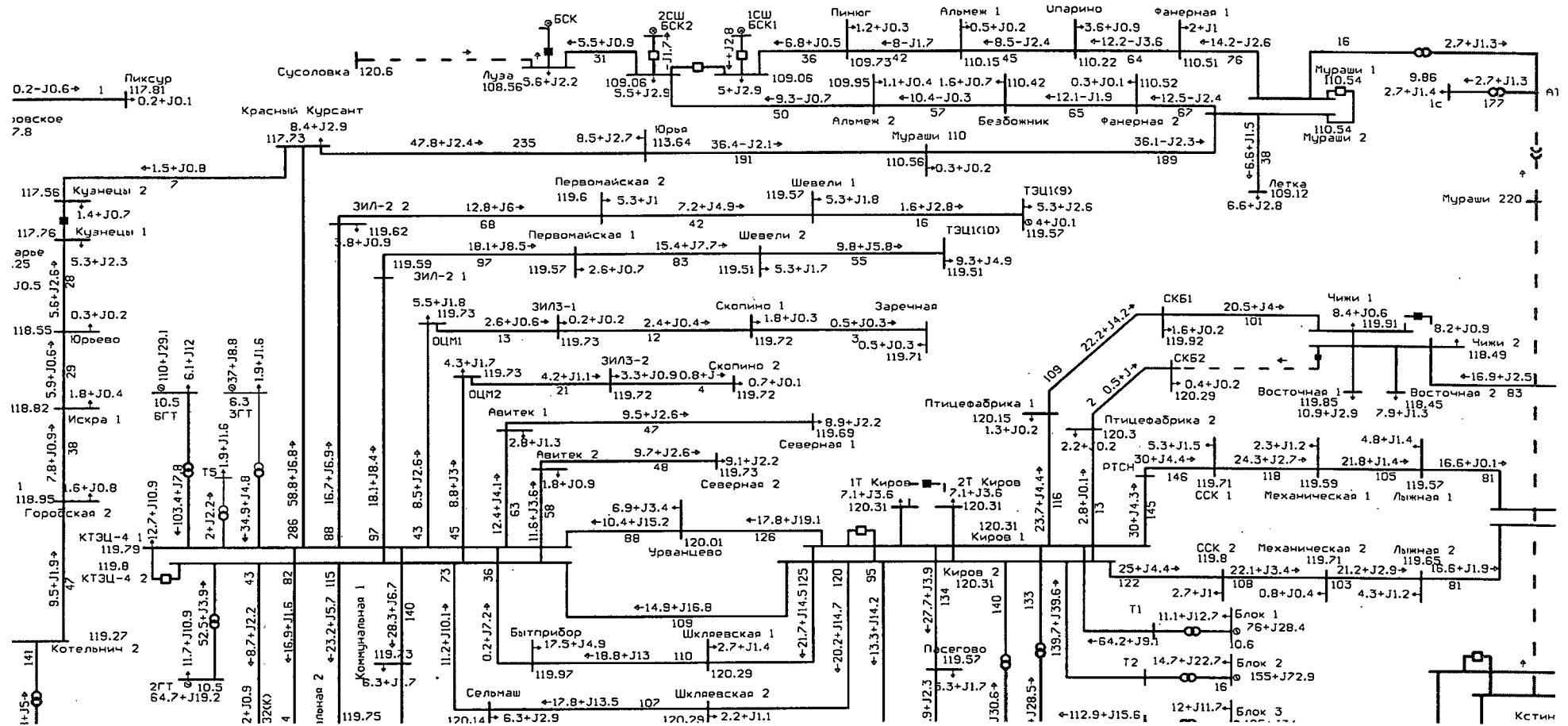
замкнут транзит 110 кВ Луза – Сусоловка, от энергосистемы Архангельской области и Ненецкого автономного округа запитаны ПС 110 кВ Луза, Демьяново, Пинюг, Опарино, Альмеж, Безбожник, Фанерная (суммарная нагрузка ПС составляет 31,6 МВт);

ПС 110 кВ Летка запитана от энергосистемы Республики Коми;

включен СВ 110 кВ ПС 110 Кузнецы и запитаны ПС 110 кВ Кузнецы, Красный Курсant, Юрья, Мурashi по ВЛ 110 кВ Котельнич – Юрьево с отпайками.

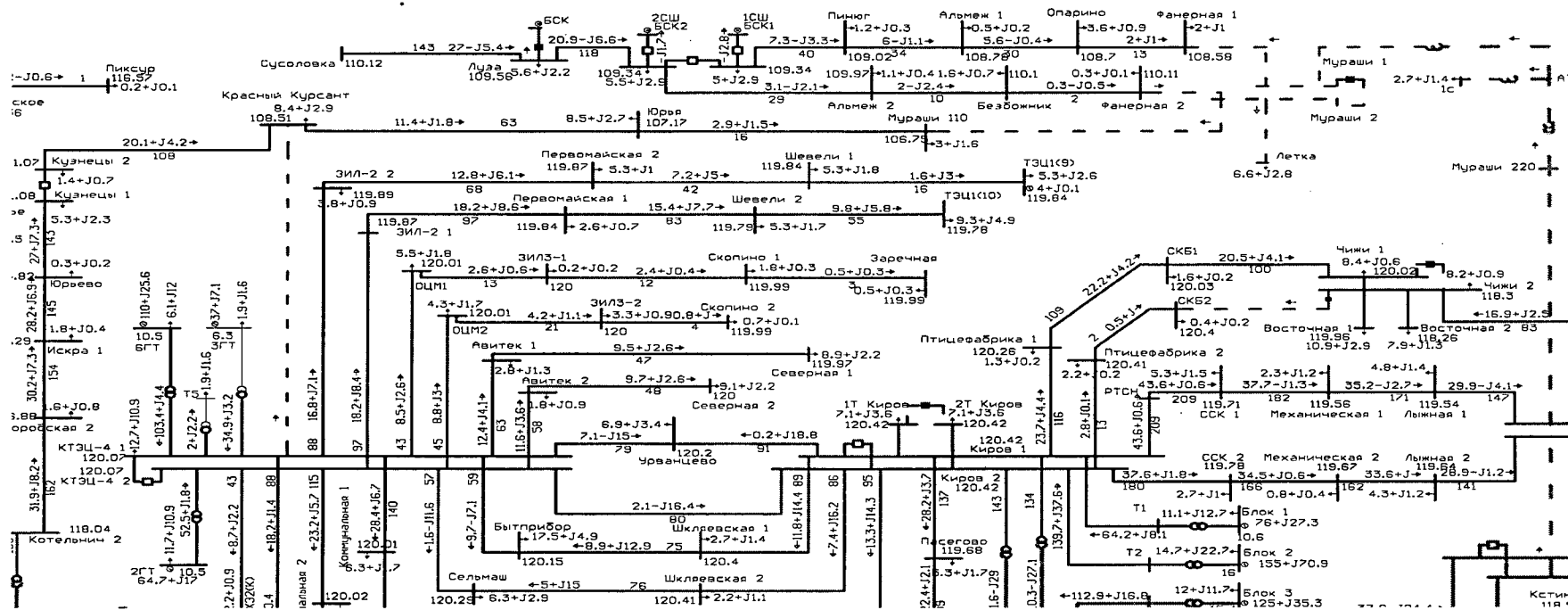
Токовая нагрузка ВЛ 110 кВ Луза – Сусоловка составляет 173 А, длительно допустимая токовая нагрузка ВЛ 110 кВ Луза – Сусоловка составляет 300 А, ограничивающий элемент – прибор учета, подключенный к ТТ типа ТБМО-110 (обмотка с Ктт 150/5) на ПС 110 кВ Луза с допустимой нагрузкой до 300 А, которая определена возможностью работы прибора учета межсистемного транзита в классе точности 0,5 S. Превышения ДДТН ЛЭП и оборудования и недопустимого снижения уровней напряжения не имеется.

13. Зимний максимум 2021 года (для расчетных температурных условий 0 °С). Мурашинский (Северный) энергорайон. Аварийное отключение ВЛ 220 кВ Вятка – Мураши из нормальной схемы



Примечание. Превышения ДДТН ЛЭП и оборудования и недопустимого снижения уровней напряжения не имеется.

**14. Зимний максимум 2021 года (для расчетных температурных условий 0 °С). Мурашинский (Северный) энергорайон. Аварийное отключение ВЛ 220 кВ Вятка – Мураши в режиме ремонта ВЛ 110 кВ Кировская ТЭЦ-4 – Красный Курсант**



Примечание. При аварийном отключении ВЛ 220 кВ Вятка – Мураши в режиме ремонта ВЛ 110 кВ Кировская ТЭЦ-4 – Красный Курсант происходит отключение Мурашинского (Северного) энергорайона, суммарный объем отключенной нагрузки составляет 58,8 МВт.

Для восстановления питания потребителей выполнены следующие мероприятия:

замкнут транзит 110 кВ Луза – Сулоловка, от энергосистемы Архангельской области и Ненецкого автономного округа запитаны ПС 110 кВ Луза, Демьяново, Пинюг, Опарино, Альмеж, Безбожник, Фанерная (суммарная нагрузка ПС составляет 27 МВт);

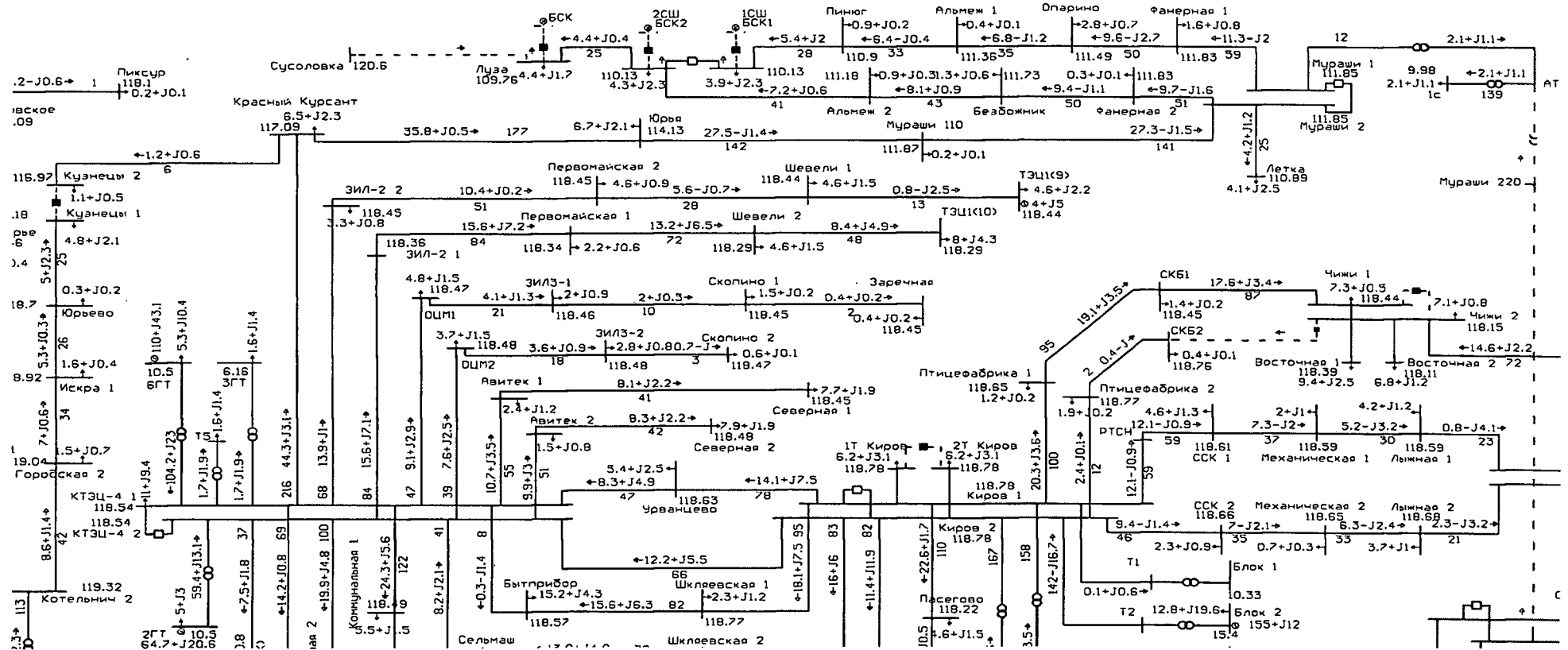
ПС 110 кВ Летка запитана от энергосистемы Республики Коми;

включен СВ 110 кВ ПС 110 Кузнецы и запитаны ПС 110 кВ Кузнецы, Красный Курсант, Юрья, Мураши по ВЛ 110 кВ Котельнич – Юрьево с отпайками.

Токовая нагрузка ВЛ 110 кВ Луза – Сулоловка составляет 143 А. Превышения ДДТН ЛЭП и оборудования и недопустимого снижения уровней напряжения не имеется.

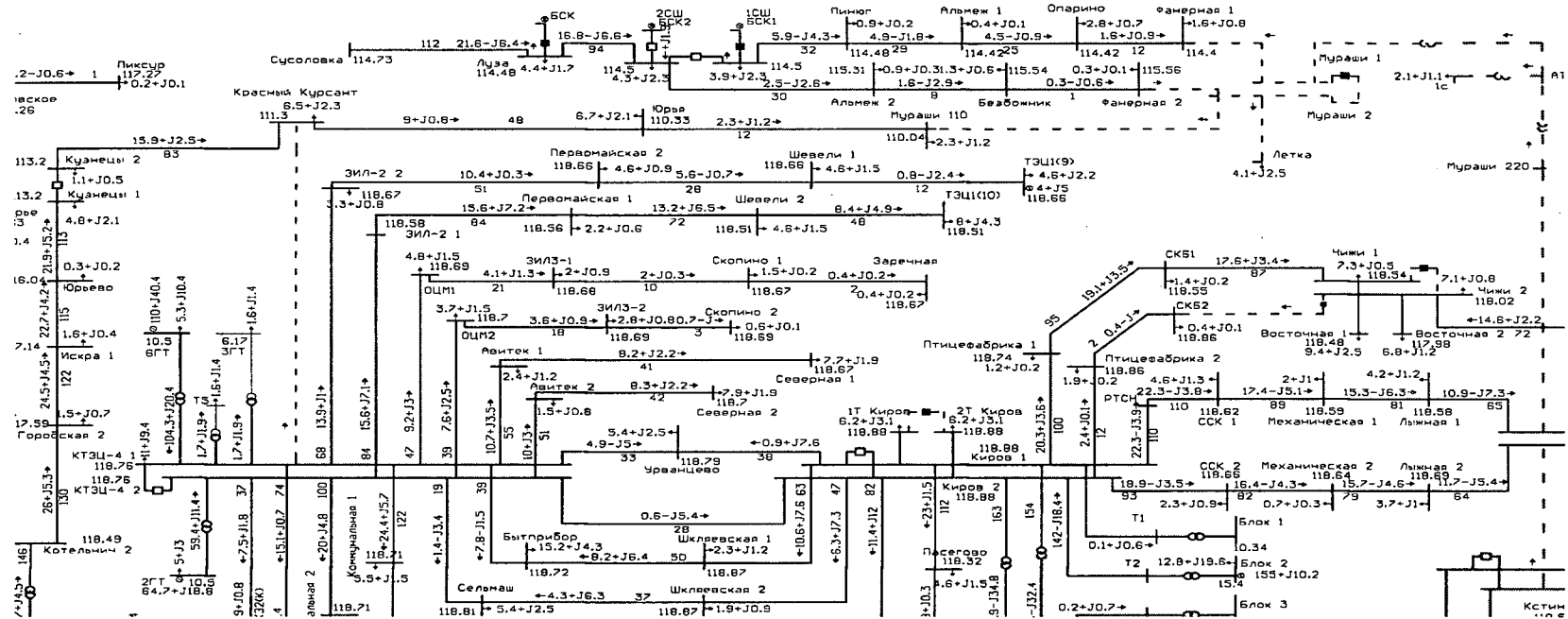


15. Летний максимум 2021 года (для расчетных температурных условий +30 °С). Мурашинский (Северный) энергорайон. Аварийное отключение ВЛ 220 кВ Вятка – Мураши из нормальной схемы



Примечание. Превышения ДДТН ЛЭП и оборудования и недопустимого снижения уровней напряжения не имеется.

16. Летний максимум 2021 года (для расчетных температурных условий +30 °С). Мурашинский (Северный) энергорайон. Аварийное отключение ВЛ 220 кВ Вятка – Мураши в режиме ремонта ВЛ 110 кВ Кировская ТЭЦ-4 – Красный Курсант



Примечание. При аварийном отключении ВЛ 220 кВ Вятка – Мураши в режиме ремонта ВЛ 110 кВ Кировская ТЭЦ-4 – Красный Курсант происходит отключение Мурашинского (Северного) энергорайона, суммарный объем отключенной нагрузки составляет 44,3 МВт (отдельная графическая схема не приводится).

Для восстановления питания потребителей выполнены следующие мероприятия:

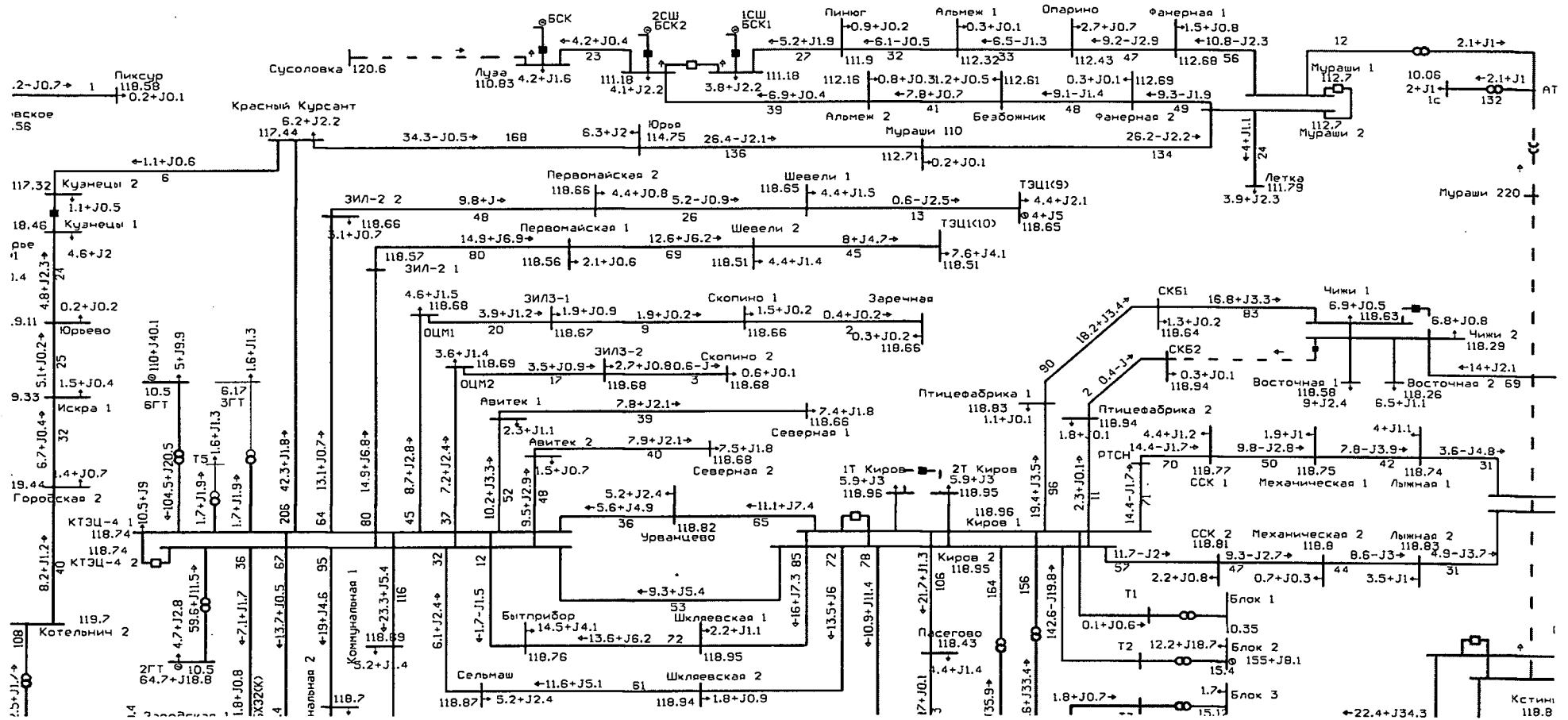
замкнут транзит 110 кВ Луза – Сушловка, от энергосистемы Архангельской области и Ненецкого автономного округа запитаны ПС 110 кВ Луза, Демьяново, Пинюг, Опарино, Альмеж, Безбожник, Фанерная (суммарная нагрузка ПС составляет 21,6 МВт);

ПС 110 кВ Летка запитана от энергосистемы Республики Коми;

включен СВ 110 кВ ПС 110 Кузнецы и запитаны ПС 110 кВ Кузнецы, Красный Курсант, Юрья, Мурашки по ВЛ 110 кВ Котельнич – Юрьево с отпайками.

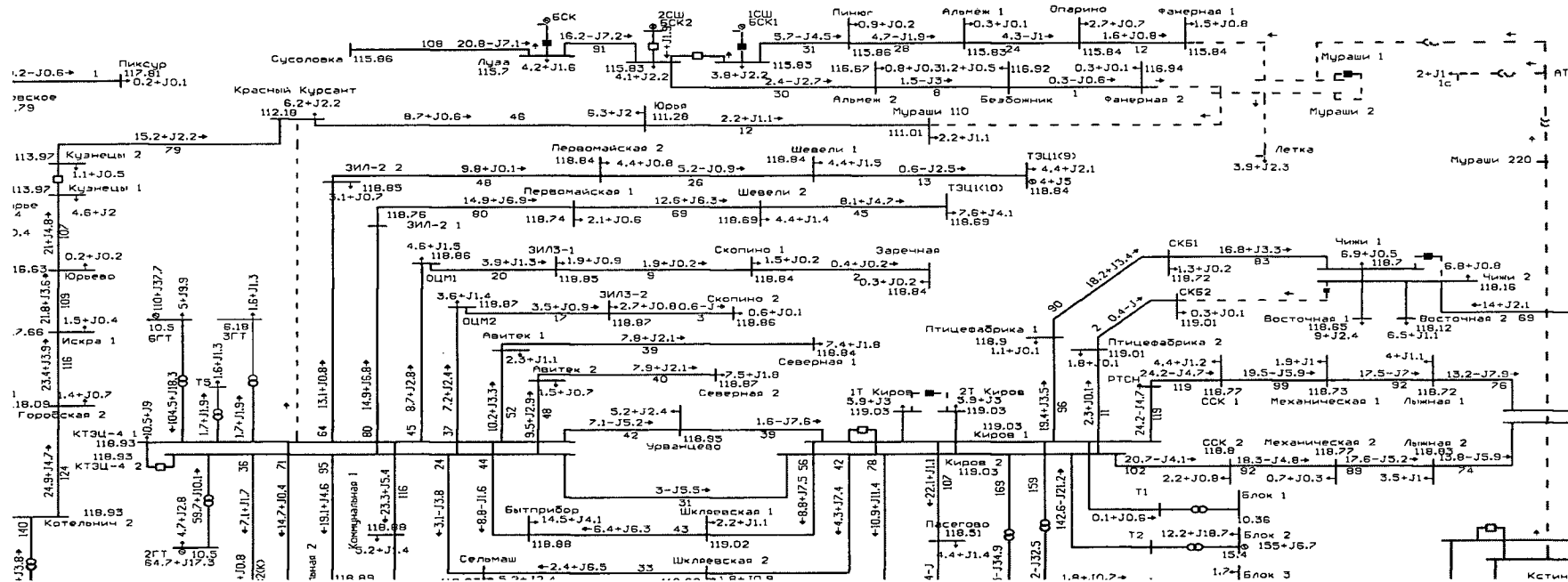
Токовая нагрузка ВЛ 110 кВ Луза – Сушловка составляет 112 А. Превышения ДДТН ЛЭП и оборудования и недопустимого снижения уровней напряжения не имеется.

17. Летний максимум 2021 года (для расчетных температурных условий +19 °С). Мурашинский (Северный) энергорайон. Аварийное отключение ВЛ 220 кВ Вятка – Мураши из нормальной схемы



Примечание. Превышения ДДТН ЛЭП и оборудования и недопустимого снижения уровней напряжения не имеется.

**18. Летний максимум 2021 года (для расчетных температурных условий +19 °С). Мурашинский (Северный) энергорайон. Аварийное отключение ВЛ 220 кВ Вятка – Мураши в режиме ремонта ВЛ 110 кВ Кировская ТЭЦ-4 – Красный Курсант**



Примечание. При аварийном отключении ВЛ 220 кВ Вятка – Мураши в режиме ремонта ВЛ 110 кВ Кировская ТЭЦ-4 – Красный Курсант происходит отключение Мурашинского (Северного) энергорайона, суммарный объем отключенной нагрузки составляет 42,3 МВт (отдельная графическая схема не приводится).

Для восстановления питания потребителей выполнены следующие мероприятия:

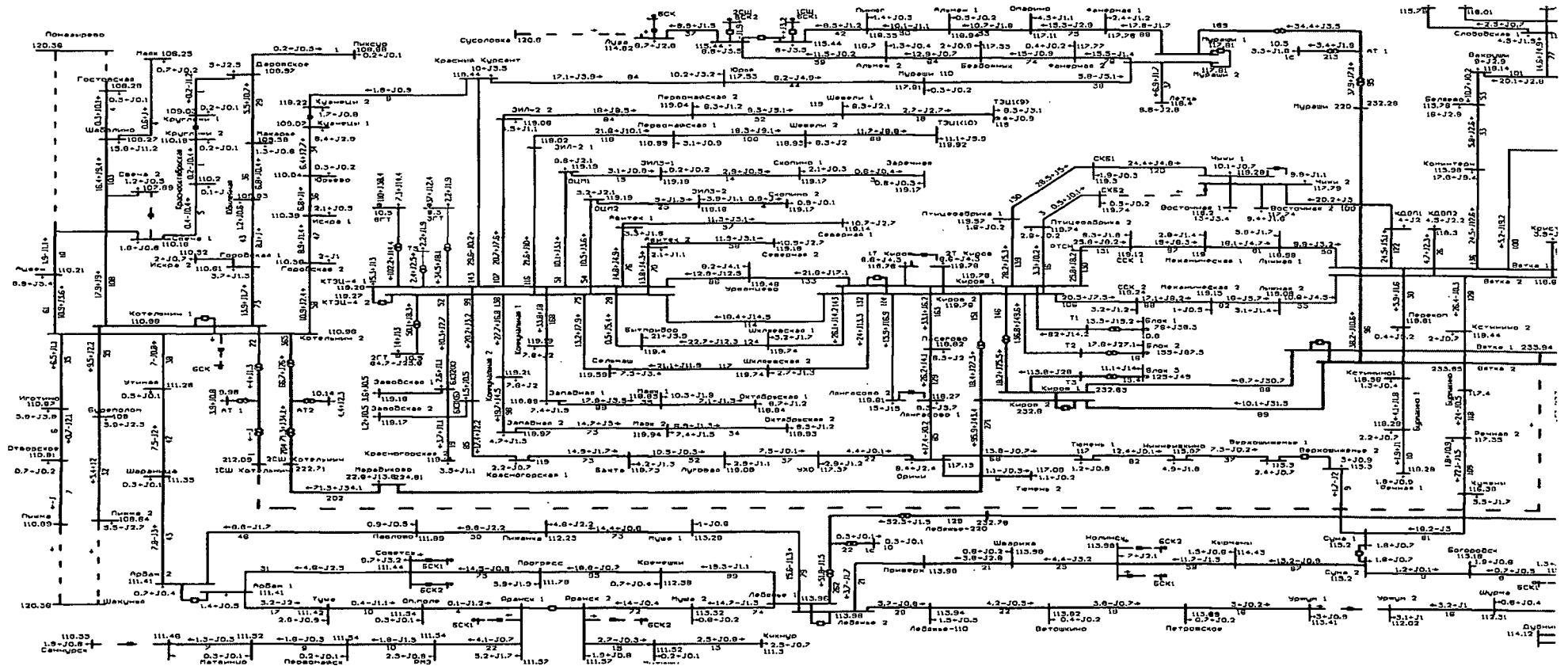
замкнут транзит 110 кВ Луза – Сулоловка, от энергосистемы Архангельской области и Ненецкого автономного округа запитаны ПС 110 кВ Луза, Демьяново, Пинюг, Опарино, Альмеж, Безбожник, Фанерная (суммарная нагрузка ПС составляет 20,8 МВт);

ПС 110 кВ Летка запитана от энергосистемы Республики Коми;

включен СВ 110 кВ ПС 110 Кузнецы и запитаны ПС 110 кВ Кузнецы, Красный Курсант, Юрья, Мураша по ВЛ 110 кВ Котельнич – Юрьево с отпайками.

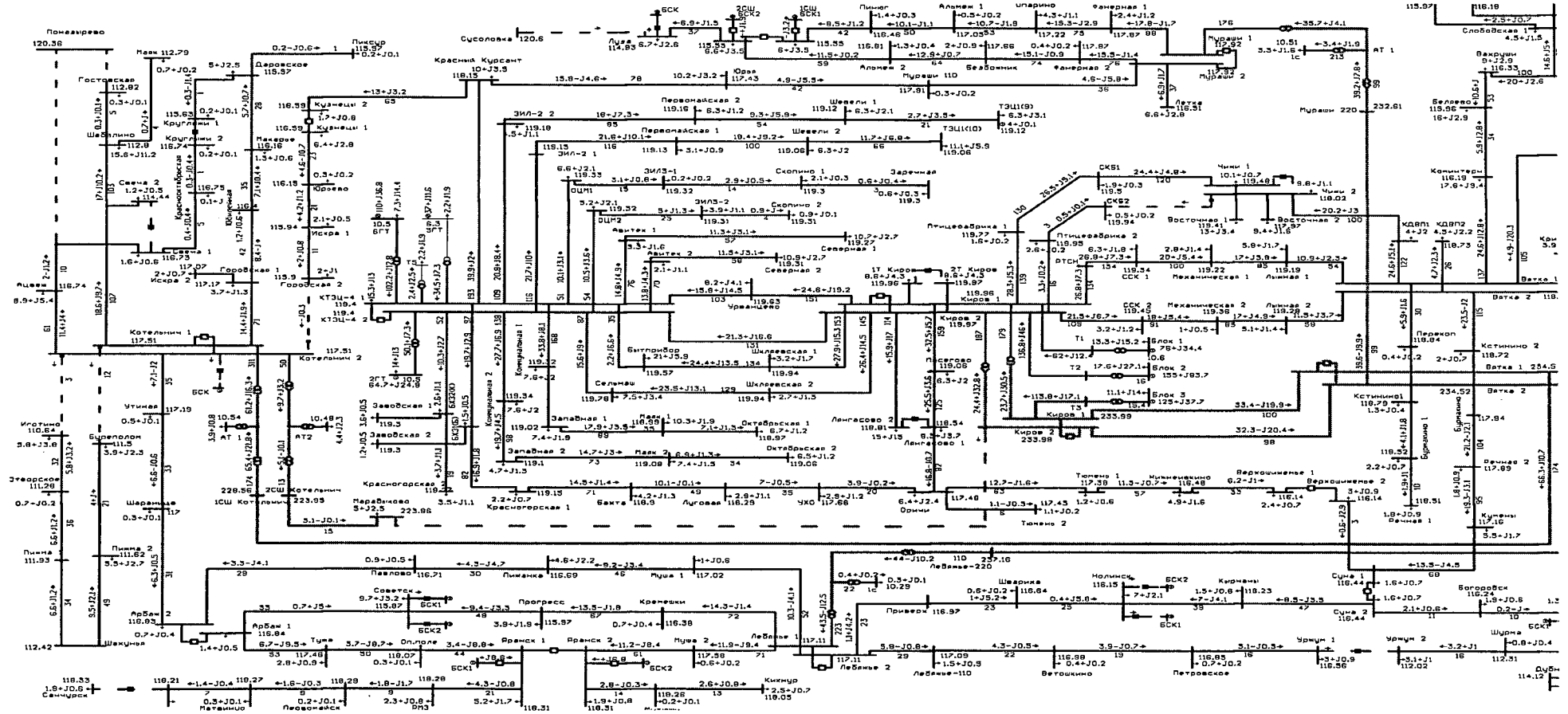
Токовая нагрузка ВЛ 110 кВ Луза – Сулоловка составляет 108 А. Превышения ДДТН ЛЭП и оборудования и недопустимого снижения уровней напряжения не имеется.

19. Зимний максимум 2021 года (для расчетных температурных условий  $-32^{\circ}\text{C}$ ). Котельничский энергорайон. Аварийное отключение ВЛ 220 кВ Вятка – Котельнич из нормальной схемы



Примечание. Превышения ДДТН ЛЭП и оборудования и недопустимого снижения уровней напряжения не имеется.

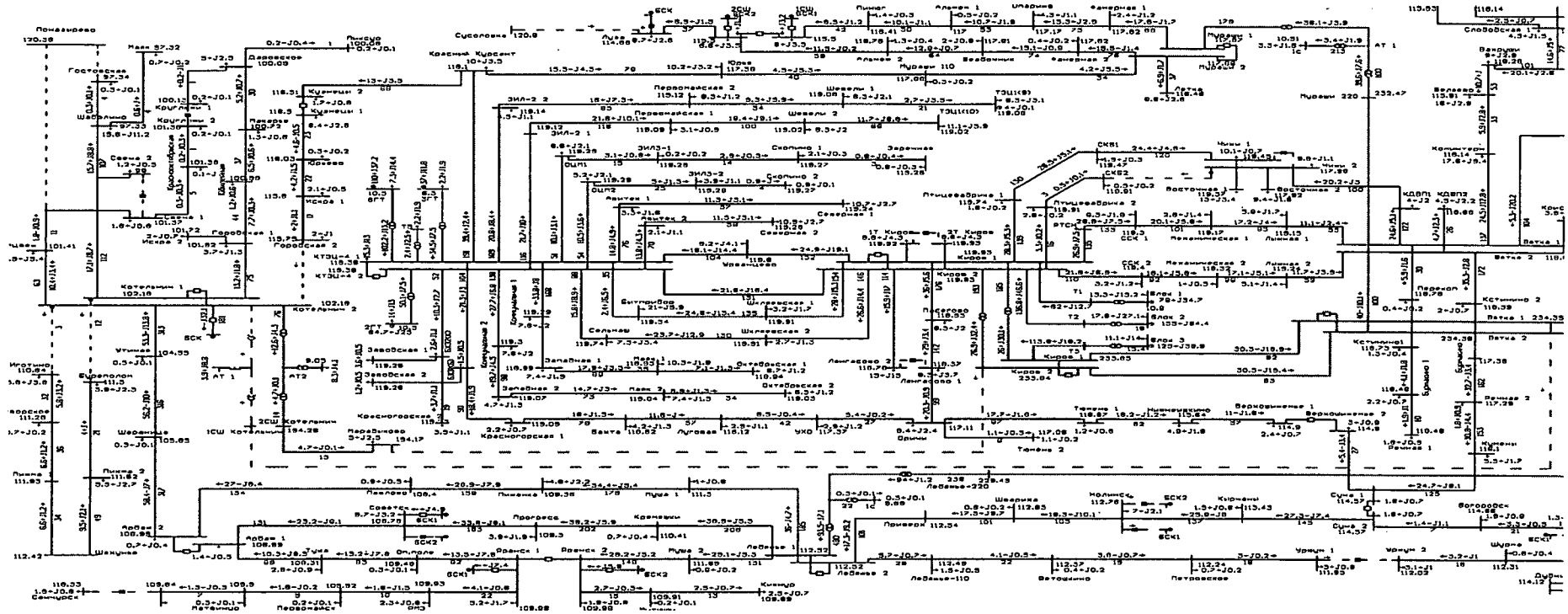
## 20. Зимний максимум 2021 года (для расчетных температурных условий -32 °С). Котельничский энергорайон. Режим ремонта ВЛ 220 кВ Киров – Марадыково



Примечание. При подготовке к ремонту перенесены точки раздела на транзите 110 кВ Котельнич – Шахунья с Нижегородской энергосистемой на ВМ 110 кВ ВЛ Иgotино и Буреполом на ПС 220 кВ Котельнич, перенесена точка раздела с СВ 110 кВ ПС 110 кВ Кузнецы (включен) на ВМ 110 кВ ВЛ Юрьево (отключен) и перестроено действие 2 очереди АОСН 110 кВ ПС 220 кВ Котельнич на включение ВМ 110 кВ ВЛ Юрьево.

Превышения ДДТН ЛЭП и оборудования и недопустимого снижения уровней напряжения не имеется.

**21. Зимний максимум 2021 года (для расчетных температурных условий  $-32^{\circ}\text{C}$ ). Котельничский энергорайон. Аварийное отключение ВЛ 220 кВ Вятка – Котельнич в режиме ремонта ВЛ 220 кВ Киров – Марадьково**

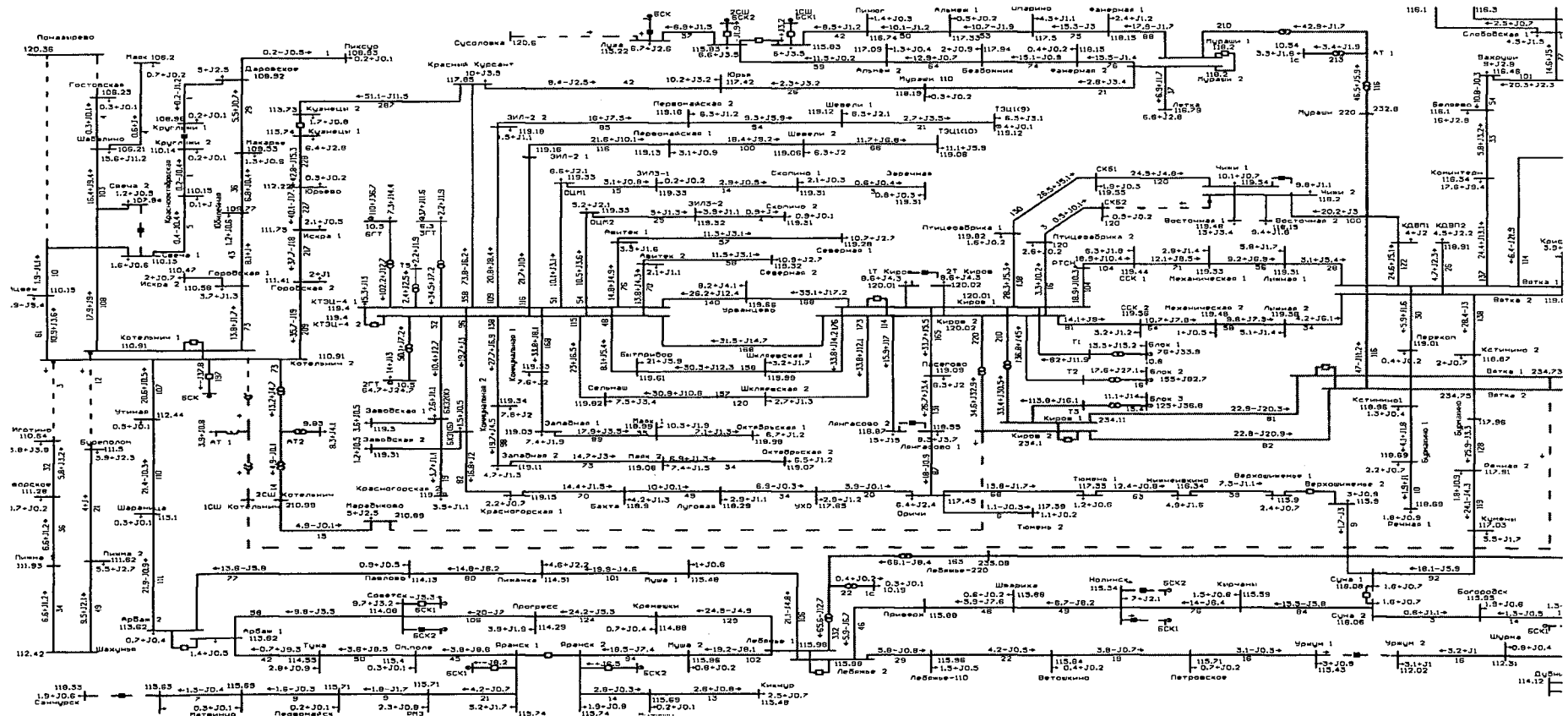


Примечание. При подготовке к ремонту перенесены точки раздела на транзите 110 кВ Котельнич – Шахунья с Нижегородской энергосистемой на ВМ 110 кВ ВЛ Иготоино и Буреполом на ПС 220 кВ Котельнич, перенесена точка раздела с СВ 110 кВ ПС 110 кВ Кузнецы (включен) на ВМ 110 кВ ВЛ Юрьево (отключен) и перестроено действие 2 очереди АОСН 110 кВ ПС 220 кВ Котельнич. Тяговая нагрузка ПС 220 кВ Марадьково переведена на другие тяговые подстанции.

При аварийном отключении ВЛ 220 кВ Вятка – Котельнич в режиме ремонта ВЛ 220 кВ Киров – Марадьково происходит снижение напряжения ниже уставок АОСН 110 кВ ПС 220 кВ Котельнич (уставка АОСН 90 кВ) (графическая схема сложившегося до действия ПА режима не приводится, так как расчет режима расходится) и срабатывание 1 очереди АОСН на включение БСК 110 кВ ПС 220 кВ Котельнич, после чего на шинах РУ 110 кВ ПС 220 кВ Котельнич устанавливается напряжение 102 кВ.

Превышения ДДТН ЛЭП и оборудования и недопустимого снижения уровней напряжения не имеется.

22. Зимний максимум 2021 года (для расчетных температурных условий  $-32^{\circ}\text{C}$ ). Котельничский энергорайон. Аварийное отключение ВЛ 220 кВ Вятка – Котельнич в режиме ремонта ВЛ 220 кВ Киров – Марадыково (продолжение)

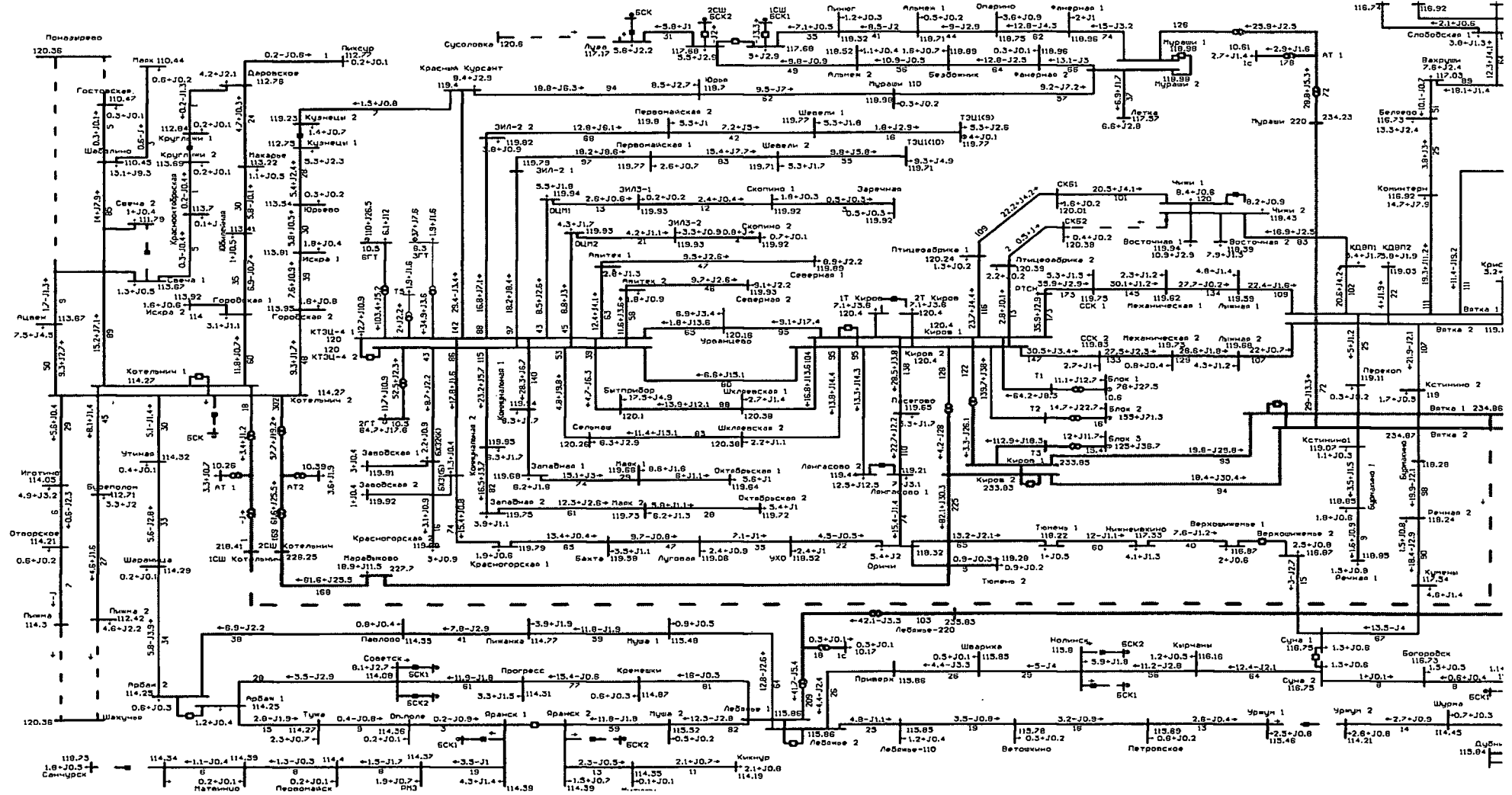


Примечание. При аварийном отключении ВЛ 220 кВ Вятка – Котельнич в режиме ремонта ВЛ 220 кВ Киров – Марадыково происходит снижение напряжения ниже уставок АОСН 110 кВ ПС 220 кВ Котельнич (уставка АОСН 90 кВ) (графическая схема режима до действия ПА не приводится, так как расчет режима расходится) и срабатывание 1 очереди АОСН на включение БСК 110 кВ ПС 220 кВ Котельнич, после чего на шинах РУ 110 кВ ПС 220 кВ Котельнич устанавливается напряжение 102 кВ. Вручную включаетсЯ ВМ 110 кВ ВЛ Юрьево.

Превышения ДДТН ЛЭП и оборудования и недопустимого снижения уровней напряжения не имеется.

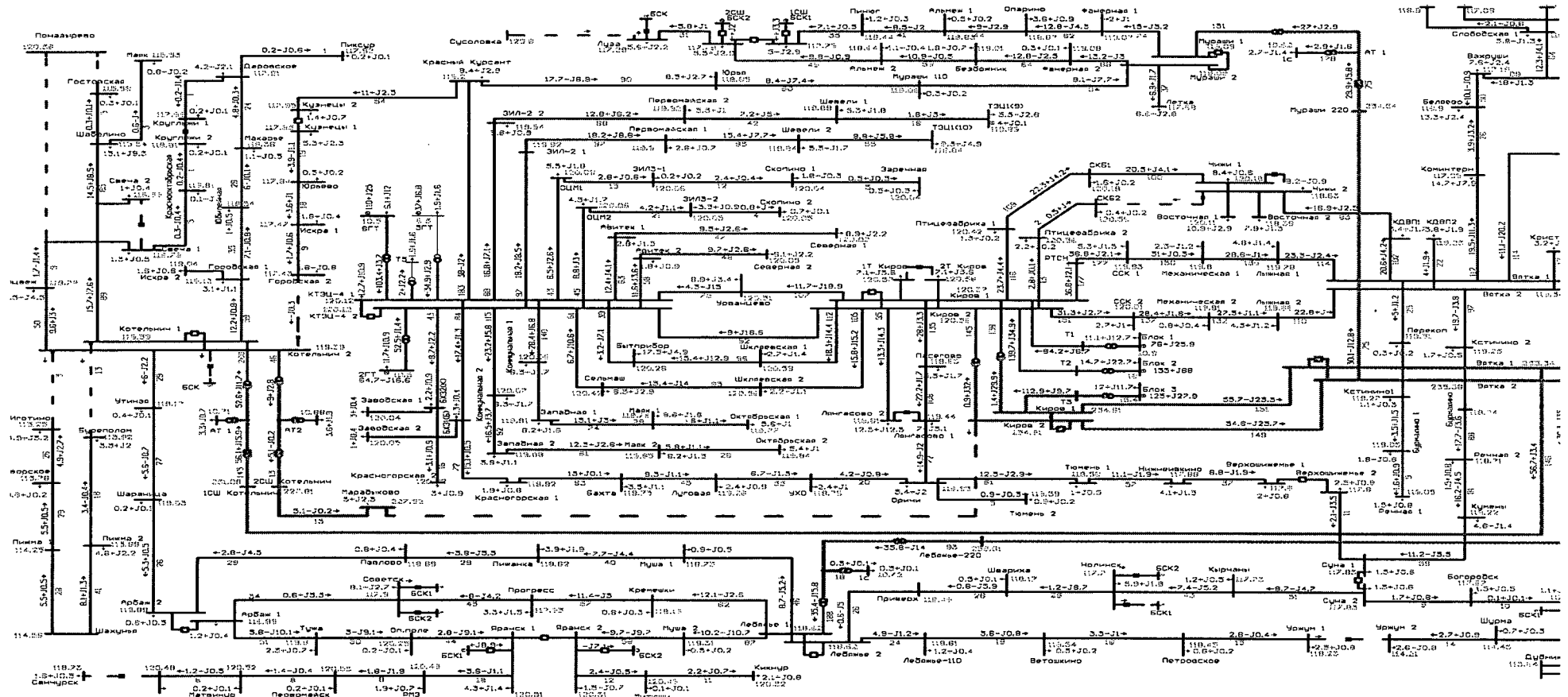


23. Зимний максимум 2021 года (для расчетных температурных условий 0 °С). Котельничский энергорайон. Аварийное отключение ВЛ 220 кВ Вятка – Котельнич из нормальной схемы



Примечание. Превышения ДДТН ЛЭП и оборудования и недопустимого снижения уровней напряжения не имеется.

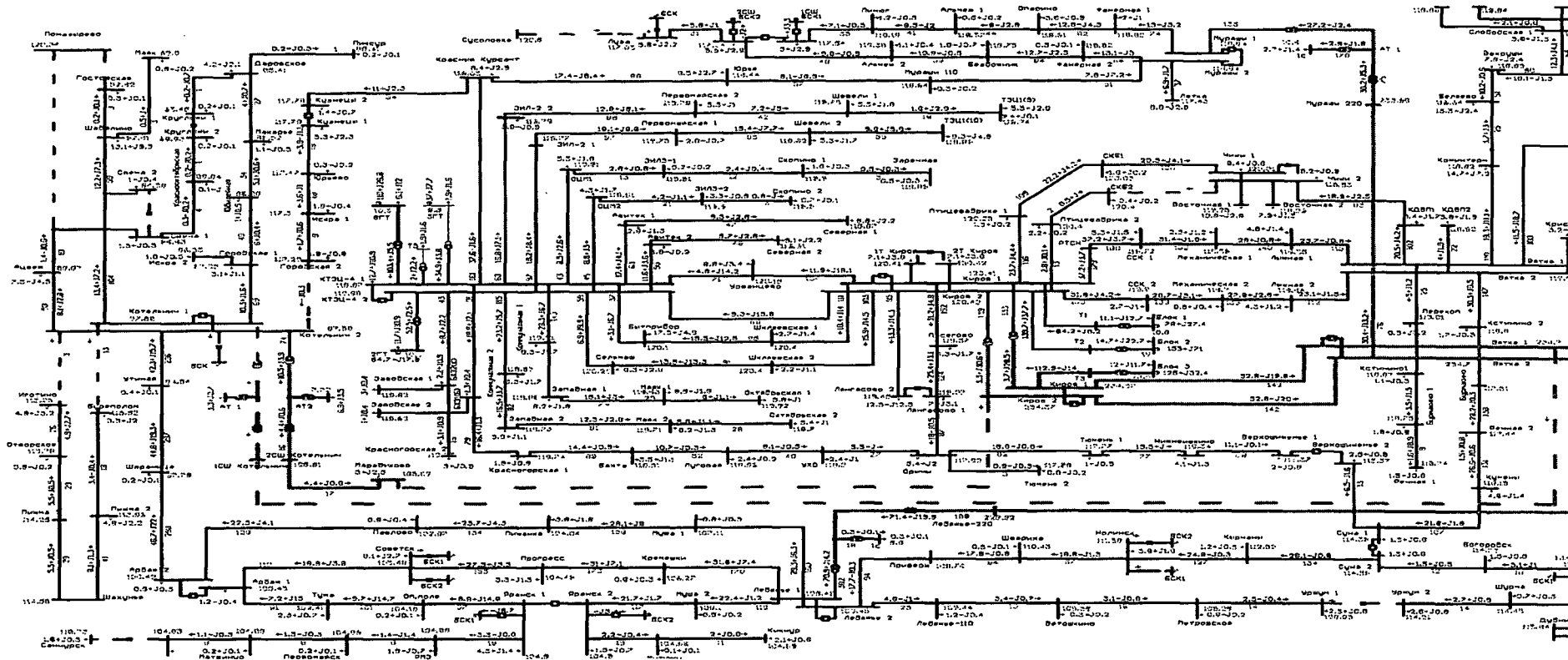
## 24. Зимний максимум 2021 года (для расчетных температурных условий 0 °С). Котельничский энергорайон. Режим ремонта ВЛ 220 кВ Киров – Марадыково



Примечание. При подготовке к ремонту перенесены точки раздела на транзите 110 кВ Котельнич – Шахунья с Нижегородской энергосистемой на ВМ 110 кВ ВЛ Иgotино и Буреполом на ПС 220 кВ Котельнич, перенесена точка раздела с СВ 110 кВ ПС 110 кВ Кузнецы (включен) на ВМ 110 кВ ВЛ Юрьево (отключен) и перестроено действие 2 очереди АОСН 110 кВ ПС 220 кВ Котельнич на включение ВМ 110 кВ ВЛ Юрьево. Тяговая нагрузка ПС 220 кВ Марадыково переведена на другие тяговые подстанции.

Превышения ДДТН ЛЭП и оборудования и недопустимого снижения уровней напряжения не имеется.

25. Зимний максимум 2021 года (для расчетных температурных условий 0 °С). Котельничский энергорайон. Аварийное отключение ВЛ 220 кВ Вятка – Котельнич в режиме ремонта ВЛ 220 кВ Киров – Марадьково (до работы АОСН 110 кВ ПС 220 кВ Котельнич)

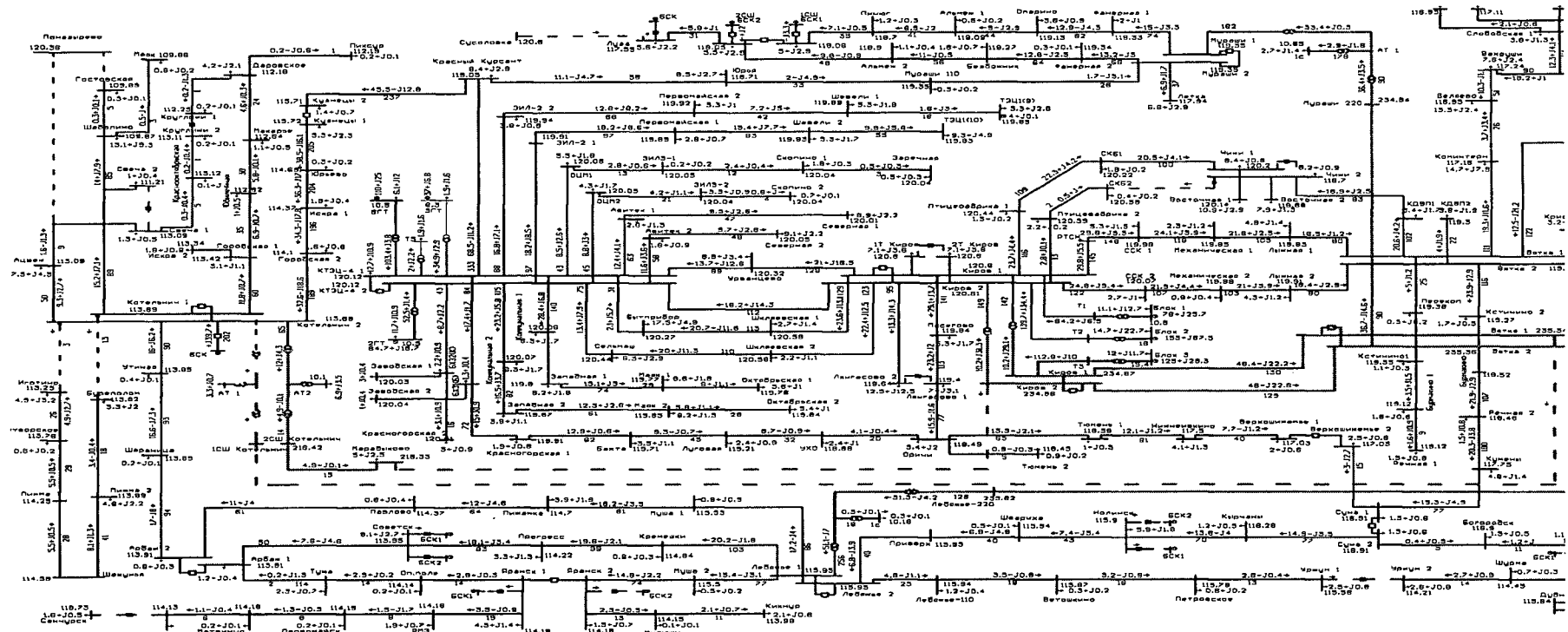


Примечание. При подготовке к ремонту перенесены точки раздела на транзите 110 кВ Котельнич – Шахунья с Нижегородской энергосистемой на ВМ 110 кВ ВЛ Иготино и Буреполом на ПС 220 кВ Котельнич, перенесена точка раздела с СВ 110 кВ ПС 110 кВ Кузнецы (включен) на ВМ 110 кВ ВЛ Юрьев (отключен) и перестроено действие 2 очереди АОСН 110 кВ ПС 220 кВ Котельнич. Тяговая нагрузка ПС 220 кВ Марадьково переведена на другие тяговые подстанции.

При аварийном отключении ВЛ 220 кВ Вятка – Котельнич в режиме ремонта ВЛ 220 кВ Киров – Марадьково происходит снижение напряжения до 87,4 кВ, что ниже уставок АОСН 110 кВ ПС 220 кВ Котельнич (уставка АОСН 90 кВ).

Превышения ДДТН ЛЭП и оборудования и недопустимого снижения уровней напряжения не имеется.

26. Зимний максимум 2021 года (для расчетных температурных условий 0 °С). Котельничский энергорайон. Аварийное отключение ВЛ 220 кВ Вятка – Котельнич в режиме ремонта ВЛ 220 кВ Киров – Марадыково

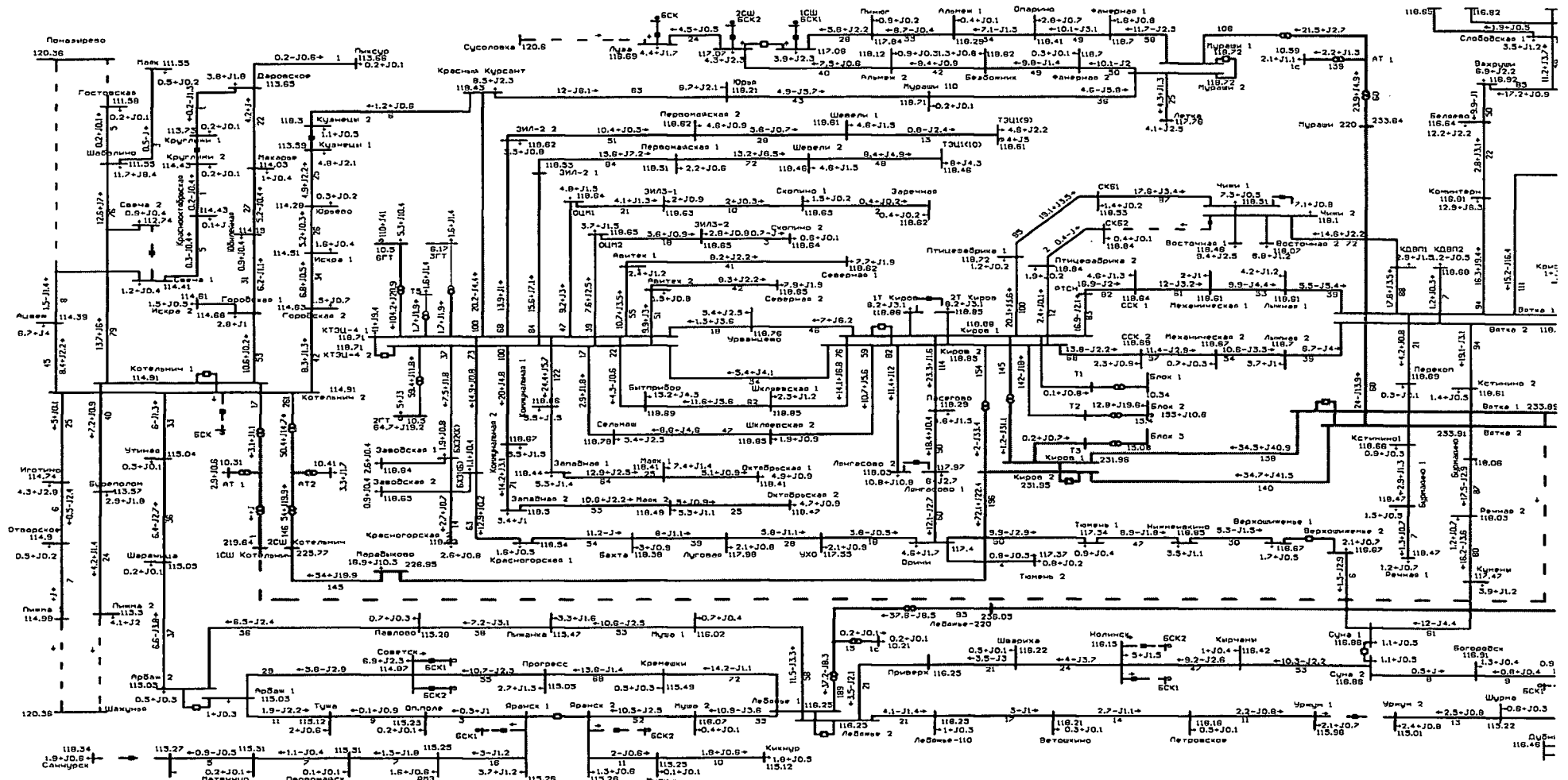


Примечание. При подготовке к ремонту перенесены точки раздела на транзите 110 кВ Котельнич – Шахунья с Нижегородской энергосистемой на ВМ 110 кВ ВЛ Иготино и Буреполом на ПС 220 кВ Котельнич, перенесена точка раздела с СВ 110 кВ ПС 110 кВ Кузнецы (включен) на ВМ 110 кВ ВЛ Юрьево (отключен) и перестроено действие 2 очереди АОСН 110 кВ ПС 220 кВ Котельнич. Тяговая нагрузка ПС 220 кВ Марадыково переведена на другие тяговые подстанции.

При аварийном отключении ВЛ 220 кВ Вятка – Котельнич в режиме ремонта ВЛ 220 кВ Киров – Марадыково происходит снижение напряжения ниже уставок АОСН 110 кВ ПС 220 кВ Котельнич (уставка АОСН 90 кВ) и срабатывание 1 очереди АОСН на включение БСК 110 кВ ПС 220 кВ Котельнич, после чего на шинах РУ 110 кВ ПС 220 кВ Котельнич устанавливается напряжение 113,7 кВ. Вручную включается ВМ 110 кВ ВЛ Юрьево.

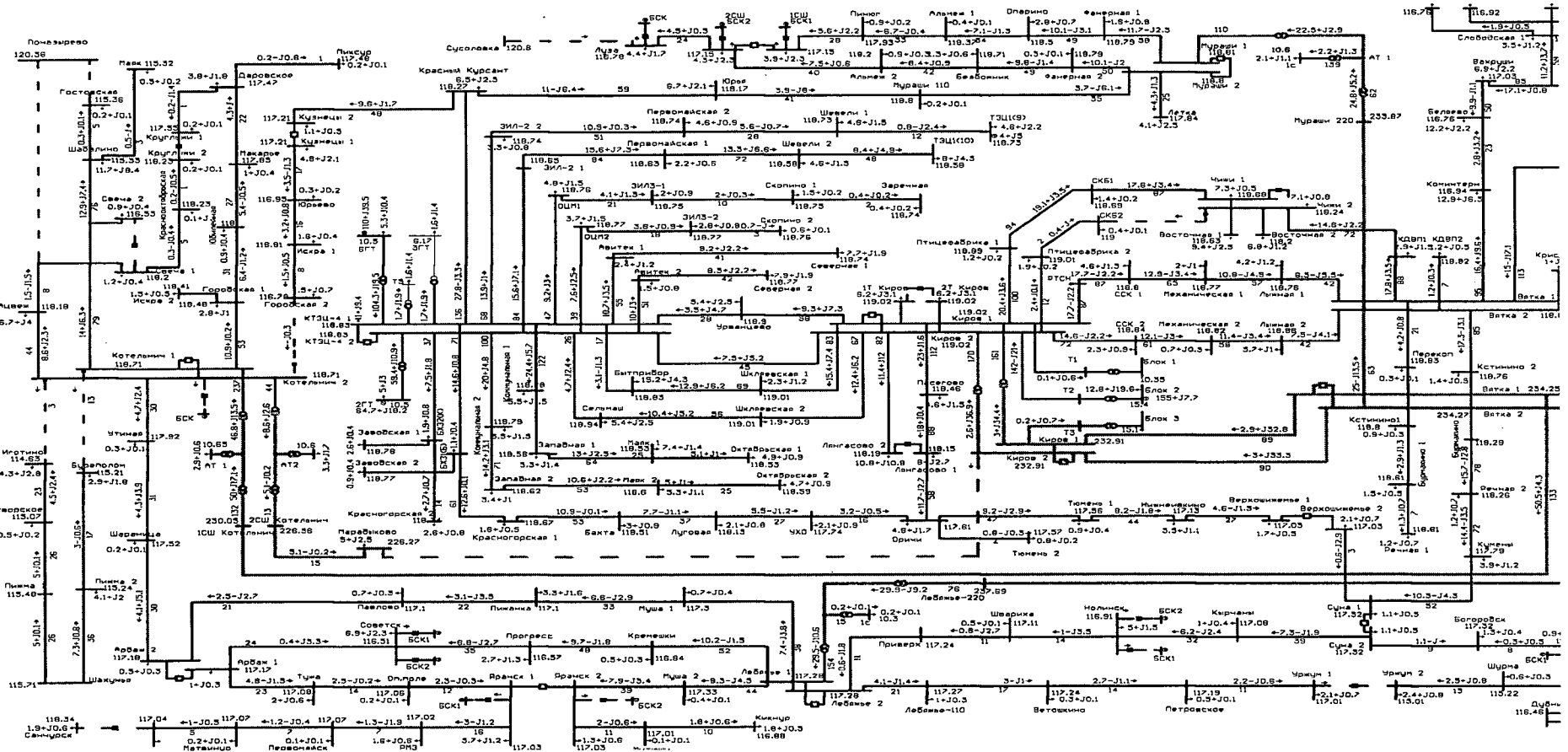
Превышения ДДТН ЛЭП и оборудования и недопустимого снижения уровней напряжения не имеется.

27. Летний максимум 2021 года (для расчетных температурных условий +30 °С). Котельничский энергорайон. Аварийное отключение ВЛ 220 кВ Вятка – Котельнич из нормальной схемы



Примечание. Превышения ДДТН ЛЭП и оборудования и недопустимого снижения уровней напряжения не имеется.

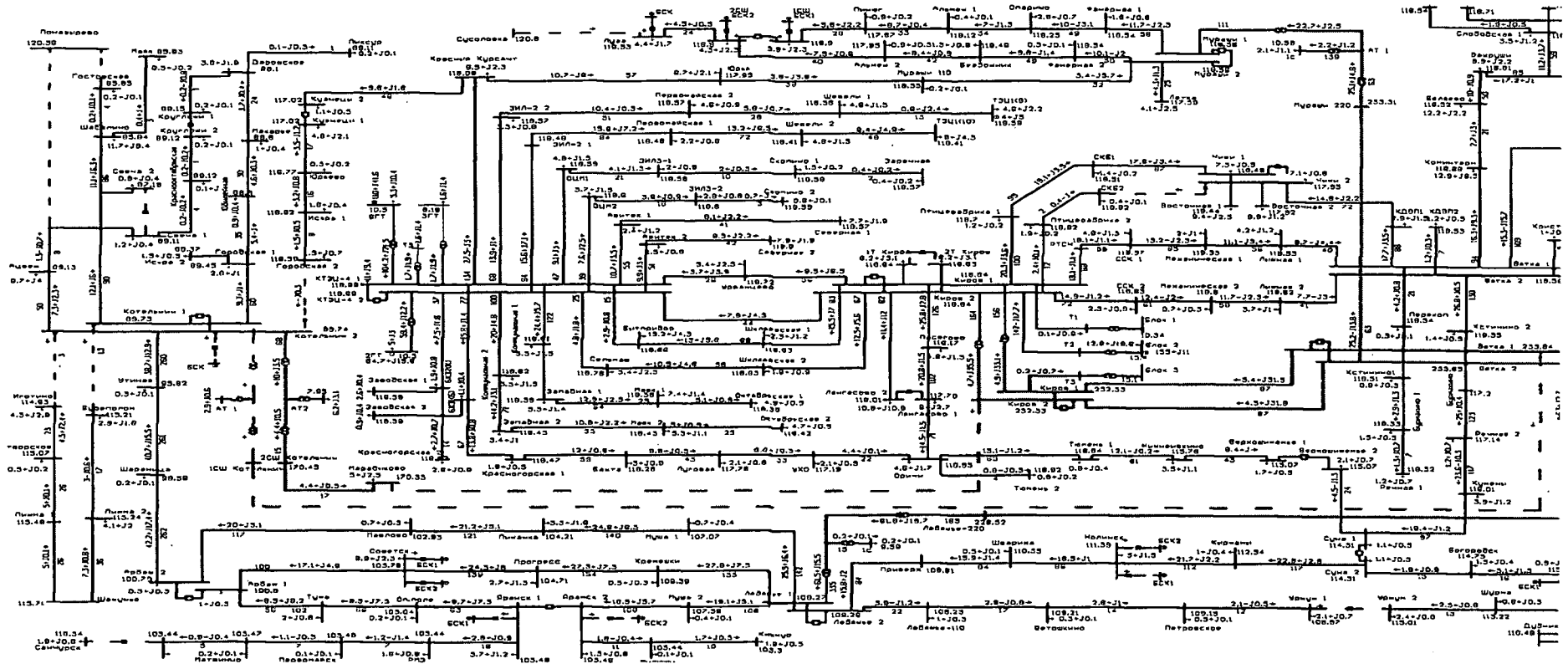
## 28. Летний максимум 2021 года (для расчетных температурных условий +30 °С). Котельничский энергорайон. Режим ремонта ВЛ 220 кВ Киров – Марадьково



Примечание. При подготовке к ремонту перенесены точки раздела на транзите 110 кВ Котельнич – Шахунья с Нижегородской энергосистемой на ВМ 110 кВ ВЛ Игодино и Буреполом на ПС 220 кВ Котельнич, перенесена точка раздела с СВ 110 кВ ПС 110 кВ Кузнецы (включен) на ВМ 110 кВ ВЛ Юрьево (отключен) и перестроено действие 2 очереди АОСН 110 кВ ПС 220 кВ Котельнич на включение ВМ 110 кВ ВЛ Юрьево. Тяговая нагрузка ПС 220 кВ Марадьково переведена на другие тяговые подстанции.

Превышения ДДТН ЛЭП и оборудования и недопустимого снижения уровней напряжения не имеется.

29. Летний максимум 2021 года (для расчетных температурных условий +30 °С). Котельничский энергорайон. Аварийное отключение ВЛ 220 кВ Вятка – Котельнич в режиме ремонта ВЛ 220 кВ Киров – Марадыково (до работы АОСН 110 кВ ПС 220 кВ Котельнич)

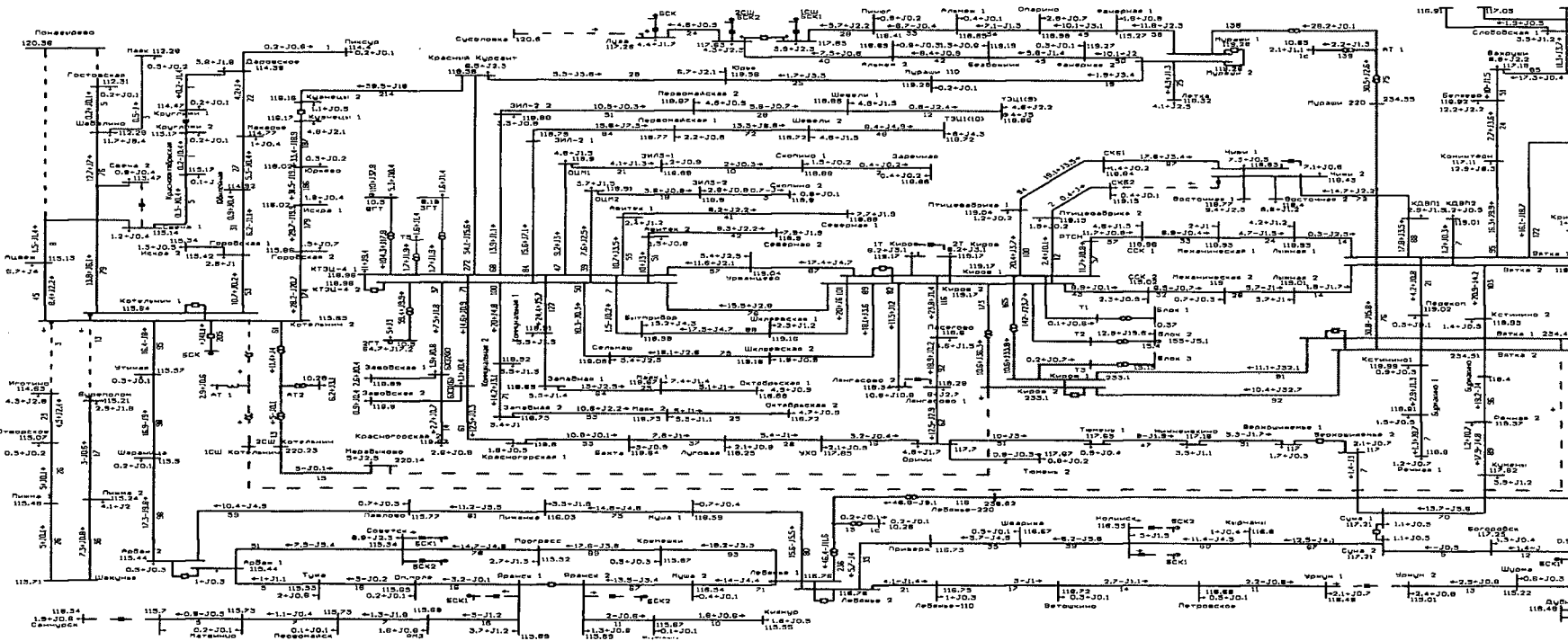


Примечание. При подготовке к ремонту перенесены точки раздела на транзите 110 кВ Котельнич – Шахунья с Нижегородской энергосистемой на ВМ 110 кВ ВЛ Игодино и Буреполом на ПС 220 кВ Котельнич, перенесена точка раздела с СВ 110 кВ ПС 110 кВ Кузнецы (включен) на ВМ 110 кВ ВЛ Юрьево (отключен) и перестроено действие 2 очереди АОСН 110 кВ ПС 220 кВ Котельнич. Тяговая нагрузка ПС 220 кВ Марадыково переведена на другие тяговые подстанции.

При аварийном отключении ВЛ 220 кВ Вятка – Котельнич в режиме ремонта ВЛ 220 кВ Киров – Марадыково происходит снижение напряжения до 89,7 кВ, что ниже уставки АОСН 110 кВ ПС 220 кВ Котельнич (уставка АОСН 90 кВ).

Превышения ДДТН ЛЭП и оборудования и недопустимого снижения уровней напряжения не имеется.

30. Летний максимум 2021 года (для расчетных температурных условий +30 °С). Котельничский энергорайон. Аварийное отключение ВЛ 220 кВ Вятка – Котельнич в режиме ремонта ВЛ 220 кВ Киров – Марадыково



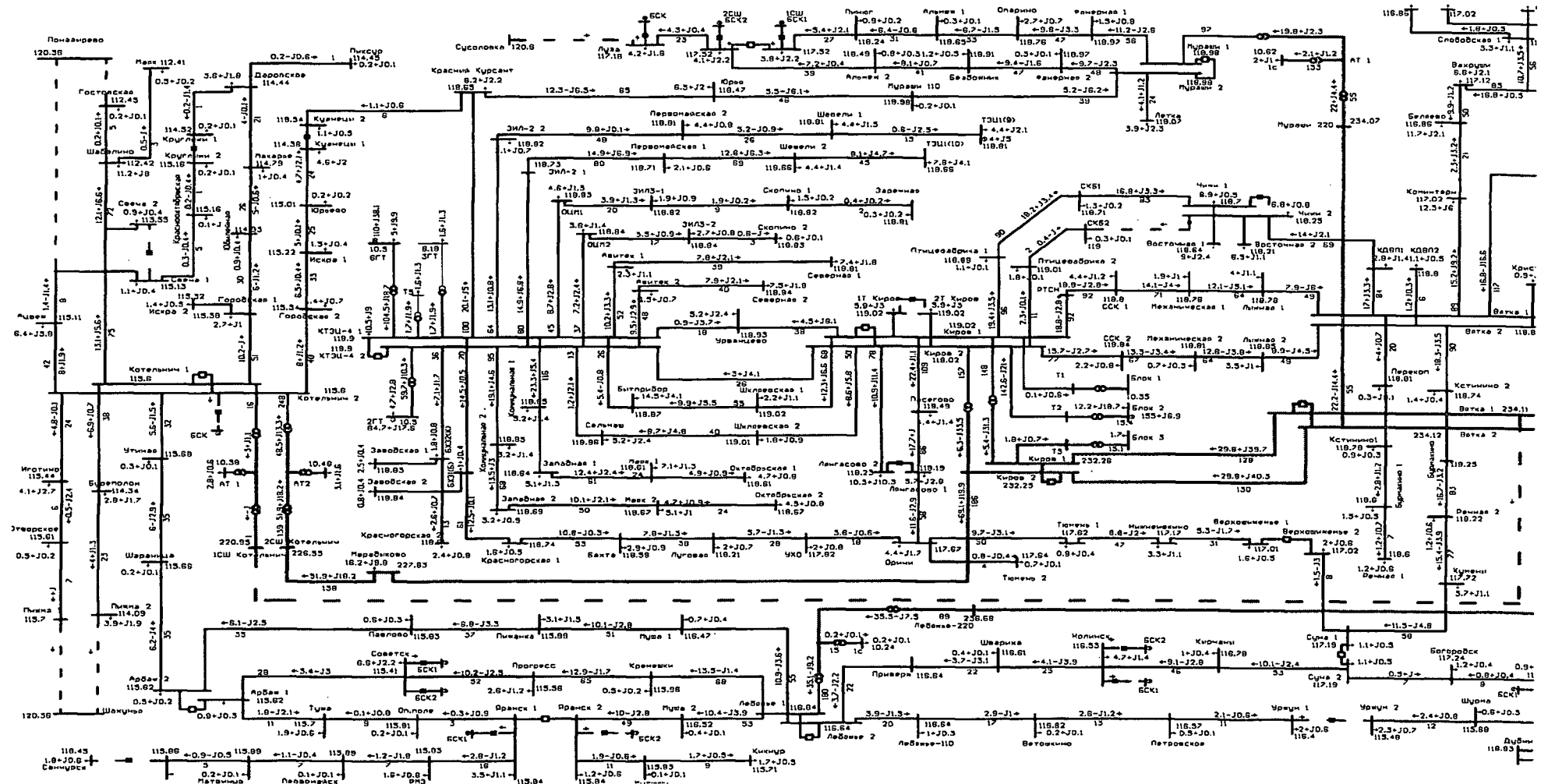
Примечание. При подготовке к ремонту перенесены точки раздела на транзите 110 кВ Котельнич – Шахунья с Нижегородской энергосистемой на ВМ 110 кВ ВЛ Игодино и Буреполом на ПС 220 кВ Котельнич, перенесена точка раздела с СВ 110 кВ ПС 110 кВ Кузнецы (включен) на ВМ 110 кВ ВЛ Юрьево (отключен) и перестроено действие 2 очереди АОСН 110 кВ ПС 220 кВ Котельнич на включение ВМ 110 кВ ВЛ Юрьево. Тяговая нагрузка ПС 220 кВ Марадыково переведена на другие тяговые подстанции.

При аварийном отключении ВЛ 220 кВ Вятка – Котельнич в режиме ремонта ВЛ 220 кВ Киров – Марадыково происходит снижение напряжения ниже уставок АОСН 110 кВ ПС 220 кВ Котельнич (уставка АОСН 90 кВ) и срабатывание 1 очереди АОСН на включение БСК 110 кВ ПС 220 кВ Котельнич, после чего на шинах РУ 110 кВ ПС 220 кВ Котельнич устанавливается напряжение 115,65 кВ. Вручную включается ВМ 110 кВ ВЛ Юрьево.

Превышения ДДТН ЛЭП и оборудования и недопустимого снижения уровней напряжения не имеется.

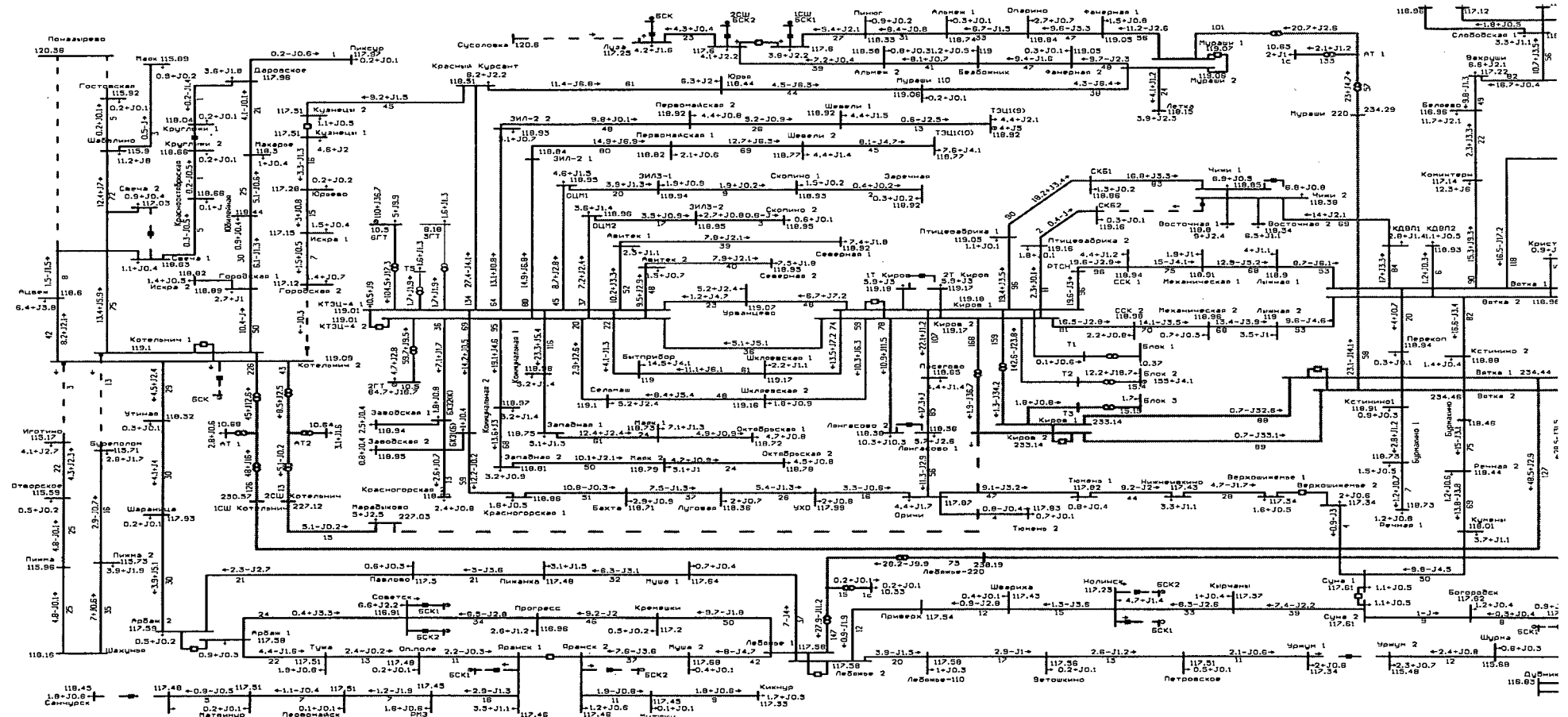


31. Летний максимум 2021 года (для расчетных температурных условий +19 °С). Котельничский энергорайон. Аварийное отключение ВЛ 220 кВ Вятка – Котельнич из нормальной схемы



Примечание. Превышения ДДТН ЛЭП и оборудования и недопустимого снижения уровней напряжения не имеется.

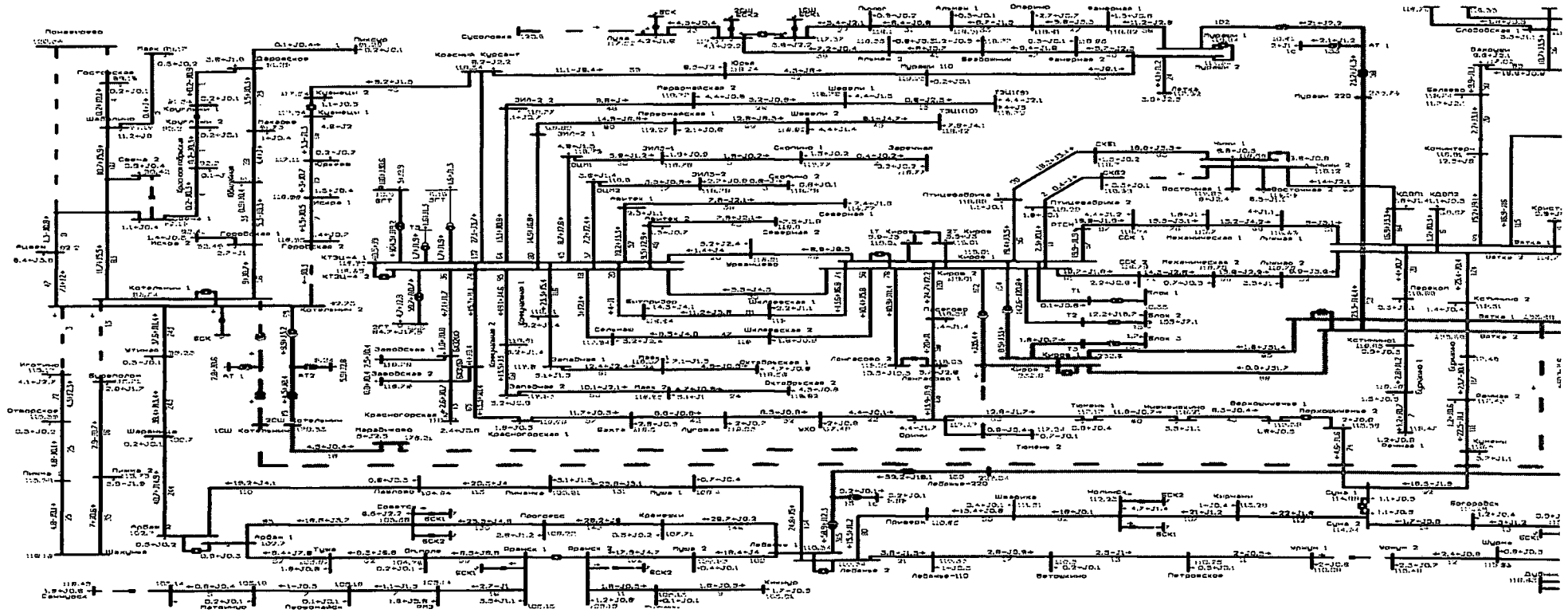
## 32. Летний максимум 2021 года (для расчетных температурных условий +19 °С). Котельничский энергорайон. Режим ремонта ВЛ 220 кВ Киров – Марадыково



Примечание. При подготовке к ремонту перенесены точки раздела на транзите 110 кВ Котельнич – Шахунья с Нижегородской энергосистемой на ВМ 110 кВ ВЛ Игодино и Буреполом на ПС 220 кВ Котельнич, перенесена точка раздела с СВ 110 кВ ПС 110 кВ Кузнецы (включен) на ВМ 110 кВ ВЛ Юрьево (отключен) и перестроено действие 2 очереди АОСН 110 кВ ПС 220 кВ Котельнич на включение ВМ 110 кВ ВЛ Юрьево. Тяговая нагрузка ПС 220 кВ Марадыково частично переведена на другие тяговые подстанции.

Превышения ДДТН ЛЭП и оборудования и недопустимого снижения уровней напряжения не имеется.

### 33. Летний максимум 2021 года (для расчетных температурных условий +19 °С). Котельничский энергорайон. Аварийное отключение ВЛ 220 кВ Вятка – Котельнич в режиме ремонта ВЛ 220 кВ Киров – Марадыково

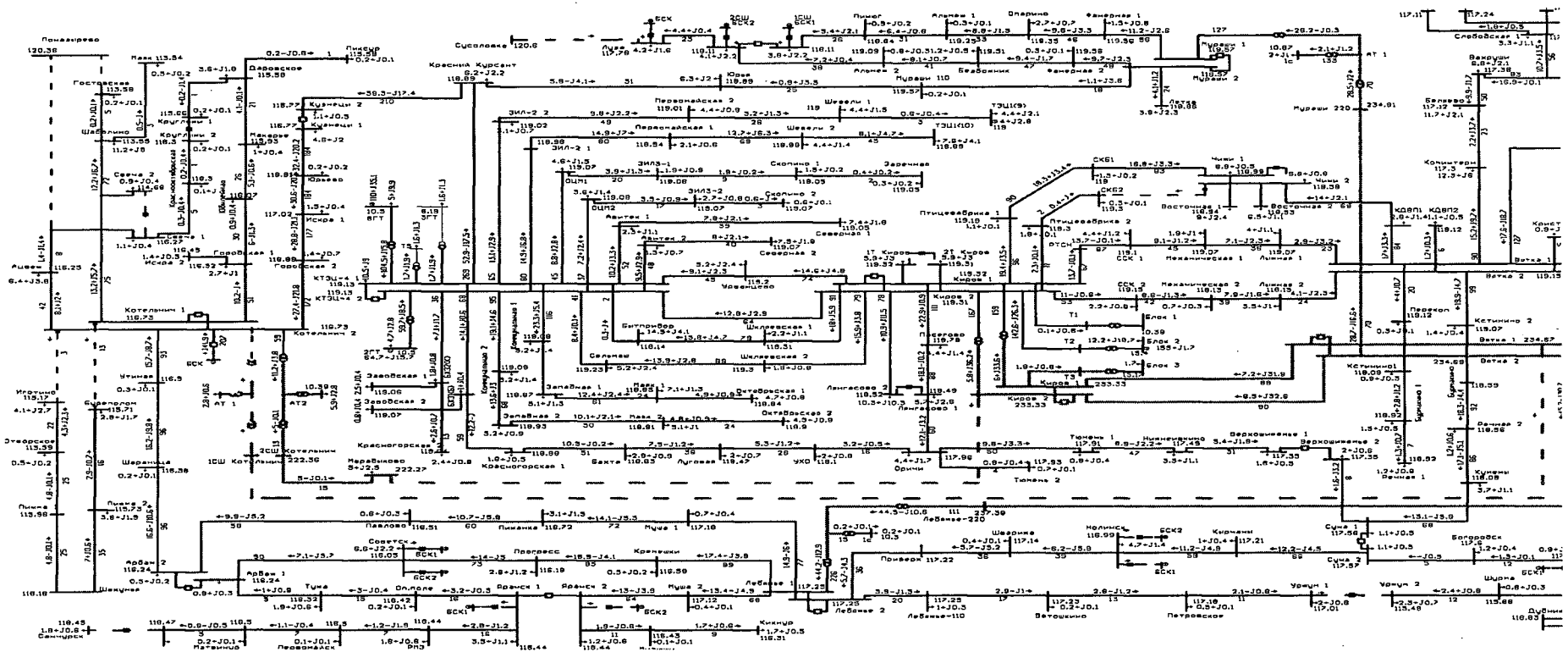


Примечание. При подготовке к ремонту перенесены точки раздела на транзите 110 кВ Котельнич – Шахунья с Нижегородской энергосистемой на ВМ 110 кВ ВЛ Иgotино и Буреполом на ПС 220 кВ Котельнич, перенесена точка раздела с СВ 110 кВ ПС 110 кВ Кузнецы (включен) на ВМ 110 кВ ВЛ Юрьево (отключен) и перестроено действие 2 очереди АОСН 110 кВ ПС 220 кВ Котельнич на включение ВМ 110 кВ ВЛ Юрьево. Тяговая нагрузка ПС 220 кВ Марадыково частично переведена на другие тяговые подстанции.

При аварийном отключении ВЛ 220 кВ Вятка – Котельнич в режиме ремонта ВЛ 220 кВ Киров – Марадыково происходит снижение напряжения до 92,75 кВ, что выше АДН 90 кВ и выше уставки АОСН 110 кВ ПС 220 кВ Котельнич (уставка АОСН 90 кВ), АОСН не срабатывает. Уровни напряжения в сети 110 кВ снижены, но выше аварийно допустимого уровня 84,7 кВ.

Превышения ДДТН ЛЭП и оборудования и недопустимого снижения уровней напряжения не имеется.

34. Летний максимум 2021 года (для расчетных температурных условий +19 °С). Котельничский энергорайон. Аварийное отключение ВЛ 220 кВ Вятка – Котельнич в режиме ремонта ВЛ 220 кВ Киров – Марадьково (продолжение)

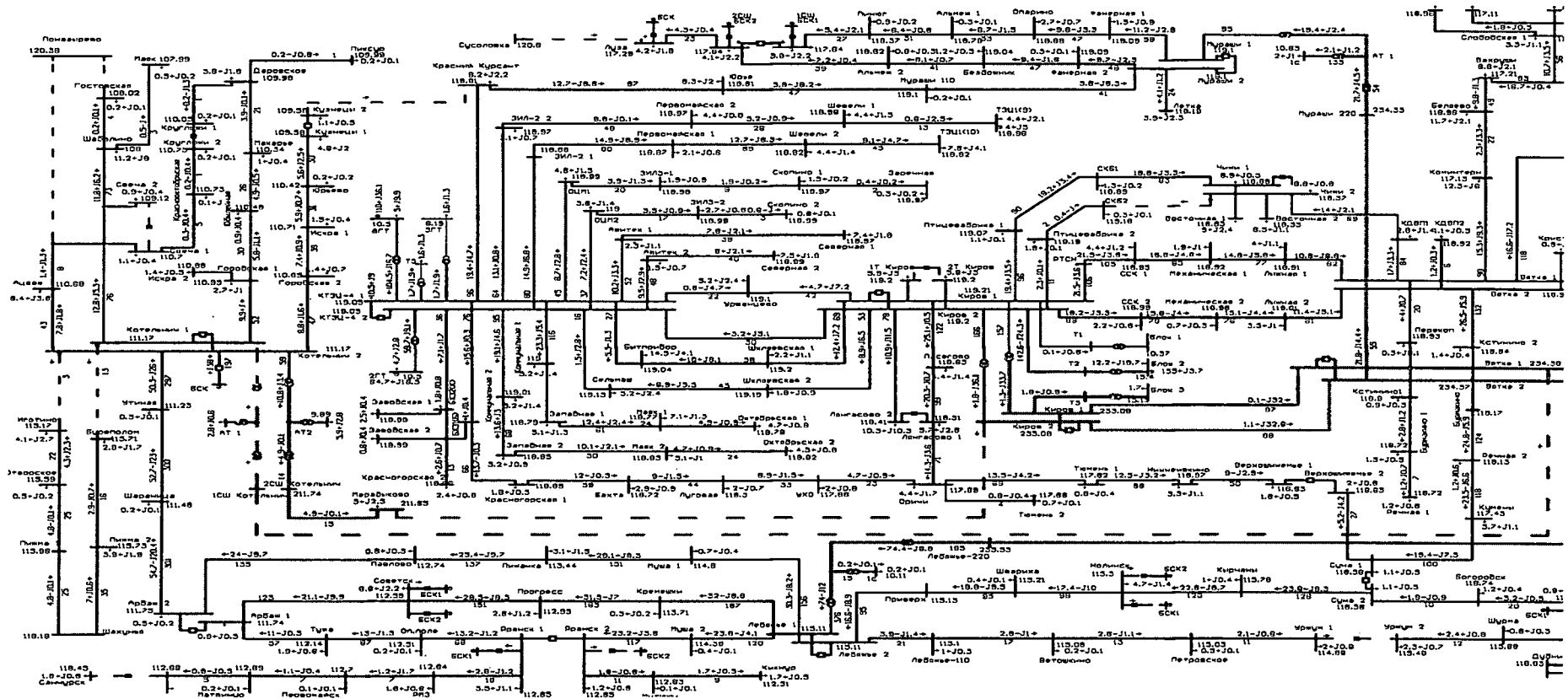


Примечание. При подготовке к ремонту перенесены точки раздела на транзите 110 кВ Котельнич – Шахунья с Нижегородской энергосистемой на ВМ 110 кВ ВЛ Иготино и Буреполом на ПС 220 кВ Котельнич, перенесена точка раздела с СВ 110 кВ ПС 110 кВ Кузнецы (включен) на ВМ 110 кВ ВЛ Юрьево (отключен) и перестроено действие 2 очереди АОСН 110 кВ ПС 220 кВ Котельнич на включение ВМ 110 кВ ВЛ Юрьево. Тяговая нагрузка ПС 220 кВ Марадьково частично переведена на другие тяговые подстанции.

При аварийном отключении ВЛ 220 кВ Вятка – Котельнич в режиме ремонта ВЛ 220 кВ Киров – Марадьково происходит снижение напряжения до 92,75 кВ, АОСН не срабатывает. Вручную включается ВМ 110 кВ ВЛ Юрьево и БСК 110 кВ ПС 220 кВ Котельнич, после чего напряжение на шинах РУ 110 кВ ПС 220 кВ Котельнич увеличивается до 116,7 кВ.

Превышения ДДТН ЛЭП и оборудования и недопустимого снижения уровней напряжения не имеется.

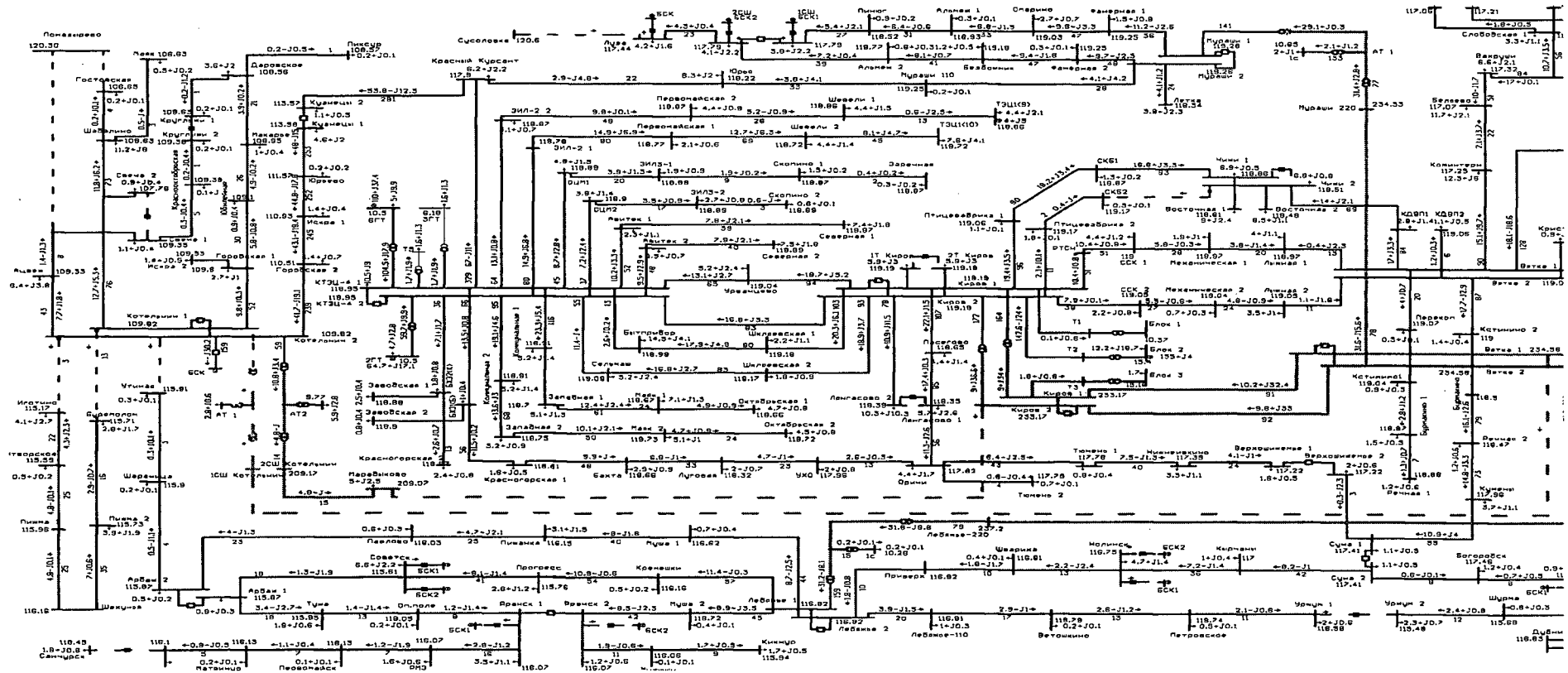
35. Летний максимум 2021 года (для расчетных температурных условий +19 °С). Котельничский энергорайон. Аварийное отключение ВЛ 110 кВ Красный Курсант – Кузнецы при отключенных ВЛ 220 кВ Вятка – Котельнич и ВЛ 220 кВ Киров – Марадыково



Примечание. Перенесены точки раздела на транзите 110 кВ Котельнич – Шахунья с Нижегородской энергосистемой на ВМ 110 кВ ВЛ Иготино и Буреполом на ПС 220 кВ Котельнич. Включены СВ 110 кВ ПС 110 кВ Кузнецы и ВМ 110 кВ ВЛ Юрьево на ПС 220 кВ Котельнич. Тяговая нагрузка ПС 220 кВ Марадыково частично переведена на другие тяговые подстанции. Включена БСК 110 кВ ПС 220 кВ Котельнич и включен ВМ 110 кВ ВЛ Юрьево.

Превышения ДДТН ЛЭП и оборудования и недопустимого снижения уровней напряжения не имеется.

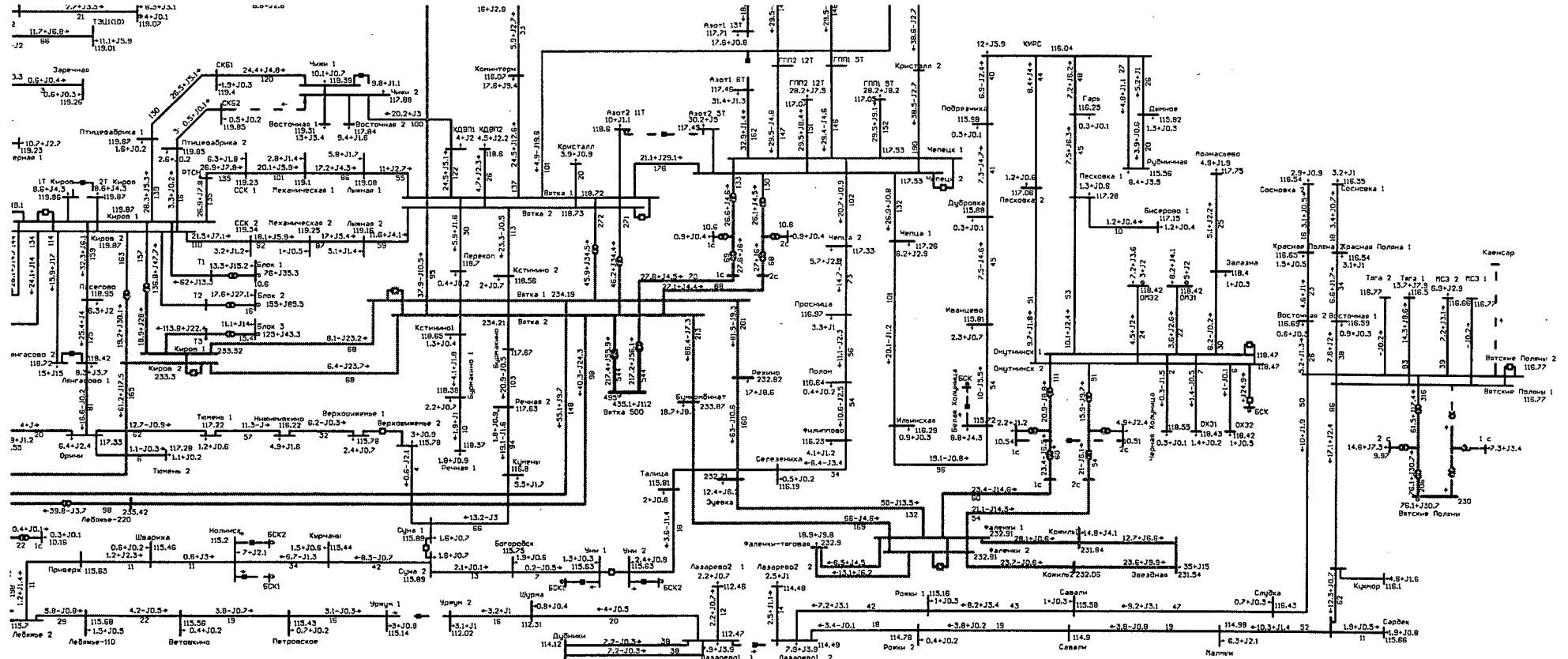
**36. Летний максимум 2021 года (для расчетных температурных условий +19 °С). Котельничский энергорайон. Аварийное отключение ВЛ 110 кВ Котельнич – Утиная при отключенных ВЛ 220 кВ Вятка – Котельнич и ВЛ 220 кВ Киров – Марадыково**



Примечание. Перенесены точки раздела на транзите 110 кВ Котельнич – Шахунья с Нижегородской энергосистемой на ВМ 110 кВ ВЛ Иgotино и Буреполом на ПС 220 кВ Котельнич. Включены СВ 110 кВ ПС 110 кВ Кузнецы и ВМ 110 кВ ВЛ Юрьево на ПС 220 кВ Котельнич. Тяговая нагрузка ПС 220 кВ Марадыково частично переведена на другие тяговые подстанции. Включена БСК 110 кВ ПС 220 кВ Котельнич и включен ВМ 110 кВ ВЛ Юрьево.

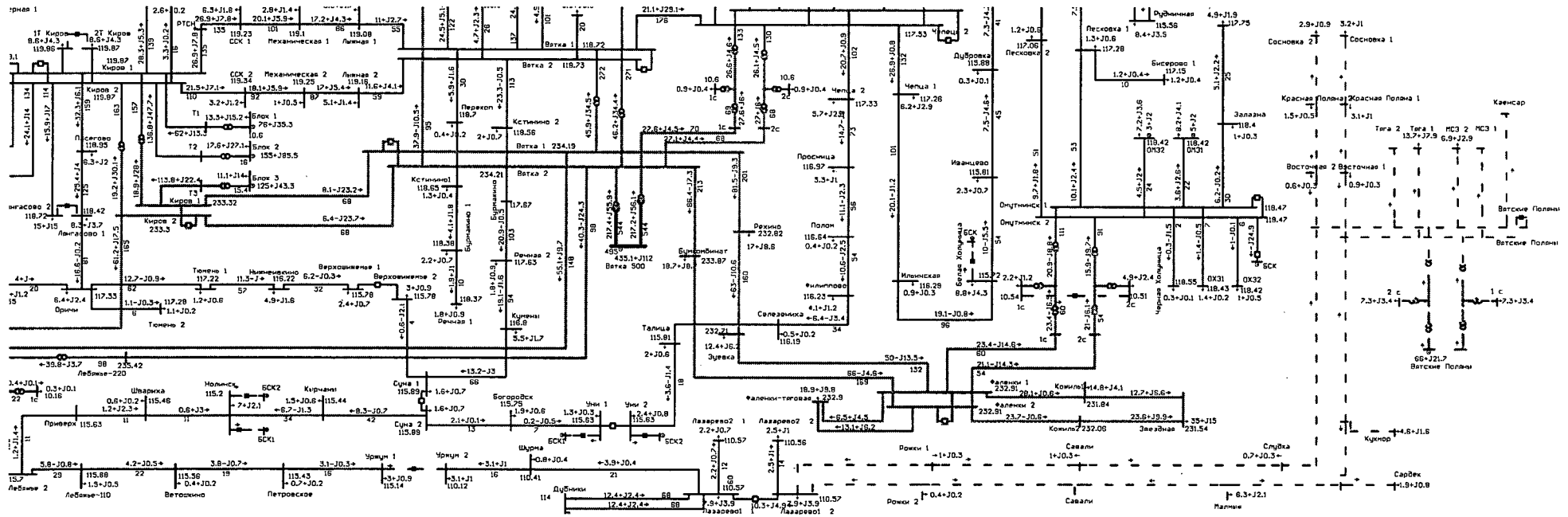
Превышения ДДТН ЛЭП и оборудования и недопустимого снижения уровней напряжения не имеется.

### 37. Зимний максимум 2021 года (для расчетных температурных условий $-32\text{ }^{\circ}\text{C}$ ). Вятскополянский энергорайон. Аварийное отключение АТ-1 ПС 220 кВ Вятские Поляны



Примечание. Превышения ДДТН ЛЭП и оборудования и недопустимого снижения уровней напряжения не имеется.

**38. Зимний максимум 2021 года (для расчетных температурных условий  $-32\text{ }^{\circ}\text{C}$ ). Вятскополянский энергорайон. Аварийное отключение ВЛ 220 кВ Свобода – Вятские Поляны в режиме ремонта ВЛ 220 кВ Кутлу-Букаш – Вятские Поляны**

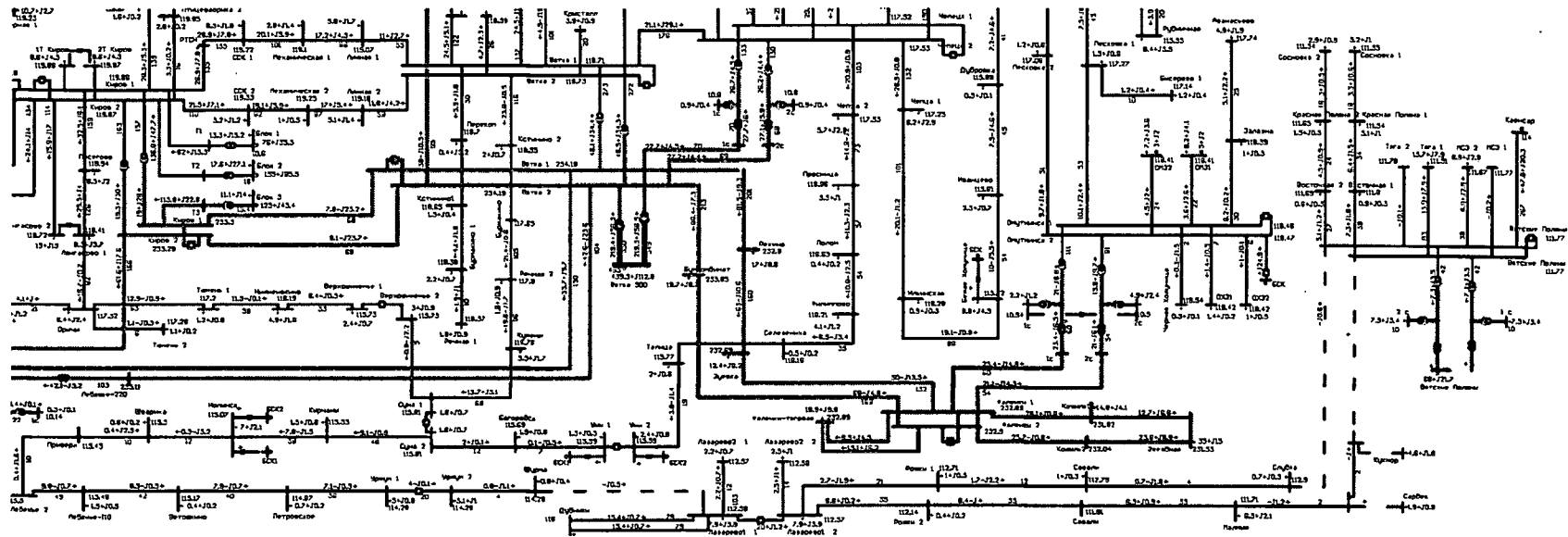


Примечание. При аварийном отключении ВЛ 220 кВ Свобода – Вятские Поляны в режиме ремонта ВЛ 220 кВ Кутлу-Букаш – Вятские Поляны происходит отключение Вятскополянского энергорайона, суммарный объем отключенной нагрузки составляет 66,1 МВт. На ПС 110 кВ Лазарево 1 по АВР отключаются МВ 110 кВ ВЛ Слудка, Малмыж и включается ПСВ 110 кВ, 2 СШ 110 кВ с суммарной нагрузкой 10,3 МВт запитывается от энергосистемы Республики Марий Эл.

Превышения ДДТН ЛЭП и оборудования и недопустимого снижения уровней напряжения не имеется.



39. Зимний максимум 2021 года (для расчетных температурных условий  $-32\text{ }^{\circ}\text{C}$ ). Вятскополянский энергорайон. Аварийное отключение ВЛ 220 кВ Свобода – Вятские Поляны в режиме ремонта ВЛ 220 кВ Кутлу-Букаш – Вятские Поляны



Примечание. При аварийном отключении ВЛ 220 кВ Свобода – Вятские Поляны в режиме ремонта ВЛ 220 кВ Кутлу-Букаш – Вятские Поляны происходит отключение Вятскополянского энергорайона, суммарный объем отключенной нагрузки составляет 66,1 МВт. С целью восстановления питания потребителей выполнены следующие мероприятия:

ПС 220 кВ Вятские Поляны, ПС 110 кВ Сосновка, Восточная, Красная Поляна, Тяговая, МСЗ (суммарная нагрузка ПС составляет 47,8 МВт) запитаны по ВЛ 110 кВ Вятские Поляны – Каенсар от энергосистемы Республики Татарстан;

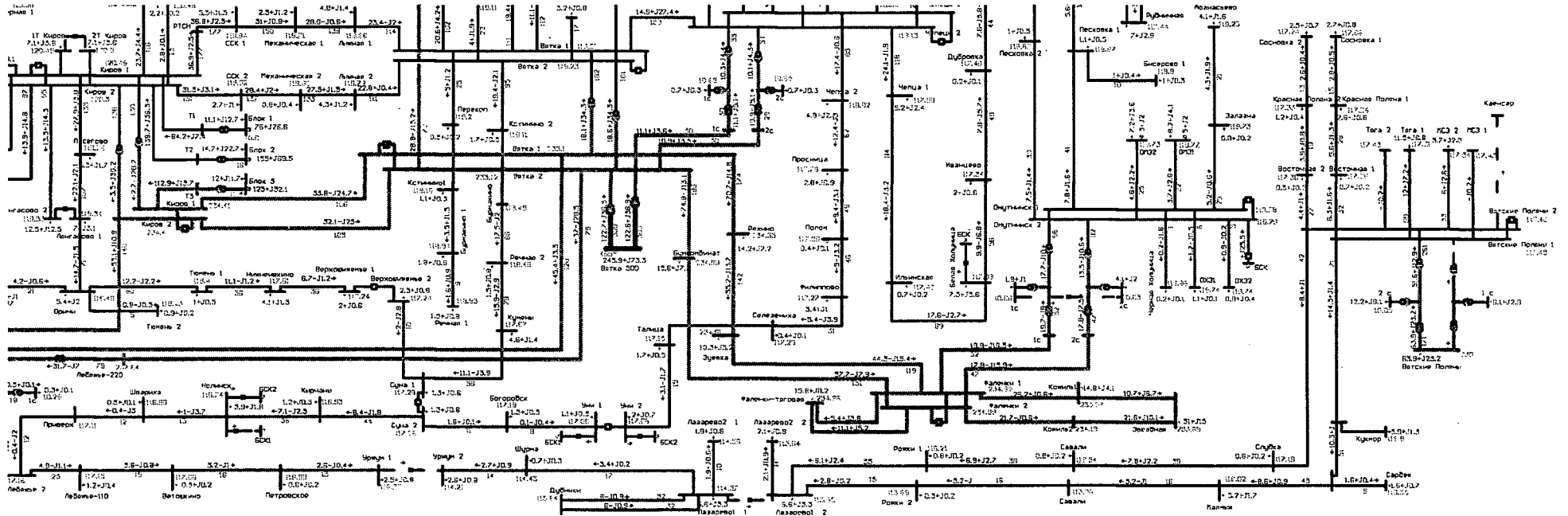
ПС 110 кВ Лазарево 1, Лазарево 2, Малмыж, Слудка, Рожки, Савали запитаны по ВЛ 110 кВ Дубники – Лазарево 1 I цепь и ВЛ 110 кВ Дубники – Лазарево 1 II цепь с отпайкой на ПС Косолапово (суммарная нагрузка ПС составляет 30,8 МВт) от энергосистемы Республики Марий Эл, раздел выполнен на ВМ 110 кВ ВЛ Малмыж, Слудка ПС 220 кВ Вятские Поляны;

ПС 110 кВ Уржум, Шурма запитаны по ВЛ 110 кВ Лебяжье – Ветошкино с отпайкой на ПС Лебяжье, раздел выполнен на МВ 110 кВ ВЛ Шурма ПС 110 кВ Лазарево 1;

ПС 110 кВ Кукмор и ПС 110 кВ Сардек (суммарная нагрузка ПС составляет 6,5 МВт) запитаны со стороны энергосистемы Республики Татарстан.

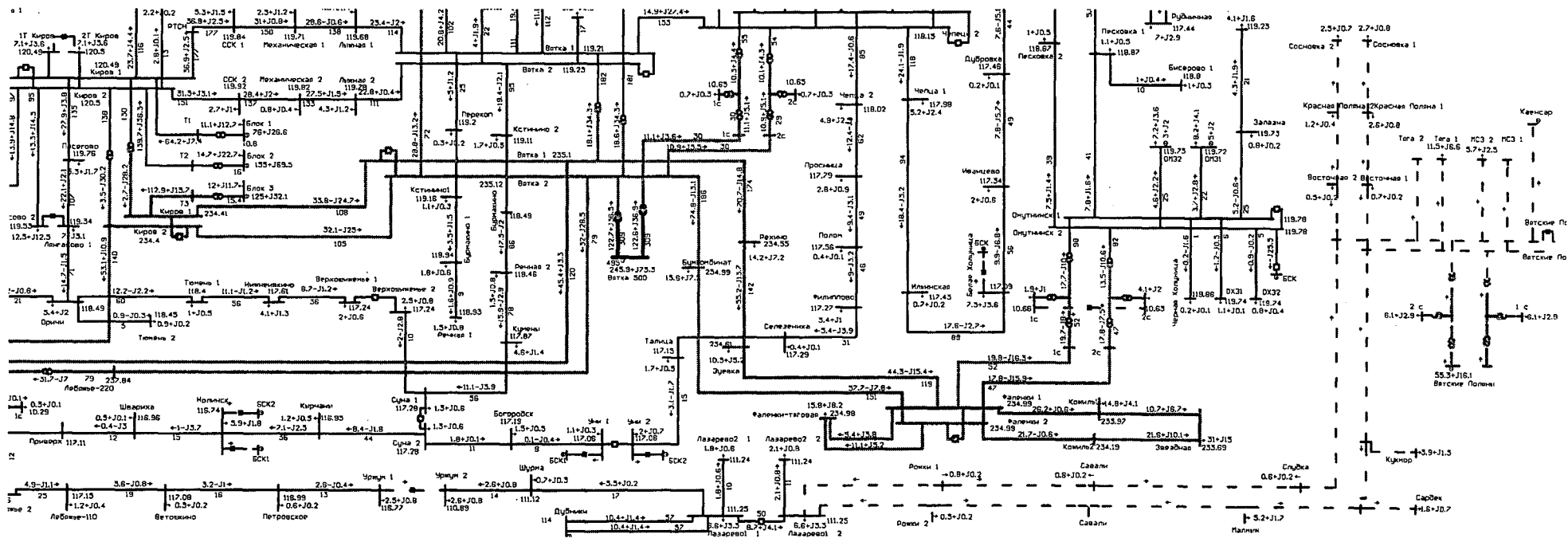
Превышения ДДТН ЛЭП и оборудования и недопустимого снижения уровней напряжения не имеется.

### 40. Зимний максимум 2021 года (для расчетных температурных условий 0 °С). Вятскополянский энергорайон. Аварийное отключение АТ-1 ПС 220 кВ Вятские Поляны



Примечание. Превышения ДДТН ЛЭП и оборудования и недопустимого снижения уровней напряжения не имеется.

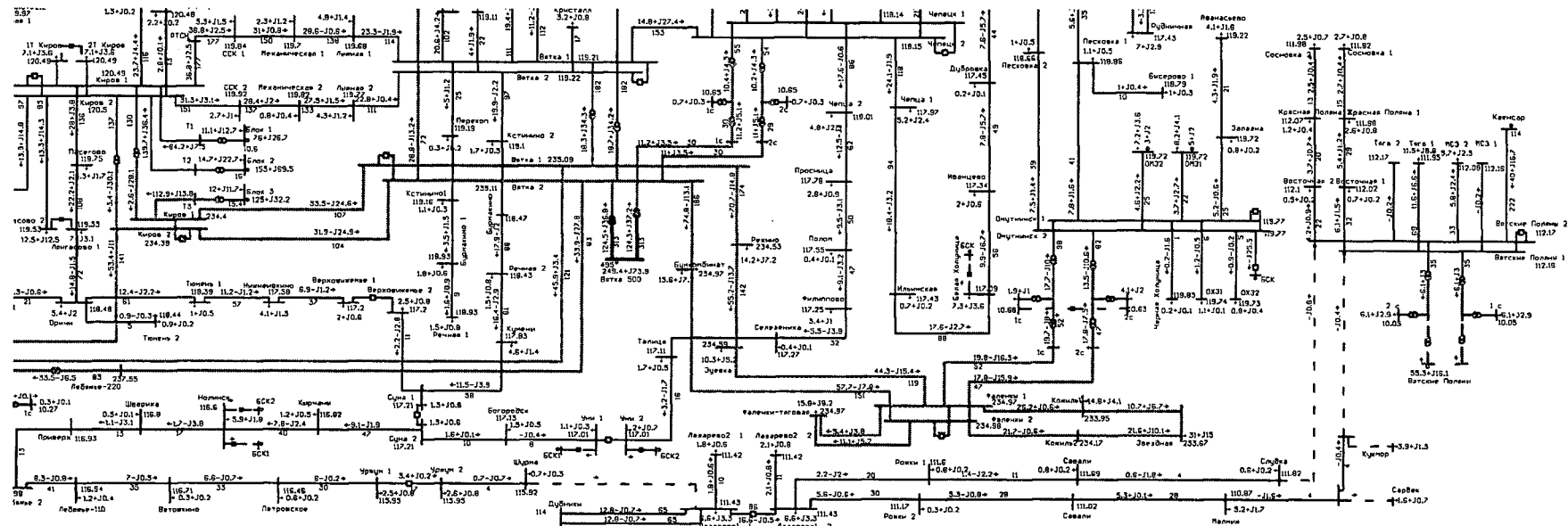
**41. Зимний максимум 2021 года (для расчетных температурных условий 0 °С). Вятскополянский энергорайон. Аварийное отключение ВЛ 220 кВ Свобода – Вятские Поляны в режиме ремонта ВЛ 220 кВ Кутлу-Букаш – Вятские Поляны**



Примечание. При аварийном отключении ВЛ 220 кВ Свобода – Вятские Поляны в режиме ремонта ВЛ 220 кВ Кутлу-Букаш – Вятские Поляны происходит отключение Вятскополянского энергорайона, суммарный объем отключенной нагрузки составляет 55,3 МВт. На ПС 110 кВ Лазарево 1 по АВР отключаются МВ 110 кВ ВЛ Слудка, Малмыж и включается ШСВ 110 кВ, 2 СШ 110 кВ с суммарной нагрузкой 8,7 МВт запитывается от энергосистемы Республики Марий Эл.

Превышения ДДТН ЛЭП и оборудования и недопустимого снижения уровней напряжения не имеется.

**42. Зимний максимум 2021 года (для расчетных температурных условий 0 °С). Вятскополянский энергорайон. Аварийное отключение ВЛ 220 кВ Свобода – Вятские Поляны в режиме ремонта ВЛ 220 кВ Кутлу-Букаш – Вятские Поляны**



Примечание. При аварийном отключении ВЛ 220 кВ Свобода – Вятские Поляны в режиме ремонта ВЛ 220 кВ Кутлу-Букаш – Вятские Поляны происходит отключение Вятскополянского энергорайона, суммарный объем отключенной нагрузки составляет 55,3 МВт. С целью восстановления питания потребителей выполнены следующие мероприятия:

ПС 220 кВ Вятские Поляны, ПС 110 кВ Сосновка, Восточная, Красная Поляна, Тяговая, МСЗ (суммарная нагрузка ПС составляет 40,0 МВт) запитаны по ВЛ 110 кВ Вятские Поляны – Каенсар от энергосистемы Республики Татарстан;

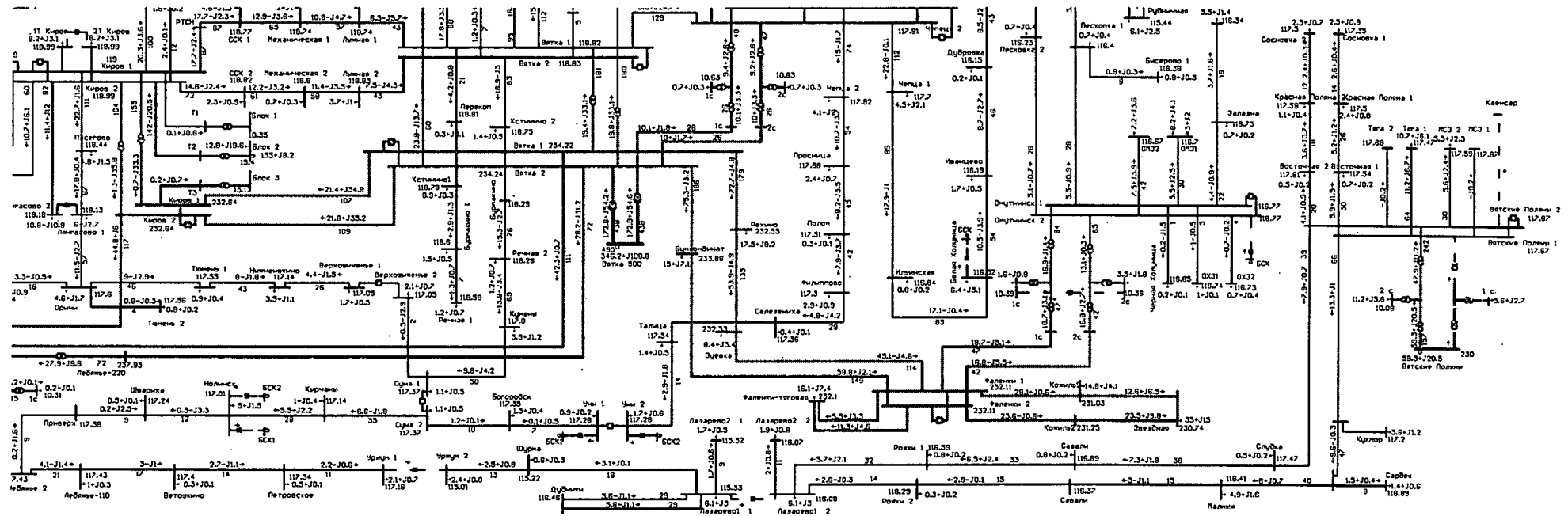
ПС 110 кВ Лазарево 1, Лазарево 2, Малмыж, Слудка, Рожки, Савали (суммарная нагрузка ПС составляет 25,6 МВт) запитаны по ВЛ 110 кВ Дубники – Лазарево 1 I цепь и ВЛ 110 кВ Дубники – Лазарево 1 II цепь с отпайкой на ПС Косолапово от энергосистемы Республики Марий Эл, раздел выполнен на ВМ 110 кВ ВЛ Малмыж, Слудка ПС 220 кВ Вятские Поляны;

ПС 110 кВ Уржум, Шурма запитаны по ВЛ 110 кВ Лебяжье – Ветошкино с отпайкой на ПС Лебяжье, раздел выполнен на МВ 110 кВ ВЛ Шурма ПС 110 кВ Лазарево 1;

ПС 110 кВ Кукмор и ПС 110 кВ Сардек (суммарная нагрузка ПС составляет 4,5 МВт) запитаны со стороны энергосистемы Республики Татарстан.

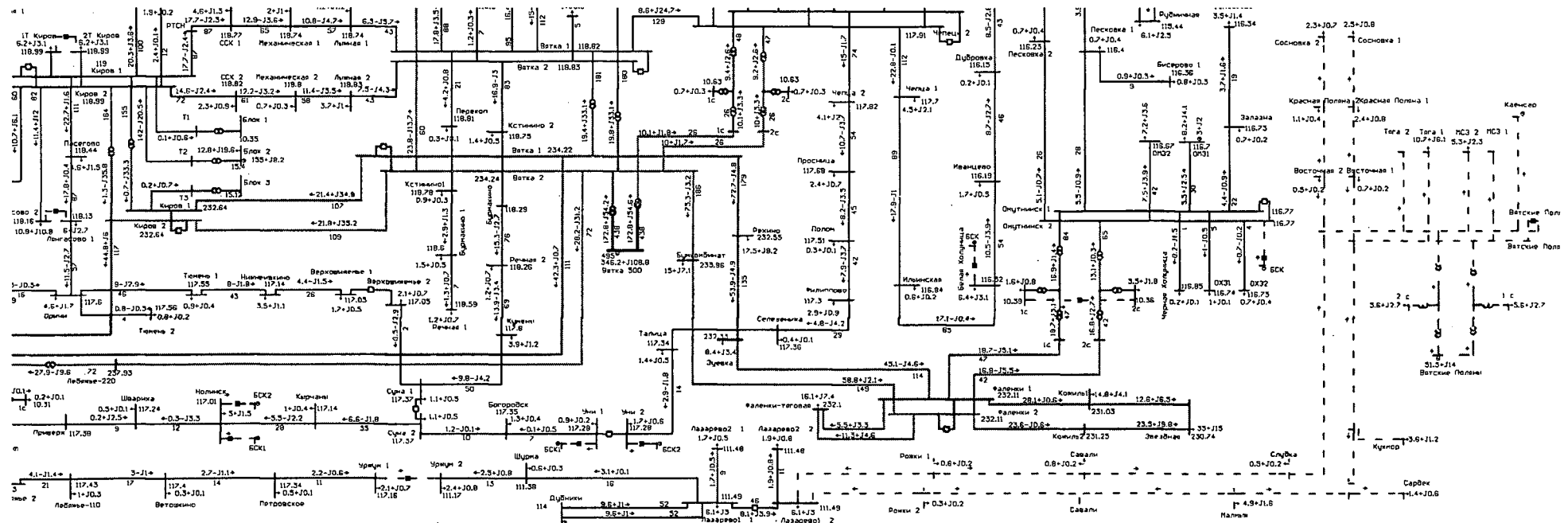
Превышения ДДТН ЛЭП и оборудования и недопустимого снижения уровней напряжения не имеется.

43. Летний максимум 2021 года (для расчетных температурных условий +30 °С). Вятскополянский энергорайон. Аварийное отключение АТ-1 ПС 220 кВ Вятские Поляны



Примечание. Превышения ДДТН ЛЭП и оборудования и недопустимого снижения уровней напряжения не имеется.

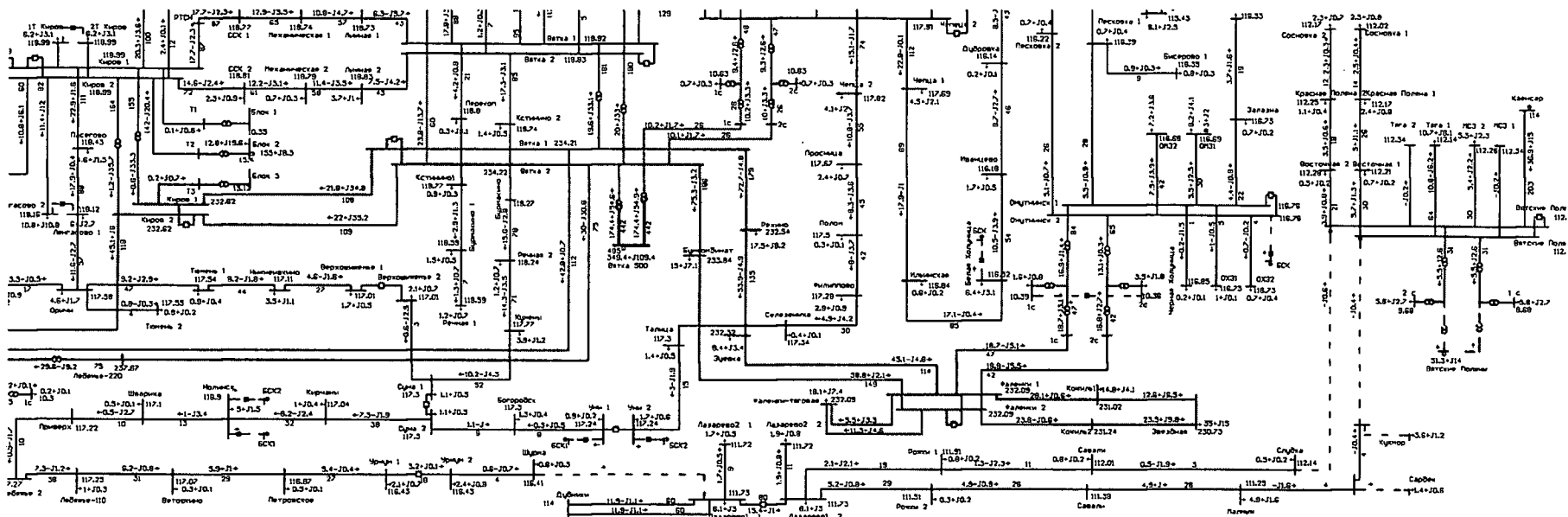
**44. Летний максимум 2021 года (для расчетных температурных условий +30 °С). Вятскополянский энергорайон. Аварийное отключение ВЛ 220 кВ Свобода – Вятские Поляны в режиме ремонта ВЛ 220 кВ Кутлу-Букаш – Вятские Поляны**



Примечание. При аварийном отключении ВЛ 220 кВ Свобода – Вятские Поляны в режиме ремонта ВЛ 220 кВ Кутлу-Букаш – Вятские Поляны происходит отключение Вятскополянского энергорайона, суммарный объем отключенной нагрузки составляет 51,3 МВт. На ПС 110 кВ Лазарево 1 по АВР отключаются МВ 110 кВ ВЛ Слудка, Малмыж и включается ШСВ 110 кВ, 2 СШ 110 кВ с суммарной нагрузкой 8,1 МВт запитывается от энергосистемы Республики Марий Эл.

Превышения ДДТН ЛЭП и оборудования и недопустимого снижения уровней напряжения не имеется.

**45. Летний максимум 2021 года (для расчетных температурных условий +30 °С). Вятскополянский энергорайон. Аварийное отключение ВЛ 220 кВ Свобода – Вятские Поляны в режиме ремонта ВЛ 220 кВ Кутлу-Букаш – Вятские Поляны**



Примечание. При аварийном отключении ВЛ 220 кВ Свобода – Вятские Поляны в режиме ремонта ВЛ 220 кВ Кутлу-Букаш – Вятские Поляны происходит отключение Вятскополянского энергорайона, суммарный объем отключенной нагрузки составляет 51,3 МВт. С целью восстановления питания потребителей выполнены следующие мероприятия:

ПС 220 кВ Вятские Поляны, ПС 110 кВ Сосновка, Восточная, Красная Поляна, Тяговая, МСЗ (суммарная нагрузка ПС составляет 36,9 МВт) запитаны по ВЛ 110 кВ Вятские Поляны – Каенсар от энергосистемы Республики Татарстан;

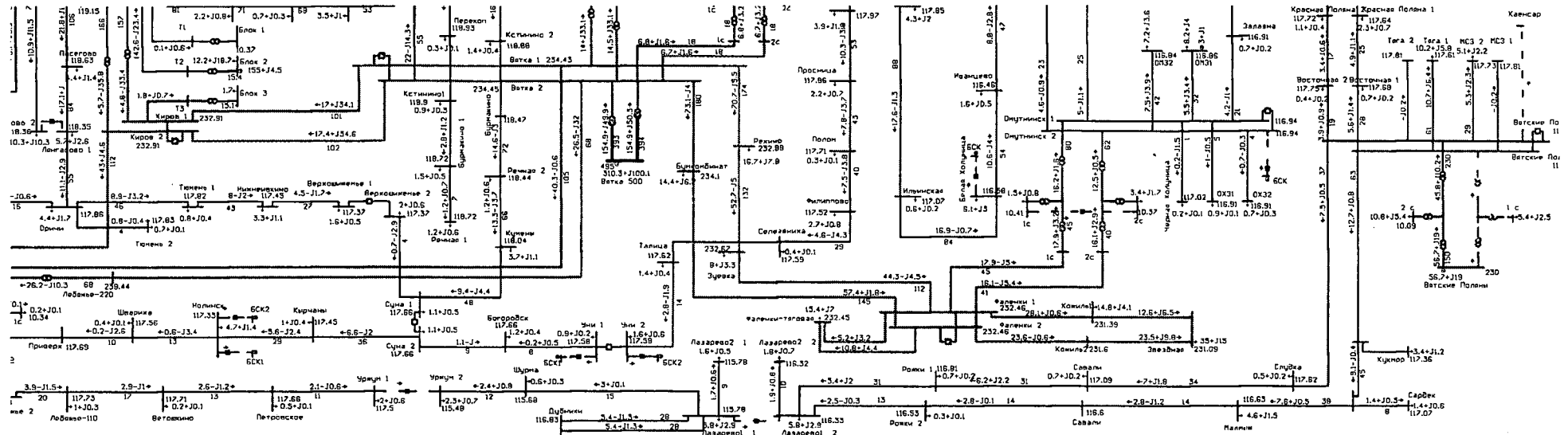
ПС 110 кВ Лазарево 1, Лазарево 2, Малмыж, Слудка, Рожки, Савали (суммарная нагрузка ПС составляет 23,8 МВт) запитаны по ВЛ 110 кВ Дубники – Лазарево 1 I цепь и ВЛ 110 кВ Дубники – Лазарево 1 II цепь с отпайкой на ПС Косолапово от энергосистемы Республики Марий Эл, раздел выполнен на ВМ 110 кВ ВЛ Малмыж, Слудка ПС 220 кВ Вятские Поляны;

ПС 110 кВ Уржум, Шурма запитаны по ВЛ 110 кВ Лебяжье – Ветошкино с отпайкой на ПС Лебяжье, раздел выполнен на ВМ 110 кВ ВЛ Шурма ПС 110 кВ Лазарево 1;

ПС 110 кВ Кукмор и ПС 110 кВ Сардек (суммарная нагрузка ПС составляет 5,0 МВт) запитаны со стороны энергосистемы Республики Татарстан.

Превышения ДДТН ЛЭП и оборудования и недопустимого снижения уровней напряжения не имеется.

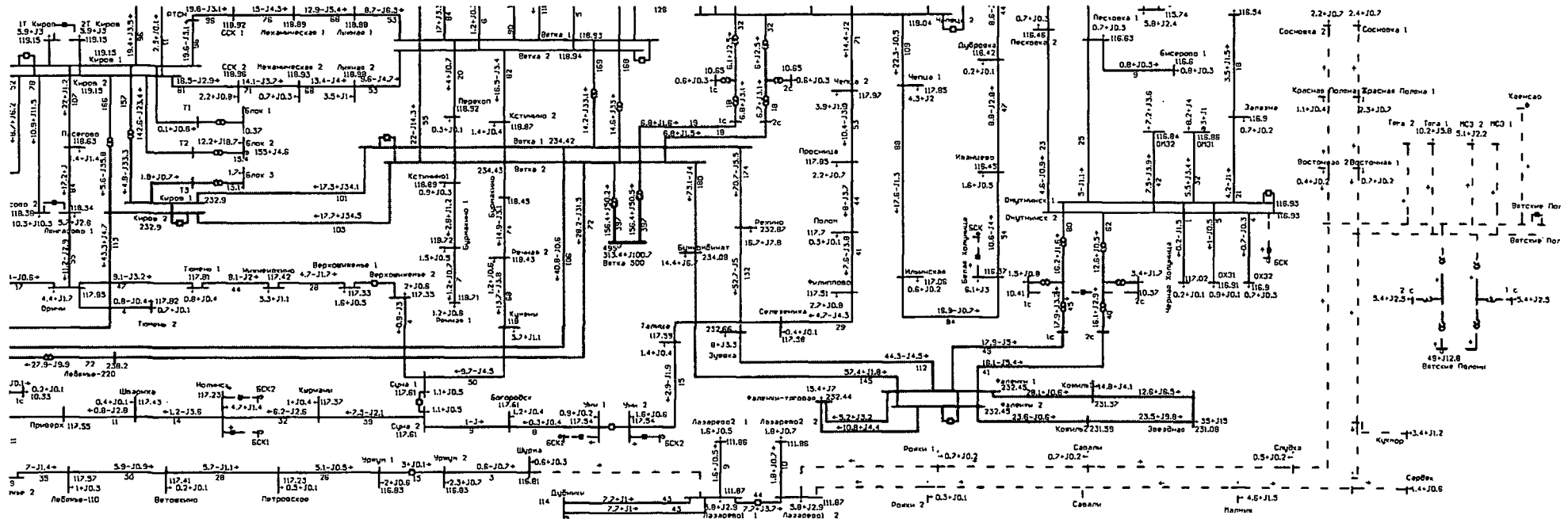
### 46. Летний максимум 2021 года (для расчетных температурных условий +19 °С). Вятскополянский энергорайон. Аварийное отключение АТ-1 ПС 220 кВ Вятские Поляны



Примечание. Превышения ДДТН ЛЭП и оборудования и недопустимого снижения уровней напряжения не имеется.



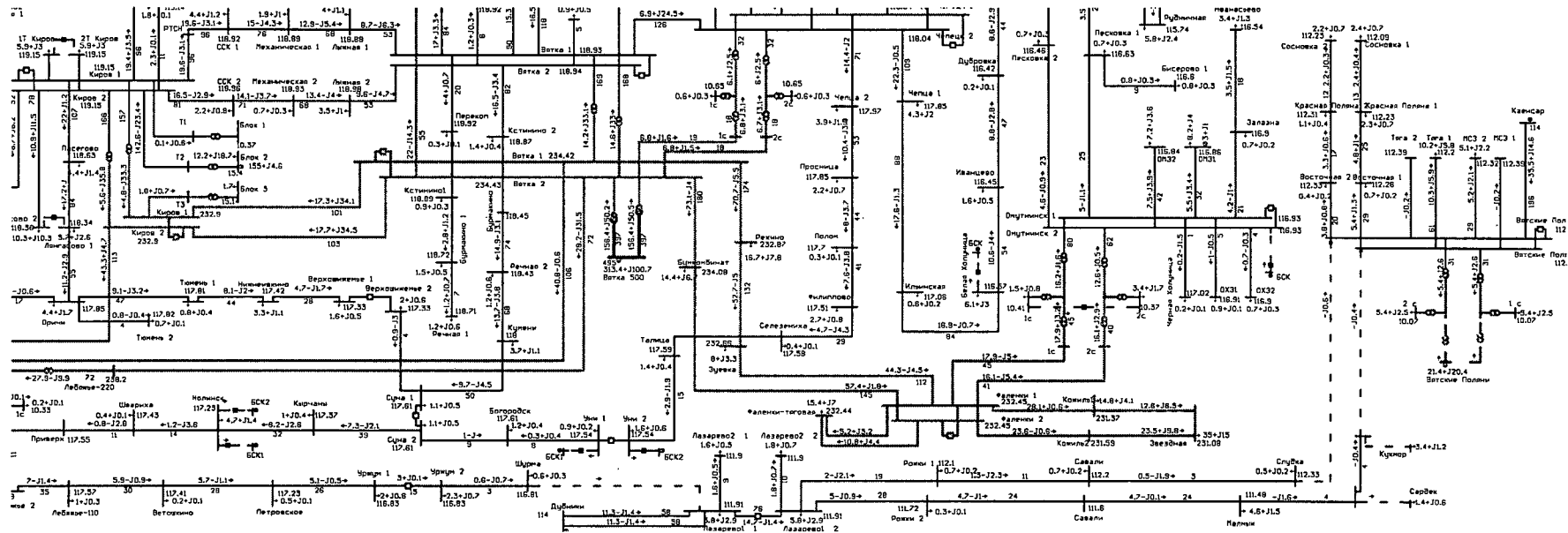
47. Летний максимум 2021 года (для расчетных температурных условий +19 °С). Вятскополянский энергорайон. Аварийное отключение ВЛ 220 кВ Свобода – Вятские Поляны в режиме ремонта ВЛ 220 кВ Кутлу-Букаш – Вятские Поляны



Примечание. При аварийном отключении ВЛ 220 кВ Свобода – Вятские Поляны в режиме ремонта ВЛ 220 кВ Кутлу-Букаш – Вятские Поляны происходит отключение Вятскополянского энергорайона, суммарный объем отключенной нагрузки составляет 49,0 МВт. На ПС 110 кВ Лазарево 1 по АВР отключаются МВ 110 кВ ВЛ Слудка, Малмыж и включается ШСВ 110 кВ, 2 СШ 110 кВ с суммарной нагрузкой 7,7 МВт запитывается от энергосистемы Республики Марий Эл.

Превышения ДДТН ЛЭП и оборудования и недопустимого снижения уровней напряжения не имеется.

**48. Летний максимум 2021 года (для расчетных температурных условий +19 °С). Вятскополянский энергорайон. Аварийное отключение ВЛ 220 кВ Свобода – Вятские Поляны в режиме ремонта ВЛ 220 кВ Кутлу-Букаш – Вятские Поляны**



Примечание. При аварийном отключении ВЛ 220 кВ Свобода – Вятские Поляны в режиме ремонта ВЛ 220 кВ Кутлу-Букаш – Вятские Поляны происходит отключение Вятскополянского энергорайона, суммарный объем отключенной нагрузки составляет 49,0 МВт. С целью восстановления питания потребителей выполнены следующие мероприятия:

ПС 220 кВ Вятские Поляны, ПС 110 кВ Сосновка, Восточная, Красная Поляна, Тяговая, МСЗ (суммарная нагрузка ПС составляет 35,5 МВт) запитаны по ВЛ 110 кВ Вятские Поляны – Каенсар от энергосистемы Республики Татарстан;

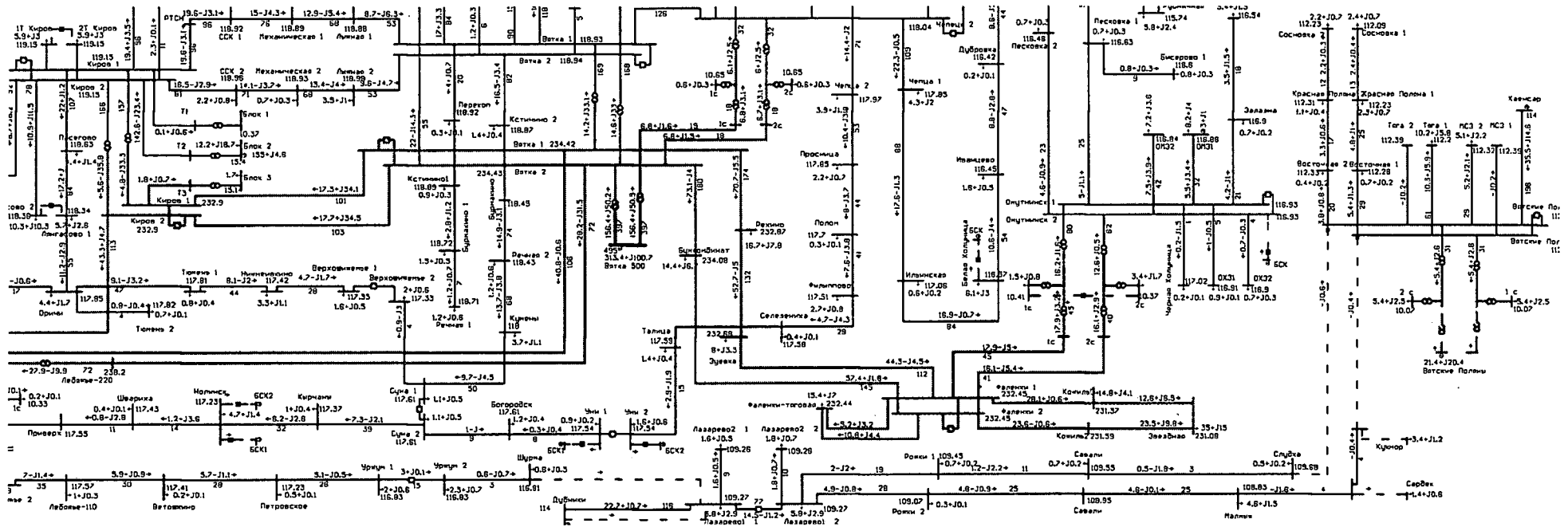
ПС 110 кВ Лазарево 1, Лазарево 2, Малмыж, Слудка, Рожки, Савали (суммарная нагрузка ПС составляет 22,6 МВт) запитаны по ВЛ 110 кВ Дубники – Лазарево 1 I цепь и ВЛ 110 кВ Дубники – Лазарево 1 II цепь с отпайкой на ПС Косолапово от энергосистемы Республики Марий Эл, раздел выполнен на ВМ 110 кВ ВЛ Малмыж, Слудка ПС 220 кВ Вятские Поляны;

ПС 110 кВ Уржум, Шурма запитаны по ВЛ 110 кВ Лебяжье – Ветошкино с отпайкой на ПС Лебяжье, раздел выполнен на ВМ 110 кВ ВЛ Шурма ПС 110 кВ Лазарево 1;

ПС 110 кВ Кукмор и ПС 110 кВ Сардек (суммарная нагрузка ПС составляет 4,9 МВт) запитаны со стороны энергосистемы Республики Татарстан.

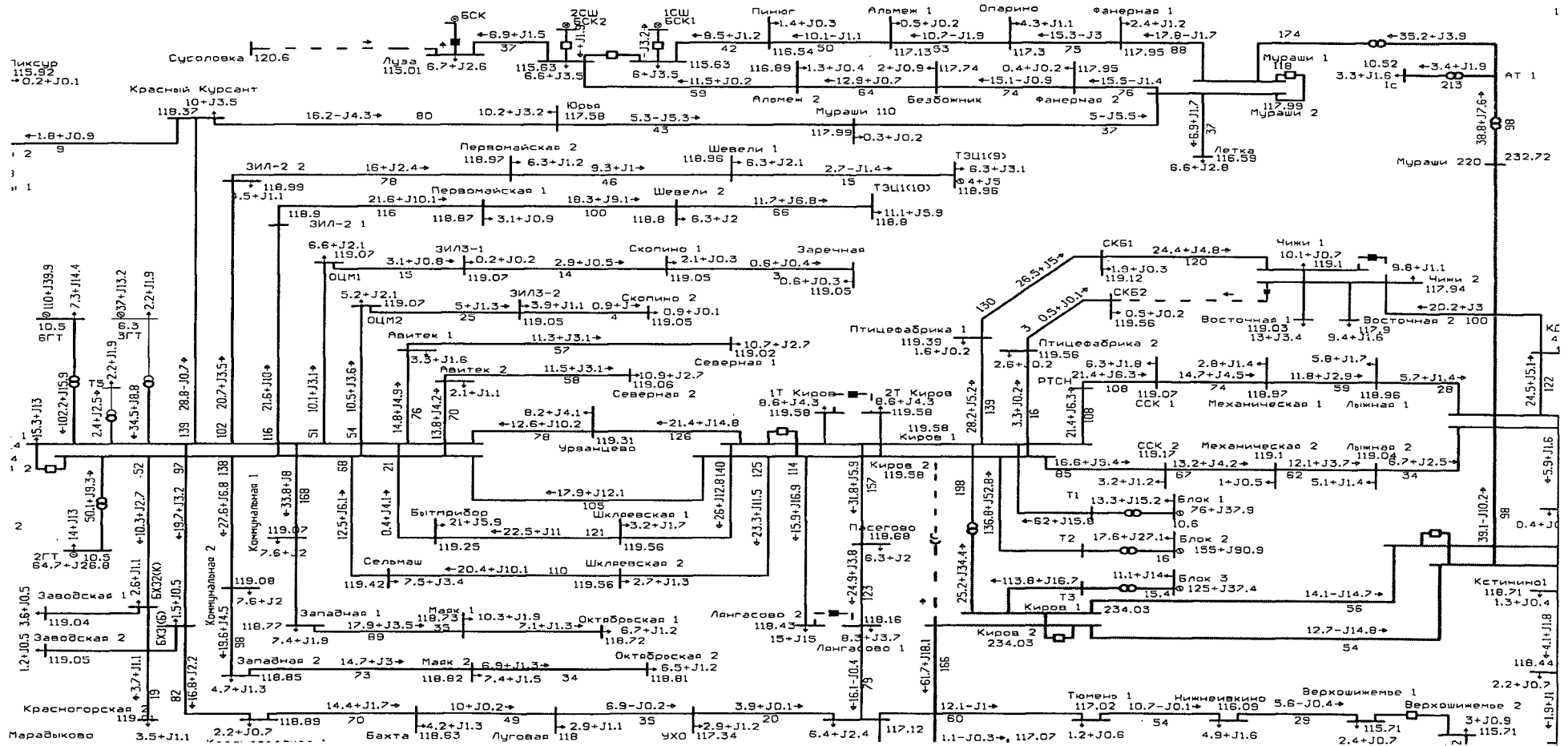
Превышения ДДТН ЛЭП и оборудования и недопустимого снижения уровней напряжения не имеется.

49. Летний максимум 2021 года (для расчетных температурных условий  $+19^{\circ}\text{C}$ ). Вятскополянский энергорайон. Аварийное отключение ВЛ 110 кВ Дубники – Лазарево 1 II цепь с отпайкой на ПС Косолапово. ПС 110 кВ Лазарево 1, Лазарево 2, Малмыж, Слудка, Рожки, Савали запитаны по ВЛ 110 кВ Дубники – Лазарево 1 I цепь и ВЛ 110 кВ Дубники – Лазарево 1 II цепь с отпайкой на ПС Косолапово (суммарная нагрузка ПС составляет 22,6 МВт) от энергосистемы Республики Марий Эл, раздел выполнен на ВМ 110 кВ ВЛ Малмыж, Слудка ПС 220 кВ Вятские Поляны



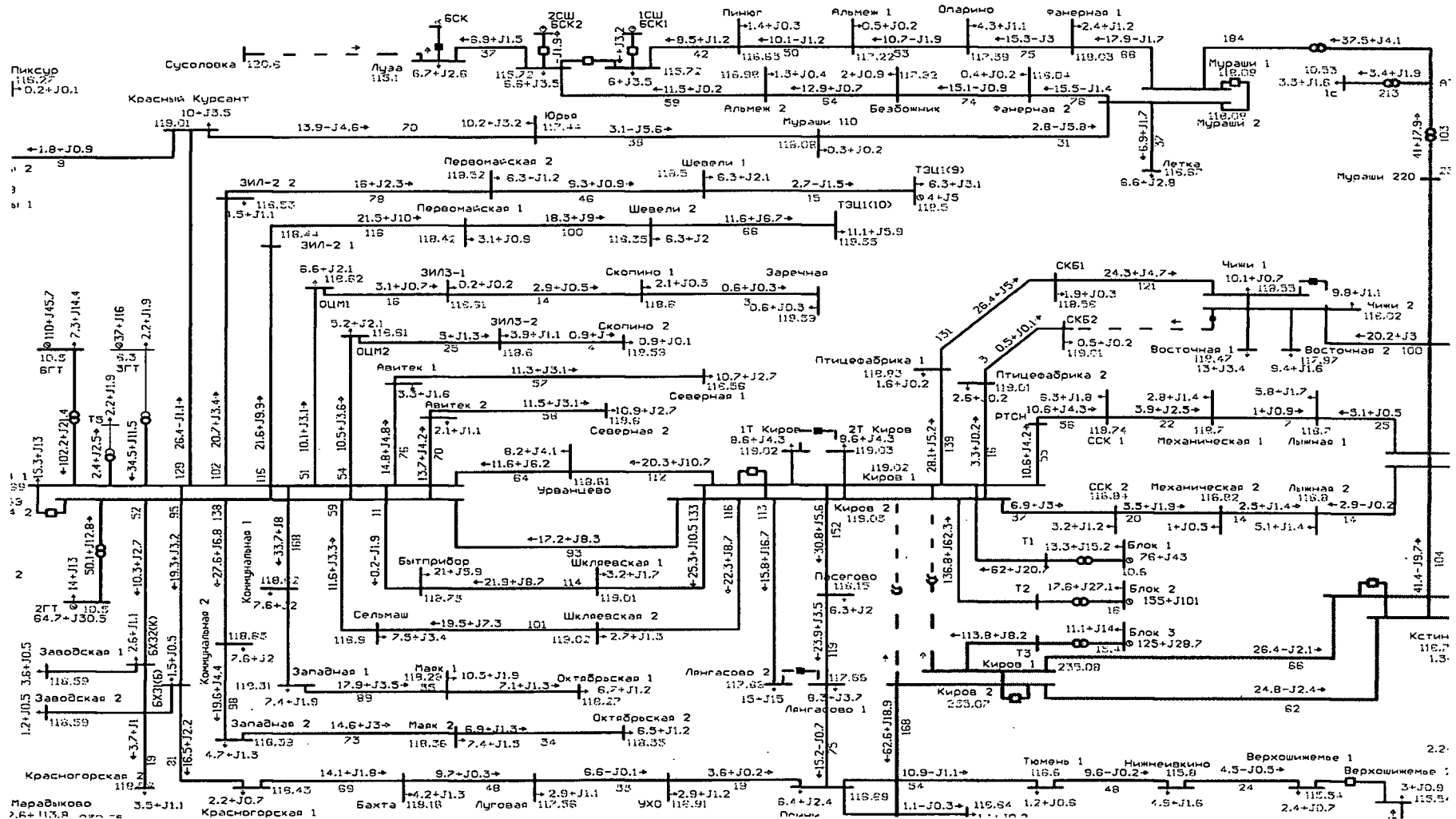
Превышения ДДТН ЛЭП и оборудования и недопустимого снижения уровней напряжения не имеется.

50. Зимний максимум 2021 года (для расчетных температурных условий -32 °С). Энергорайон Киров – ТЭЦ-4 – Оричи. Аварийное отключение АТ-2 ПС 220 кВ Киров



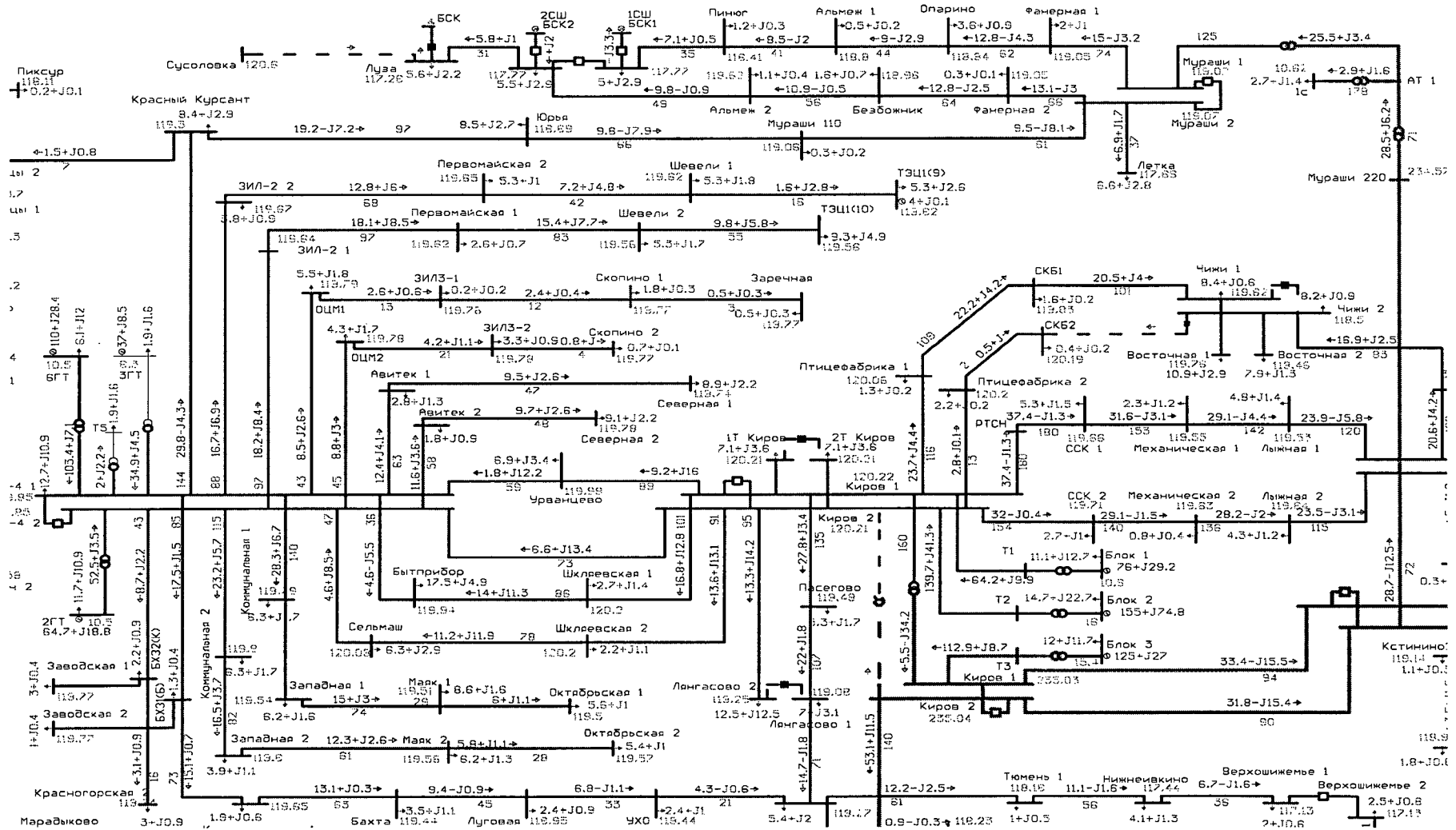
Примечание. Превышения ДДТН ЛЭП и оборудования и недопустимого снижения уровней напряжения не имеется.

51. Зимний максимум 2021 года (для расчетных температурных условий  $-32^{\circ}\text{C}$ ). Энергорайон Киров – ТЭЦ-4 – Оричи. Аварийное отключение АТ-1 ПС 220 кВ Киров в режиме ремонта АТ-2 ПС 220 кВ Киров



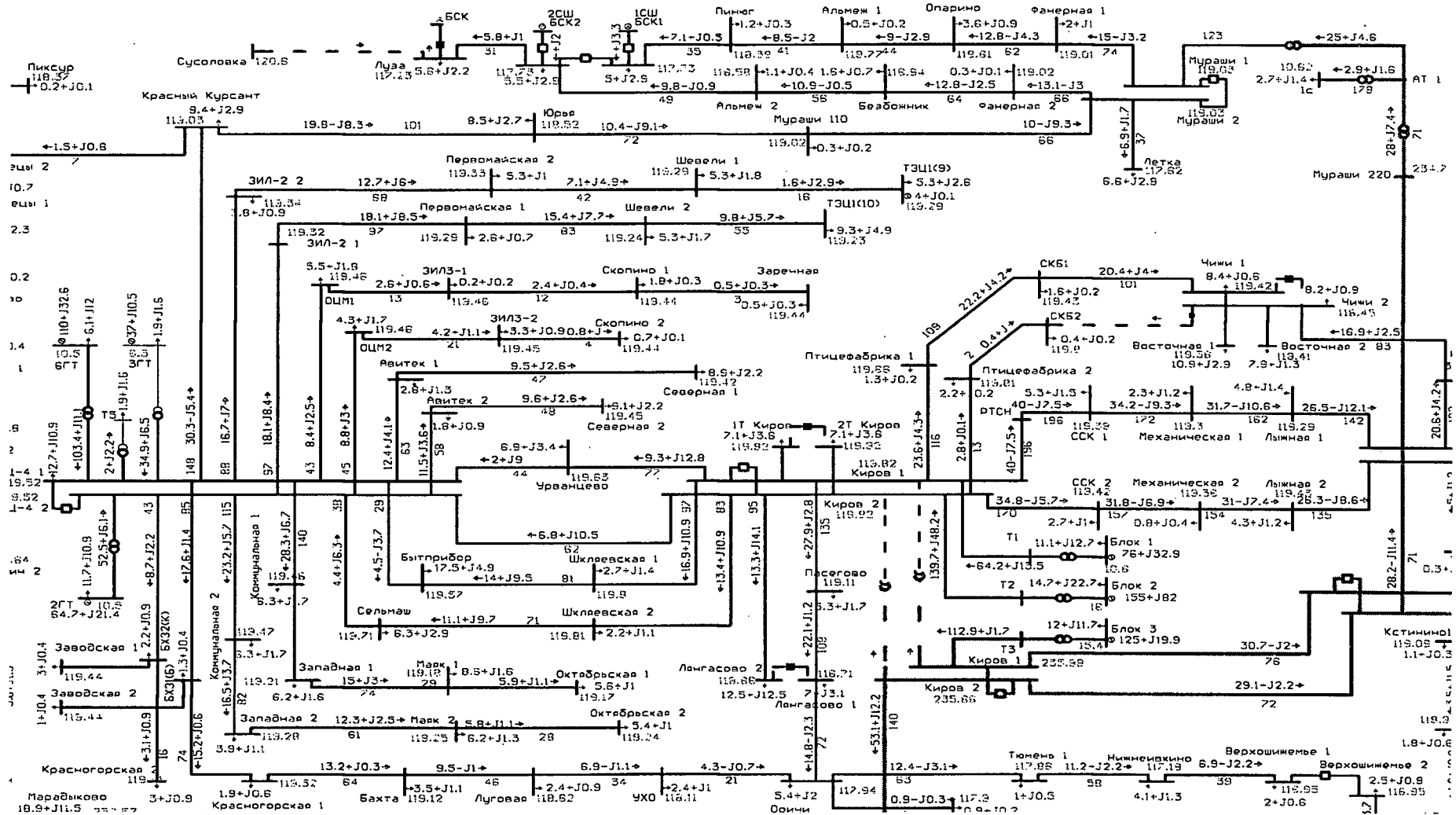
Примечание. Превышения ДДТН ЛЭП и оборудования и недопустимого снижения уровней напряжения не имеется.

## 52. Зимний максимум 2021 года (для расчетных температурных условий 0 °С). Энергорайон Киров – ТЭЦ-4 – Оричи. Аварийное отключение АТ-2 ПС 220 кВ Киров



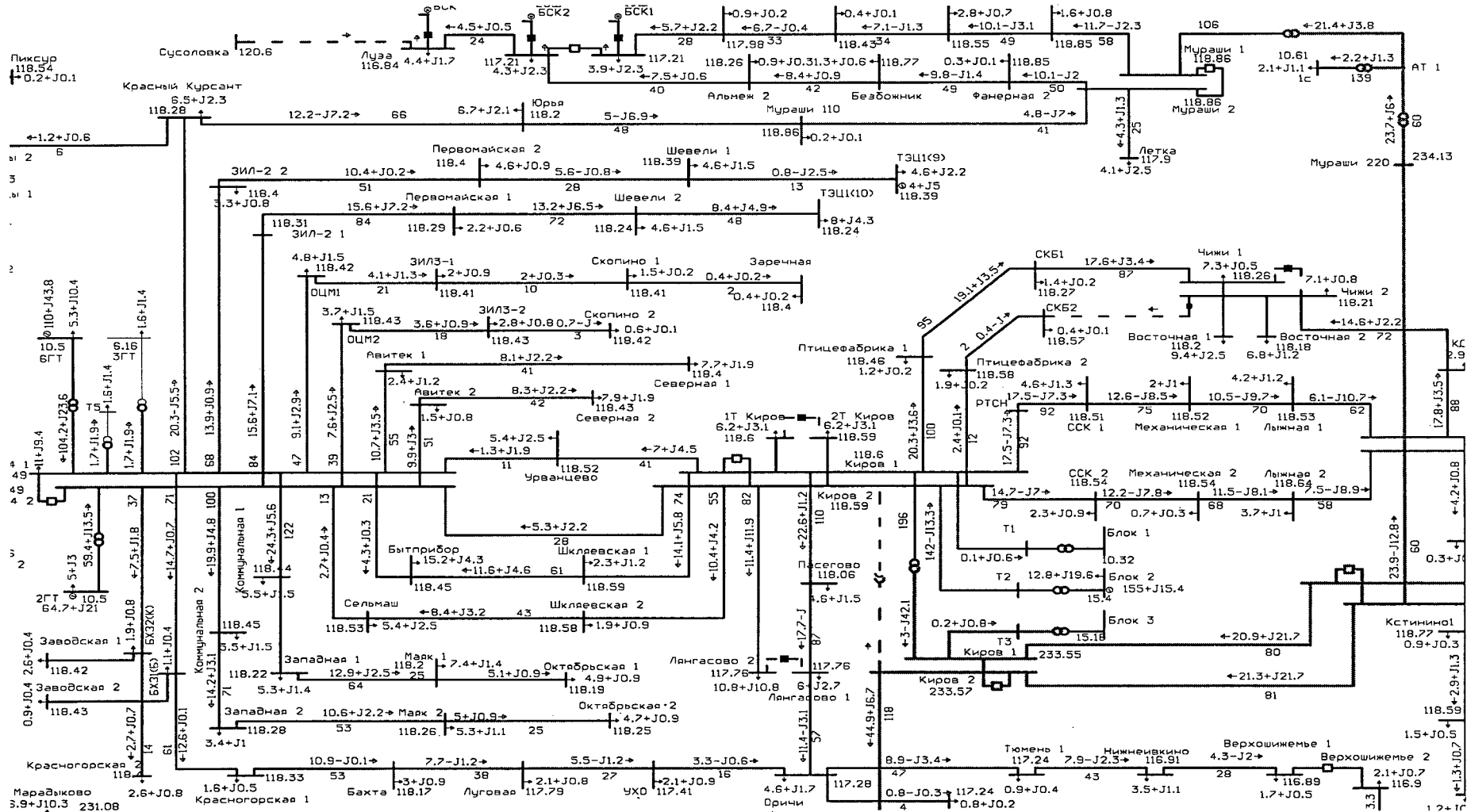
Примечание. Превышения ДДТН ЛЭП и оборудования и недопустимого снижения уровней напряжения не имеется.

**53. Зимний максимум 2021 года (для расчетных температурных условий 0 °С). Энергорайон Киров – ТЭЦ-4 – Оричи. Аварийное отключение АТ-1 ПС 220 кВ Киров в режиме ремонта АТ-2 ПС 220 кВ Киров**



Примечание. Превышения ДДТН ЛЭП и оборудования и недопустимого снижения уровней напряжения не имеется.

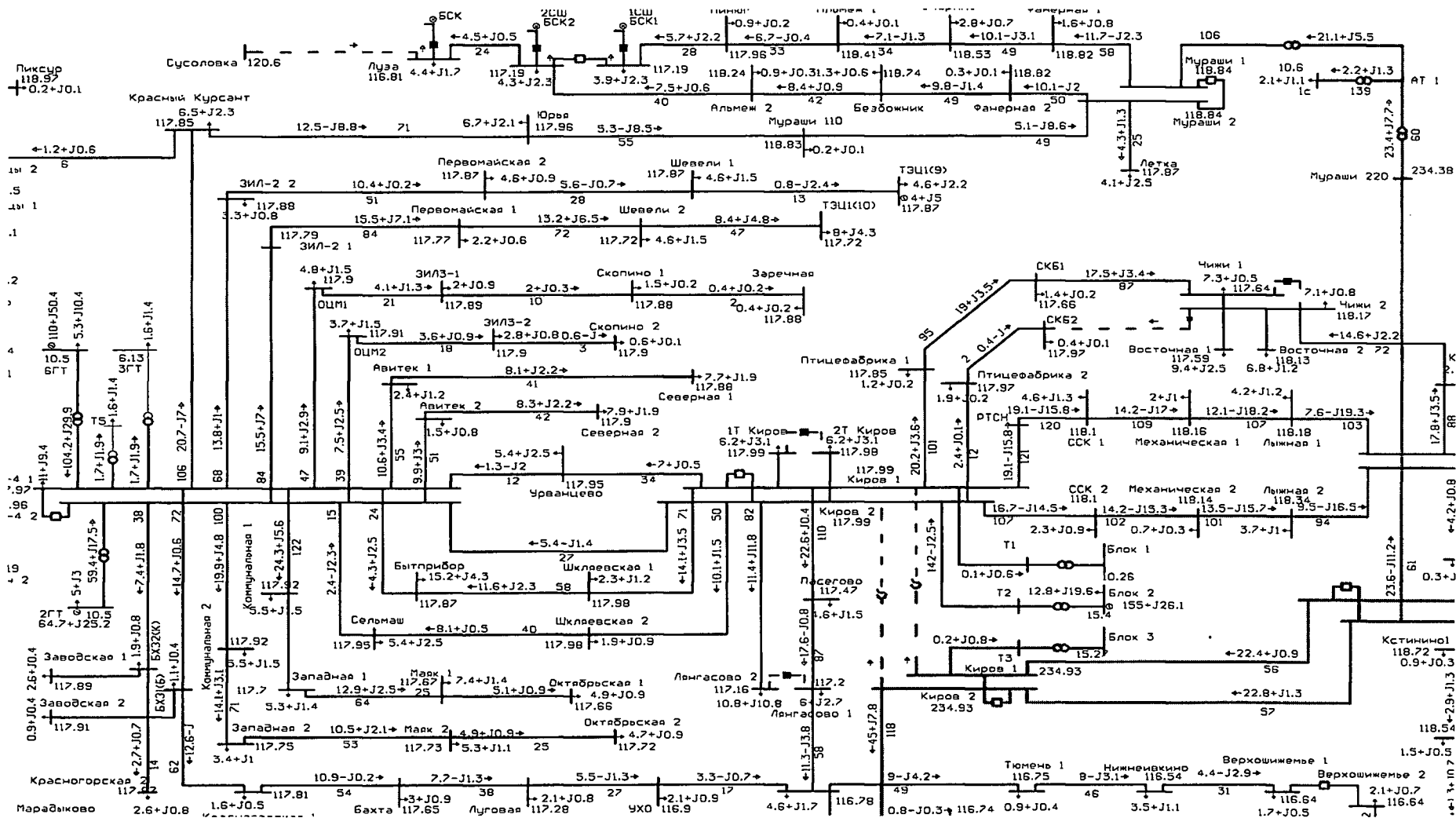
### 54. Летний максимум 2021 года (для расчетных температурных условий +30 °С). Энергорайон Киров – ТЭЦ-4 – Оричи. Аварийное отключение АТ-2 ПС 220 кВ Киров



Примечание. Превышения ДДТН ЛЭП и оборудования и недопустимого снижения уровней напряжения не имеется.

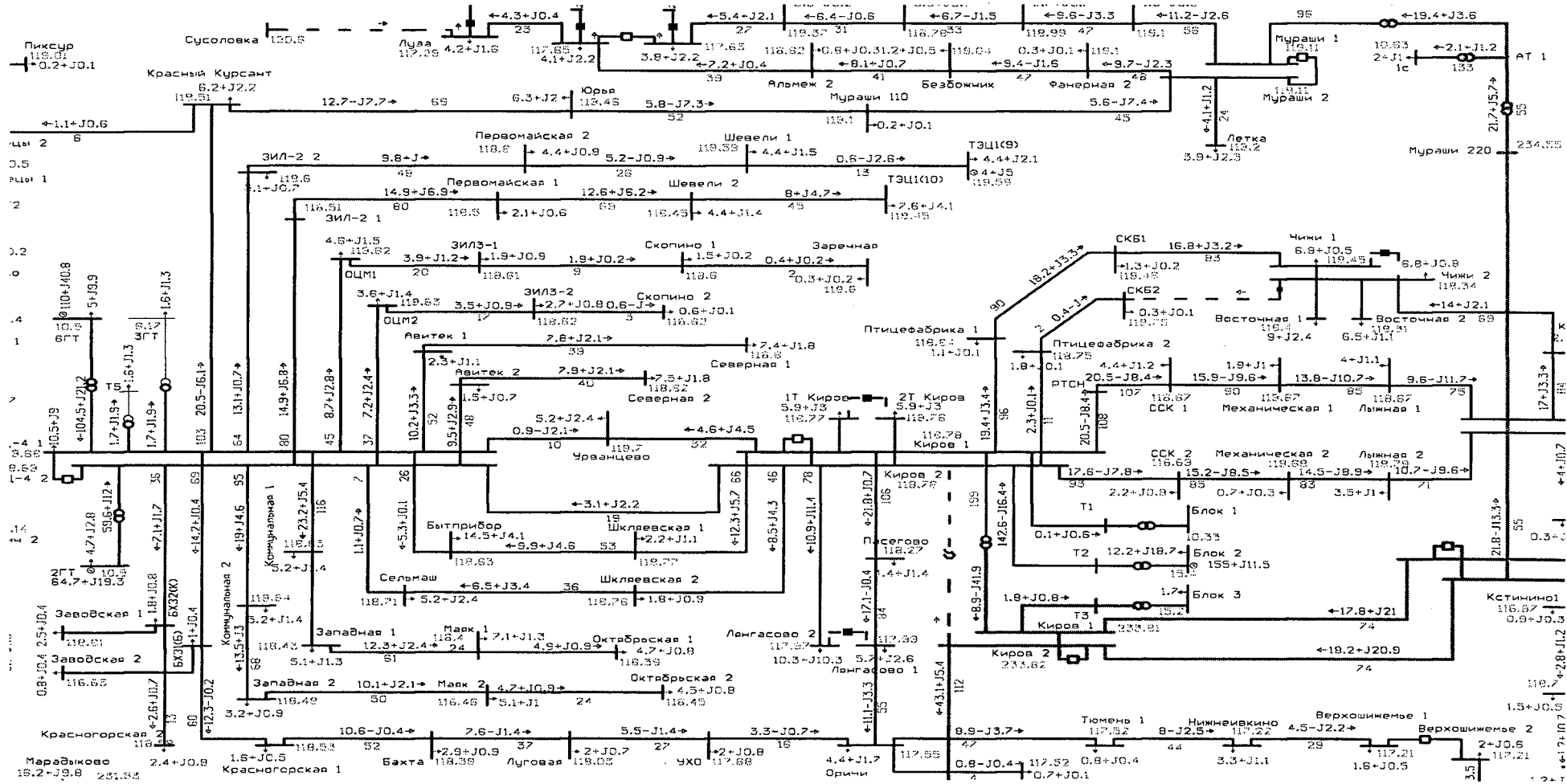


55. Летний максимум 2021 года (для расчетных температурных условий +30 °С). Энергорайон Киров – ТЭЦ-4 – Оричи. Аварийное отключение АТ-1 ПС 220 кВ Киров в режиме ремонта АТ-2 ПС 220 кВ Киров



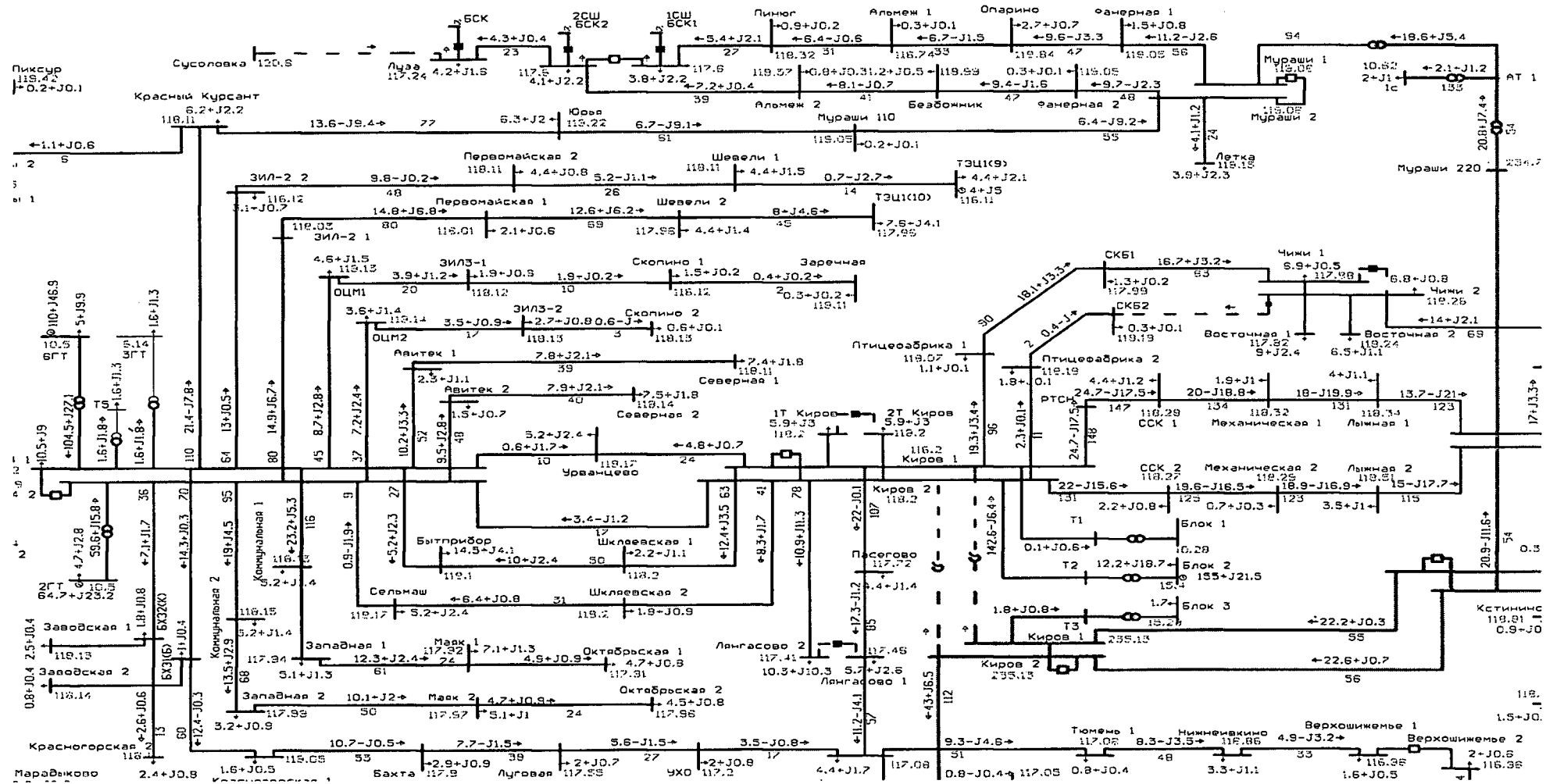
Примечание. Превышения ДДТН ЛЭП и оборудования и недопустимого снижения уровней напряжения не имеется.

56. Летний максимум 2021 года (для расчетных температурных условий +19 °С). Энергорайон Киров – ТЭЦ-4 – Оричи. Аварийное отключение АТ-2 ПС 220 кВ Киров



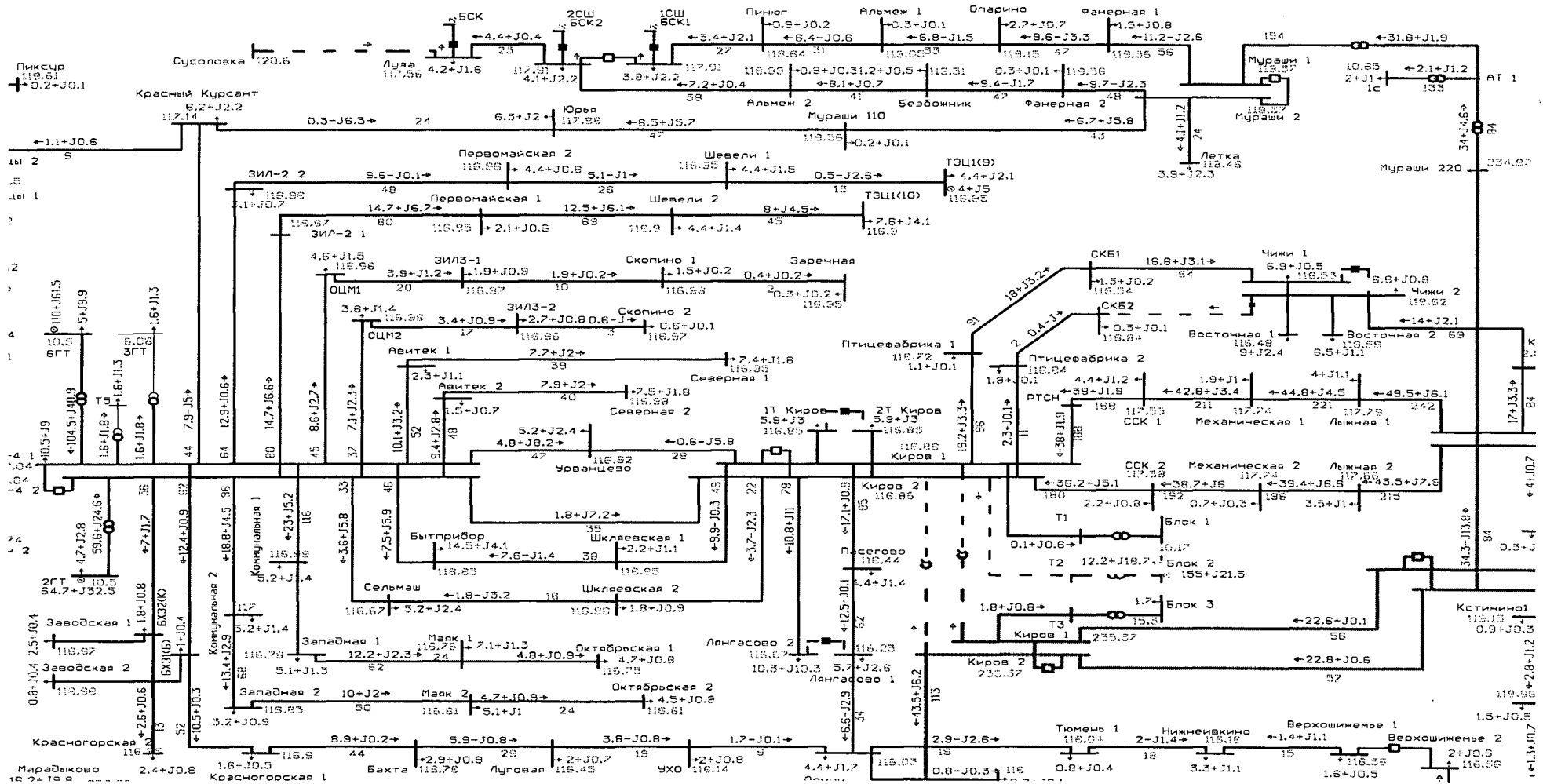
Примечание. Превышения ДДТН ЛЭП и оборудования и недопустимого снижения уровней напряжения не имеется.

57. Летний максимум 2021 года (для расчетных температурных условий +19 °С). Энергорайон Киров – ТЭЦ-4 – Оричи. Аварийное отключение АТ-1 ПС 220 кВ Киров в режиме ремонта АТ-2 ПС 220 кВ Киров



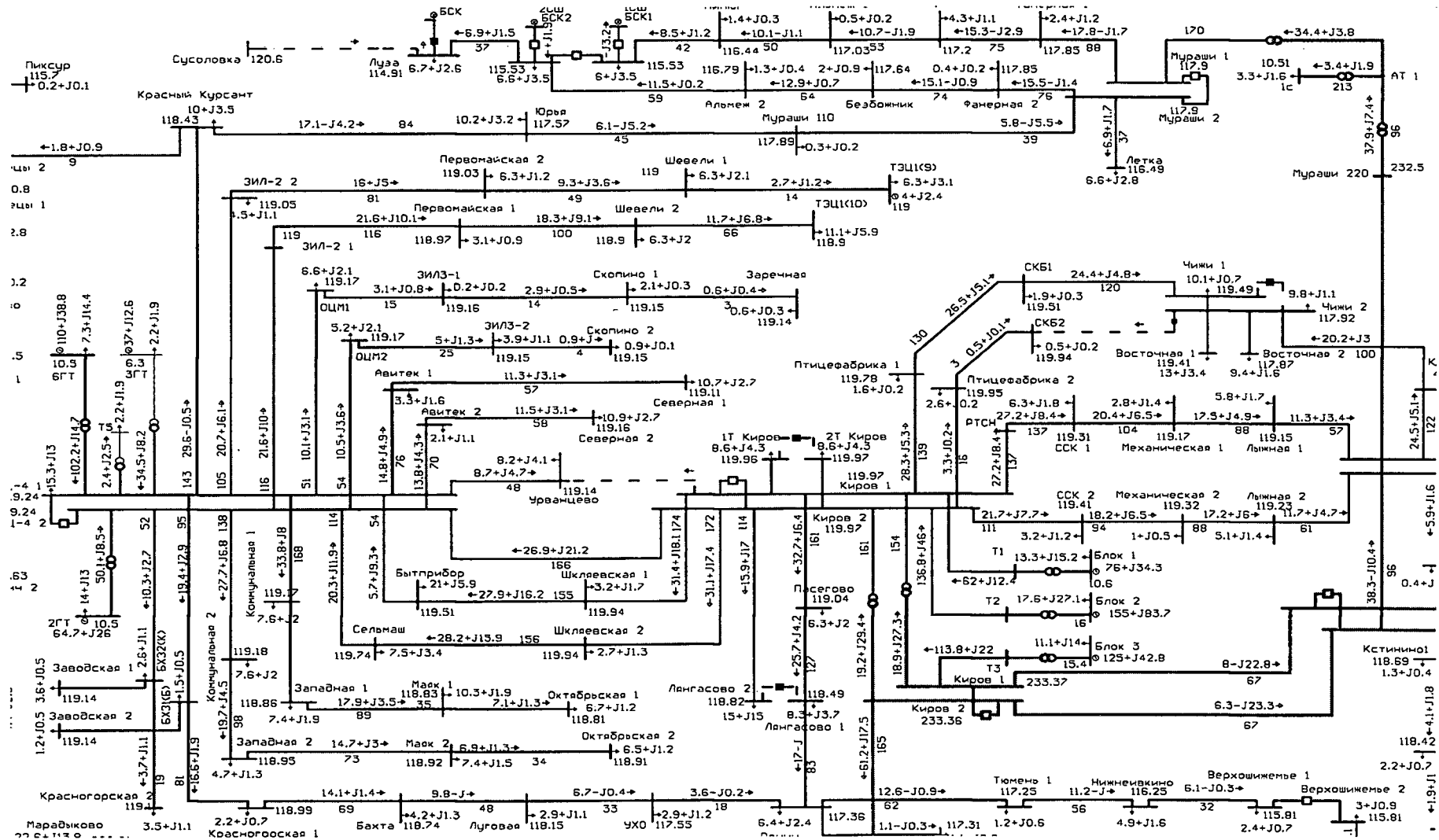
Примечание. Превышения ДДТН ЛЭП и оборудования и недопустимого снижения уровней напряжения не имеется.

58. Летний максимум 2021 года (для расчетных температурных условий +19 °С). Энергорайон Киров – ТЭЦ-4 – Оричи. Аварийное отключение ВЛ 110 кВ Киров – Кировская ТЭЦ-5 Блок 2 (Блок 2 Кировской ТЭЦ-5) при отключенных АТ-1 и АТ-2 ПС 220 кВ Киров



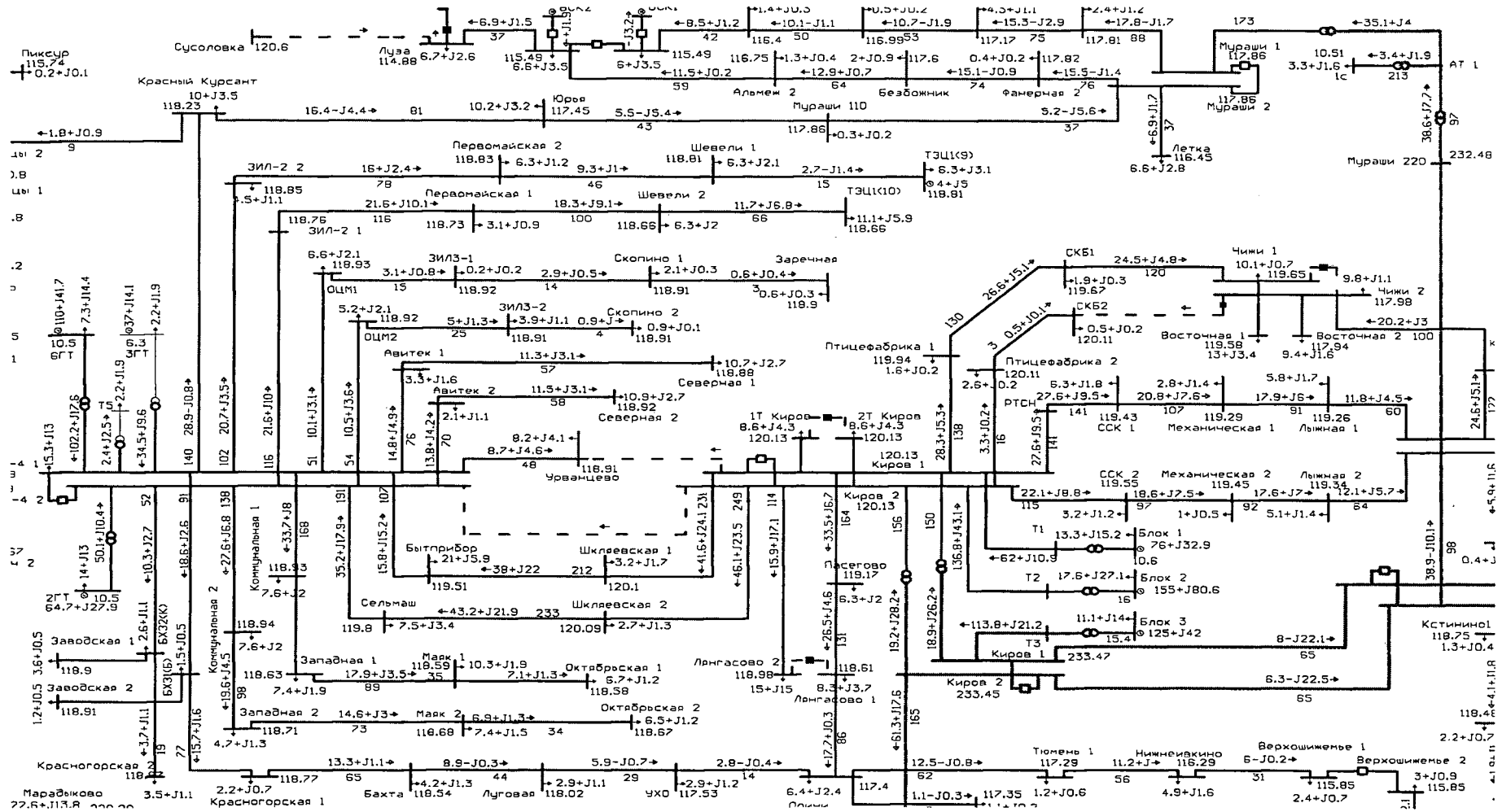
Примечание. Превышения ДДТН ЛЭП и оборудования и недопустимого снижения уровней напряжения не имеется.

### 59. Зимний максимум 2021 года (для расчетных температурных условий $-32\text{ }^{\circ}\text{C}$ ). Энергорайон Кировской ТЭЦ-4. Аварийное отключение ВЛ 110 кВ Киров – Урванцево



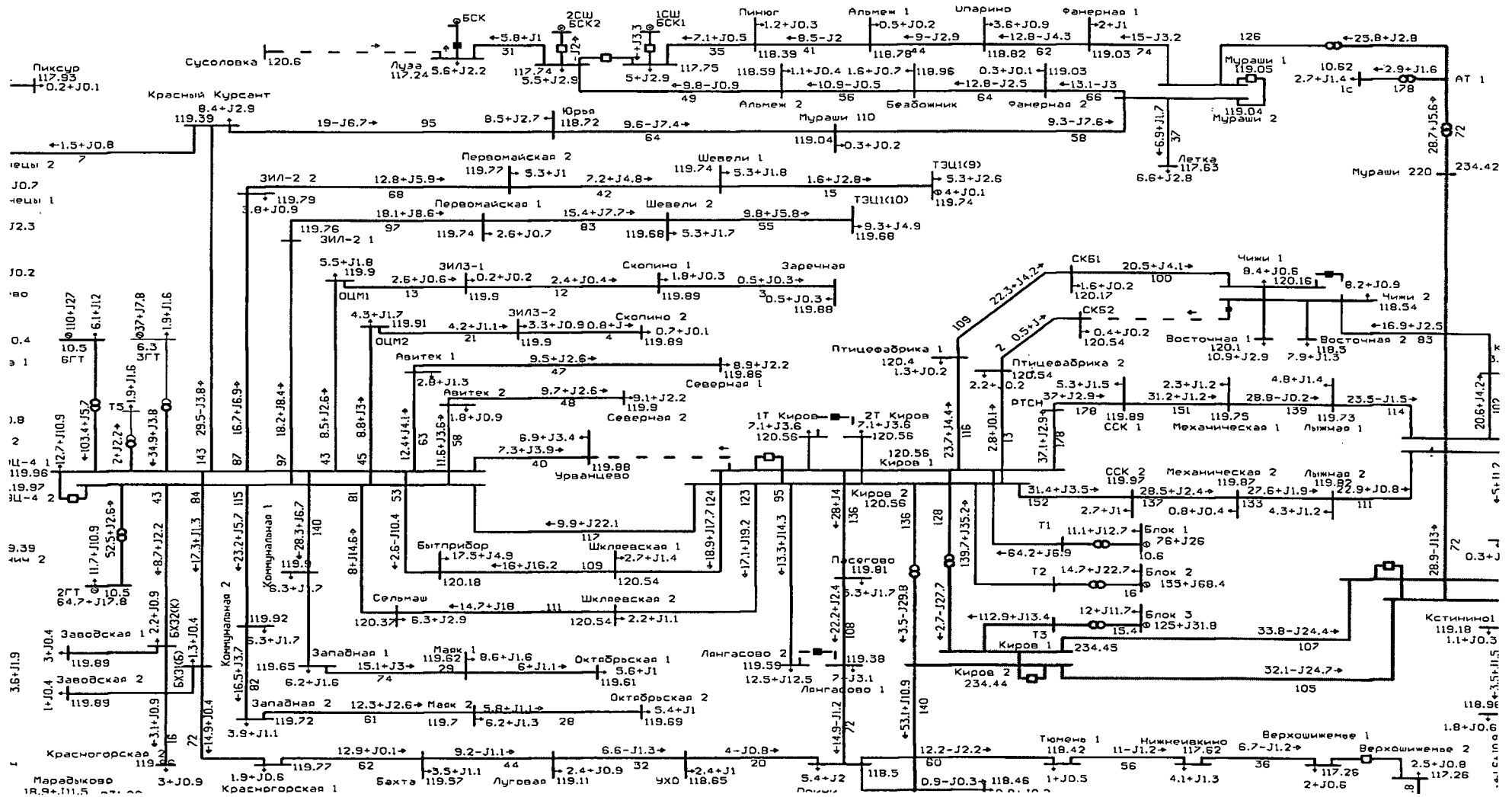
Примечание. Превышения ДДТН ЛЭП и оборудования и недопустимого снижения уровней напряжения не имеется.

60. Зимний максимум 2021 года (для расчетных температурных условий  $-32\text{ }^{\circ}\text{C}$ ). Энергорайон Кировской ТЭЦ-4. Аварийное отключение ВЛ 110 кВ Киров – Урванцево в режиме ремонта ВЛ 110 кВ Киров – Кировская ТЭЦ-4 2 ц.



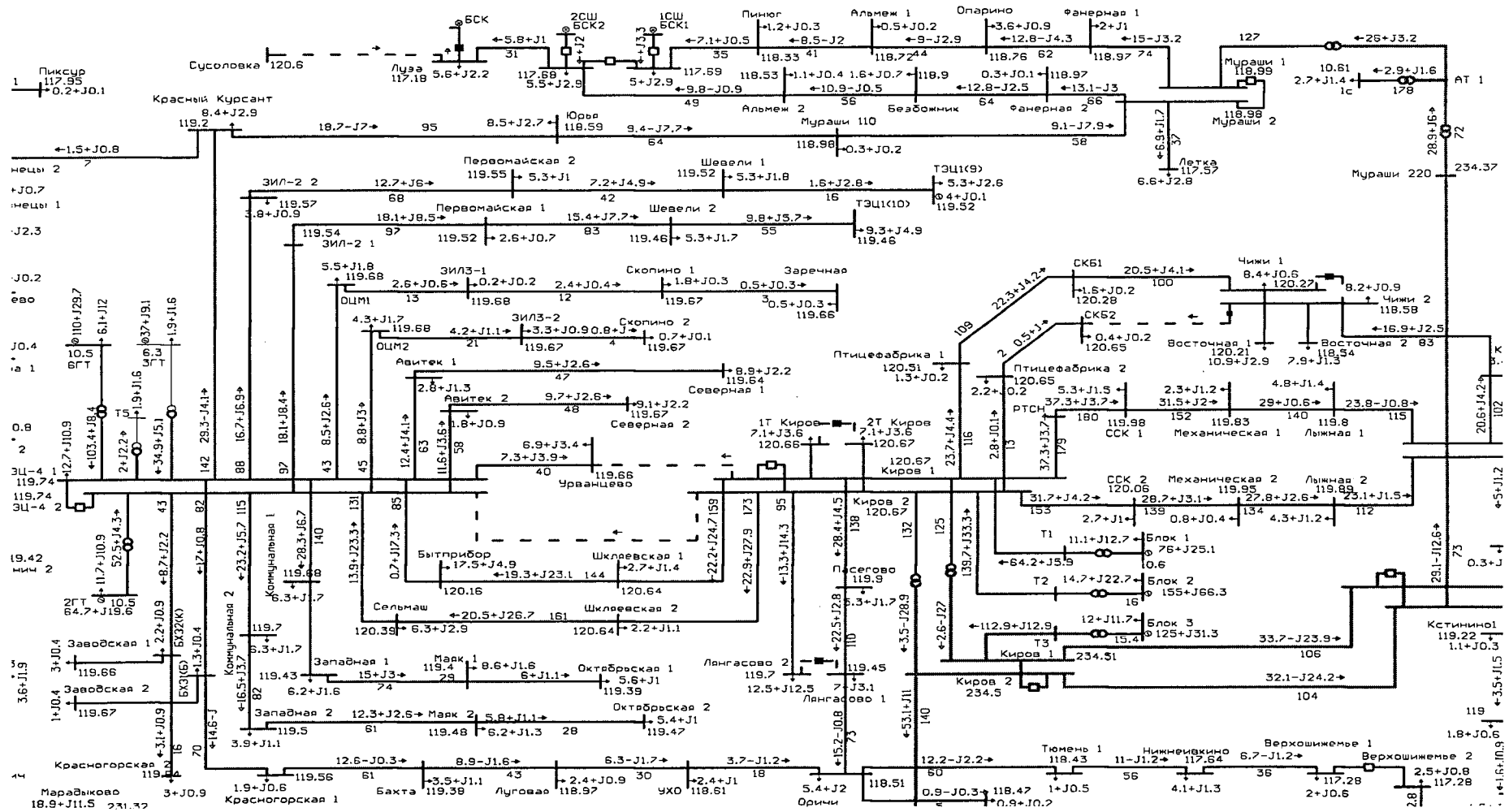
Примечание. Превышения ДДТН ЛЭП и оборудования и недопустимого снижения уровней напряжения не имеется.

61. Зимний максимум 2021 года (для расчетных температурных условий 0 °С). Энергорайон Кировской ТЭЦ-4. Аварийное отключение ВЛ 110 кВ Киров – Урванцево



Примечание. Превышения ДДТН ЛЭП и оборудования и недопустимого снижения уровней напряжения не имеется.

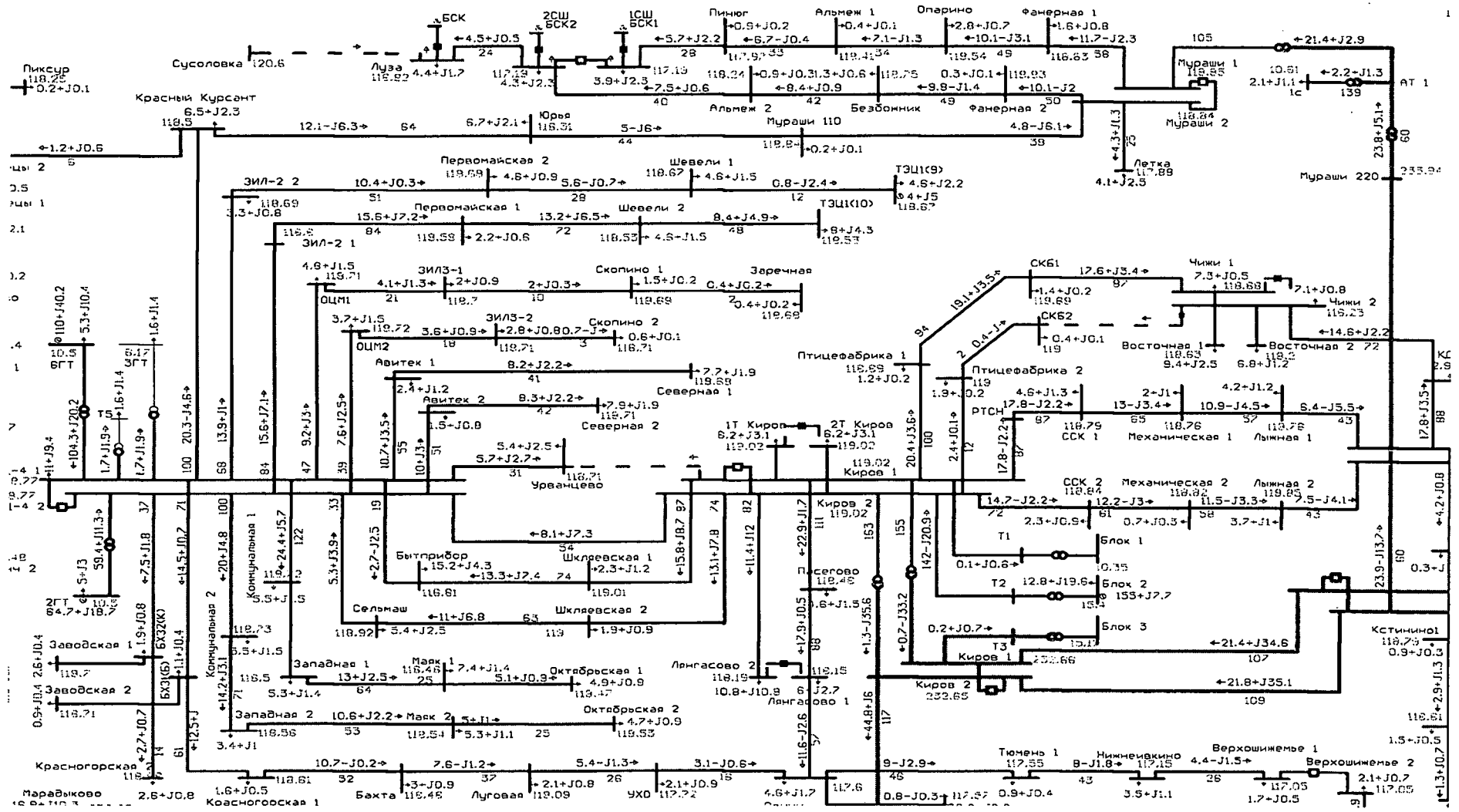
62. Зимний максимум 2021 года (для расчетных температурных условий 0 °С). Энергорайон Кировской ТЭЦ-4. Аварийное отключение ВЛ 110 кВ Киров – Урванцево в режиме ремонта ВЛ 110 кВ Киров – Кировская ТЭЦ 2 ц.



Примечание. Превышения ДДТН ЛЭП и оборудования и недопустимого снижения уровней напряжения не имеется.

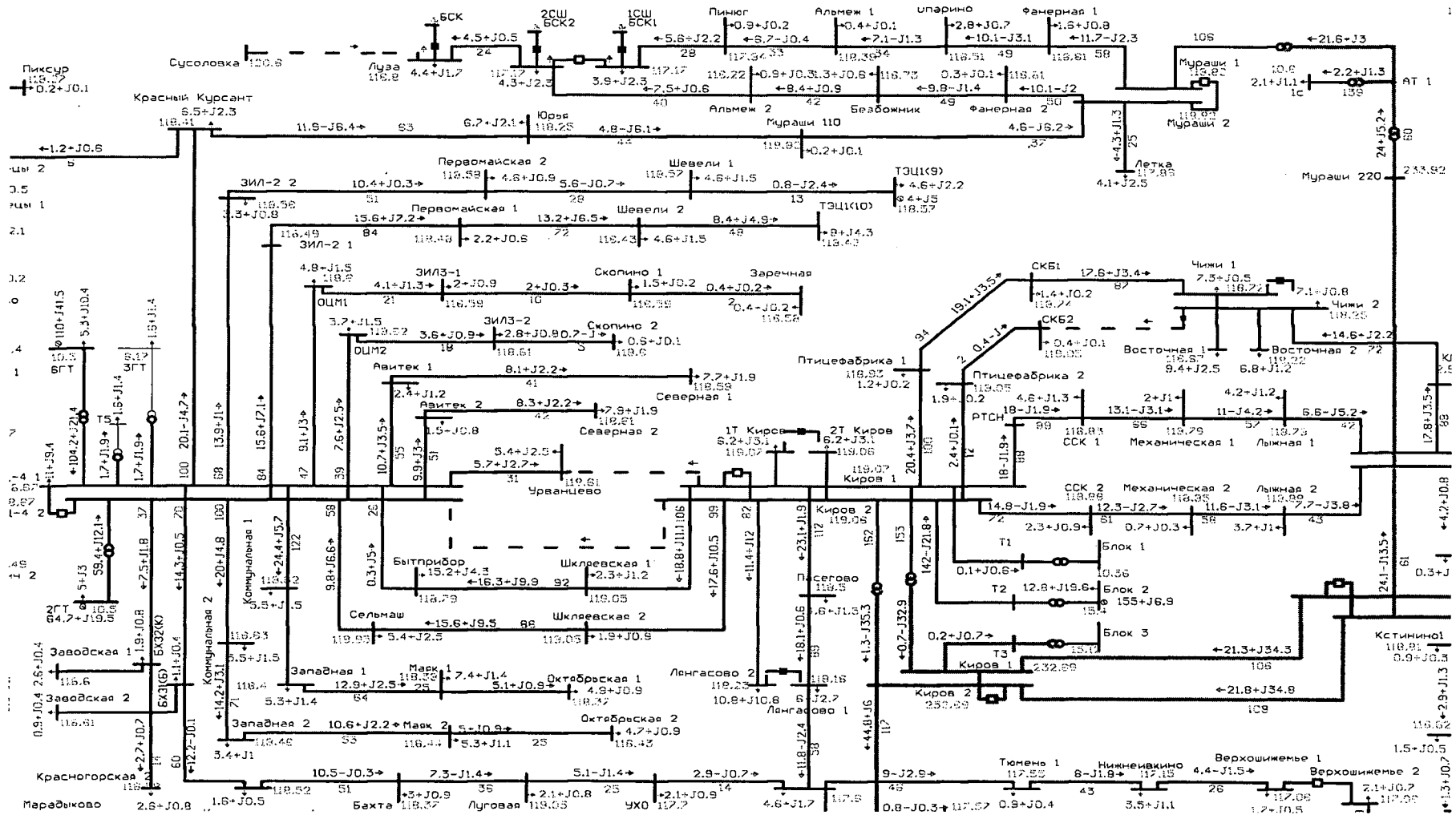


63. Летний максимум 2021 года (для расчетных температурных условий +30 °С). Энергорайон Кировской ТЭЦ-4. Аварийное отключение ВЛ 110 кВ Киров – Урванцево



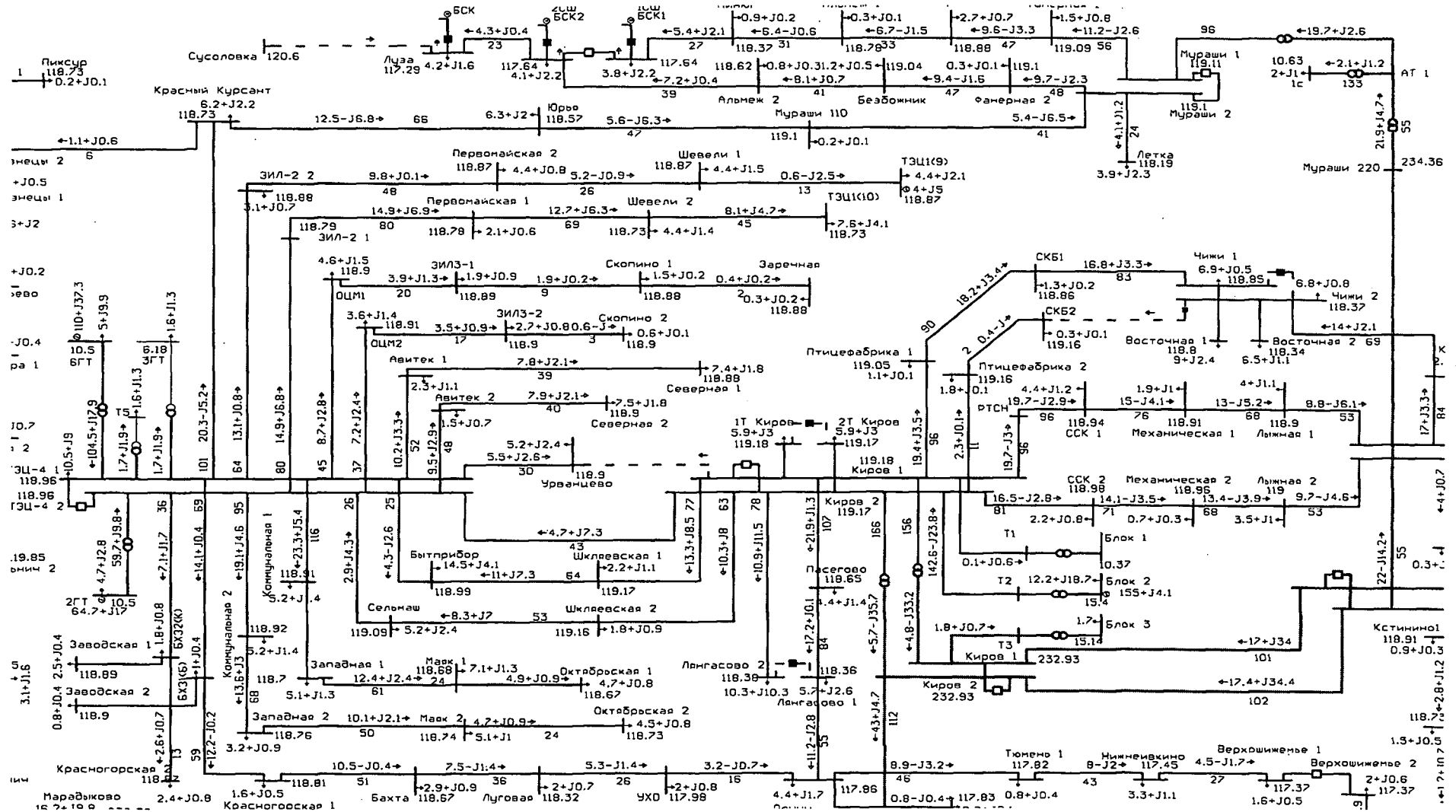
Примечание. Превышения ДДТН ЛЭП и оборудования и недопустимого снижения уровней напряжения не имеется.

64. Летний максимум 2021 года (для расчетных температурных условий +30 °С). Энергорайон Кировской ТЭЦ-4. Аварийное отключение ВЛ 110 кВ Киров – Урванцево в режиме ремонта ВЛ 110 кВ Киров – Кировская ТЭЦ-4 2 ц.



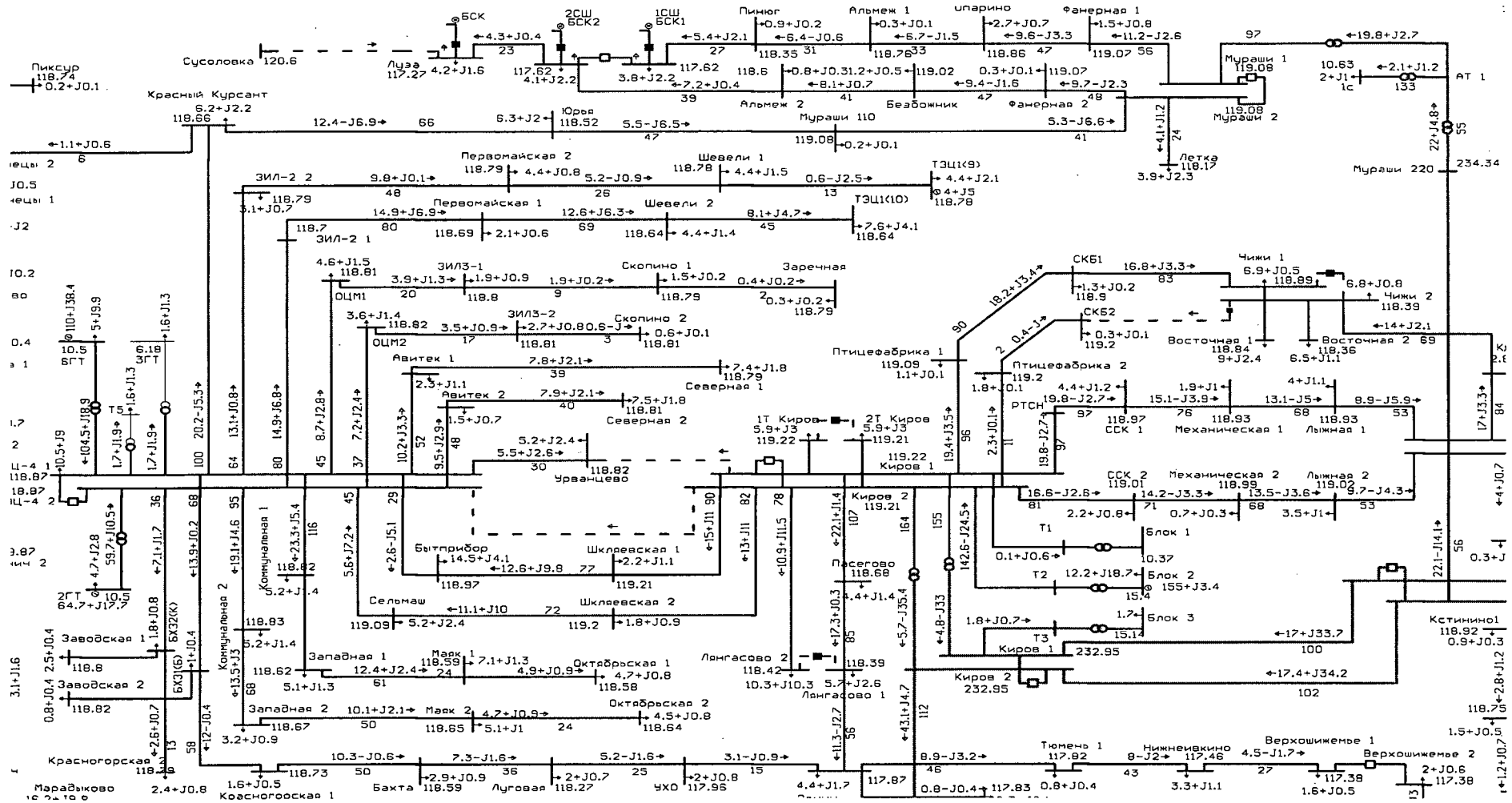
Примечание. Превышения ДДТН ЛЭП и оборудования и недопустимого снижения уровней напряжения не имеется.

65. Летний максимум 2021 года (для расчетных температурных условий +19 °С). Энергорайон Кировской ТЭЦ-4. Аварийное отключение ВЛ 110 кВ Киров – Урванцево

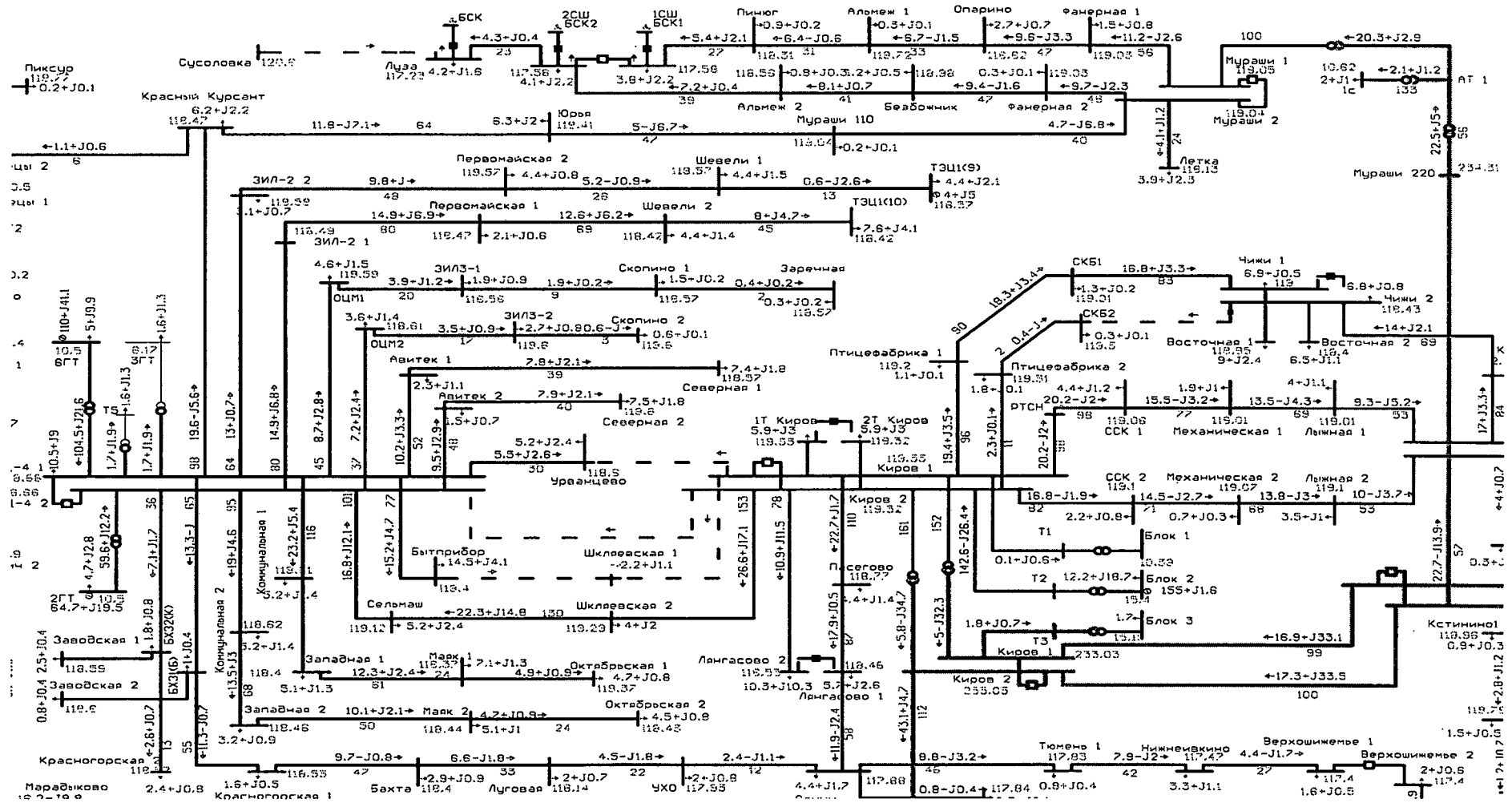


Примечание. Превышения ДДТН ЛЭП и оборудования и недопустимого снижения уровней напряжения не имеется.

66. Летний максимум 2021 года (для расчетных температурных условий +19 °С). Энергорайон Кировской ТЭЦ-4. Аварийное отключение ВЛ 110 кВ Киров – Урванцево в режиме ремонта ВЛ 110 кВ Киров – Кировская ТЭЦ-4 2 ц.

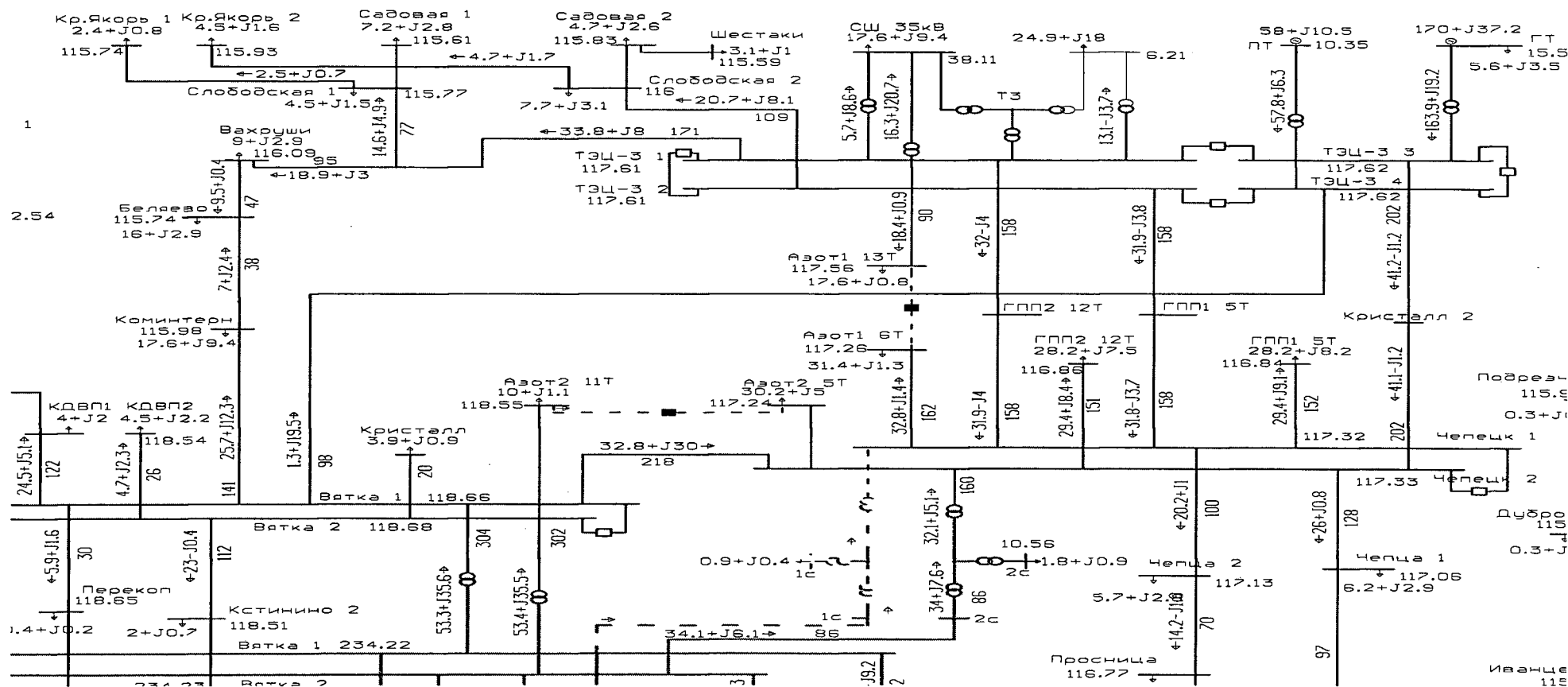


67. Летний максимум 2021 года (для расчетных температурных условий +19 °С). Энергорайон Кировской ТЭЦ-4. Аварийное отключение ВЛ 110 кВ Киров – Бытприбор с отпайкой на ПС Шкляевская при отключенных ВЛ 110 кВ Киров – Урванцево и ВЛ 110 кВ Киров – Кировская ТЭЦ-4 2 ц.



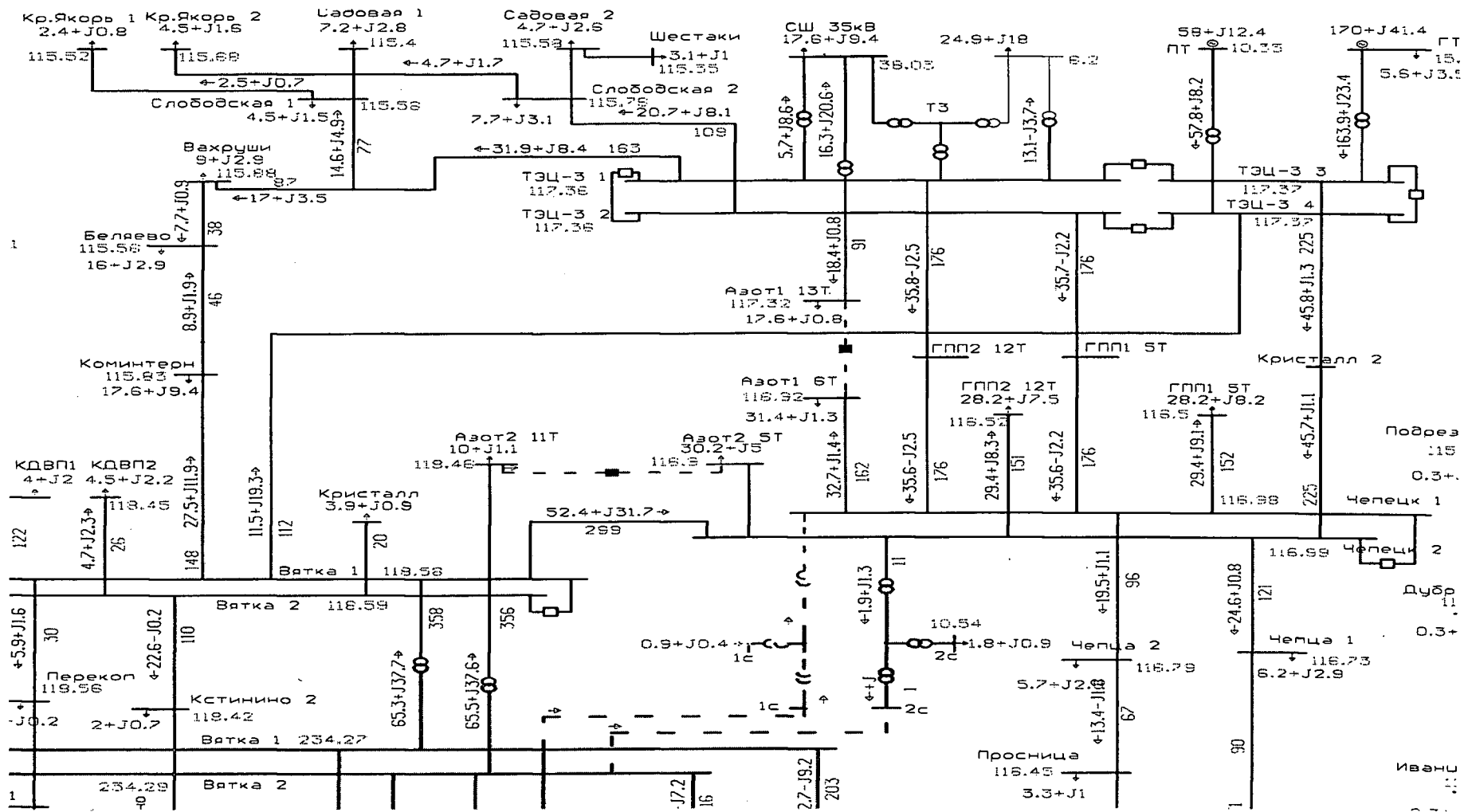
Примечание. Превышения ДДТН ЛЭП и оборудования и недопустимого снижения уровней напряжения не имеется.

68. Зимний максимум 2021 года (для расчетных температурных условий  $-32\text{ }^{\circ}\text{C}$ ). Энергорайон Кировская ТЭЦ-3 – Чепецк. Аварийное отключение ВЛ 220 кВ Вятка – Чепецк 1 ц. из нормальной схемы



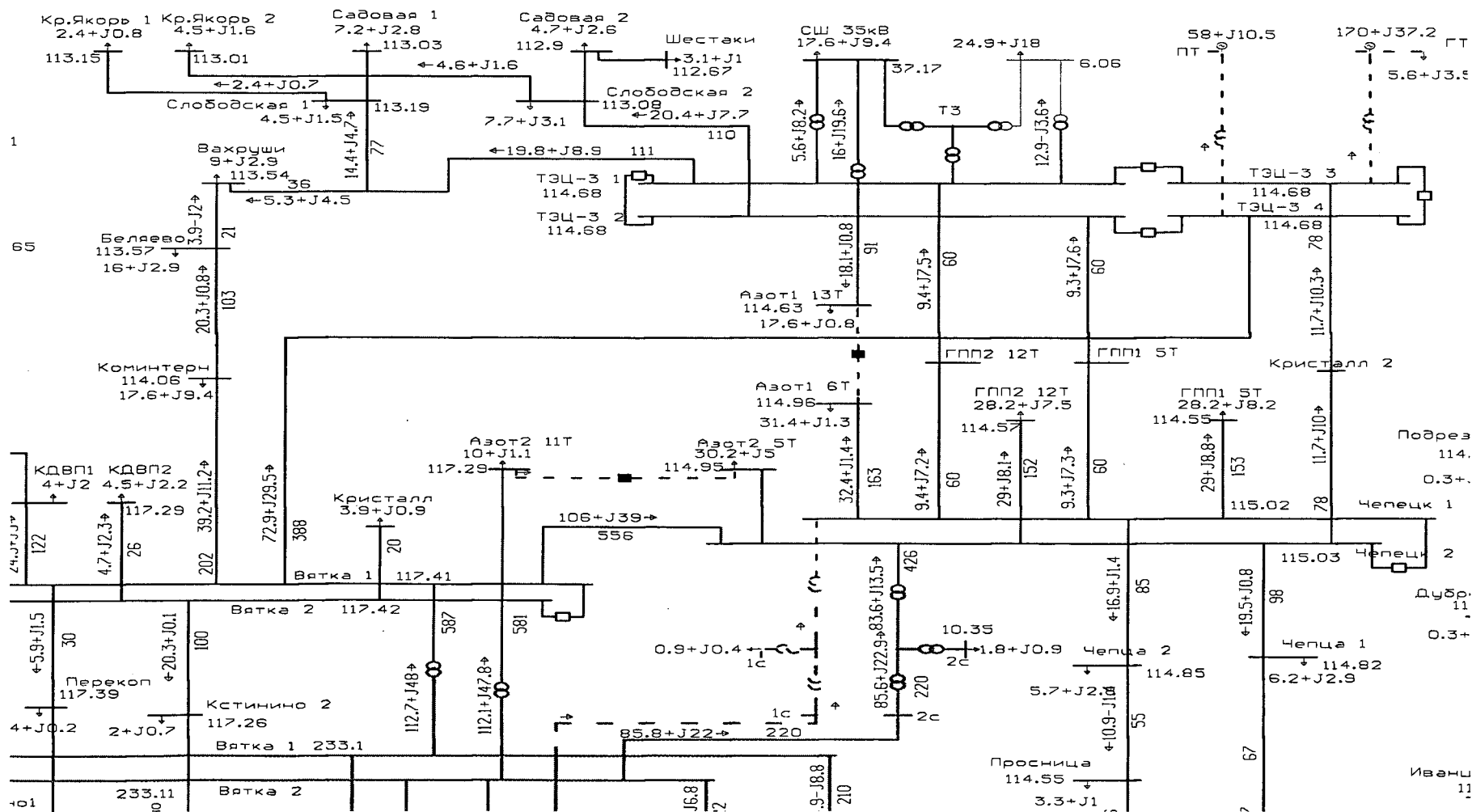
Примечание. Превышения ДДТН ЛЭП и оборудования и недопустимого снижения уровней напряжения не имеется.

**69. Зимний максимум 2021 года (для расчетных температурных условий -32 °С). Энергорайон Кировская ТЭЦ-3 – Чепецк. Аварийное отключение ВЛ 220 кВ Вятка – Чепецк 1 ц. в режиме ремонта ВЛ 220 кВ Вятка – Чепецк 2 ц.**



Примечание. Превышения ДДТН ЛЭП и оборудования и недопустимого снижения уровней напряжения не имеется.

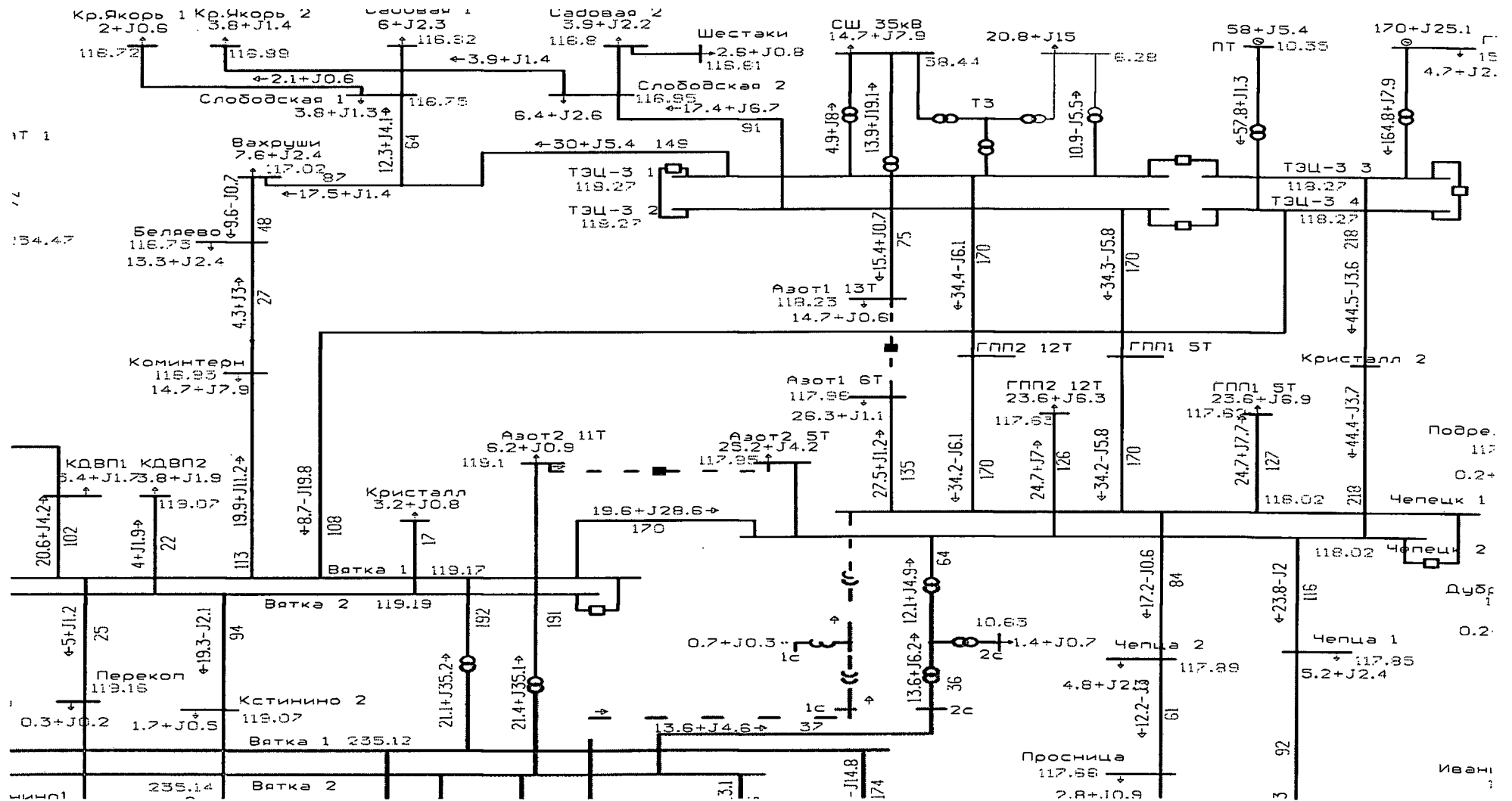
**70. Зимний максимум 2021 года (для расчетных температурных условий  $-32\text{ }^\circ\text{C}$ ). Энергорайон Кировская ТЭЦ-3 – Чепецк. Аварийное отключение ВЛ 220 кВ Вятка – Чепецк 1 ц. в режиме ремонта Блока 1 Кировской ТЭЦ-3**



Примечание. Превышения ДДТН ЛЭП и оборудования и недопустимого снижения уровней напряжения не имеется.

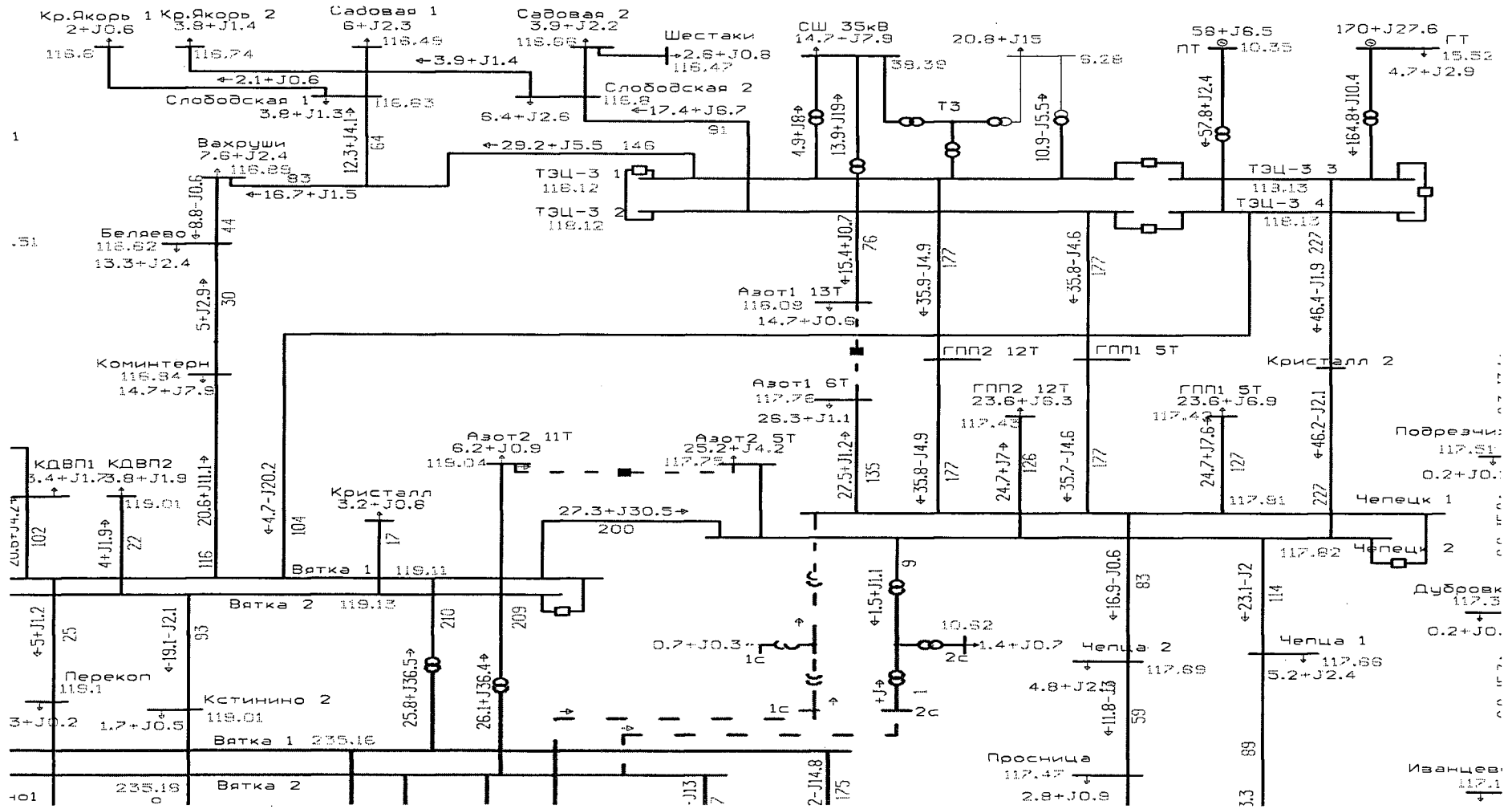


71. Зимний максимум 2021 года (для расчетных температурных условий 0 °С). Энергорайон Кировская ТЭЦ-3 – Чепецк. Аварийное отключение ВЛ 220 кВ Вятка – Чепецк 1 ц. из нормальной схемы



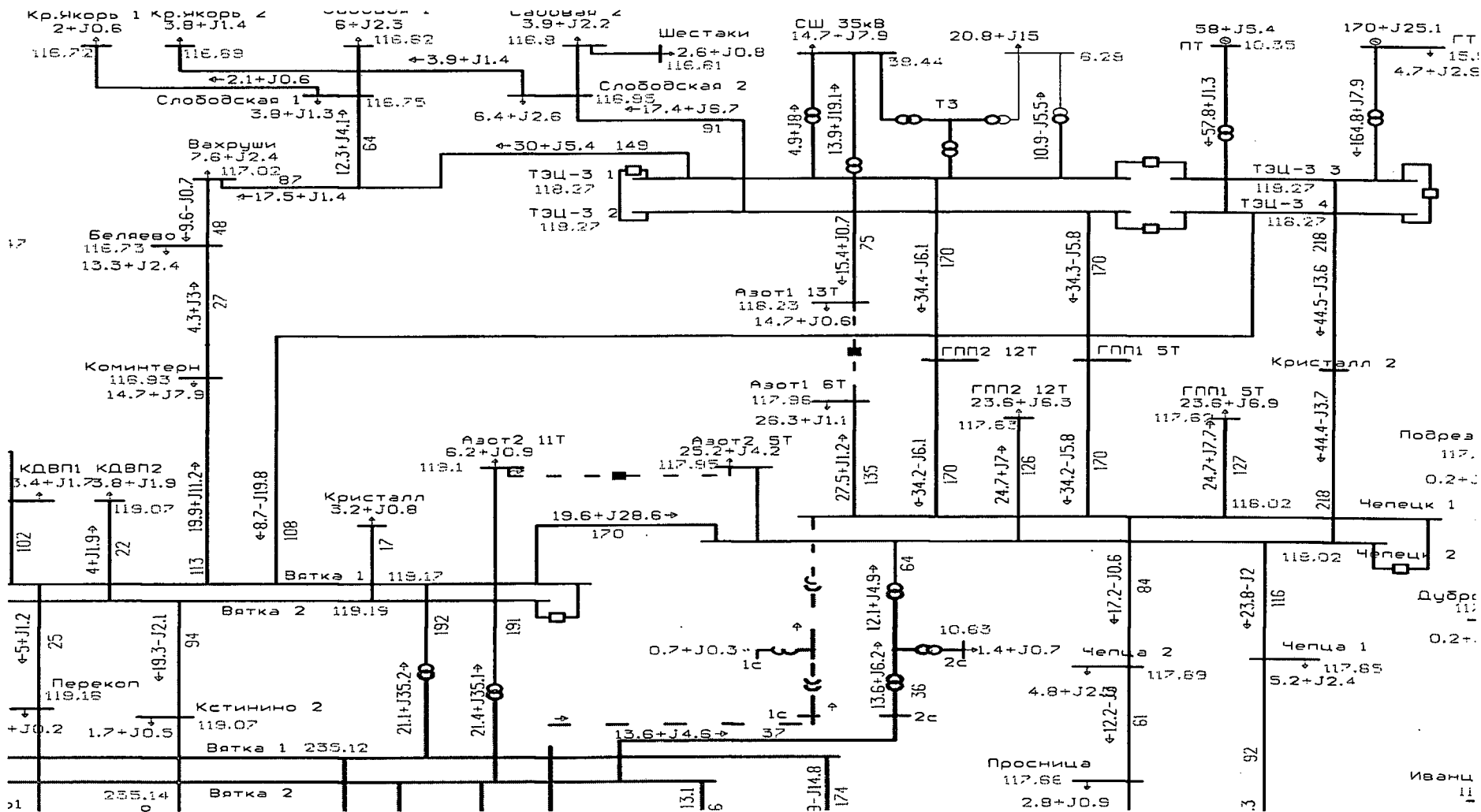
Примечание. Превышения ДДТН ЛЭП и оборудования и недопустимого снижения уровней напряжения не имеется.

72. Зимний максимум 2021 года (для расчетных температурных условий 0 °С). Энергорайон Кировская ТЭЦ-3 – Чепецк. Аварийное отключение ВЛ 220 кВ Вятка – Чепецк 1 ц. в режиме ремонта ВЛ 220 кВ Вятка – Чепецк 2 ц.



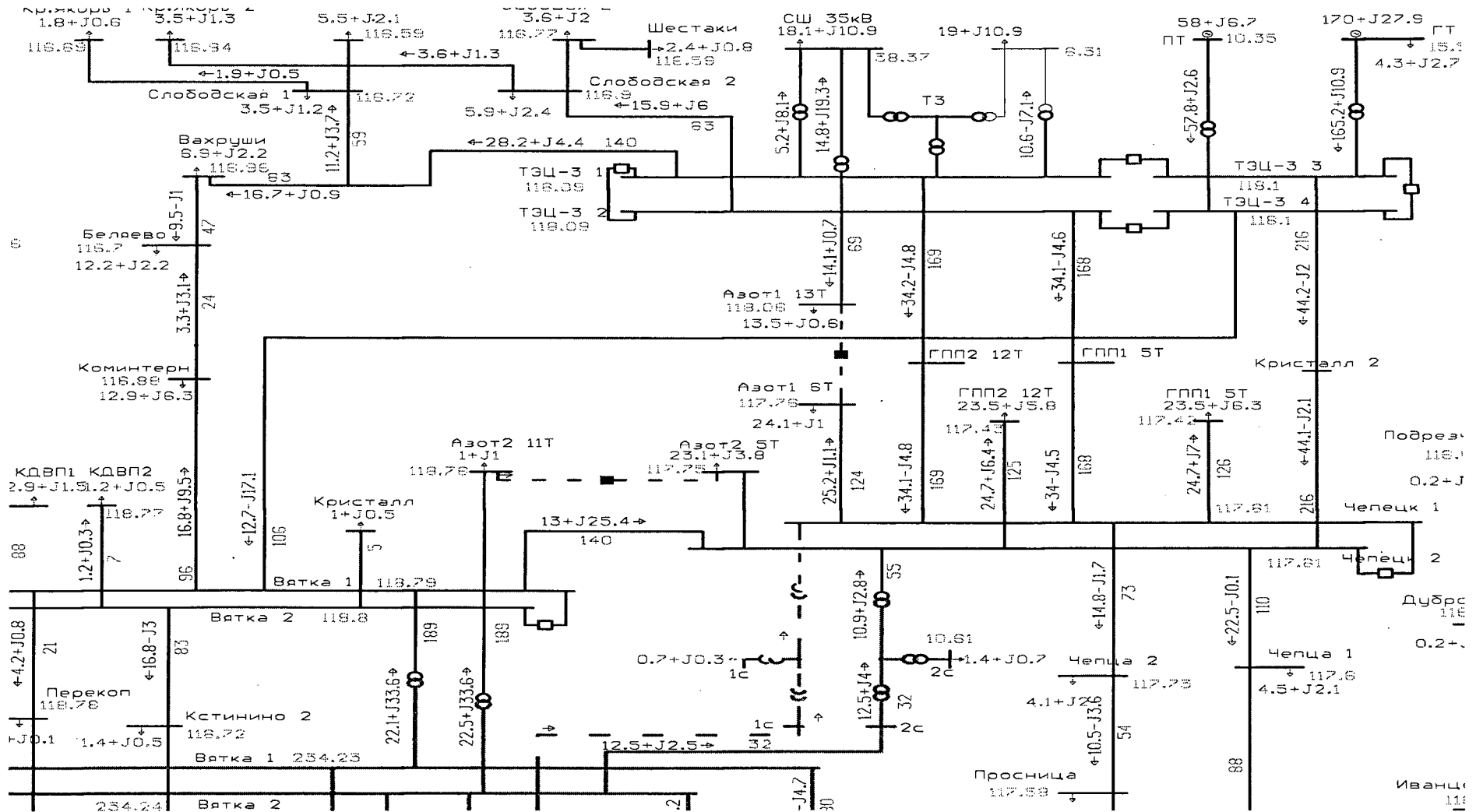
Примечание. Превышения ДДТН ЛЭП и оборудования и недопустимого снижения уровней напряжения не имеется.

73. Зимний максимум 2021 года (для расчетных температурных условий 0 °С). Энергорайон Кировская ТЭЦ-3 – Чепецк. Аварийное отключение ВЛ 220 кВ Вятка – Чепецк 1 ц. в режиме ремонта Блока 1 Кировской ТЭЦ-3



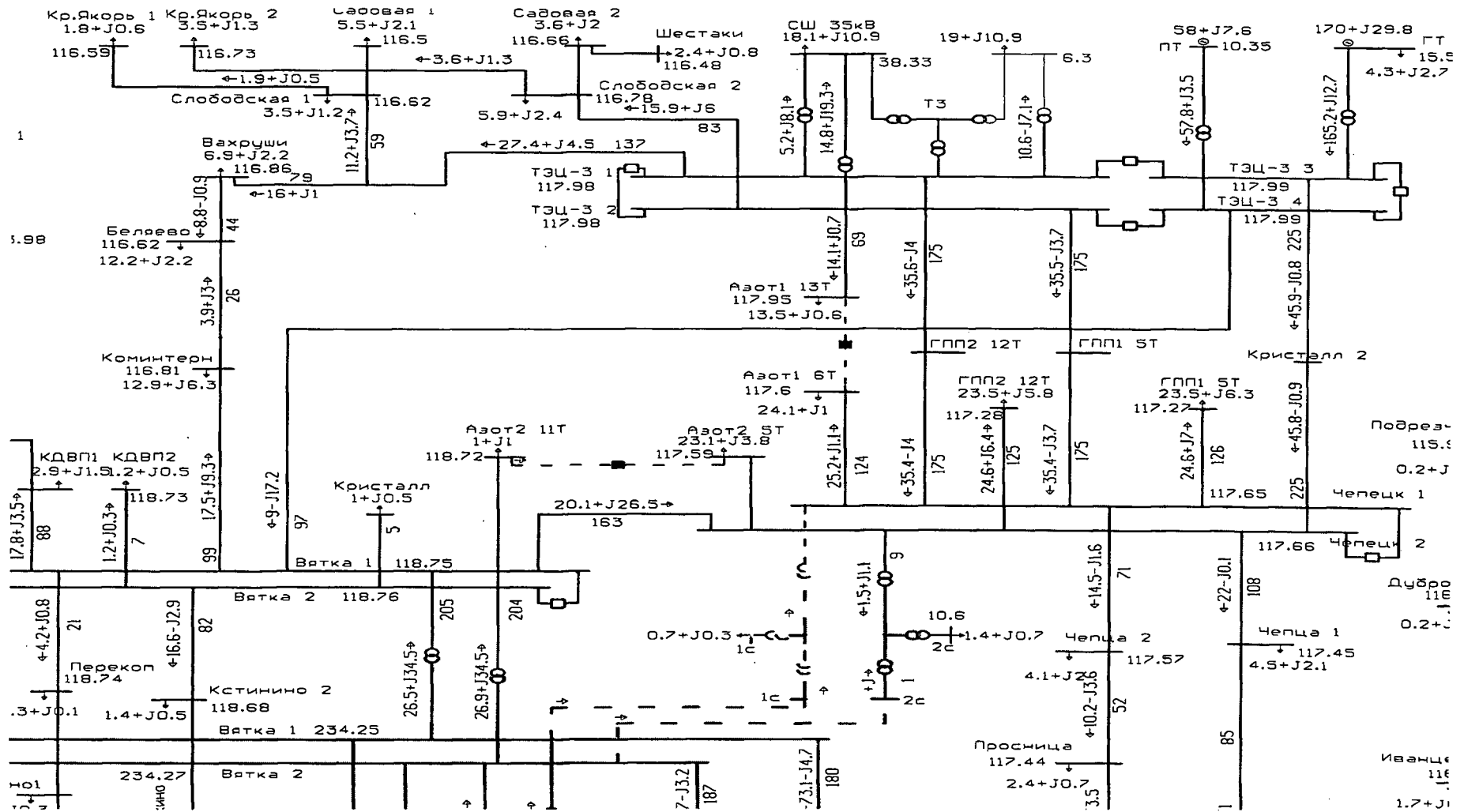
Примечание. Превышения ДДТН ЛЭП и оборудования и недопустимого снижения уровней напряжения не имеется.

**74. Летний максимум 2021 года (для расчетных температурных условий +30 °С). Энергорайон Кировская ТЭЦ-3 – Чепецк. Аварийное отключение ВЛ 220 кВ Вятка – Чепецк 1 ц. из нормальной схемы**



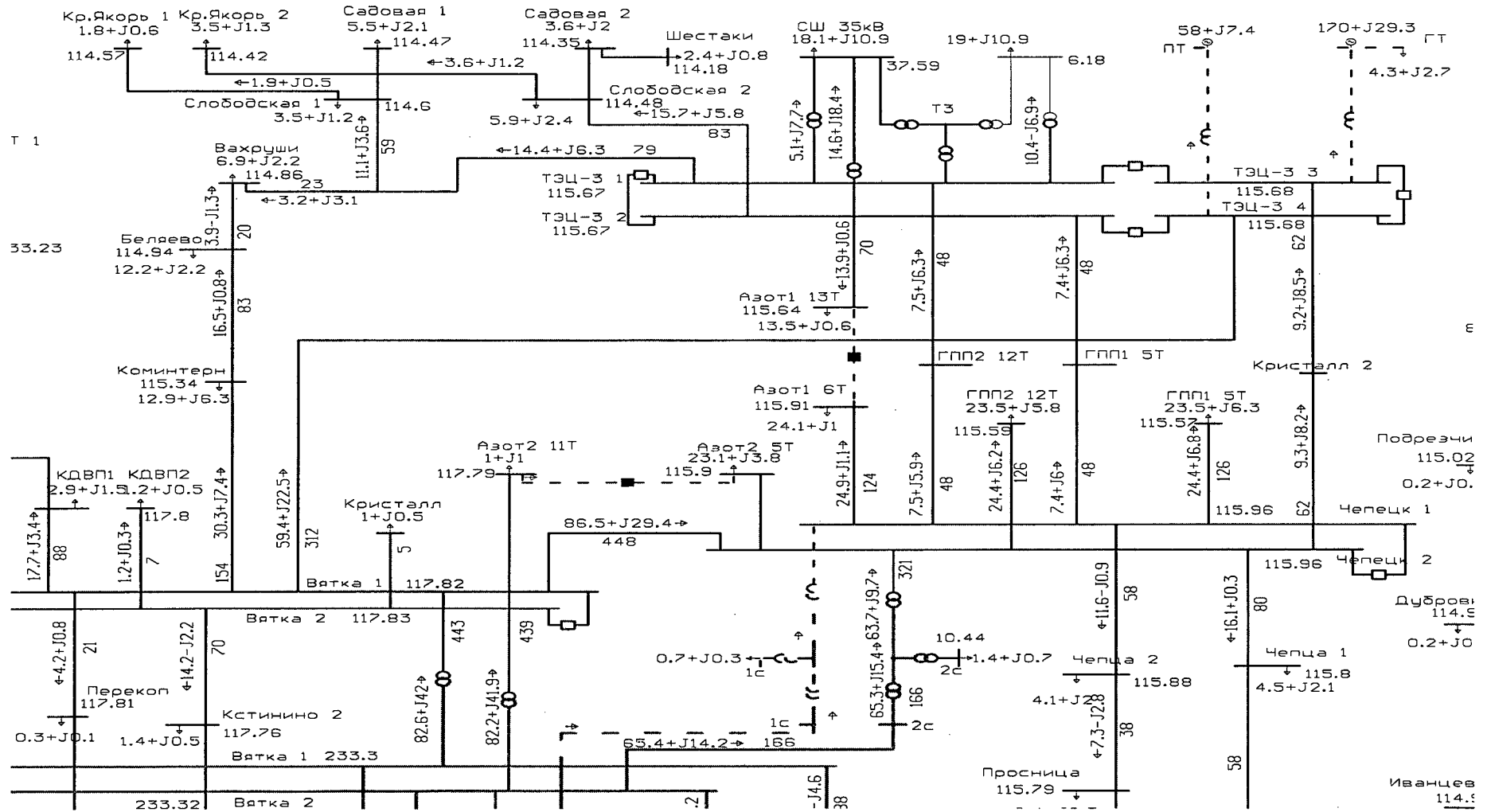
Примечание. Превышения ДДТН ЛЭП и оборудования и недопустимого снижения уровней напряжения не имеется.

**75. Летний максимум 2021 года (для расчетных температурных условий +30 °С). Энергорайон Кировская ТЭЦ-3 – Чепецк. Аварийное отключение ВЛ 220 кВ Вятка – Чепецк 1 ц. в режиме ремонта ВЛ 220 кВ Вятка – Чепецк 2 ц.**



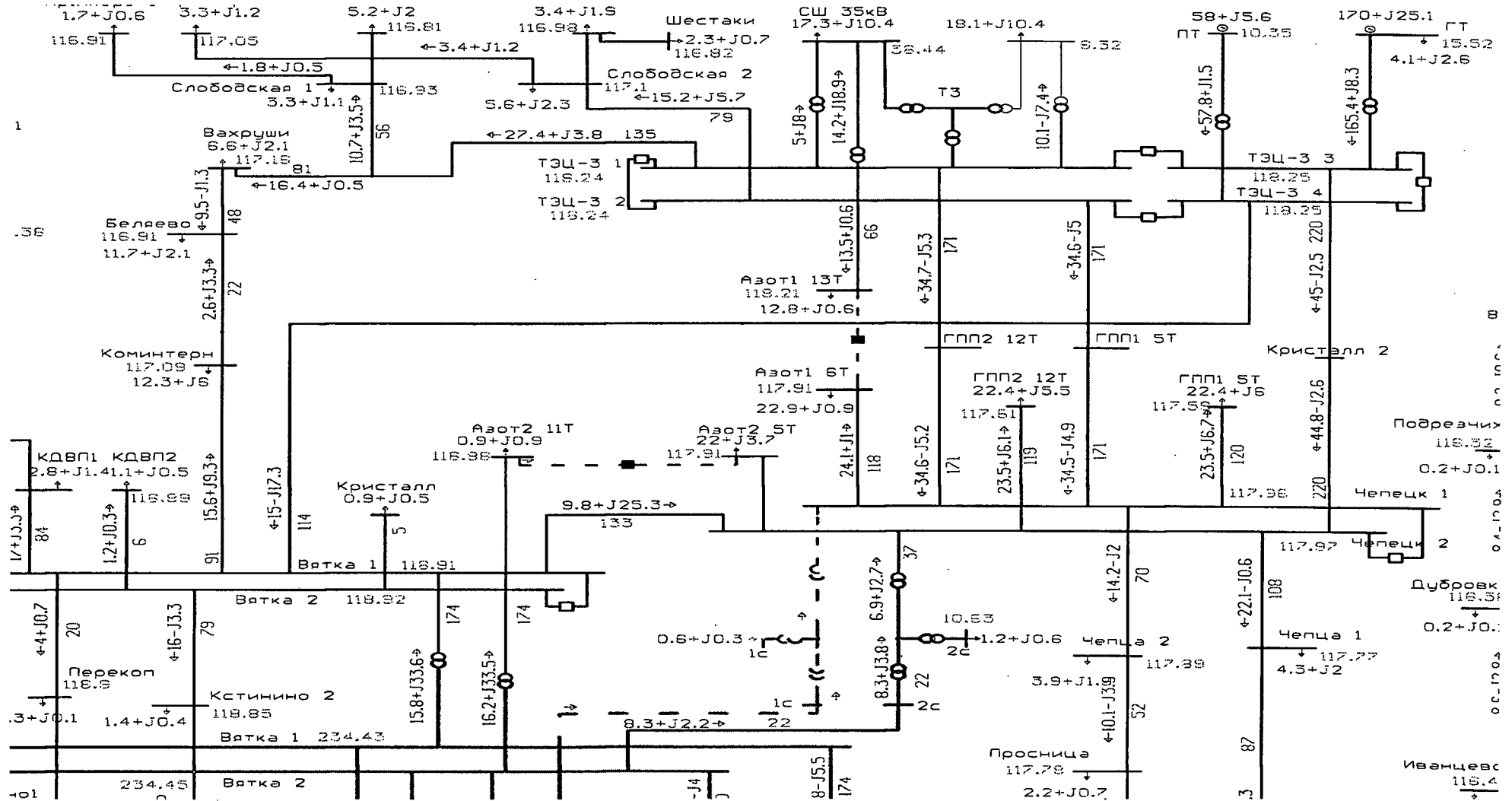
Примечание. Превышения ДДТН ЛЭП и оборудования и недопустимого снижения уровней напряжения не имеется.

**76. Летний максимум 2021 года (для расчетных температурных условий +30 °С). Энергорайон Кировская ТЭЦ-3 – Чепецк. Аварийное отключение ВЛ 220 кВ Вятка – Чепецк 1 ц. в режиме ремонта Блока 1 Кировской ТЭЦ-3**



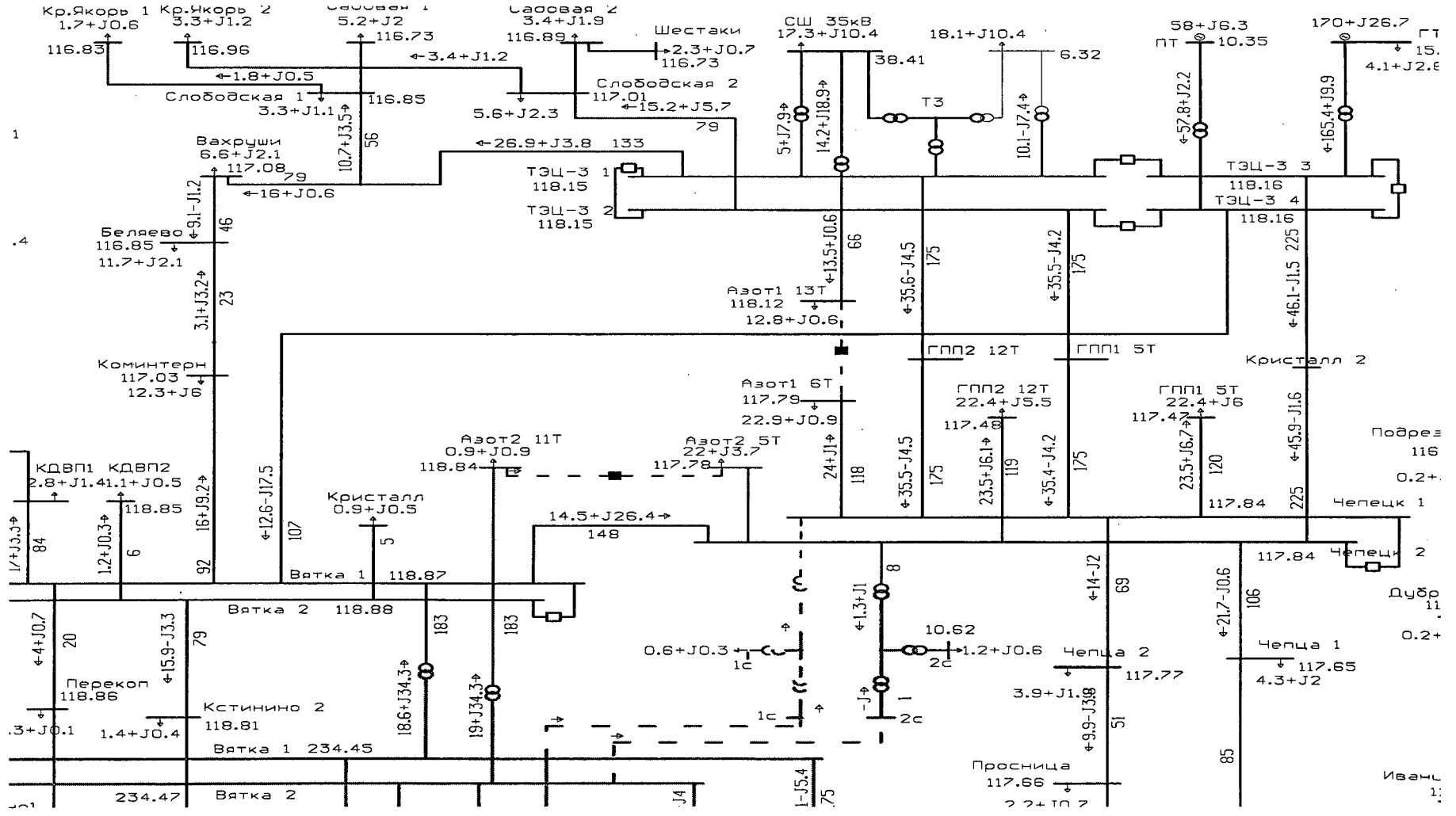
Примечание. Превышения ДДТН ЛЭП и оборудования и недопустимого снижения уровней напряжения не имеется.

77. Летний максимум 2021 года (для расчетных температурных условий +19 °С). Энергорайон Кировская ТЭЦ-3 – Чепецк. Аварийное отключение ВЛ 220 кВ Вятка – Чепецк 1 ц. из нормальной схемы



Примечание. Превышения ДДТН ЛЭП и оборудования и недопустимого снижения уровней напряжения не имеется.

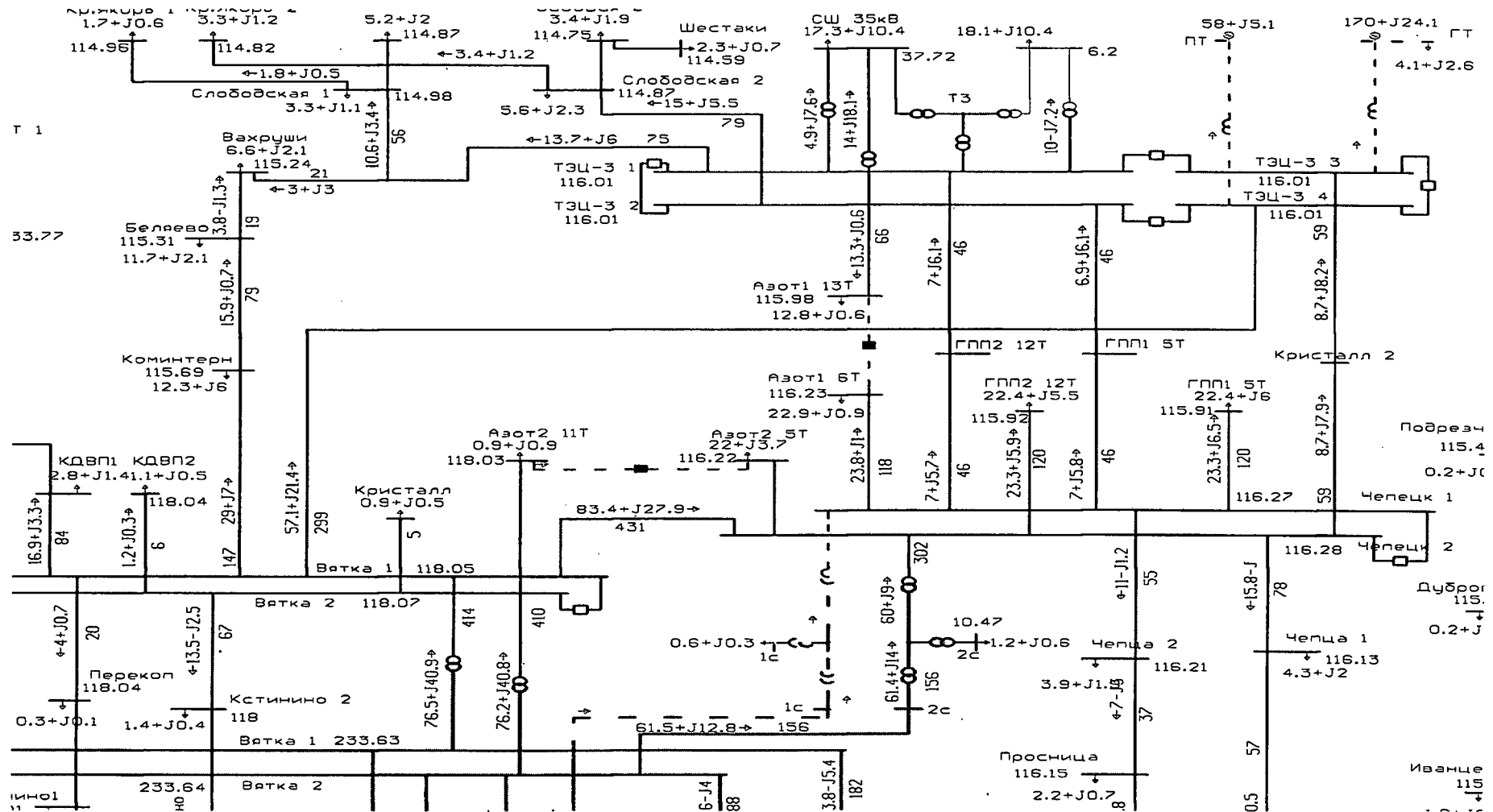
**78. Летний максимум 2021 года (для расчетных температурных условий +19 °C). Энергорайон Кировская ТЭЦ-3 – Чепецк. Аварийное отключение ВЛ 220 кВ Вятка – Чепецк 1 ц. в режиме ремонта ВЛ 220 кВ Вятка – Чепецк 2 ц.**



Примечание. Превышения ДДТН ЛЭП и оборудования и недопустимого снижения уровней напряжения не имеется.

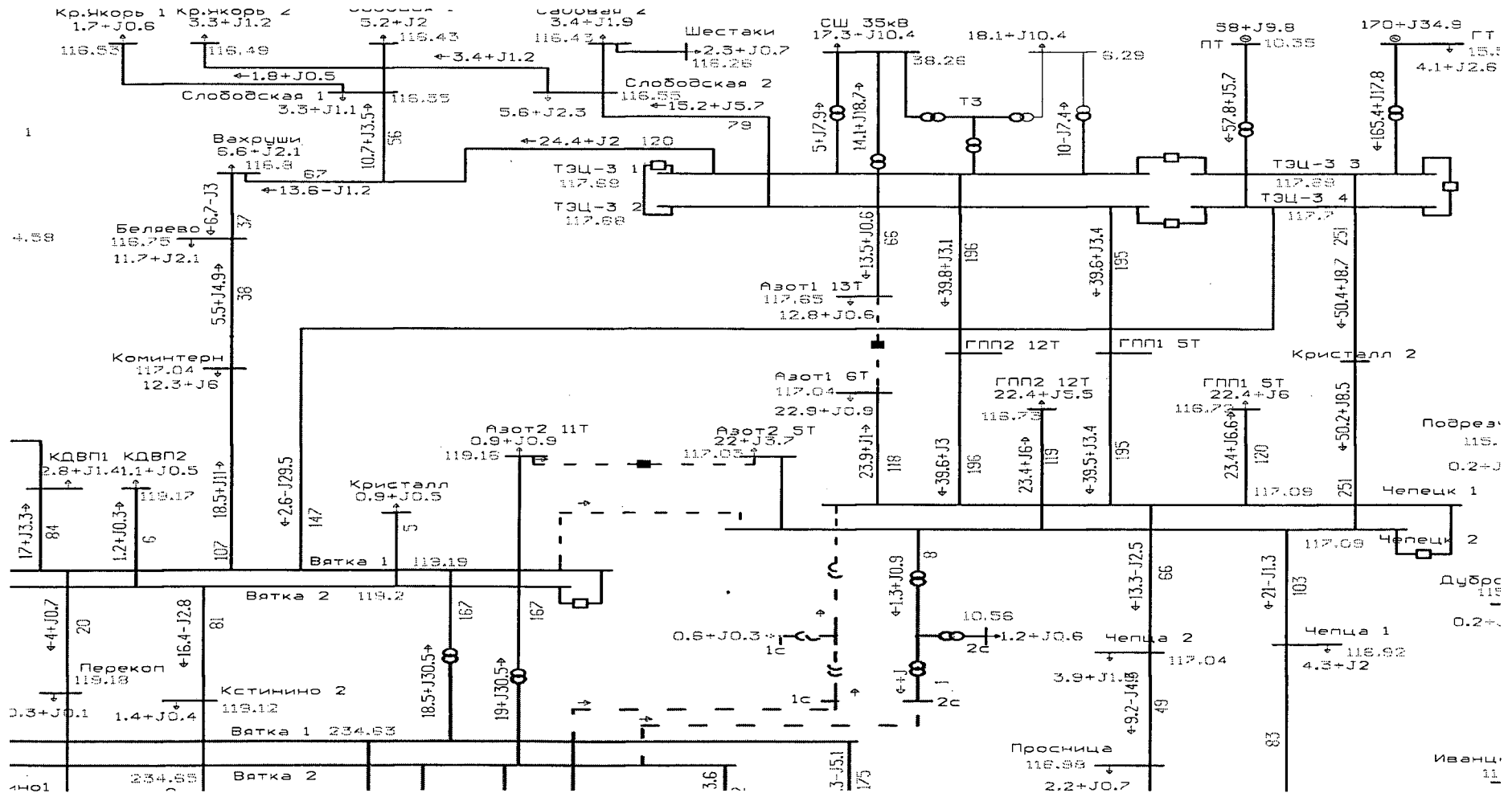


79. Летний максимум 2021 года (для расчетных температурных условий +19 °С). Энергорайон Кировская ТЭЦ-3 – Чепецк. Аварийное отключение ВЛ 220 кВ Вятка – Чепецк 1 ц. в режиме ремонта Блока 1 Кировской ТЭЦ-3



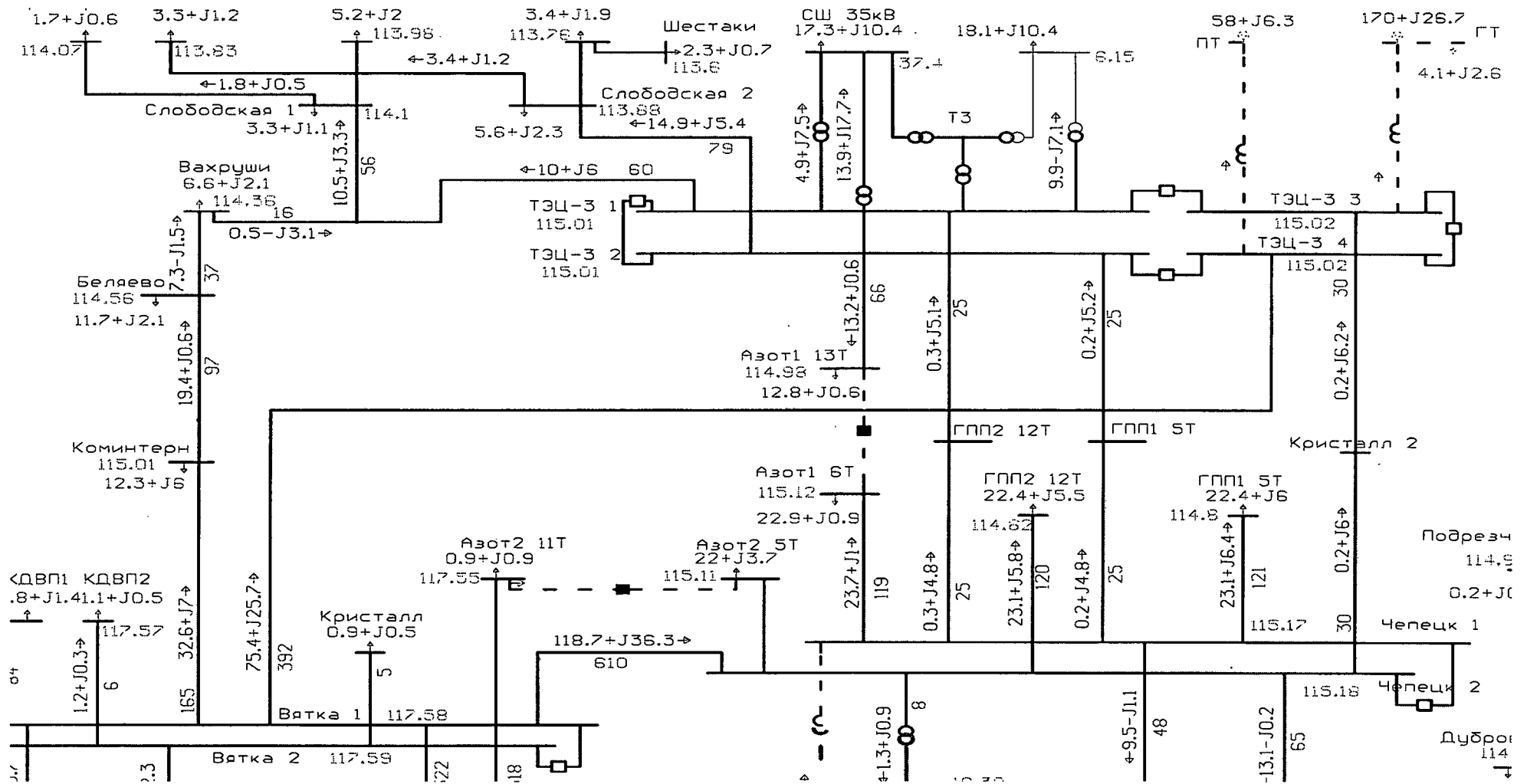
Примечание. Превышения ДДТН ЛЭП и оборудования и недопустимого снижения уровней напряжения не имеется.

80. Летний максимум 2021 года (для расчетных температурных условий +19 °С). Энергорайон Кировская ТЭЦ-3 – Чепецк. Аварийное отключение ВЛ 110 кВ Вятка – Чепецк при отключенных ВЛ 220 кВ Вятка – Чепецк 1 ц. и ВЛ 220 кВ Вятка – Чепецк 2 ц.



Примечание. Превышения ДДТН ЛЭП и оборудования и недопустимого снижения уровней напряжения не имеется.

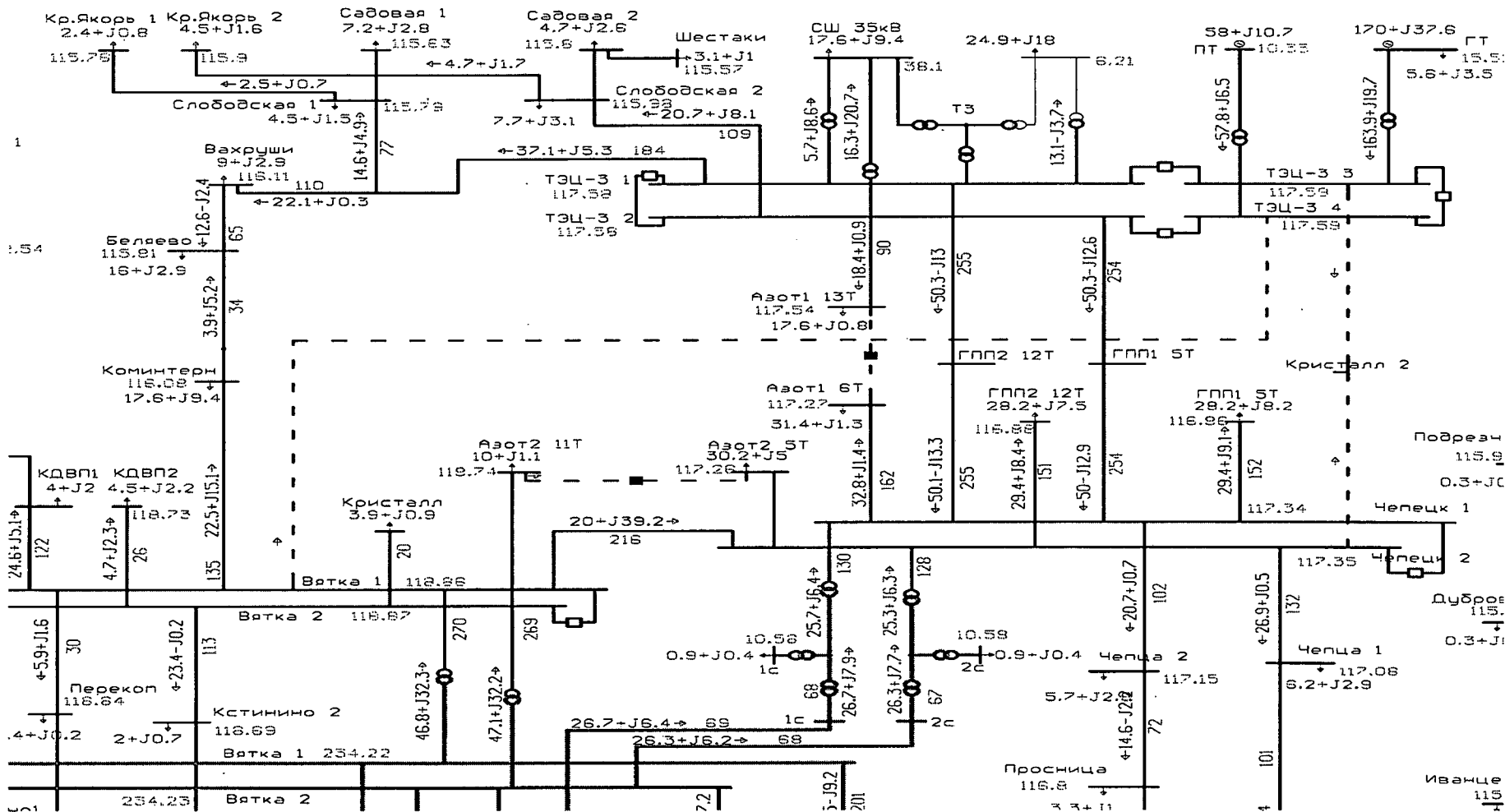
**81. Летний максимум 2021 года (для расчетных температурных условий +19 °С). Энергорайон Кировская ТЭЦ-3 – Чепецк. Аварийное отключение ВЛ 220 кВ Вятка – Чепецк 1 ц. при отключенных ВЛ 220 кВ Вятка – Чепецк 2 ц. и Блоке 1 Кировской ТЭЦ-3**



Примечание. Превышения ДДТН ЛЭП и оборудования и недопустимого снижения уровней напряжения не имеется.

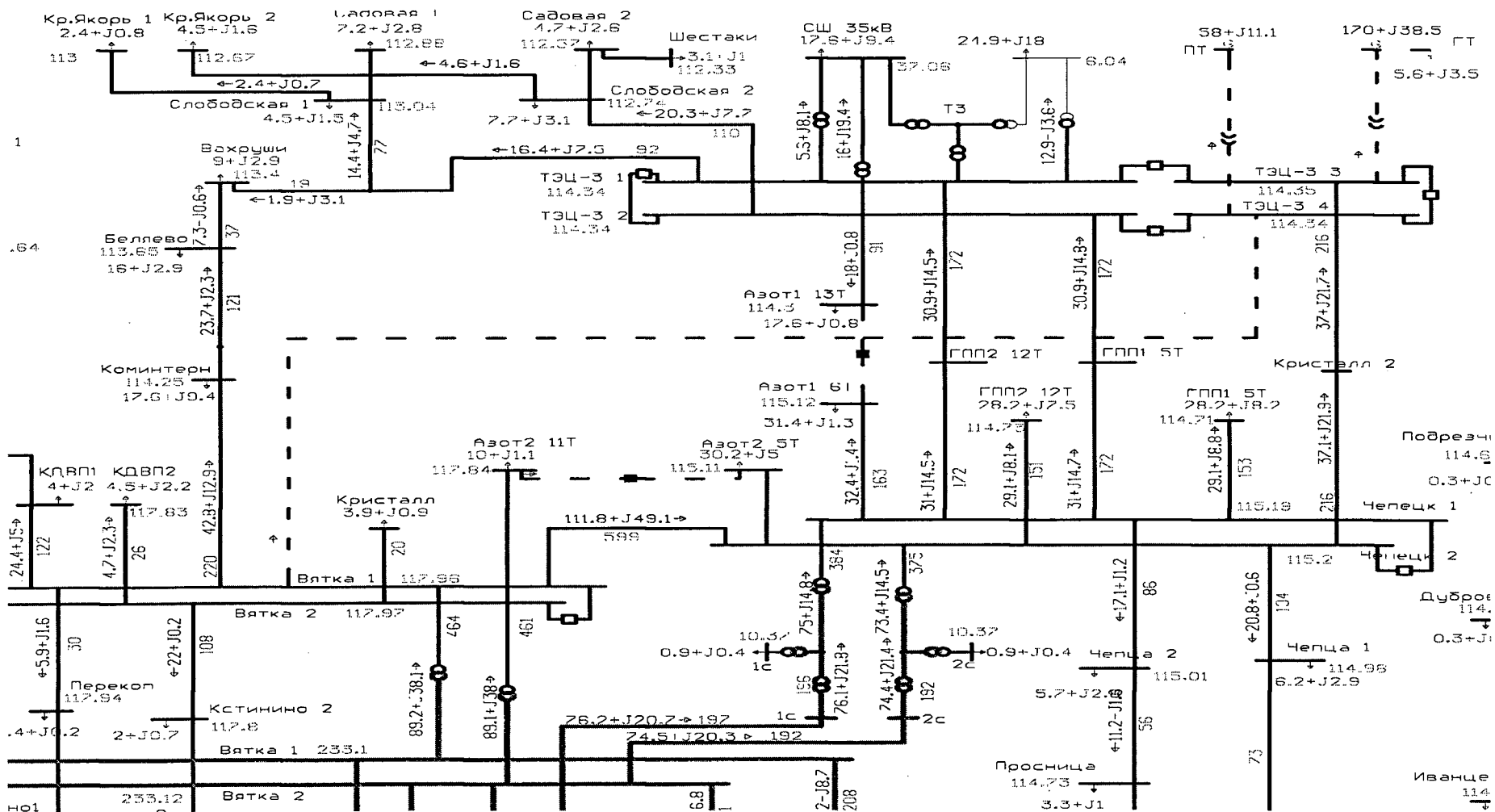


83. Зимний максимум 2021 года (для расчетных температурных условий -32 °С). Энергорайон Кировской ТЭЦ-3. Аварийное отключение ВЛ 110 кВ Вятка – Кировская ТЭЦ-3 в режиме ремонта ВЛ 110 кВ Кировская ТЭЦ-3 – Чепецк с отпайкой на ПС Кристалл



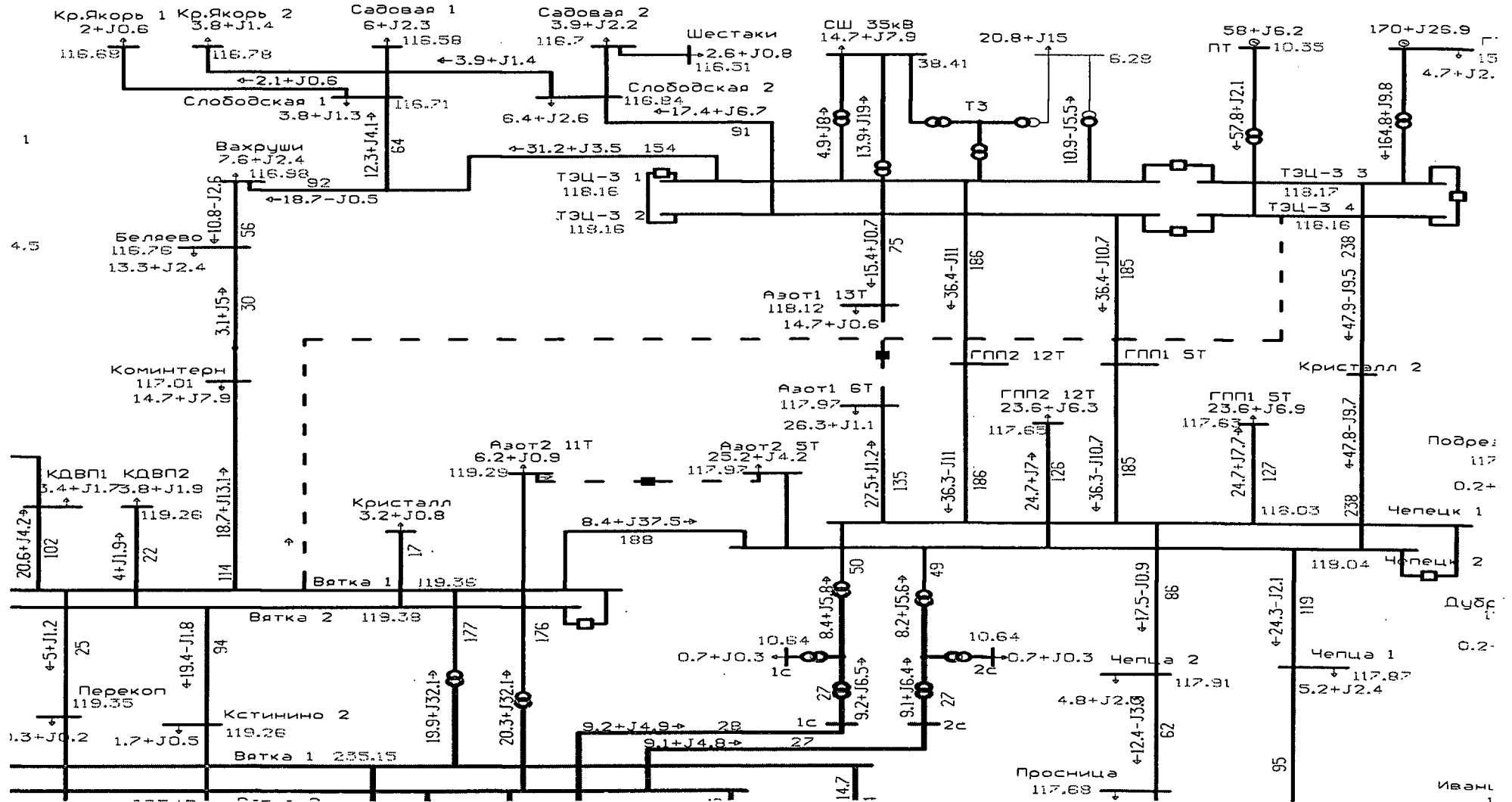
Примечание. Превышения ДДТН ЛЭП и оборудования и недопустимого снижения уровней напряжения не имеется.

**84. Зимний максимум 2021 года (для расчетных температурных условий -32 °С). Энергорайон Кировской ТЭЦ-3. Аварийное отключение ВЛ 110 кВ Вятка – Кировская ТЭЦ-3 в режиме ремонта Блока 1 Кировской ТЭЦ-3**



Примечание. Превышения ДДТН ЛЭП и оборудования и недопустимого снижения уровней напряжения не имеется.

**85. Зимний максимум 2021 года (для расчетных температурных условий 0 °С). Энергорайон Кировской ТЭЦ-3. Аварийное отключение ВЛ 110 кВ Вятка – Кировская ТЭЦ-3**



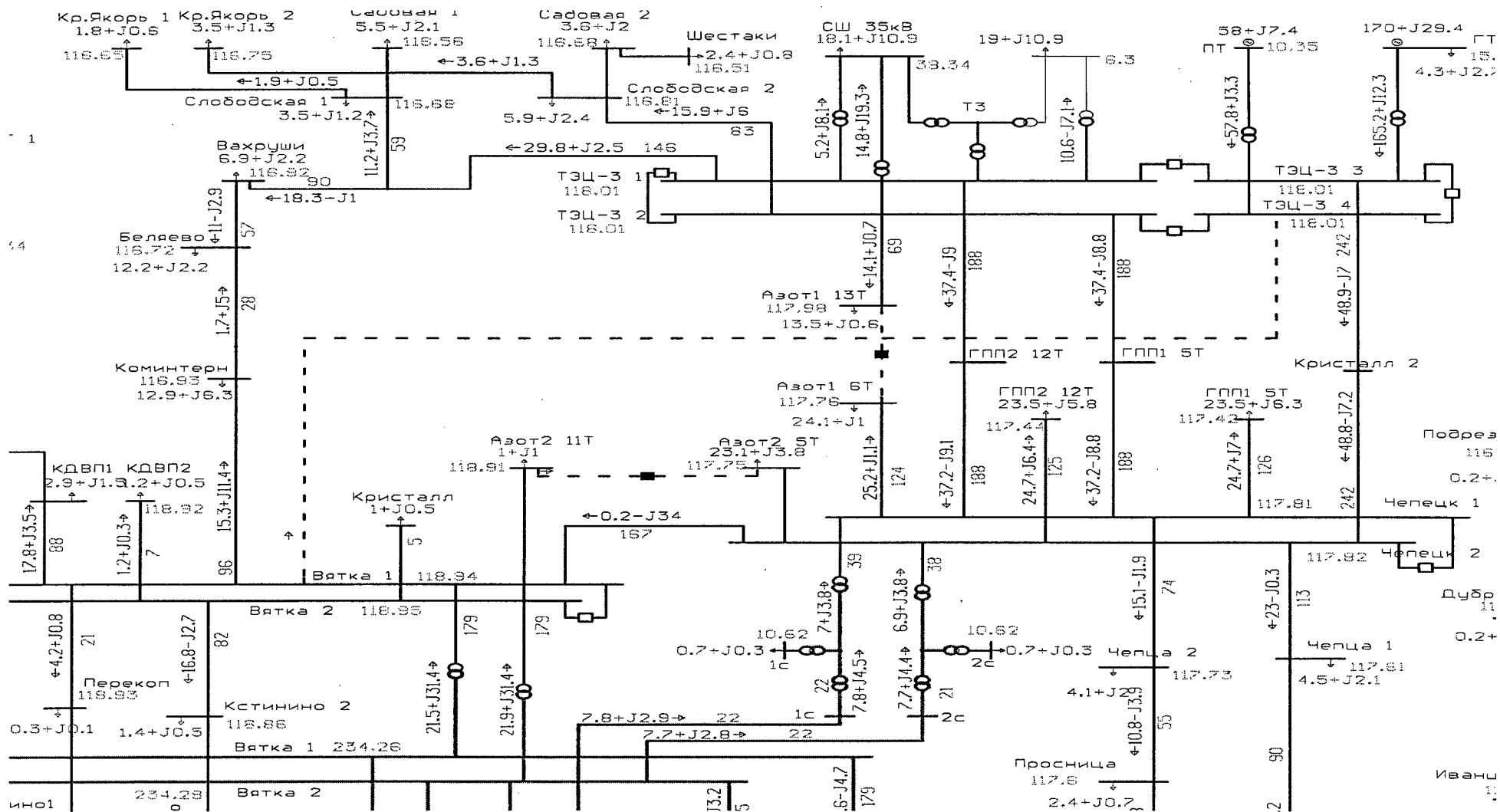
Примечание. Превышения ДДТН ЛЭП и оборудования и недопустимого снижения уровней напряжения не имеется.





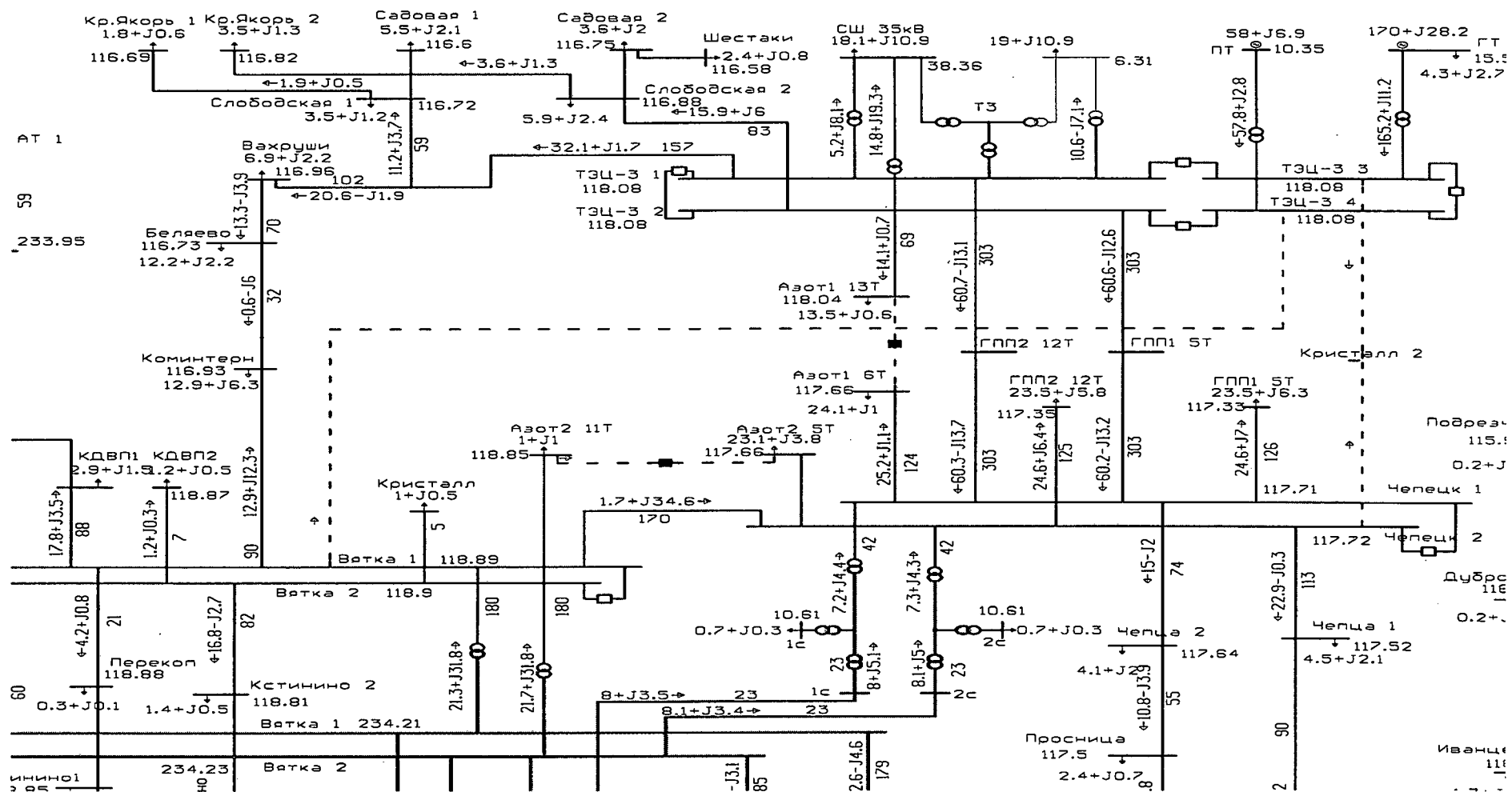


**88. Летний максимум 2021 года (для расчетных температурных условий +30 °С). Энергорайон Кировской ТЭЦ-3. Аварийное отключение ВЛ 110 кВ Вятка – Кировская ТЭЦ-3**



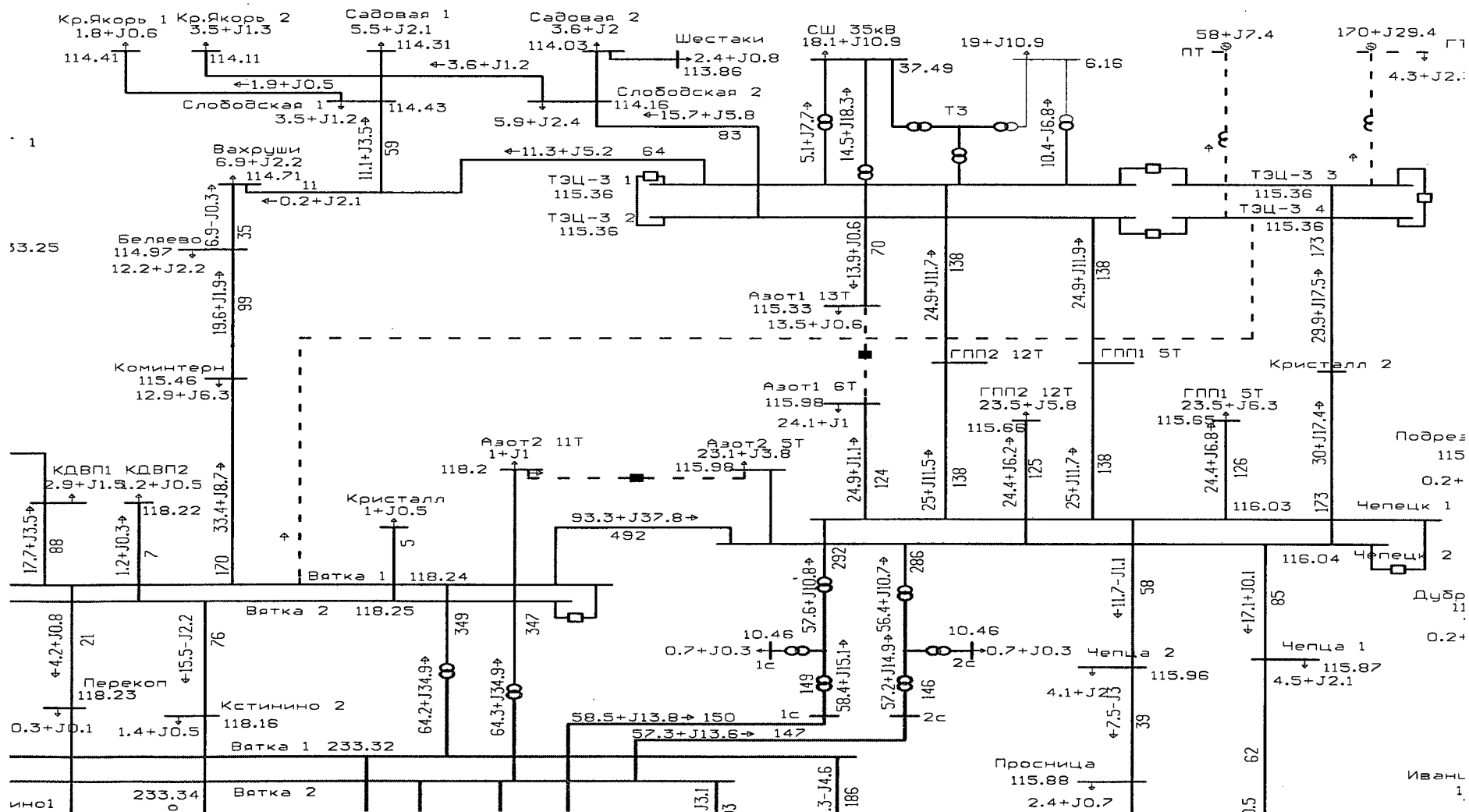
Примечание. Превышения ДДТН ЛЭП и оборудования и недопустимого снижения уровней напряжения не имеется.

89. Летний максимум 2021 года (для расчетных температурных условий +30 °С). Энергорайон Кировской ТЭЦ-3. Аварийное отключение ВЛ 110 кВ Вятка – Кировская ТЭЦ-3 в режиме ремонта ВЛ 110 кВ Кировская ТЭЦ-3 – Чепецк с отпайкой на ПС Кристалл



Примечание. Превышения ДДТН ЛЭП и оборудования и недопустимого снижения уровней напряжения не имеется.

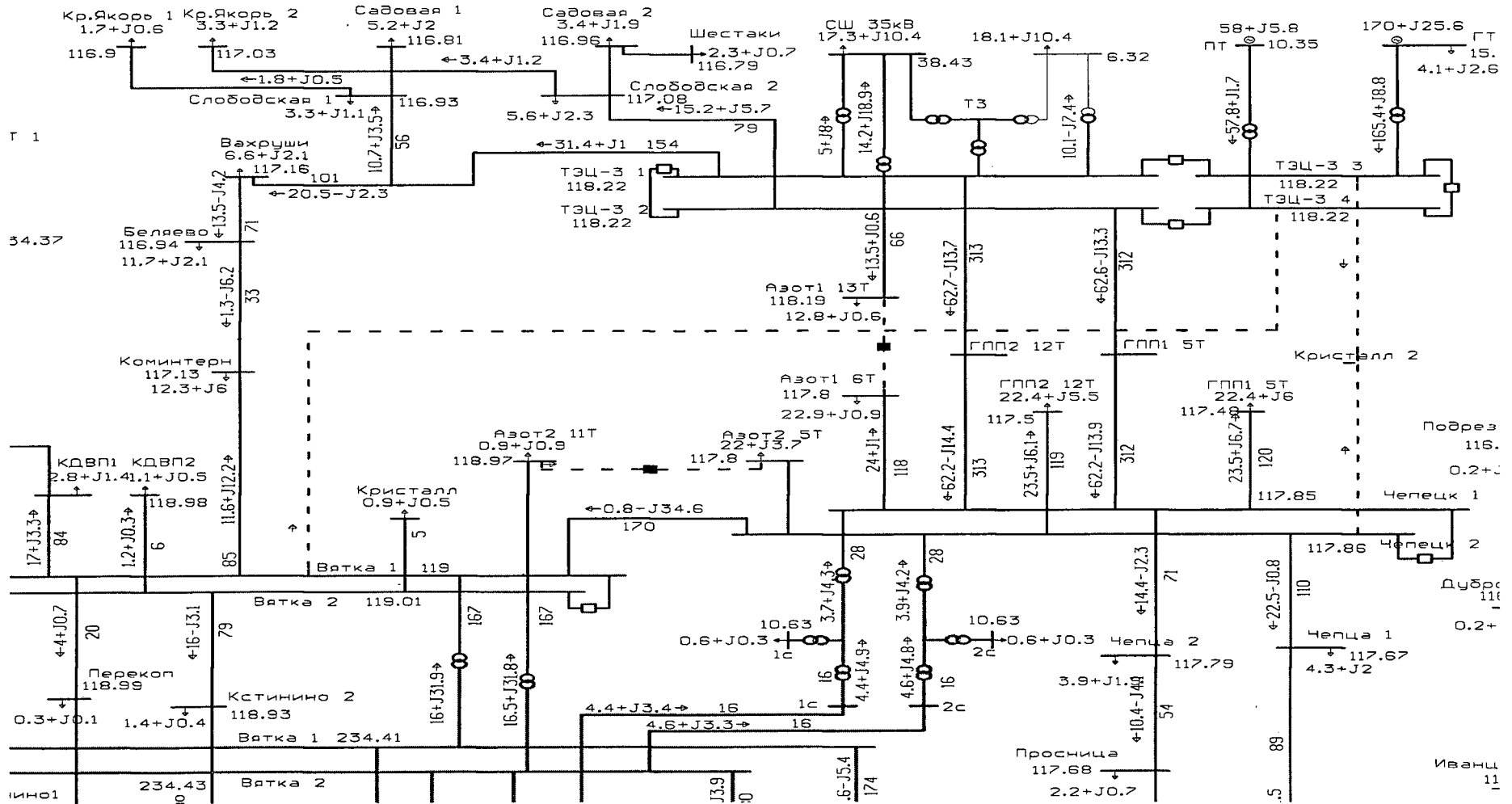
90. Летний максимум 2021 года (для расчетных температурных условий +30 °С). Энергорайон Кировской ТЭЦ-3. Аварийное отключение ВЛ 110 кВ Вятка – Кировская ТЭЦ-3 в режиме ремонта Блока 1 Кировской ТЭЦ-3



Примечание. Превышения ДДТН ЛЭП и оборудования и недопустимого снижения уровней напряжения не имеется.

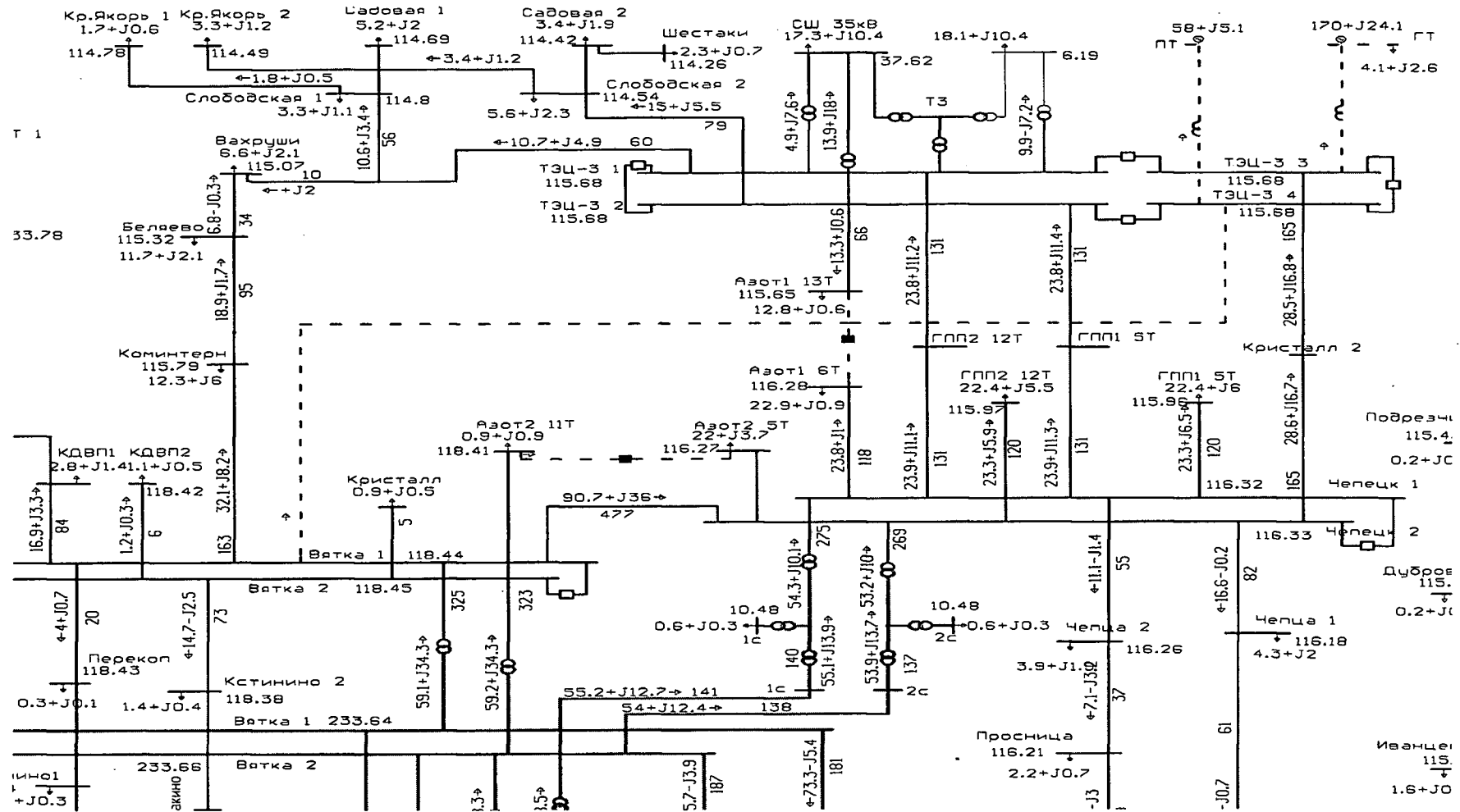


92. Летний максимум 2021 года (для расчетных температурных условий +19 °С). Энергорайон Кировской ТЭЦ-3. Аварийное отключение ВЛ 110 кВ Вятка – Кировская ТЭЦ-3 в режиме ремонта ВЛ 110 кВ Кировская ТЭЦ-3 – Чепецк с отпайкой на ПС Кристалл



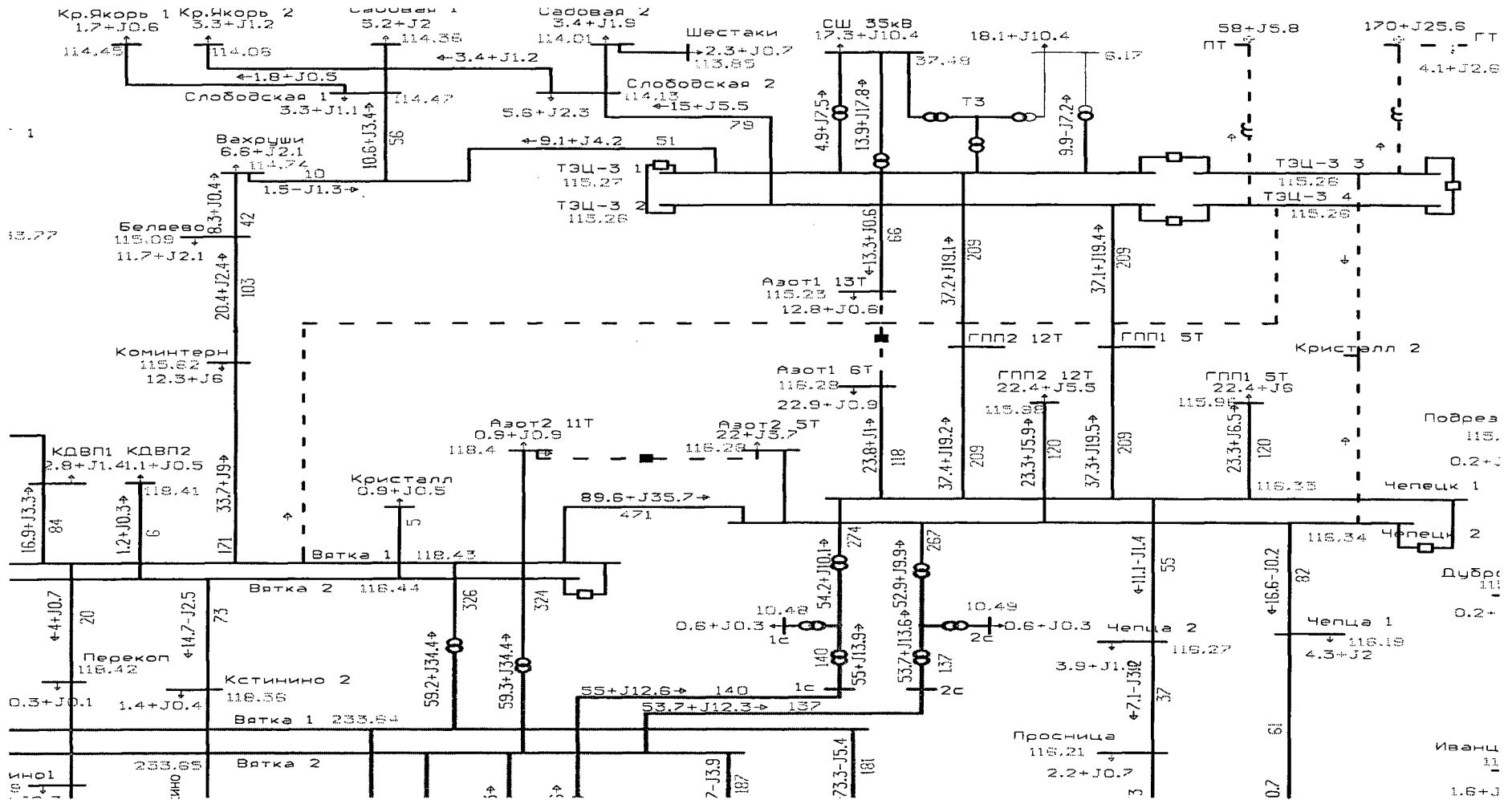
Примечание. Превышения ДДТН ЛЭП и оборудования и недопустимого снижения уровня напряжения не имеется.

93. Летний максимум 2021 года (для расчетных температурных условий +19 °С). Энергорайон Кировской ТЭЦ-3. Аварийное отключение ВЛ 110 кВ Вятка – Кировская ТЭЦ-3 в режиме ремонта Блока 1 Кировской ТЭЦ-3



Примечание. Превышения ДДТН ЛЭП и оборудования и недопустимого снижения уровней напряжения не имеется.

94. Летний максимум 2021 года (для расчетных температурных условий +19 °С). Энергорайон Кировской ТЭЦ-3. Аварийное отключение ВЛ 110 кВ Вятка – Кировская ТЭЦ-3 при отключенных ВЛ 110 кВ Кировская ТЭЦ-3 – Чепецк с отпайкой на ПС Кристалл и Блоке 1 Кировской ТЭЦ-3

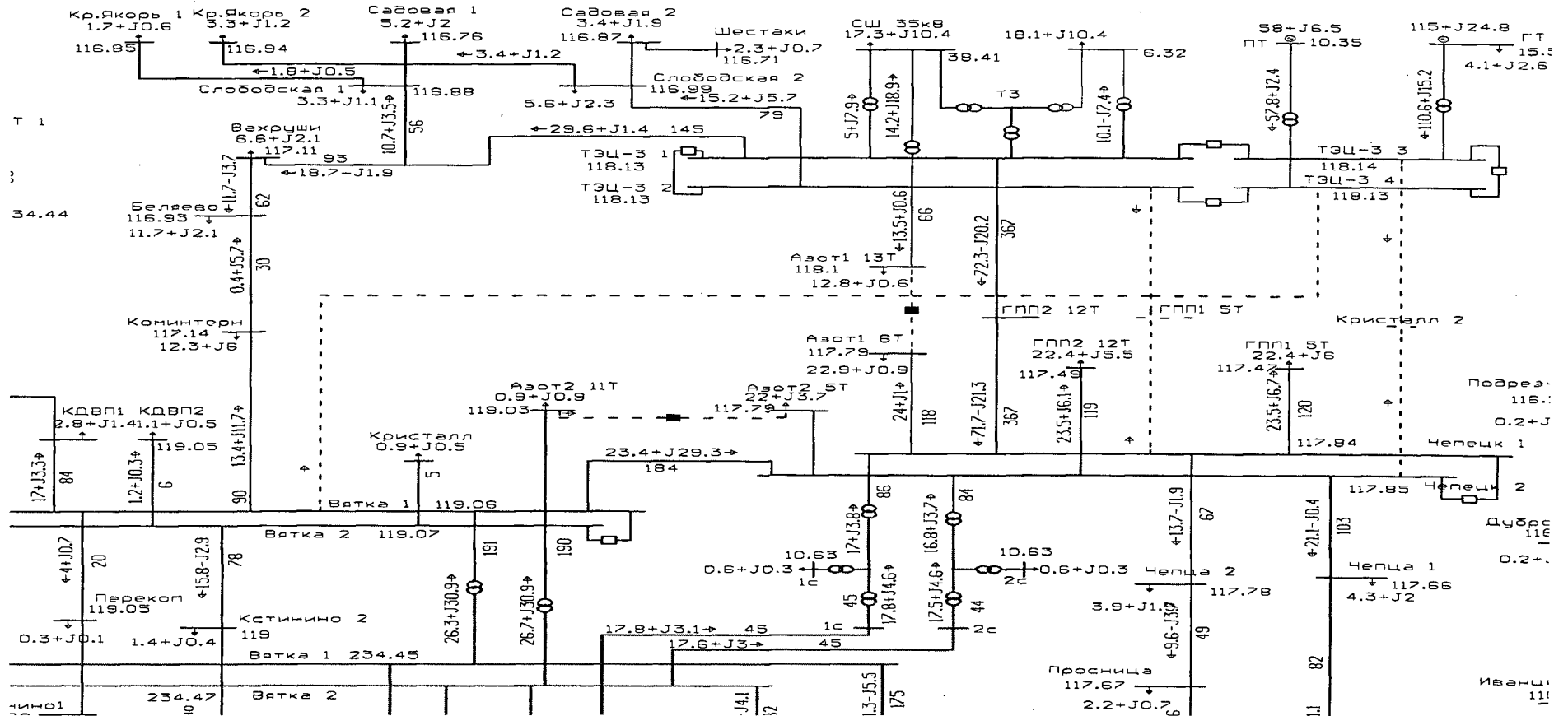


Примечание. Превышения ДДТН ЛЭП и оборудования и недопустимого снижения уровней напряжения не имеется.





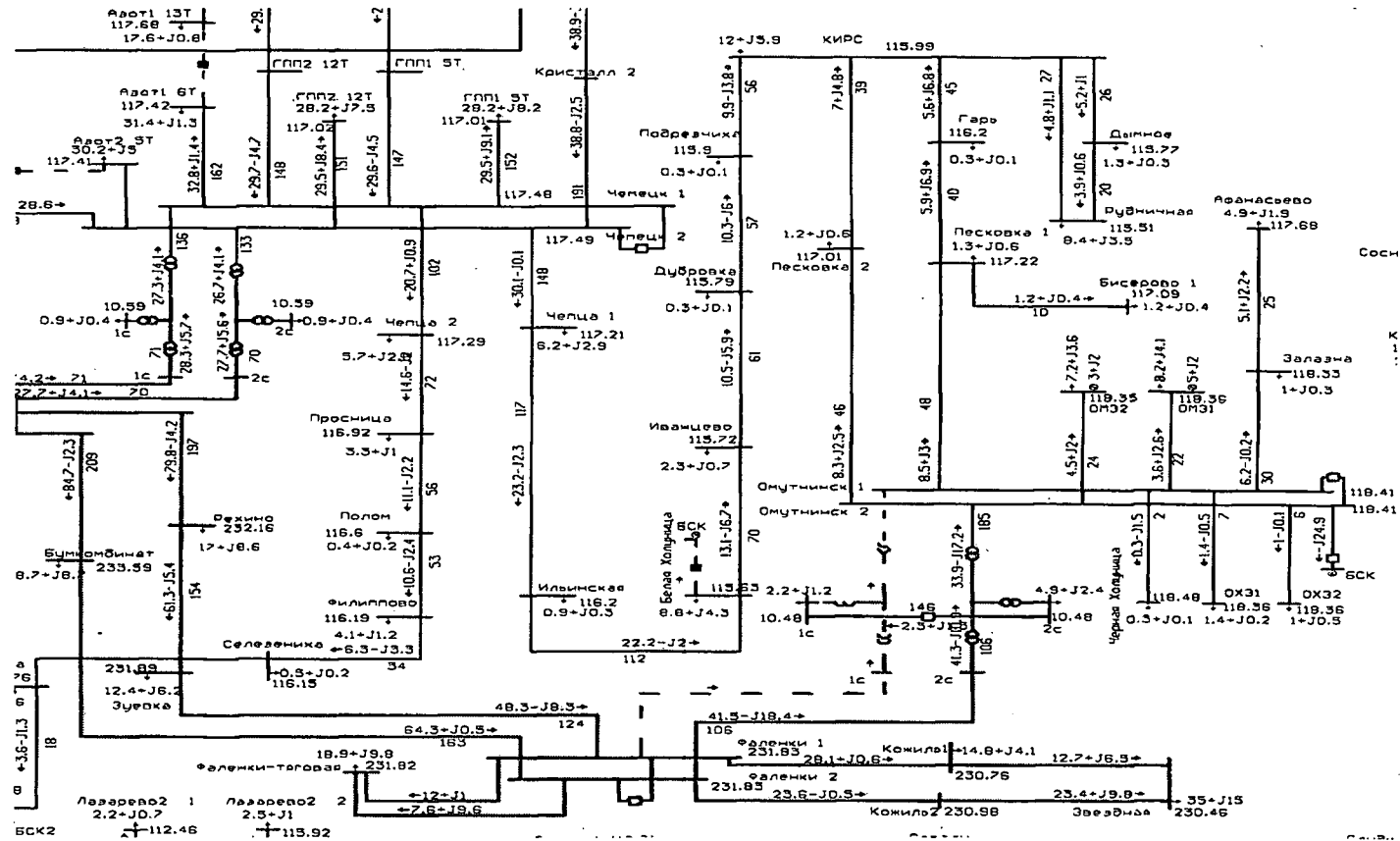
96. Летний максимум 2021 года (для расчетных температурных условий +19 °С). Энергорайон Кировской ТЭЦ-3. Аварийное отключение ВЛ 110 кВ Чепецк – ГПП 1 – Кировская ТЭЦ-3 при отключенных ВЛ 110 кВ Вятка – Кировская ТЭЦ-3 и ВЛ 110 кВ Кировская ТЭЦ-3 – Чепецк с отпайкой на ПС Кристалл (продолжение)



Примечание. В сложившейся после отключения ВЛ 110 кВ Вятка – Кировская ТЭЦ-3 и ВЛ 110 кВ Кировская ТЭЦ-3 – Чепецк с отпайкой на ПС Кристалл схемно-режимной ситуации Блок 1 Кировской ТЭЦ-3 был разгружен АОПО ВЛ 110 кВ Чепецк – ГПП 2 (уставка 390 А) до 173 МВт (на 17 МВт).

Превышения ДДТН ЛЭП и оборудования и недопустимого снижения уровня напряжения не имеется.

97. Зимний максимум 2021 года (для расчетных температурных условий  $-32\text{ }^{\circ}\text{C}$ ). Кирсинско-Омутнинский энергорайон. Аварийное отключение ВЛ 220 кВ Фаленки – Омутнинск № 1 из нормальной схемы



Примечание. Превышения ДДТН ЛЭП и оборудования и недопустимого снижения уровней напряжения не имеется.

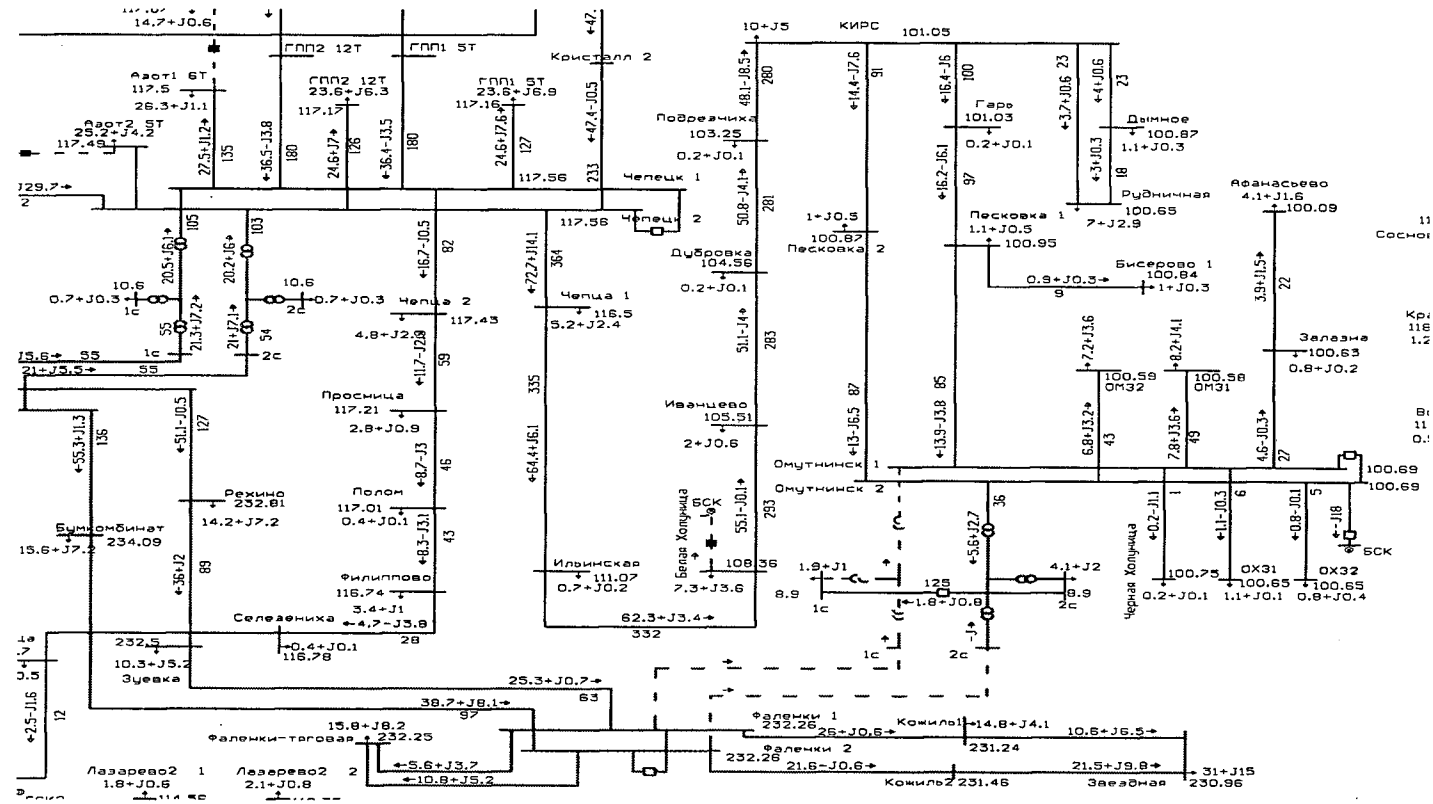








102. Зимний максимум 2021 года (для расчетных температурных условий 0 °С). Кирсинско-Омутнинский энергорайон. Аварийное отключение ВЛ 220 кВ Фаленки – Омутнинск № 1 в режиме ремонта ВЛ 220 кВ Фаленки – Омутнинск № 2



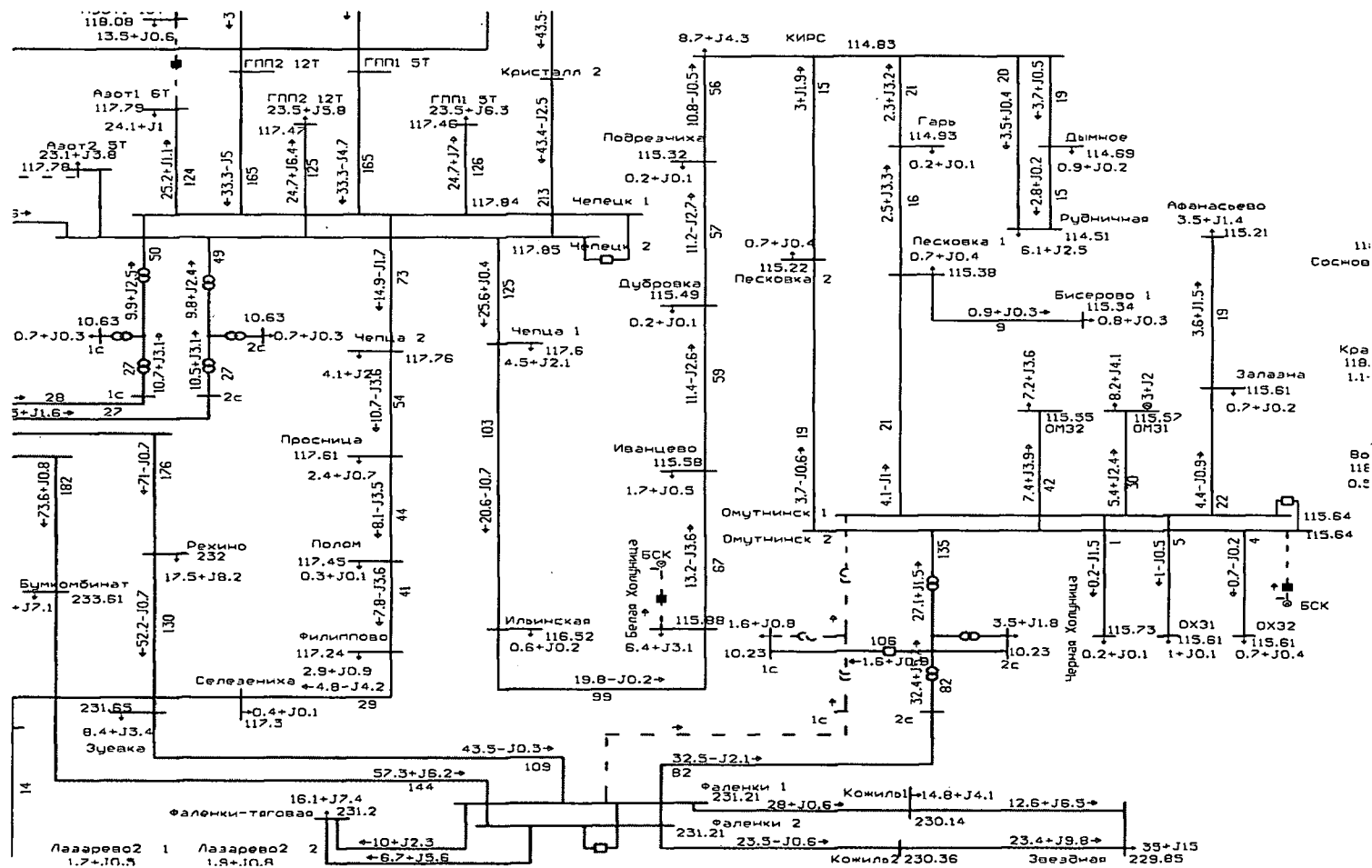
Примечание. При подготовке ремонтного режима ВЛ 220 кВ Фаленки – Омутнинск № 2 включена БСК 110 кВ ПС 220 кВ Омутнинск и отключена БСК 10 кВ ПС 110 кВ Белая Холуница. Блок 1 Кировской ТЭЦ-3 находится в работе, генераторы ТЭЦ АО «Омутнинский металлургический завод» отключены.

При аварийном отключении ВЛ 220 кВ Фаленки – Омутнинск № 1 в режиме ремонта ВЛ 220 кВ Фаленки – Омутнинск № 2 происходит снижение уровней напряжения на шинах РУ 110 кВ ПС 220 кВ Омутнинск до 100,69 кВ и на шинах РУ 110 кВ ПС 110 кВ Кирс до 101,05 кВ.

Превышения ДДТН ЛЭП и оборудования и недопустимого снижения уровней напряжения не имеется.

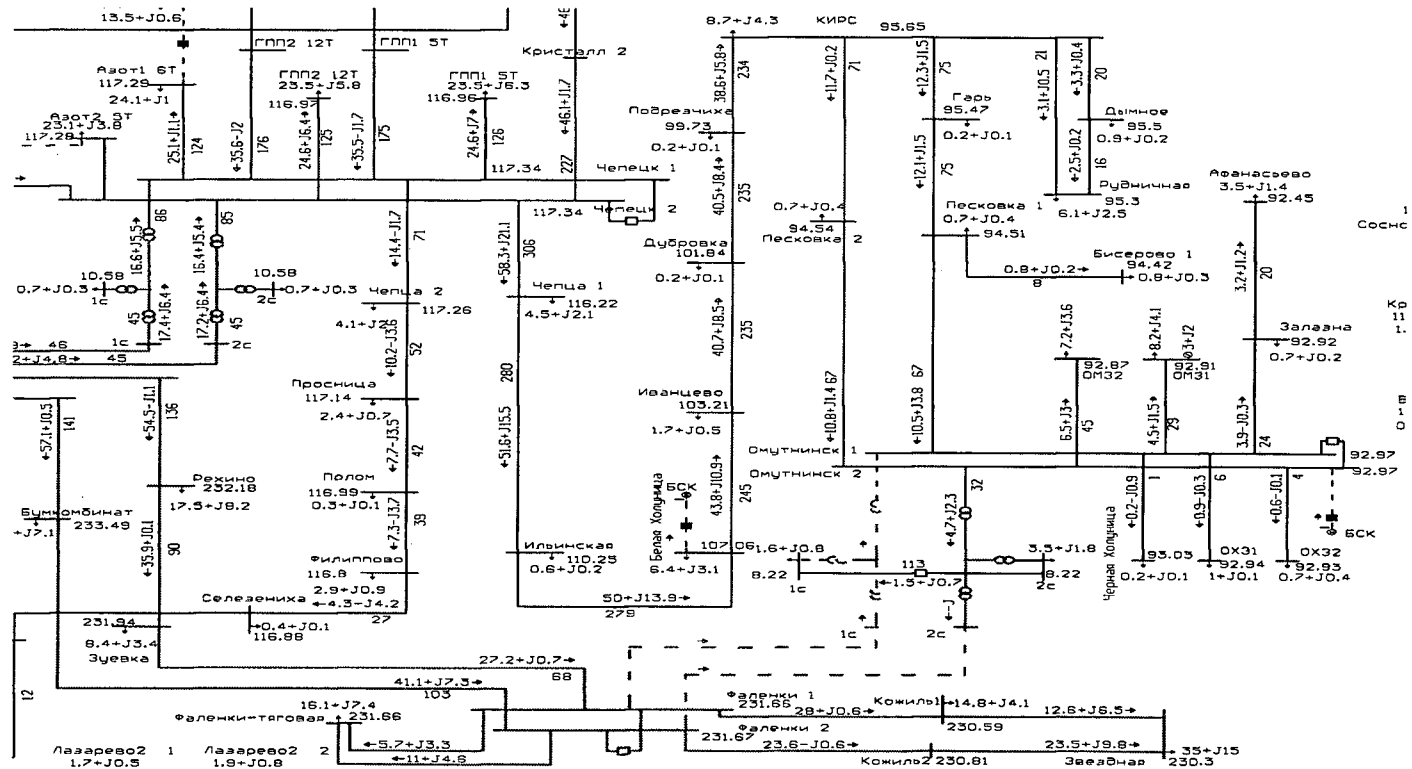


103. Летний максимум 2021 года (для расчетных температурных условий +30 °С). Кирсинско-Омутнинский энергорайон. Аварийное отключение ВЛ 220 кВ Фаленки – Омутнинск № 1 из нормальной схемы



Примечание. Превышения ДДТН ЛЭП и оборудования и недопустимого снижения уровней напряжения не имеется.

**104. Летний максимум 2021 года (для расчетных температурных условий +30 °С). Кирсинско-Омутнинский энергорайон. Аварийное отключение ВЛ 220 кВ Фаленки – Омутнинск № 1 в режиме ремонта ВЛ 220 кВ Фаленки – Омутнинск № 2**

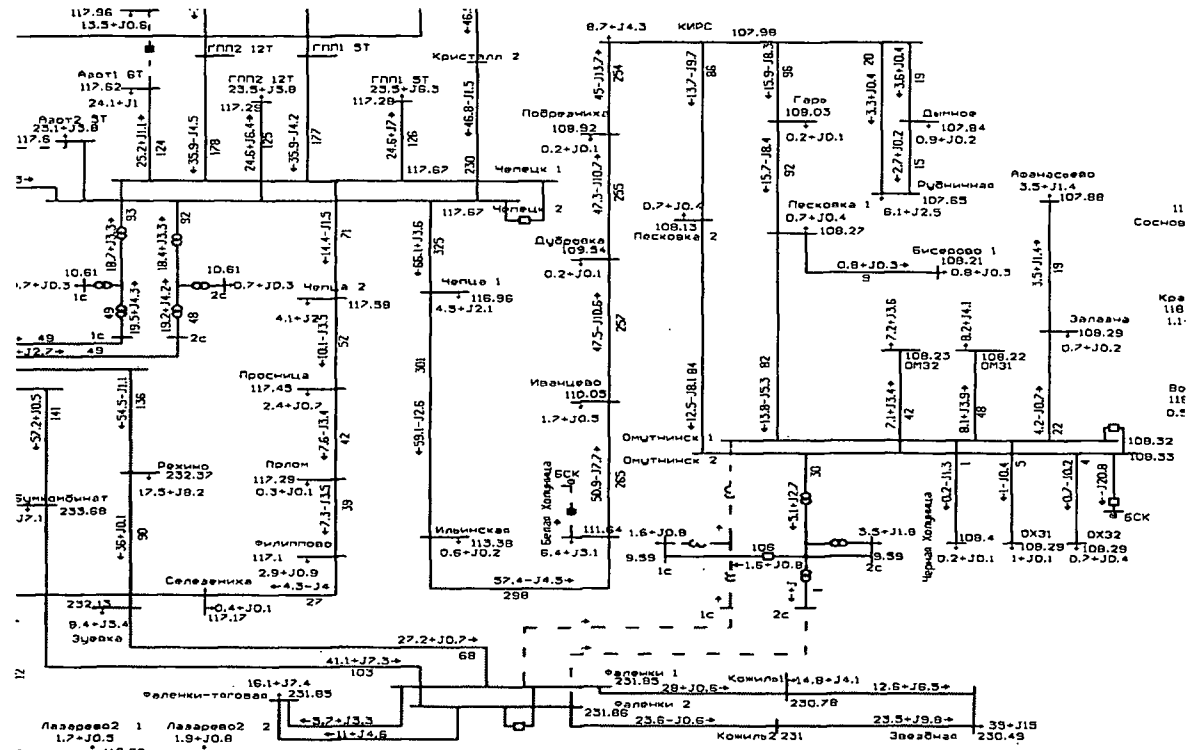


Примечание. При подготовке ремонтного режима ВЛ 220 кВ Фаленки – Омутнинск № 2 отключены БСК 110 кВ ПС 220 кВ Омутнинск и БСК 10 кВ ПС 110 кВ Белая Холуница. Блок 1 Кировской ТЭЦ-3 находится в работе, генераторы ТЭЦ АО «Омутнинский металлургический завод» отключены.

При аварийном отключении ВЛ 220 кВ Фаленки – Омутнинск № 1 в режиме ремонта ВЛ 220 кВ Фаленки – Омутнинск № 2 происходит снижение уровней напряжения ниже уставок АОСН на шинах РУ 110 кВ ПС 220 кВ Омутнинск до 85,97 кВ (уставка АОСН 89 кВ) и шинах РУ 110 кВ ПС 110 кВ Кирсин до 89,67 кВ (уставка АОСН 89 кВ).

Превышения ДДТН ЛЭП и оборудования и недопустимого снижения уровней напряжения не имеется.

105. Летний максимум 2021 года (для расчетных температурных условий +30 °С). Кирсинско-Омутнинский энергорайон. Аварийное отключение ВЛ 220 кВ Фаленки – Омутнинск № 1 в режиме ремонта ВЛ 220 кВ Фаленки – Омутнинск № 2 (продолжение)



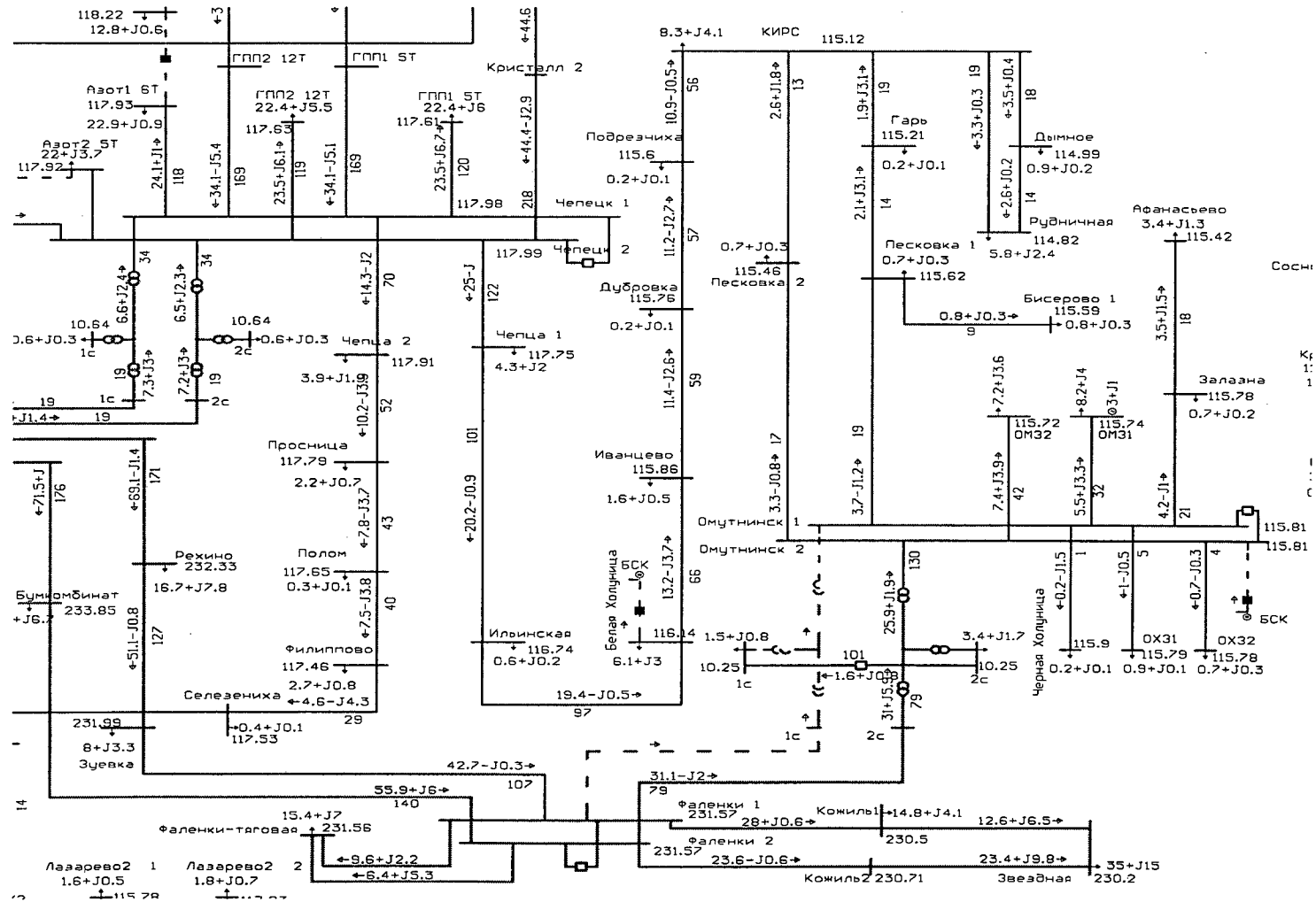
Примечание. При подготовке ремонтного режима ВЛ 220 кВ Фаленки – Омутнинск № 2 отключены БСК 110 кВ ПС 220 кВ Омутнинск и БСК 10 кВ ПС 110 кВ Белая Холуница. Блок 1 Кировской ТЭЦ-3 находится в работе, генераторы ТЭЦ АО «Омутнинский металлургический завод» отключены.

При аварийном отключении ВЛ 220 кВ Фаленки – Омутнинск № 1 в режиме ремонта ВЛ 220 кВ Фаленки – Омутнинск № 2 происходит снижение уровней напряжения ниже уставок АОСН на шинах РУ 110 кВ ПС 220 кВ Омутнинск (уставка АОСН 89 кВ) и шинах РУ 110 кВ ПС 110 кВ Кирс (уставка АОСН 89 кВ).

После срабатывания 1 очереди АОСН ПС 220 кВ Омутнинск на включение БСК 110 кВ ПС 220 кВ Омутнинск устанавливаются следующие уровни напряжения: на шинах РУ 110 кВ ПС 220 кВ Омутнинск – 108,3 кВ, на шинах РУ 110 кВ ПС 110 кВ Кирс – 107,98 кВ.

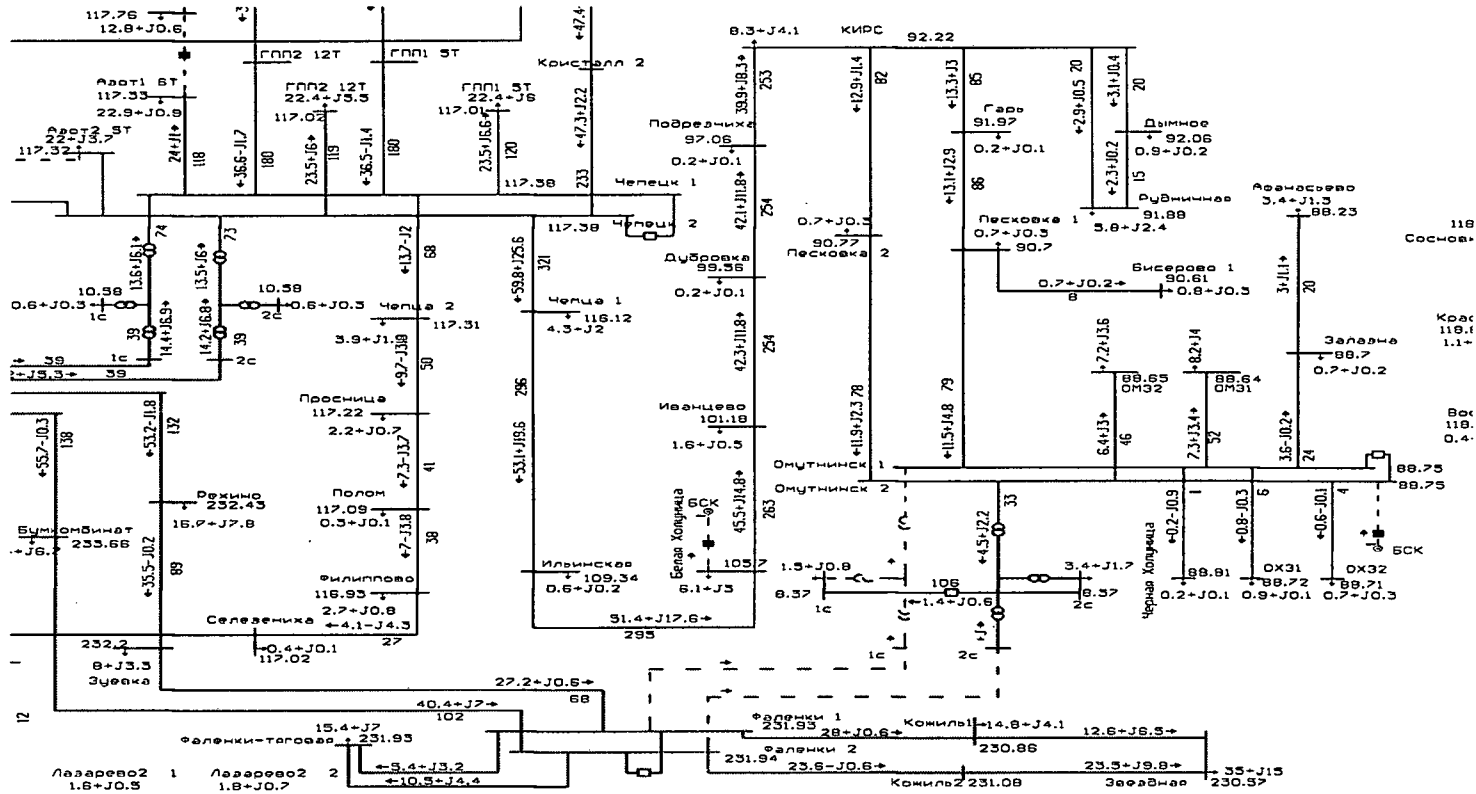
Превышения ДДТН ЛЭП и оборудования и недопустимого снижения уровней напряжения не имеется.

106. Летний максимум 2021 года (для расчетных температурных условий +19 °С). Кирсинско-Омутнинский энергорайон. Аварийное отключение ВЛ 220 кВ Фаленки – Омутнинск № 1 из нормальной схемы



Примечание. Превышения ДДТН ЛЭП и оборудования и недопустимого снижения уровней напряжения не имеется.

107. Летний максимум 2021 года (для расчетных температурных условий +19 °С). Кирсинско-Омутнинский энергорайон. Аварийное отключение ВЛ 220 кВ Фаленки – Омутнинск № 1 в режиме ремонта ВЛ 220 кВ Фаленки – Омутнинск № 2

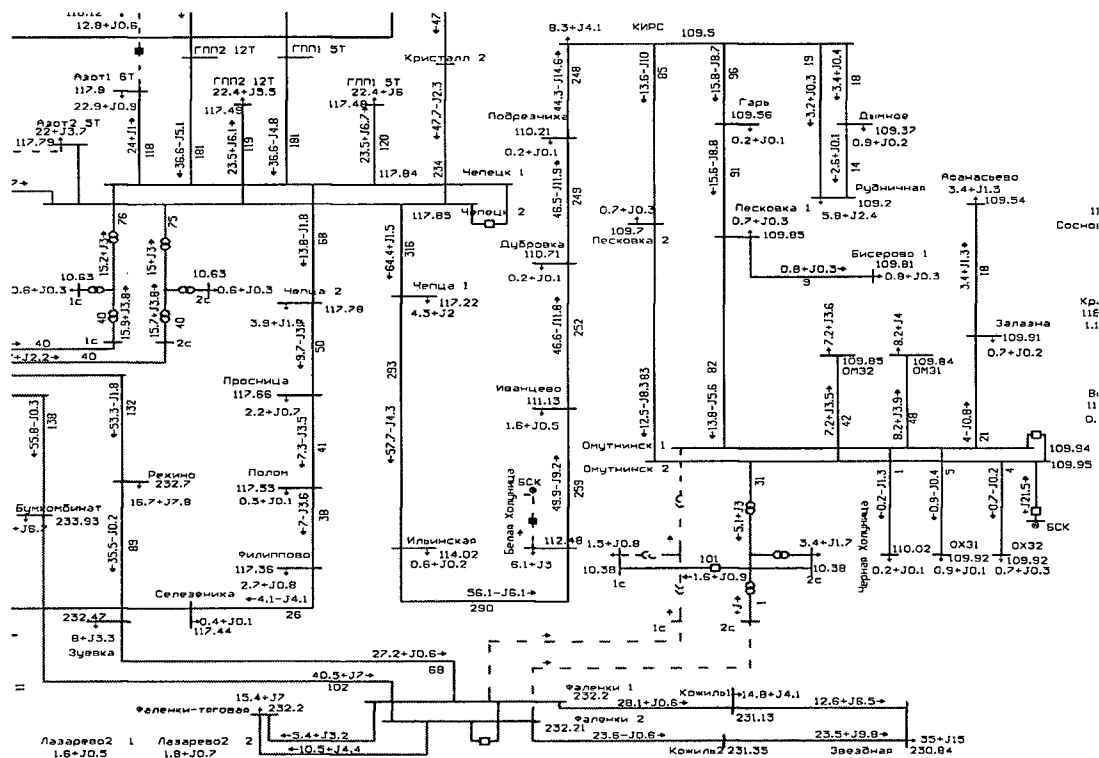


Примечание. При подготовке ремонтного режима ВЛ 220 кВ Фаленки – Омутнинск № 2 БСК 110 кВ ПС 220 кВ Омутнинск отключена, БСК 10 кВ ПС 110 кВ Белая Холуница отключена. Блок 1 Кировской ТЭЦ-3 находится в работе, генераторы ТЭЦ АО «Омутнинский металлургический завод» отключены.

При аварийном отключении ВЛ 220 кВ Фаленки – Омутнинск № 1 в режиме ремонта ВЛ 220 кВ Фаленки – Омутнинск № 2 происходит снижение уровня напряжения ниже уставки АОСН на шинах РУ 110 кВ ПС 220 кВ Омутнинск до 88,75 кВ (уставка АОСН 89 кВ), уровень напряжения на шинах РУ 110 кВ ПС 110 кВ Кирс снижается до 92,22 кВ (уставка АОСН 89 кВ).

Превышения ДДТН ЛЭП и оборудования и недопустимого снижения уровней напряжения не имеется.

108. Летний максимум 2021 года (для расчетных температурных условий +30 °С). Кирсинско-Омутнинский энергорайон. Аварийное отключение ВЛ 220 кВ Фаленки – Омутнинск № 1 в режиме ремонта ВЛ 220 кВ Фаленки – Омутнинск № 2 (продолжение)



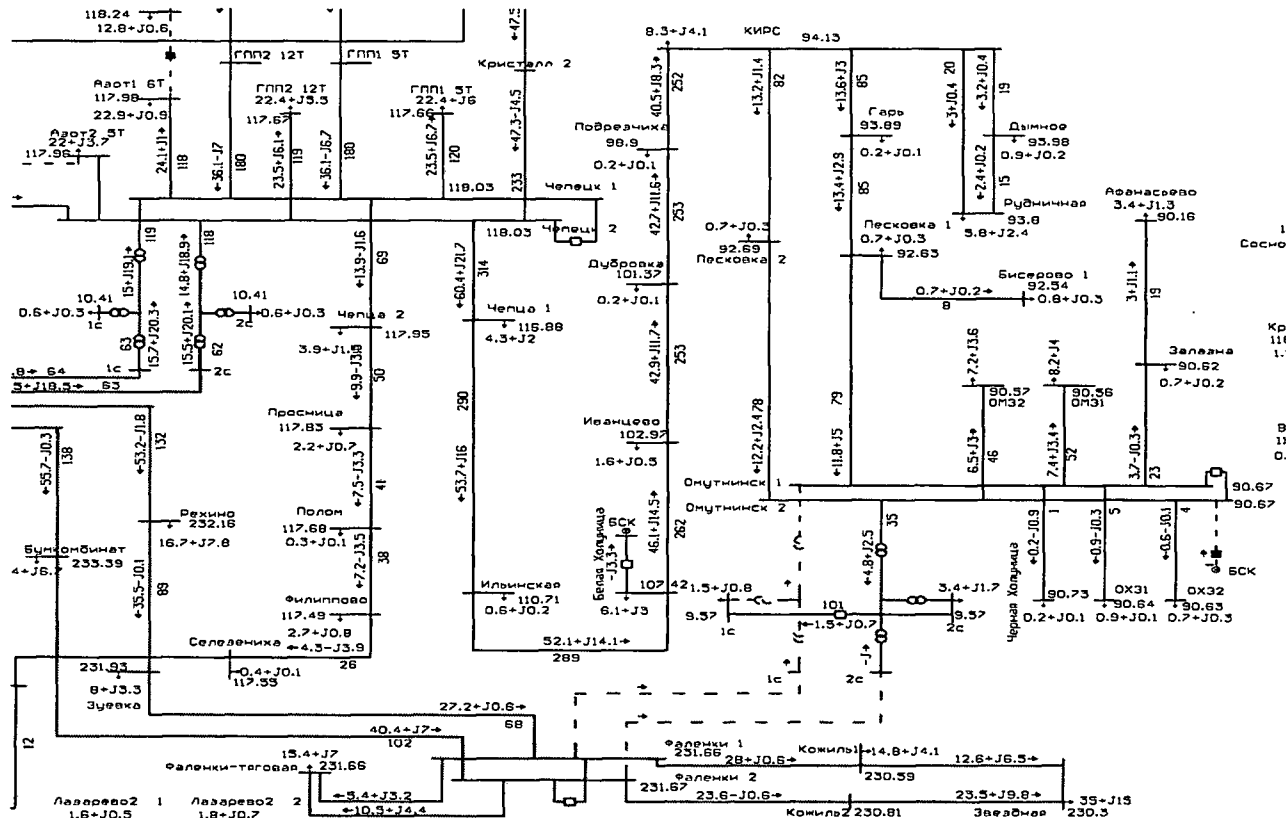
Примечание. При подготовке ремонтного режима ВЛ 220 кВ Фаленки – Омутнинск № 2 БСК 110 кВ ПС 220 кВ Омутнинск отключена, БСК 10 кВ ПС 110 кВ Белая Холуница отключена. Блок 1 Кировской ТЭЦ-3 находится в работе, генераторы ТЭЦ АО «Омутнинский металлургический завод» отключены.

При аварийном отключении ВЛ 220 кВ Фаленки – Омутнинск № 1 в режиме ремонта ВЛ 220 кВ Фаленки – Омутнинск № 2 происходит снижение уровня напряжения ниже уставки АОСН на шинах РУ 110 кВ ПС 220 кВ Омутнинск (уставка АОСН 89 кВ).

После срабатывания 1 очереди АОСН ПС 220 кВ Омутнинск на включение БСК 110 кВ ПС 220 кВ Омутнинск устанавливаются следующие уровни напряжения: на шинах РУ 110 кВ ПС 220 кВ Омутнинск – 109,94 кВ, на шинах РУ 110 кВ ПС 110 кВ Кирс – 109,5 кВ.

Превышения ДДТН ЛЭП и оборудования и недопустимого снижения уровней напряжения не имеется.

109. Летний максимум 2021 года (для расчетных температурных условий  $+19^{\circ}\text{C}$ ). Кирсинско-Омутнинский энергорайон. Аварийное отключение БСК 110 кВ ПС 220 кВ Омутнинск в режиме отключенных ВЛ 220 кВ Фаленки – Омутнинск № 1 и ВЛ 220 кВ Фаленки – Омутнинск № 2 (АТ-2 работает в режиме 110/10 кВ)

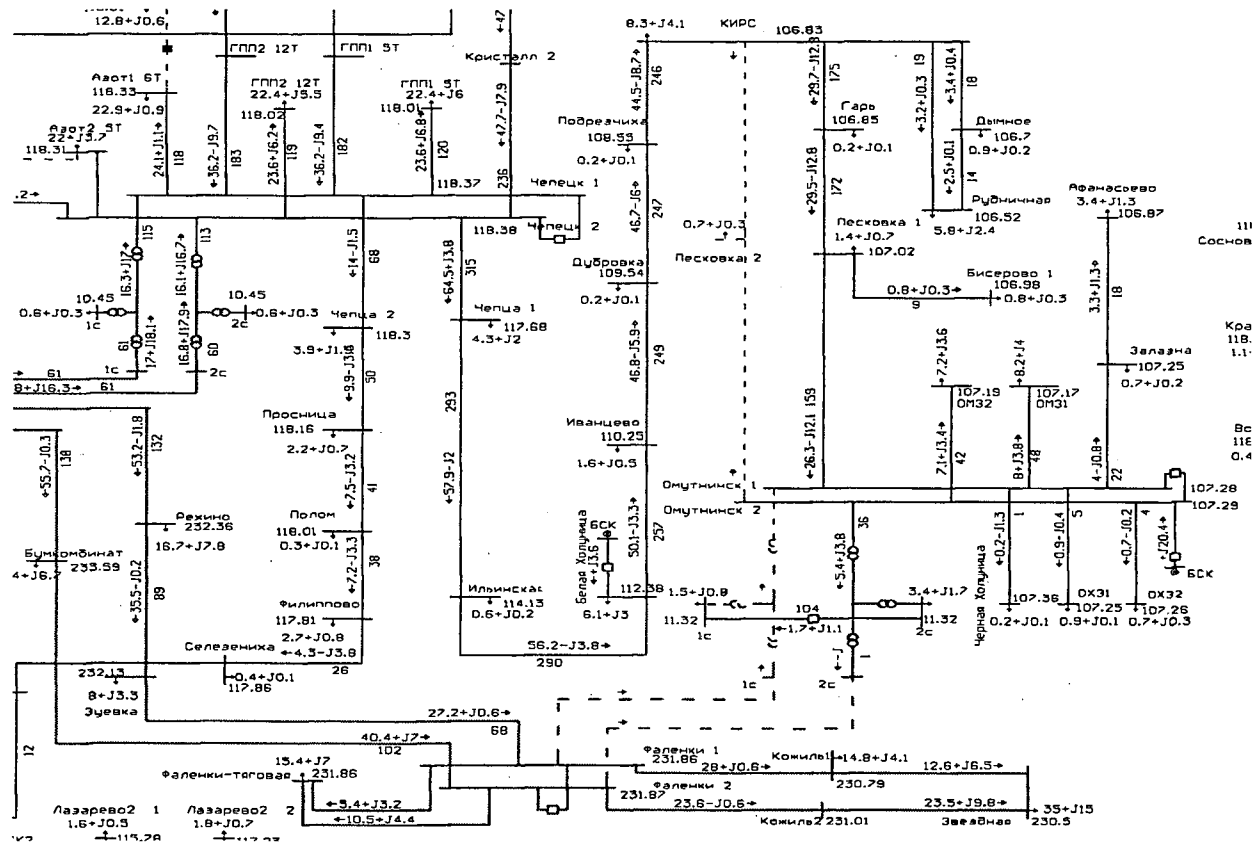


Примечание. При подготовке ремонтного режима ВЛ 220 кВ Фаленки – Омутнинск № 1, № 2 включены БСК 110 кВ ПС 220 кВ Омутнинск и БСК 10 кВ ПС 110 кВ Белая Холуница, АТ-2 ПС 220 кВ Омутнинск работает в режиме 110/10 кВ. Блок 1 Кировской ТЭЦ-3 находится в работе.

При аварийном отключении БСК 110 кВ ПС 220 кВ Омутнинск устанавливаются следующие уровни напряжения: на шинах РУ 110 кВ ПС 220 кВ Омутнинск – 90,67 кВ и на шинах РУ 110 кВ ПС 110 кВ Кирс – 94,13 кВ.

Превышения ДДТН ЛЭП и оборудования и недопустимого снижения уровней напряжения не имеется.

110. Летний максимум 2021 года (для расчетных температурных условий  $+19^{\circ}\text{C}$ ). Кирсинско-Омутнинский энергорайон. Аварийное отключение ВЛ 110 кВ Омутнинск – Кирс с отпайкой на ПС Песковка в режиме отключенных ВЛ 220 кВ Фаленки – Омутнинск № 1 и ВЛ 220 кВ Фаленки – Омутнинск № 2 (АТ-2 работает в режиме 110/10 кВ)



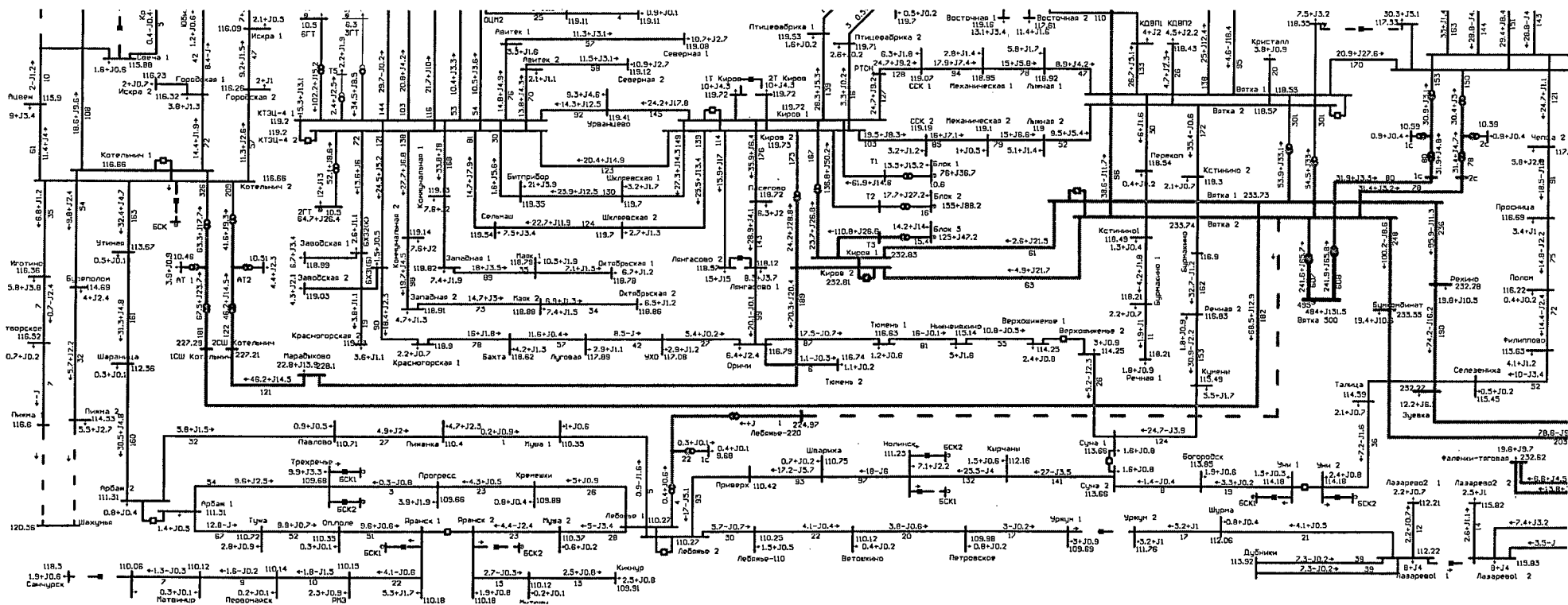
Примечание. При подготовке ремонтного режима ВЛ 220 кВ Фаленки – Омутнинск № 1, № 2 включены БСК 110 кВ ПС 220 кВ Омутнинск и БСК 10 кВ ПС 110 кВ Белая Холуница, АТ-2 работает в режиме 110/10 кВ. Блок 1 Кировской ТЭЦ-3 находится в работе. Превышения ДДТН ЛЭП и оборудования и недопустимого снижения уровней напряжения не имеется.



## ГРАФИЧЕСКИЕ СХЕМЫ

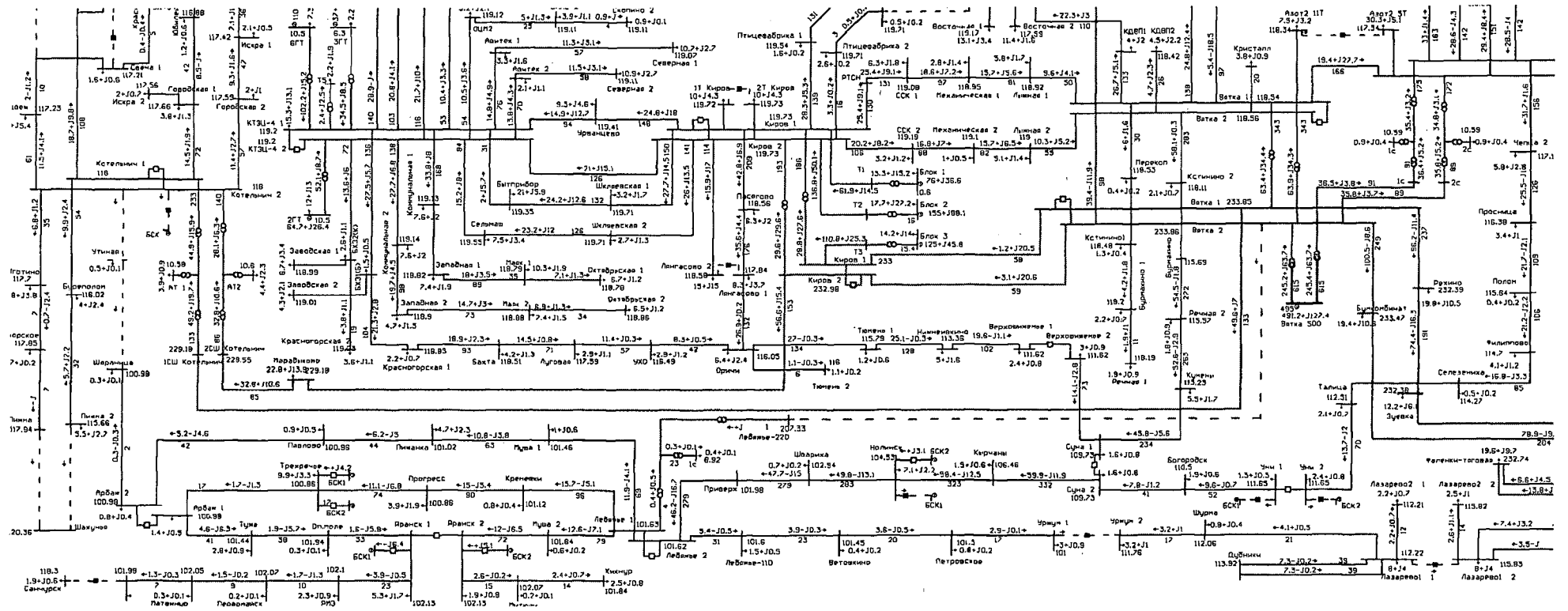
### послеаварийных режимов, складывающихся в результате нормативных возмущений в нормальной схеме сети 110 кВ и выше энергосистемы Кировской области на 2026 год

1. Зимний максимум 2026 года (для расчетных температурных условий  $-32^{\circ}\text{C}$ ). Южный энергорайон.  
Аварийное отключение ВЛ 220 кВ Вятка – Лебяжье из нормальной схемы



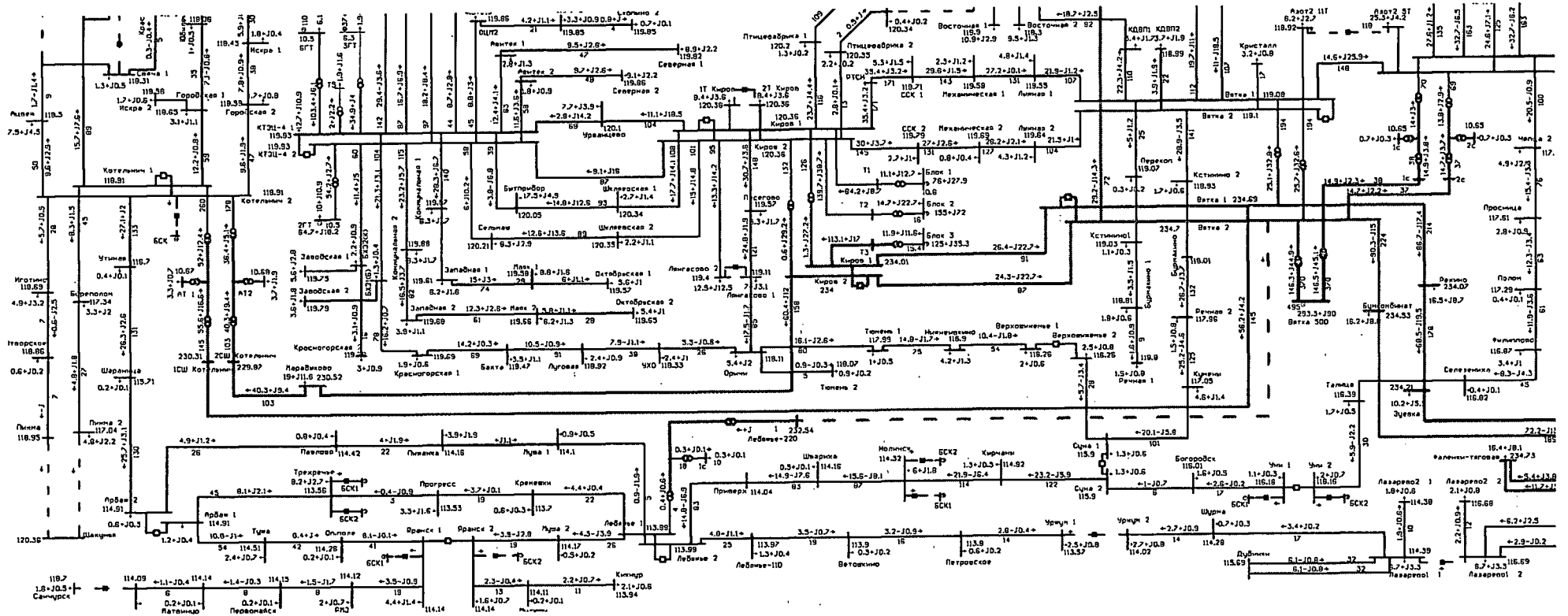
Примечание. Превышения ДДТН ЛЭП и оборудования и недопустимого снижения уровней напряжения не имеется.

2. Зимний максимум 2026 года (для расчетных температурных условий  $-32^{\circ}\text{C}$ ). Южный энергорайон.  
Аварийное отключение ВЛ 220 кВ Вятка – Лебяжье в режиме ремонта ВЛ 110 кВ Котельнич – Утиная



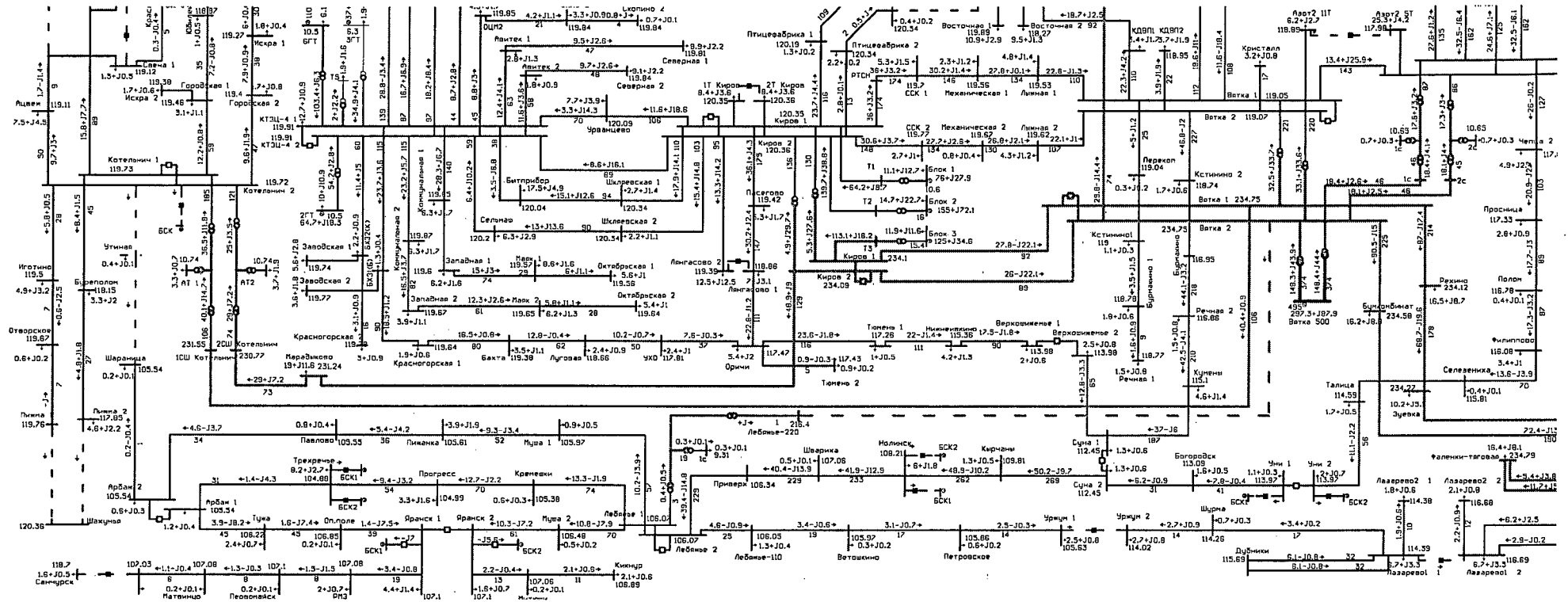
Примечание. Превышения ДДТН ЛЭП и оборудования и недопустимого снижения уровней напряжения не имеется.

3. Зимний максимум 2026 года (для расчетных температурных условий 0 °С). Южный энергорайон.  
Аварийное отключение ВЛ 220 кВ Вятка – Лебяжье из нормальной схемы



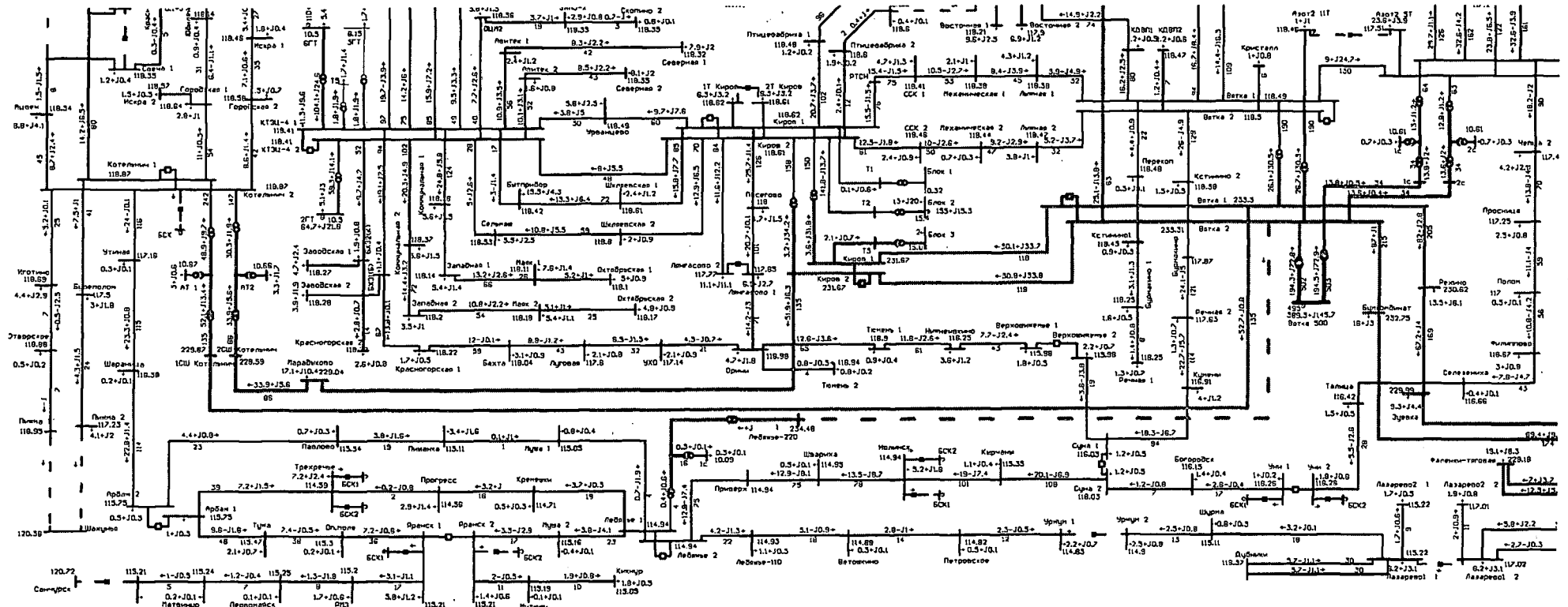
Примечание. Превышения ДДТН ЛЭП и оборудования и недопустимого снижения уровней напряжения не имеется.

4. Зимний максимум 2026 года (для расчетных температурных условий 0 °С). Южный энергорайон.  
Аварийное отключение ВЛ 220 кВ Вятка – Лебяжье в режиме ремонта ВЛ 110 кВ Котельнич – Утиная



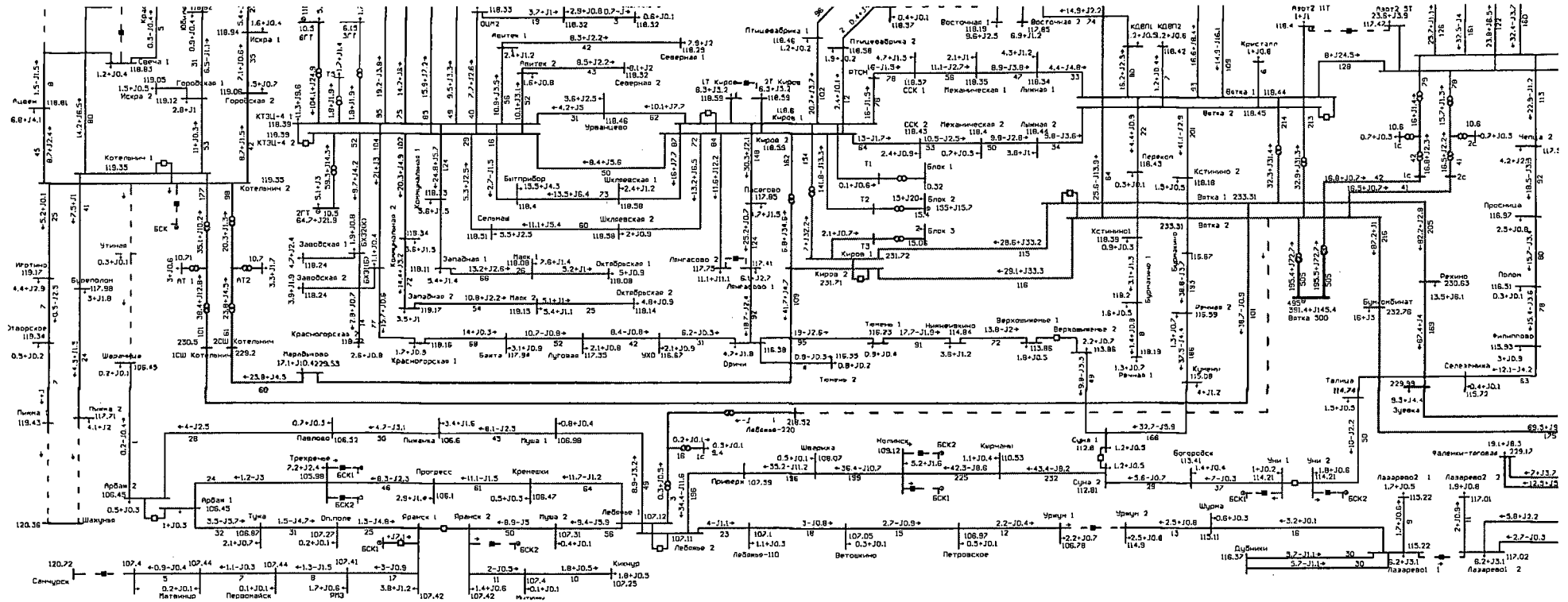
Примечание. Превышения ДДТН ЛЭП и оборудования и недопустимого снижения уровней напряжения не имеется.

5. Летний максимум 2026 года (для расчетных температурных условий +30 °С). Южный энергорайон.  
Аварийное отключение ВЛ 220 кВ Вятка – Лебяжье из нормальной схемы



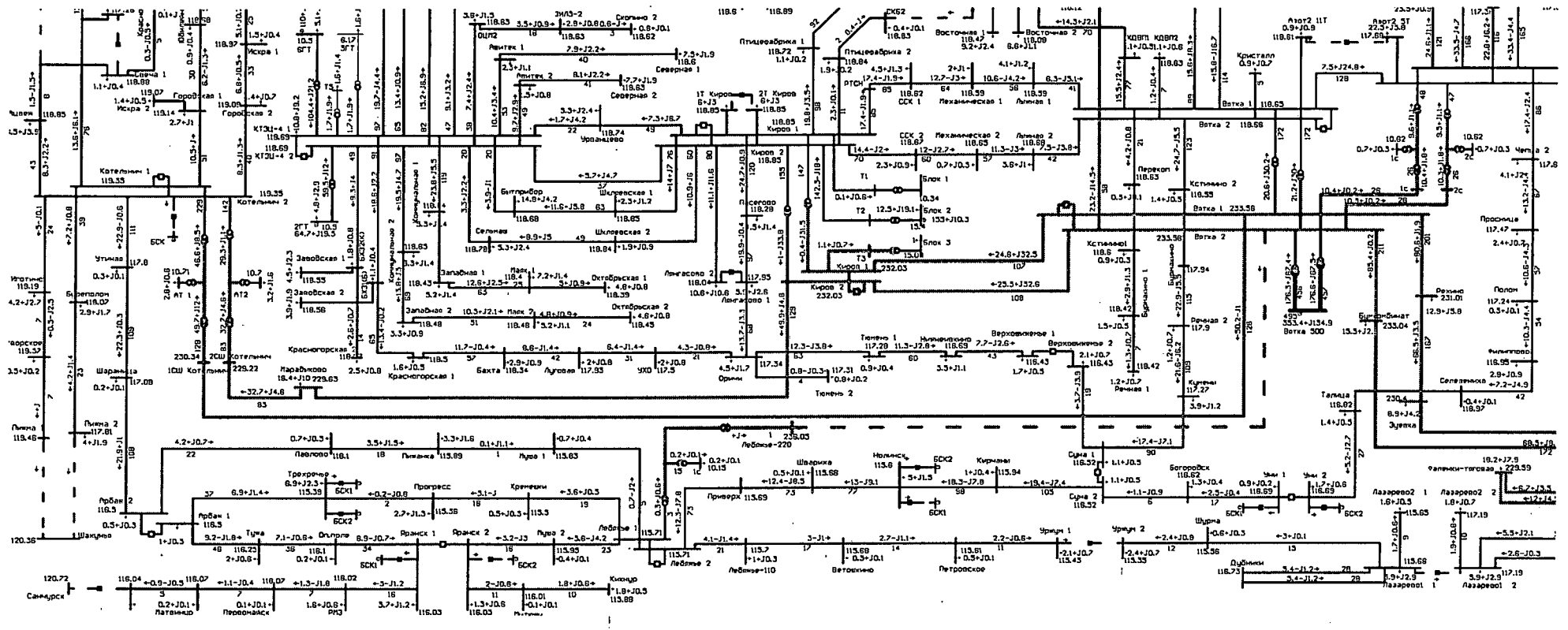
Примечание. Превышения ДДТН ЛЭП и оборудования и недопустимого снижения уровней напряжения не имеется.

6. Летний максимум 2026 года (для расчетных температурных условий +30 °С). Южный энергорайон.  
Аварийное отключение ВЛ 220 кВ Вятка – Лебяжье в режиме ремонта ВЛ 110 кВ Котельнич – Утиная



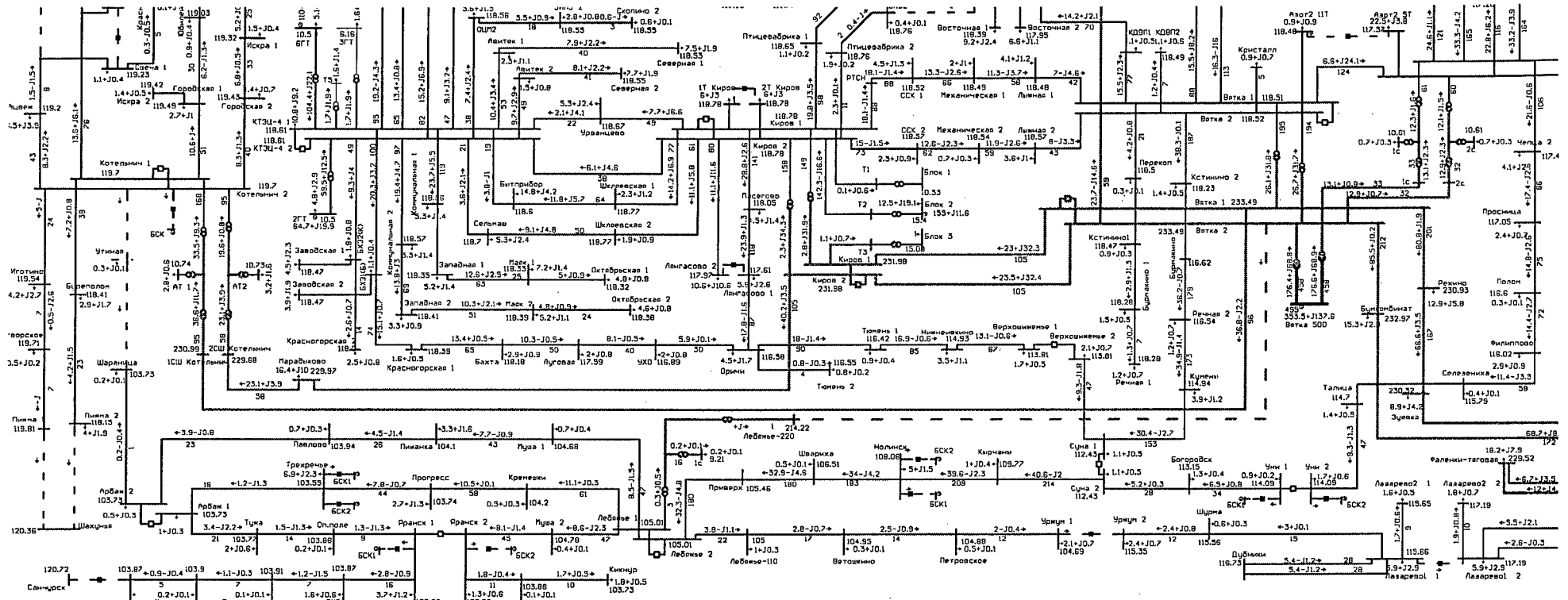
Примечание. Превышения ДДТН ЛЭП и оборудования и недопустимого снижения уровней напряжения не имеется.

7. Летний максимум 2026 года (для расчетных температурных условий +19 °С). Южный энергорайон.  
Аварийное отключение ВЛ 220 кВ Вятка – Лебяжье из нормальной схемы



Примечание. Превышения ДДТН ЛЭП и оборудования и недопустимого снижения уровней напряжения не имеется.

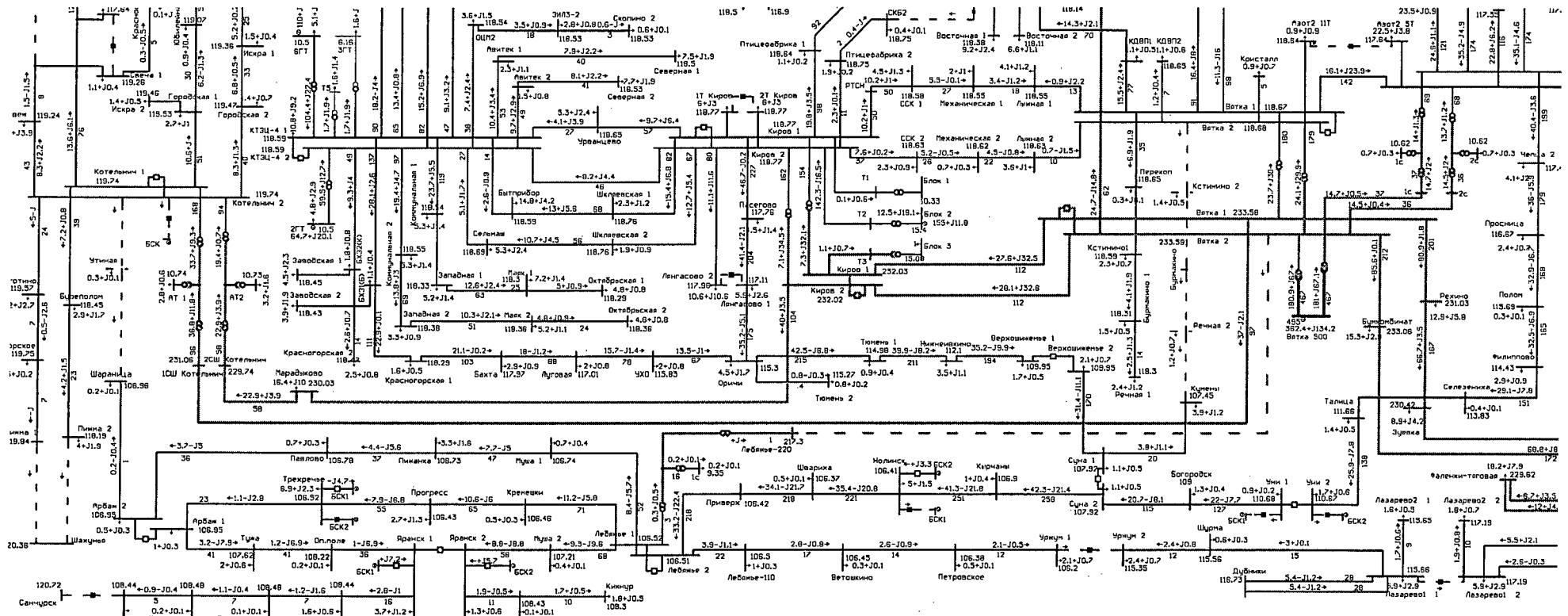
8. Летний максимум 2026 года (для расчетных температурных условий +19 °С). Южный энергорайон.  
Аварийное отключение ВЛ 220 кВ Вятка – Лебяжье в режиме ремонта ВЛ 110 кВ Котельнич – Утиная



Примечание. Превышения ДДТН ЛЭП и оборудования и недопустимого снижения уровней напряжения не имеется.

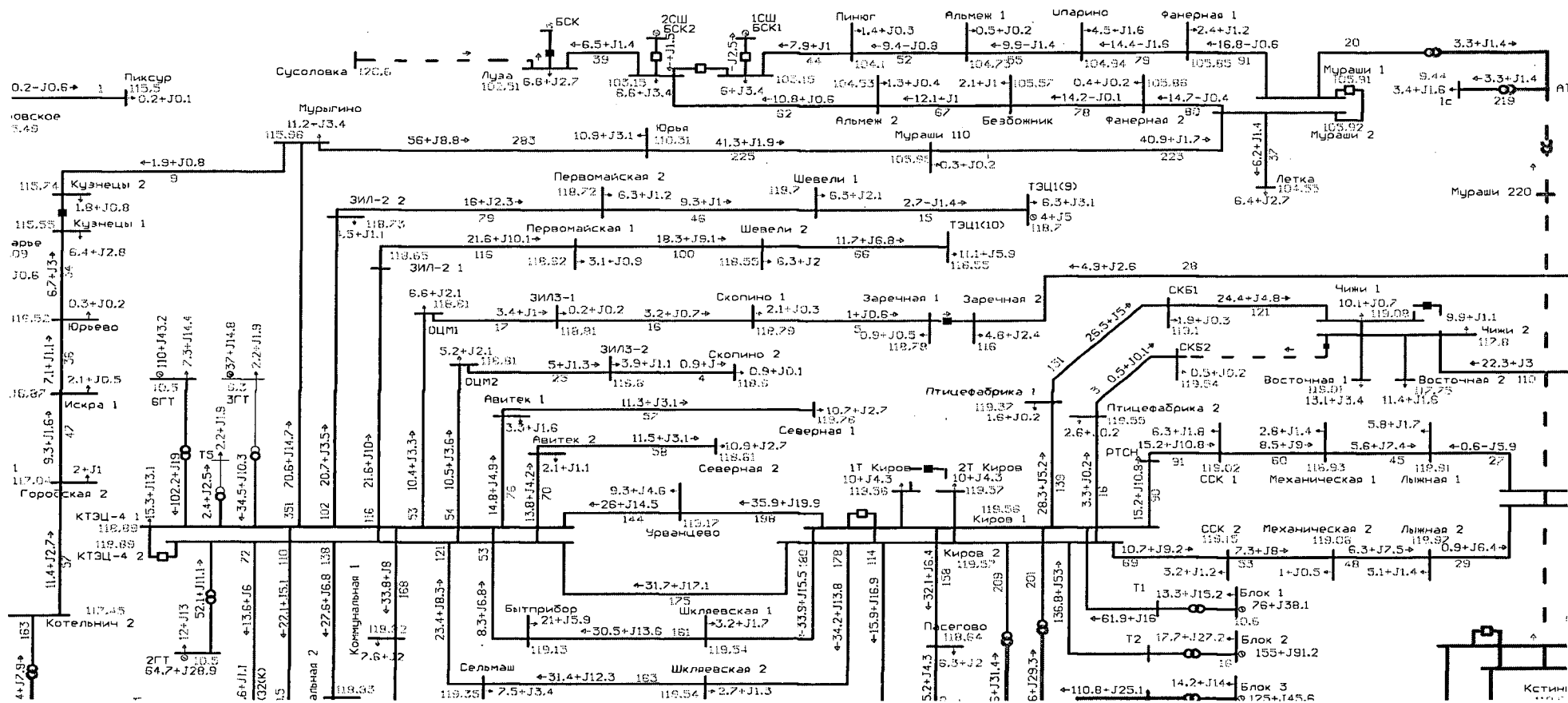


9. Летний максимум 2026 года (для расчетных температурных условий +19 °С). Южный энергорайон. Аварийное отключение ВЛ 110 кВ Вятка – Кумены с отпайками в режиме ремонтов ВЛ 220 кВ Вятка – Лебяжье и ВЛ 110 кВ Котельнич – Утиная

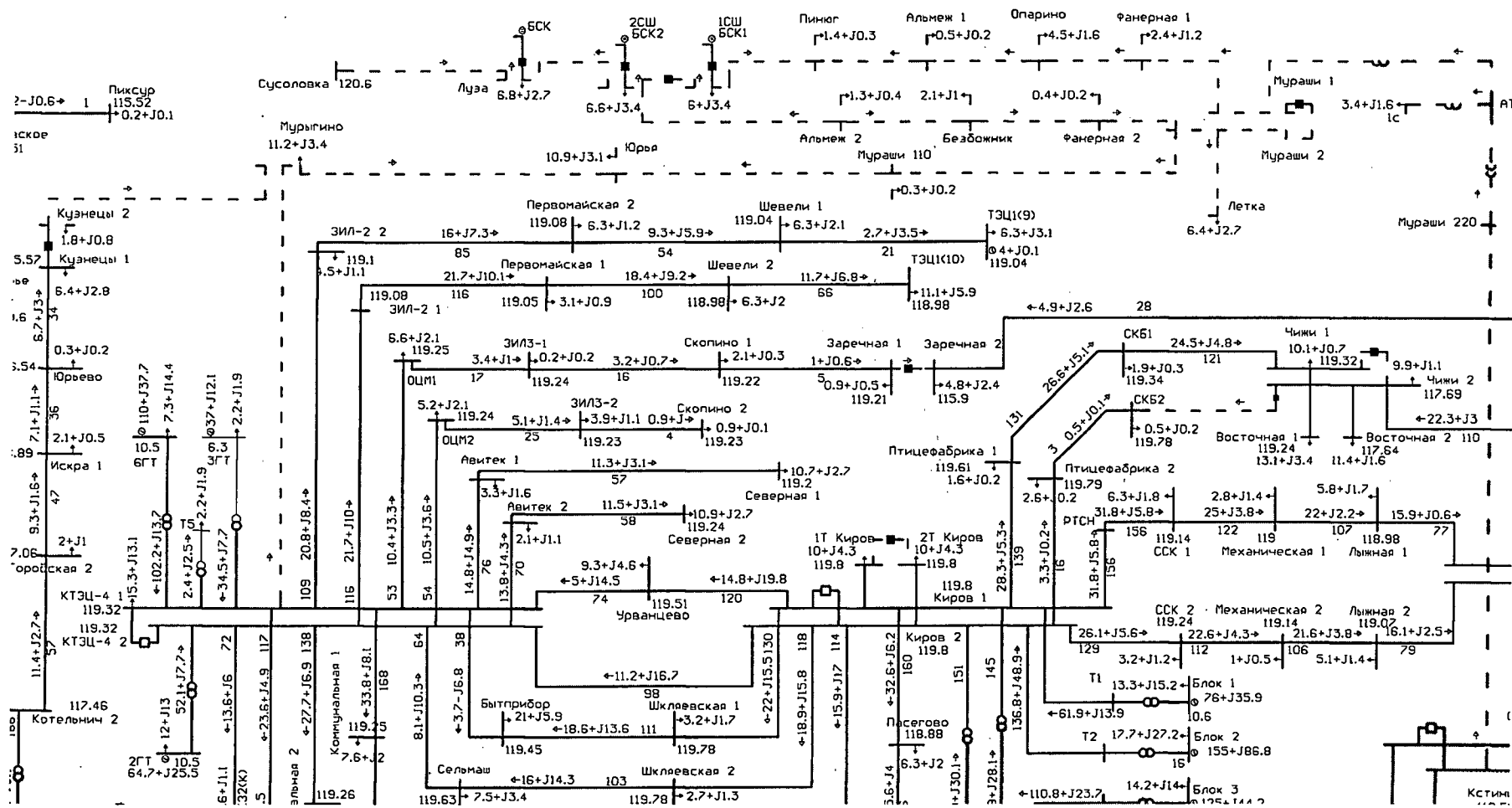


Примечание. Превышения ДДТН ЛЭП и оборудования и недопустимого снижения уровней напряжения не имеется.

## 10. Зимний максимум 2026 года (для расчетных температурных условий $-32^{\circ}\text{C}$ ). Мурашинский (Северный) энергорайон. Аварийное отключение ВЛ 220 кВ Вятка – Мураши из нормальной схемы



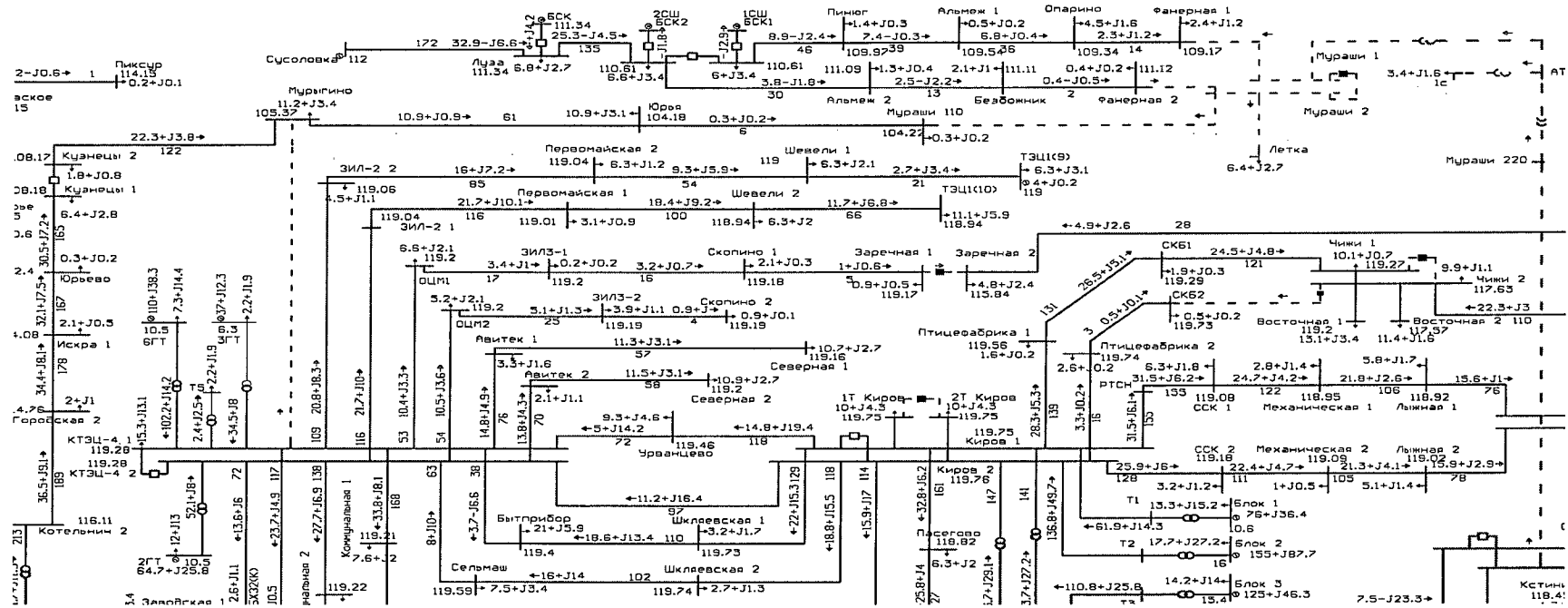
11. Зимний максимум 2026 года (для расчетных температурных условий  $-32^{\circ}\text{C}$ ). Мурашинский (Северный) энергорайон. Аварийное отключение ВЛ 220 кВ Вятка – Мураши в режиме ремонта ВЛ 110 кВ Кировская ТЭЦ-4 – Мурыгино



Примечание. При аварийном отключении ВЛ 220 кВ Вятка – Мураши в режиме ремонта ВЛ 110 кВ Кировская ТЭЦ-4 – Мурыгино происходит отключение Мурашинского (Северного) энергорайона, суммарный объем отключенной нагрузки составляет 70,6 МВт.

Превышения ДДТН ЛЭП и оборудования и недопустимого снижения уровней напряжения не имеется.

12. Зимний максимум 2026 года (для расчетных температурных условий  $-32^\circ\text{C}$ ). Мурашинский (Северный) энергорайон. Аварийное отключение ВЛ 220 кВ Вятка – Мураши в режиме ремонта ВЛ 110 кВ Кировская ТЭЦ-4 – Мурыгино (продолжение)



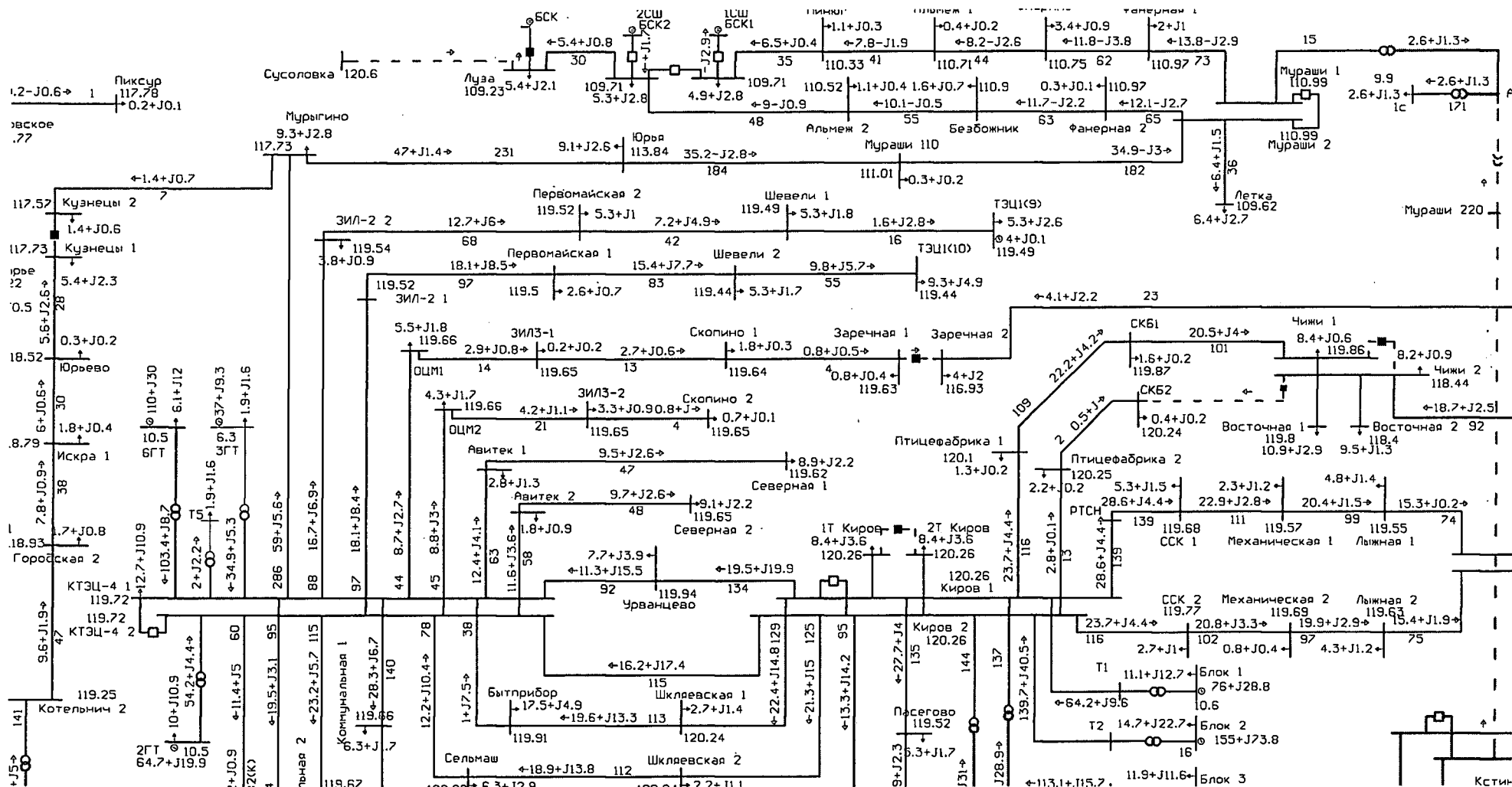
Примечание. Для восстановления питания потребителей выполнены следующие мероприятия:

- замкнут транзит 110 кВ Луза – Сулоловка, от энергосистемы Архангельской области и Ненецкого автономного округа запитаны ПС 110 кВ Луза, Демьяново, Пиног, Опарино, Альмеж, Безбожник, Фанерная (суммарная нагрузка ПС составляет 32,9 МВт);
- ПС 110 кВ Летка запитана от энергосистемы Республики Коми;
- включен СВ 110 кВ ПС 110 Кузнецы и запитаны ПС 110 кВ Кузнецы, Мурыгино, Юрья, Мураша по ВЛ 110 кВ Котельнич – Юрьево с отпайками.

Токовая нагрузка ВЛ 110 кВ Луза – Сулоловка составляет 172 А, длительно допустимая токовая нагрузка ВЛ 110 кВ Луза – Сулоловка составляет 300 А, ограничивающий элемент – прибор учета, подключенный к ТТ типа ТБМО-110 (обмотка с Ктт 150/5) на ПС 110 кВ Луза с допустимой нагрузкой до 300 А, которая определена возможностью работы прибора учета межсистемного транзита в классе точности 0,5 S.

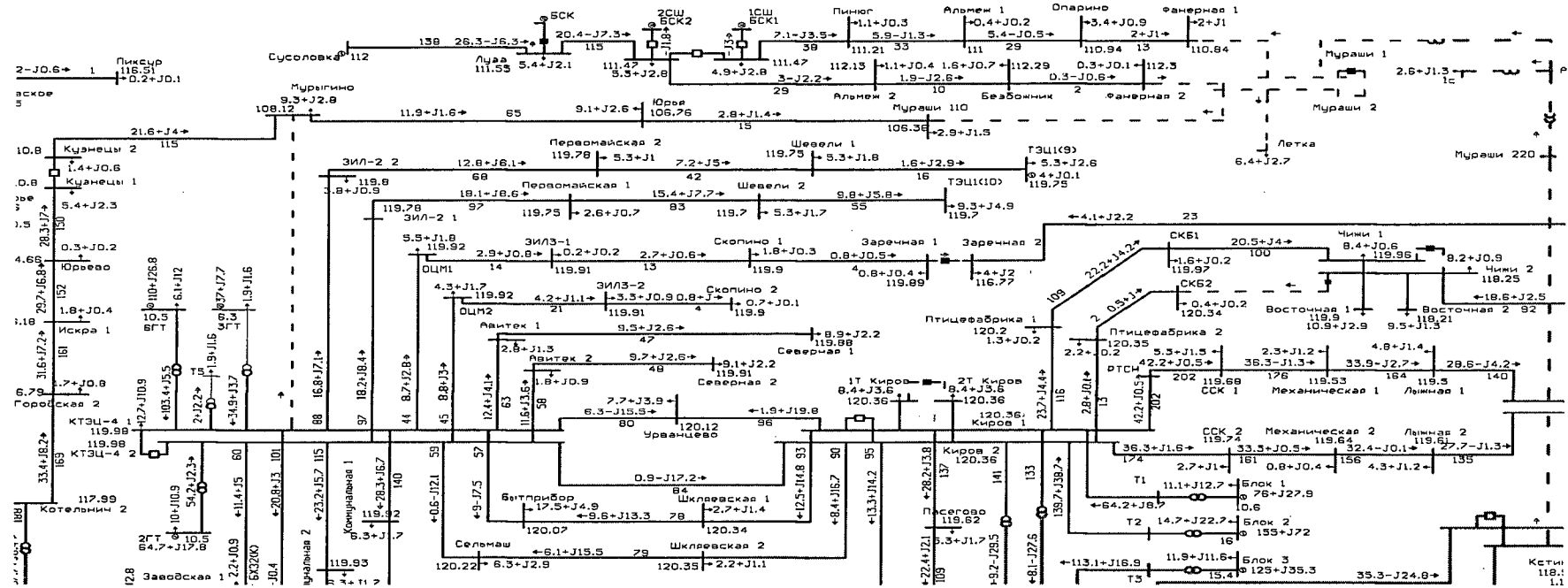
Превышения ДДТН ЛЭП и оборудования и недопустимого снижения уровня напряжения не имеется.

13. Зимний максимум 2026 года (для расчетных температурных условий 0 °С). Мурашинский (Северный) энергорайон. Аварийное отключение ВЛ 220 кВ Вятка – Мураши из нормальной схемы



Примечание. Превышения ДДТН ЛЭП и оборудования и недопустимого снижения уровней напряжения не имеется.

**14. Зимний максимум 2026 года (для расчетных температурных условий 0 °С). Мурашинский (Северный) энергорайон. Аварийное отключение ВЛ 220 кВ Вятка – Мураши в режиме ремонта ВЛ 110 кВ Кировская ТЭЦ-4 – Мурыгино**



Примечание. При аварийном отключении ВЛ 220 кВ Вятка – Мураши в режиме ремонта ВЛ 110 кВ Кировская ТЭЦ-4 – Мурыгино происходит отключение Мурашинского (Северного) энергорайона, суммарный объем отключенной нагрузки составляет 58 МВт (отдельная графическая схема не приводится).

Для восстановления питания потребителей выполнены следующие мероприятия:

замкнут транзит 110 кВ Луза – Сулословка, от энергосистемы Архангельской области и Ненецкого автономного округа запитаны ПС 110 кВ Луза, Демьяново, Пинюг, Опарино, Альмеж, Безбожник, Фанерная (суммарная нагрузка ПС составляет 26,3 МВт);

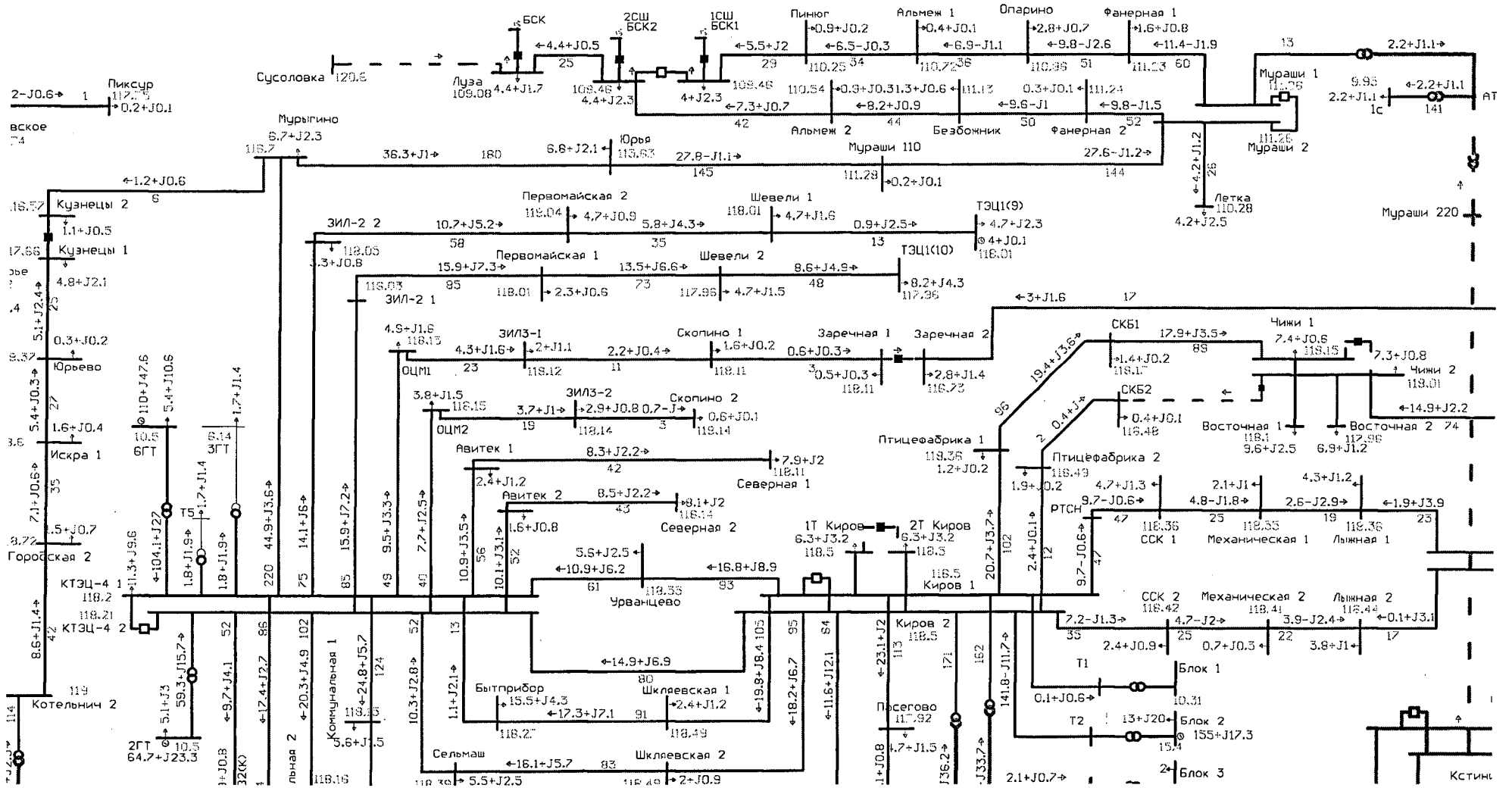
ПС 110 кВ Летка запитана от энергосистемы Республики Коми;

включен СВ 110 кВ ПС 110 Кузнецы и запитаны ПС 110 кВ Кузнецы, Мурыгино, Юрья, Мураши по ВЛ 110 кВ Котельнич – Юрьево с отпайками.

Токовая нагрузка ВЛ 110 кВ Луза – Сулословка составляет 138 А.

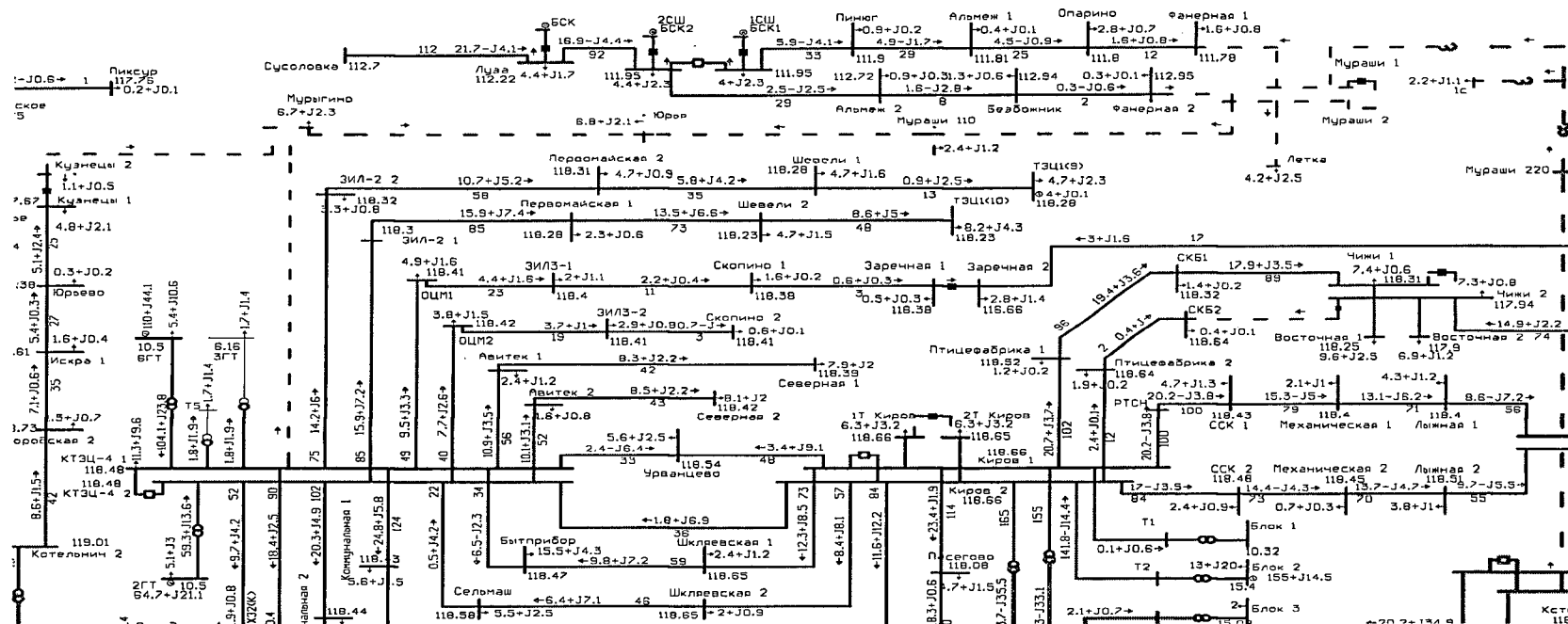
Превышения ДДТН ЛЭП и оборудования и недопустимого снижения уровней напряжения не имеется.

15. Летний максимум 2026 года (для расчетных температурных условий  $+30^{\circ}\text{C}$ ). Мурашинский (Северный) энергорайон. Аварийное отключение ВЛ 220 кВ Вятка – Мураши из нормальной схемы



Примечание. Превышения ДДТН ЛЭП и оборудования и недопустимого снижения уровней напряжения не имеется.

16. Летний максимум 2026 года (для расчетных температурных условий +30 °С). Мурашинский (Северный) энергорайон. Аварийное отключение ВЛ 220 кВ Вятка – Мураши в режиме ремонта ВЛ 110 кВ Кировская ТЭЦ-4 – Мурыгино



Примечание. При аварийном отключении ВЛ 220 кВ Вятка – Мураши в режиме ремонта ВЛ 110 кВ Кировская ТЭЦ-4 – Мурыгино происходит отключение Мурашинского (Северного) энергорайона, суммарный объем отключенной нагрузки составляет 44,9 МВт (отдельная графическая схема не приводится).

Для восстановления питания потребителей выполнены следующие мероприятия:

замкнут транзит 110 кВ Луза – Сусоловка, от энергосистемы Архангельской области и Ненецкого автономного округа запитаны ПС 110 кВ Луза, Демьяново, Пинюг, Опарино, Альмеж, Безбожник, Фанерная (суммарная нагрузка ПС составляет 21,7 МВт);

ПС 110 кВ Летка запитана от энергосистемы Республики Коми;

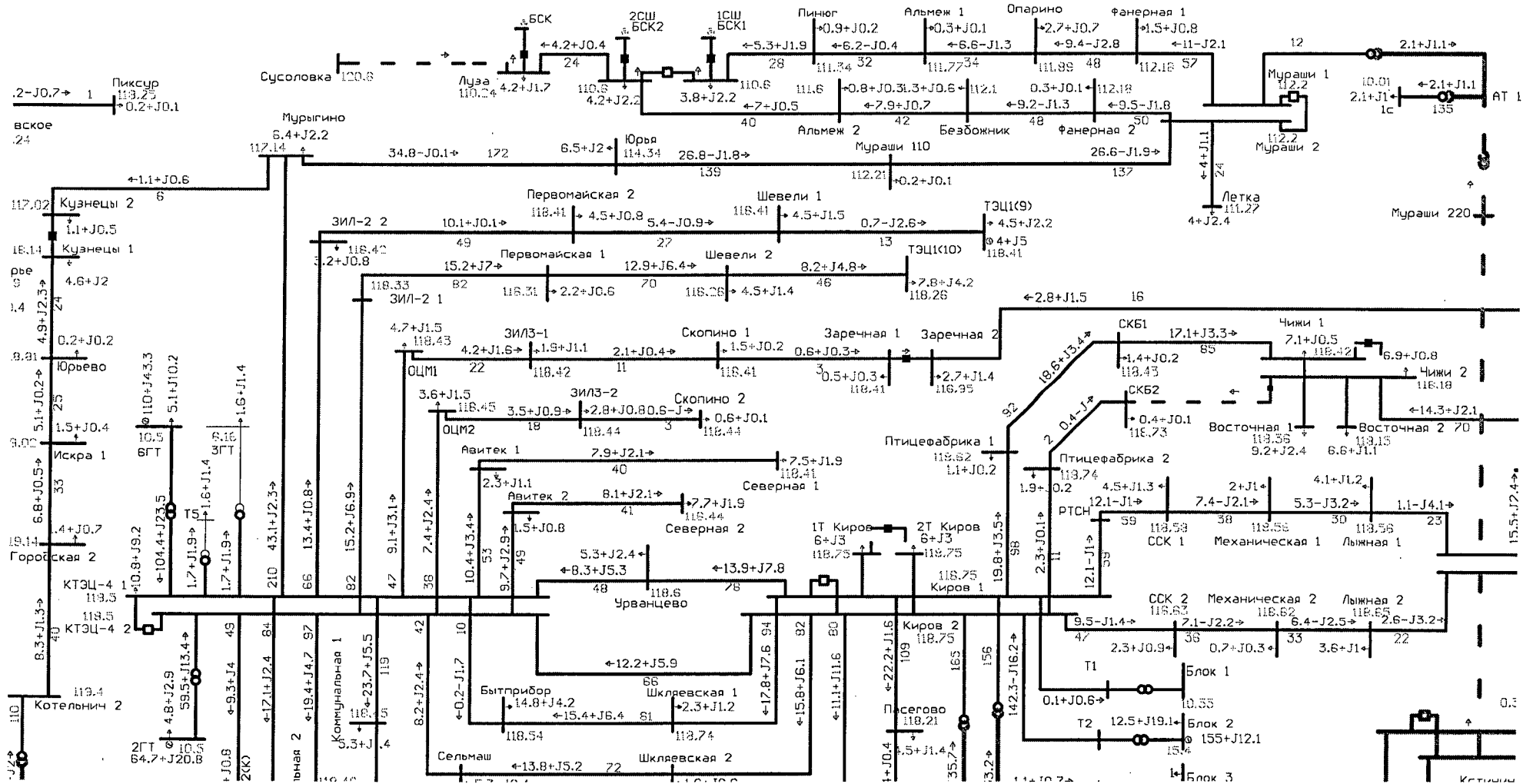
включен СВ 110 кВ ПС 110 Кузнецы и запитаны ПС 110 кВ Кузнецы, Мурьгино, Юрья, Мураши по ВЛ 110 кВ Котельнич – Юрьево с отпайками.

Токовая загрузка ВЛ 110 кВ Луза – Сусоловка составляет 112 А.

Превышения ДДТН ЛЭП и оборудования и недопустимого снижения уровней напряжения не имеется.



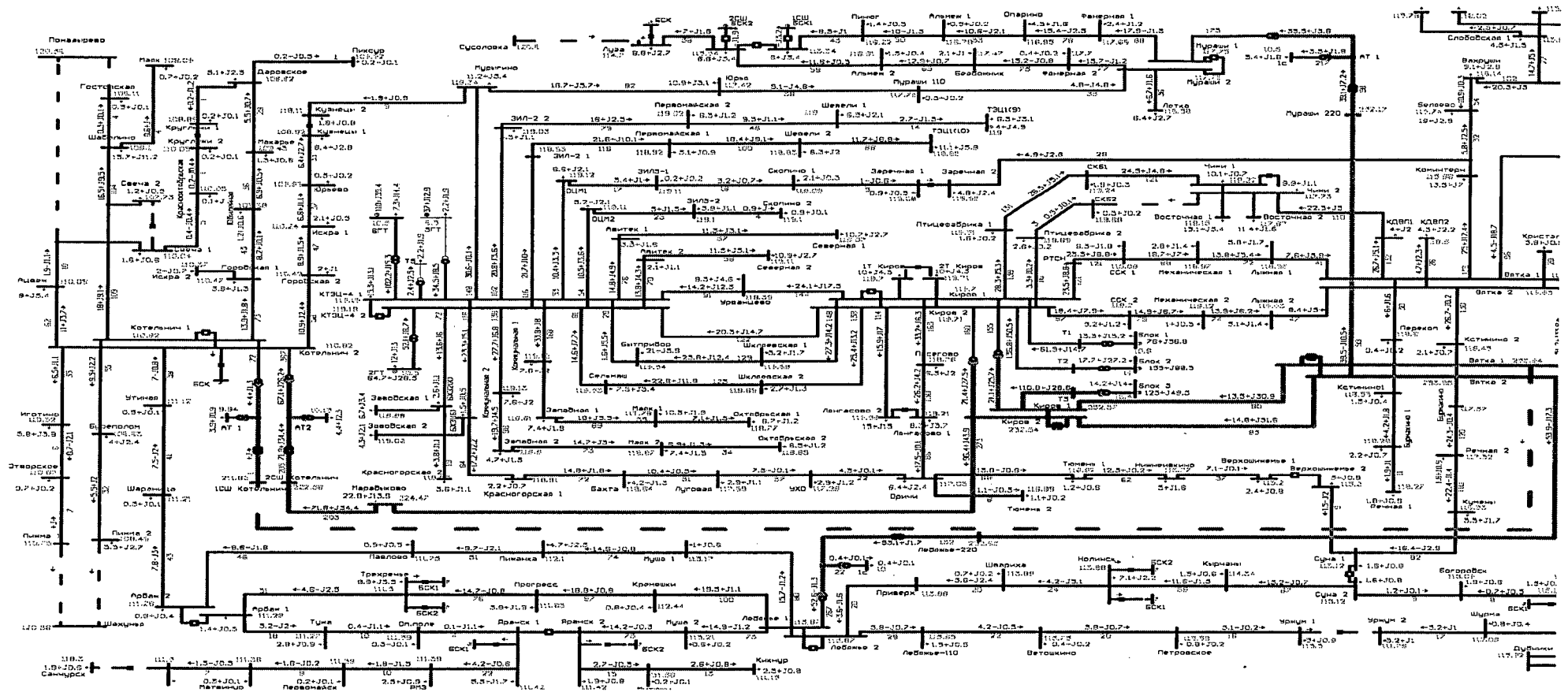
17. Летний максимум 2026 года (для расчетных температурных условий  $+19^{\circ}\text{C}$ ). Мурашинский (Северный) энергорайон. Аварийное отключение ВЛ 220 кВ Вятка – Мураши из нормальной схемы



Примечание. Превышения ДДТН ЛЭП и оборудования и недопустимого снижения уровней напряжения не имеется.

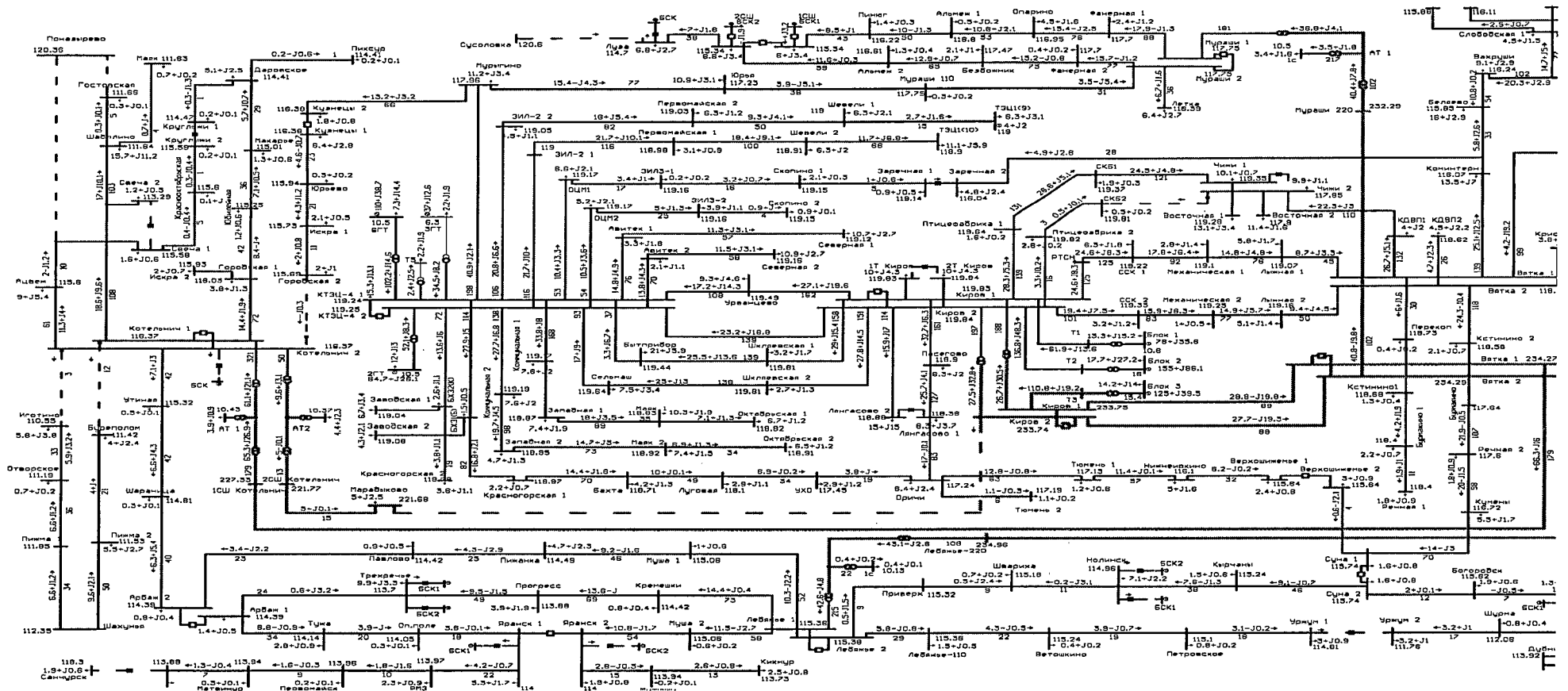


19. Зимний максимум 2026 года (для расчетных температурных условий  $-32^{\circ}\text{C}$ ). Котельничский энергорайон. Аварийное отключение ВЛ 220 кВ Вятка – Котельнич из нормальной схемы



Примечание. Превышения ДДТН ЛЭП и оборудования и недопустимого снижения уровней напряжения не имеется.

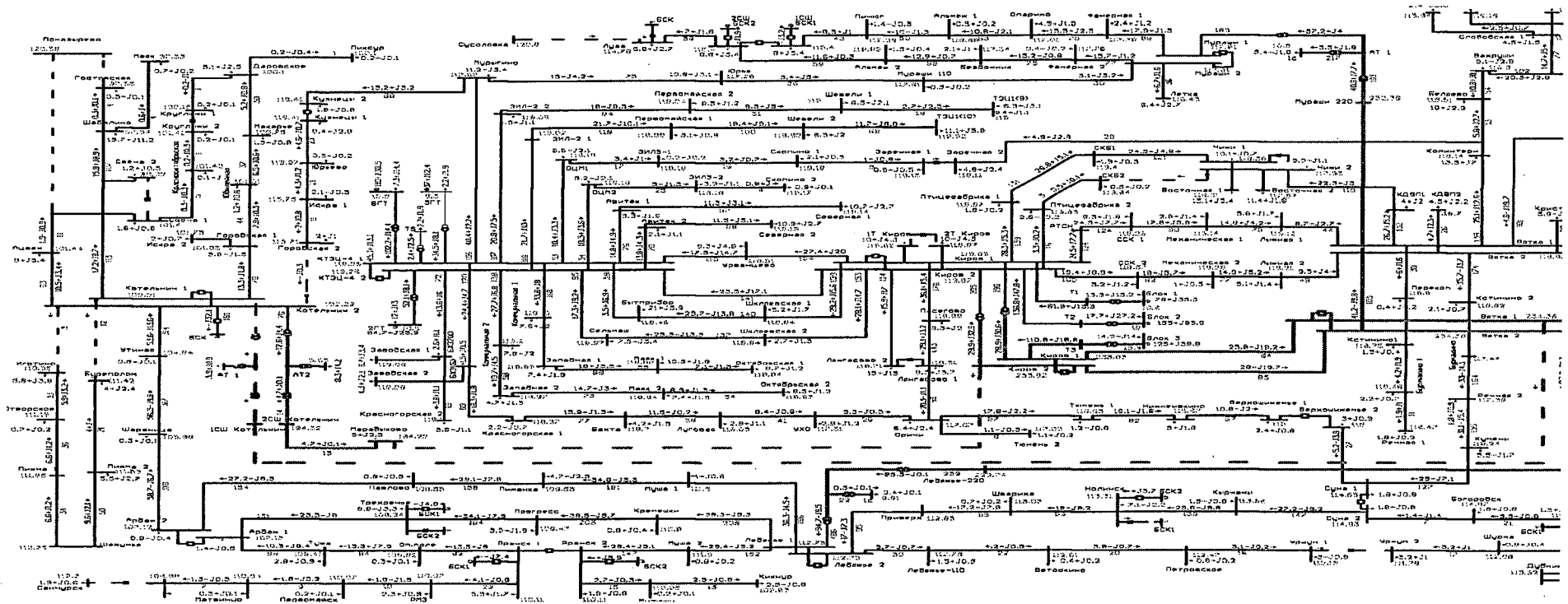
## 20. Зимний максимум 2026 года (для расчетных температурных условий $-32^{\circ}\text{C}$ ). Котельничский энергорайон. Режим ремонта ВЛ 220 кВ Киров – Марадыково



Примечание. При подготовке к ремонту перенесены точки раздела на транзите 110 кВ Котельнич – Шахунья с Нижегородской энергосистемой на ВМ 110 кВ ВЛ Иготино и Буреполом на ПС 220 кВ Котельнич, перенесена точка раздела с СВ 110 кВ ПС 110 кВ Кузнецы (включен) на ВМ 110 кВ ВЛ Юрьево (отключен) и перестроено действие 2 очереди АОСН 110 кВ ПС 220 кВ Котельнич на включение ВМ 110 кВ ВЛ Юрьево.

Превышения ДДТН ЛЭП и оборудования и недопустимого снижения уровней напряжения не имеется.

**21. Зимний максимум 2026 года (для расчетных температурных условий  $-32^{\circ}\text{C}$ ). Котельничский энергорайон. Аварийное отключение ВЛ 220 кВ Вятка – Котельнич в режиме ремонта ВЛ 220 кВ Киров – Марадьково**

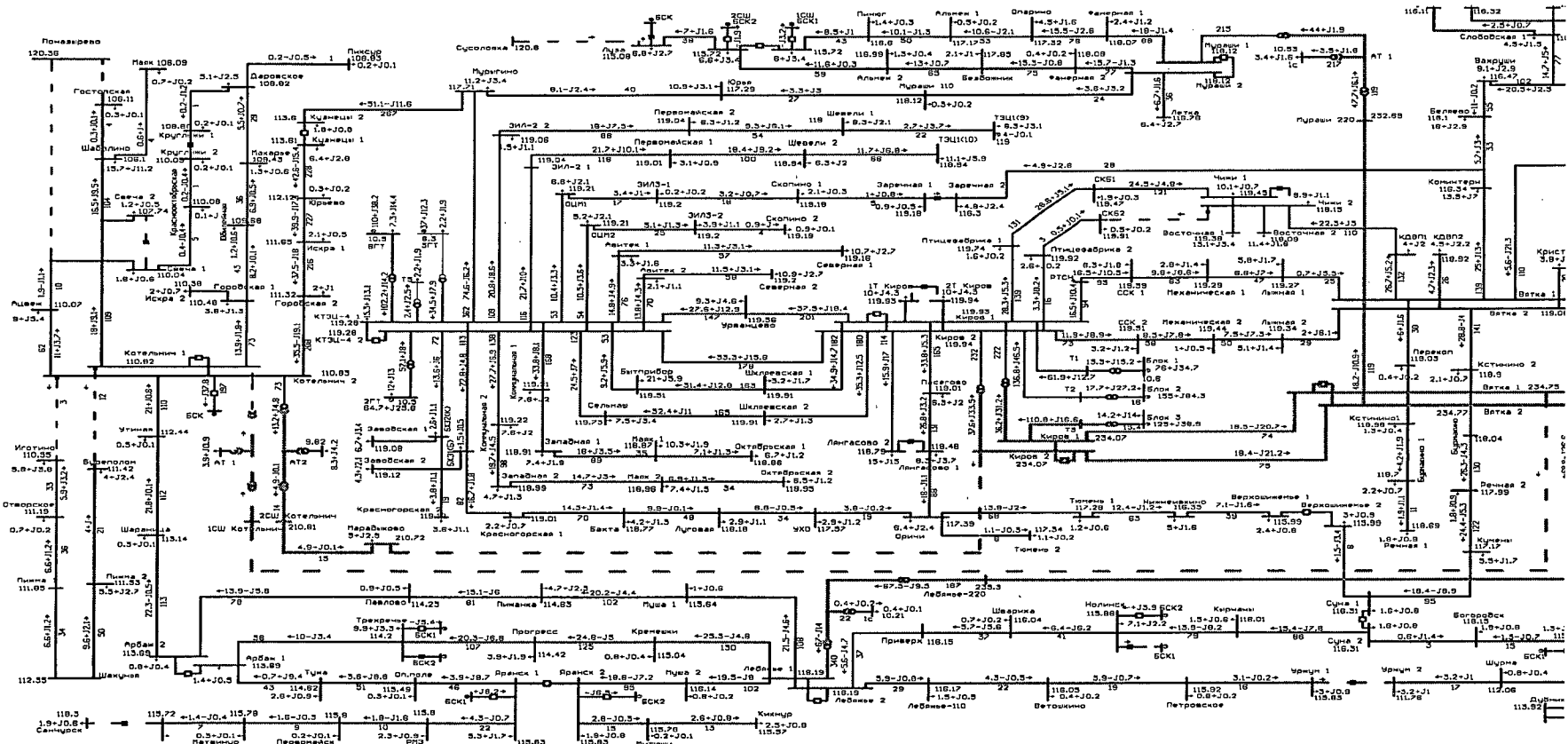


Примечание. При подготовке к ремонту перенесены точки раздела на транзите 110 кВ Котельнич – Шахунья с Нижегородской энергосистемой на ВМ 110 кВ ВЛ Иготино и Буреполом на ПС 220 кВ Котельнич, перенесена точка раздела с СВ 110 кВ ПС 110 кВ Кузнецы (включен) на ВМ 110 кВ ВЛ Юрьево (отключен) и перестроено действие 2 очереди АОСН 110 кВ ПС 220 кВ Котельнич. Тяговая нагрузка ПС 220 кВ Марадьково переведена на другие тяговые подстанции.

При аварийном отключении ВЛ 220 кВ Вятка – Котельнич в режиме ремонта ВЛ 220 кВ Киров – Марадьково происходит снижение напряжения ниже уставок АОСН 110 кВ ПС 220 кВ Котельнич (уставка АОСН 90 кВ) (графическая схема сложившегося до действия ПА режима не приводится, так как расчет режима расходится) и срабатывание 1 очереди АОСН на включение БСК 110 кВ ПС 220 кВ Котельнич, после чего на шинах РУ 110 кВ ПС 220 кВ Котельнич устанавливается напряжение 102 кВ.

Превышения ДДТН ЛЭП и оборудования и недопустимого снижения уровней напряжения не имеется.

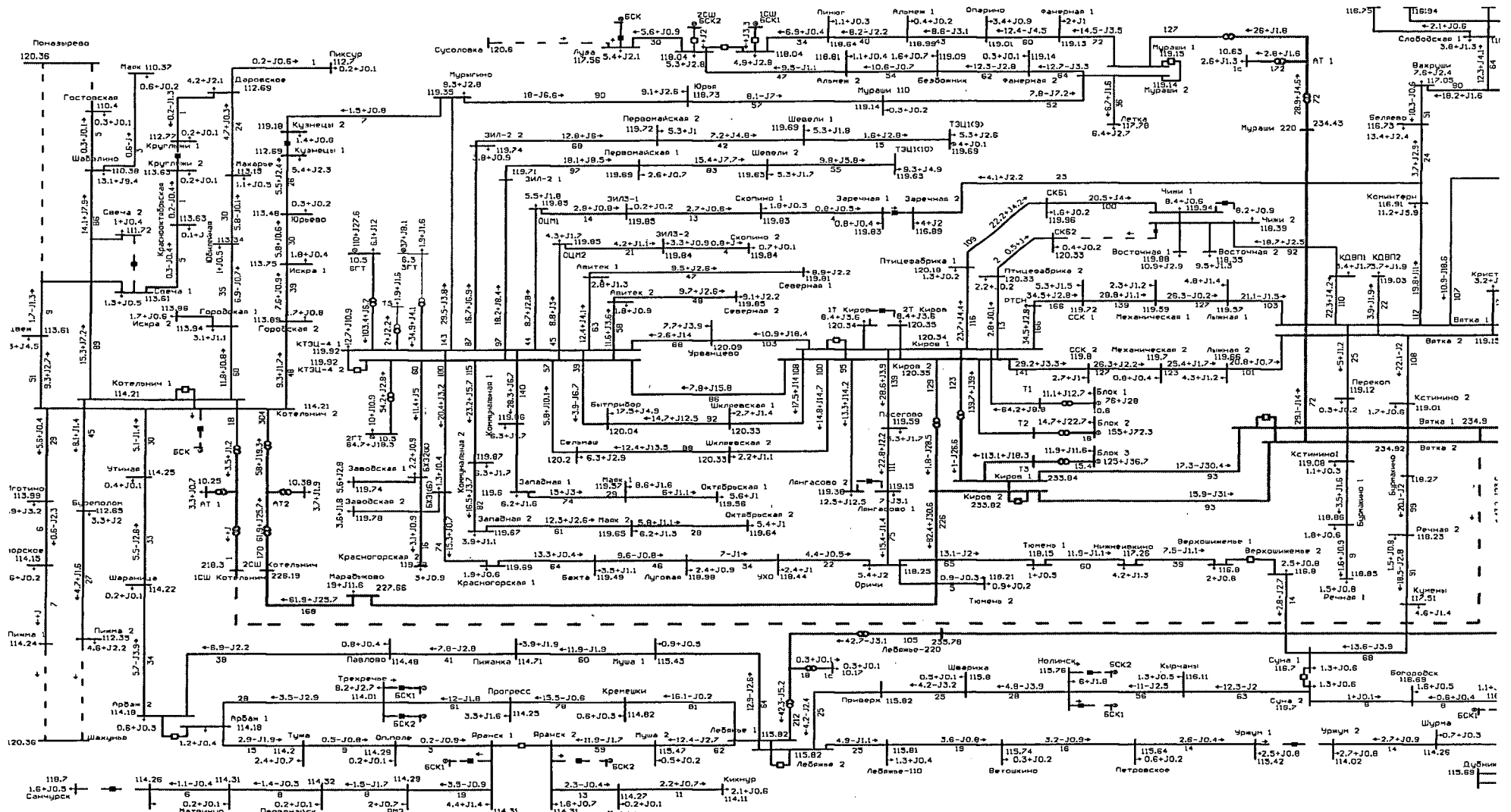
22. Зимний максимум 2026 года (для расчетных температурных условий  $-32^{\circ}\text{C}$ ). Котельничский энергорайон. Аварийное отключение ВЛ 220 кВ Вятка – Котельнич в режиме ремонта ВЛ 220 кВ Киров – Марадыхово (продолжение)



Примечание. При аварийном отключении ВЛ 220 кВ Вятка – Котельнич в режиме ремонта ВЛ 220 кВ Киров – Марадыхово происходит снижение напряжения ниже уставок АОСН 110 кВ ПС 220 кВ Котельнич (уставка АОСН 90 кВ) (графическая схема режима до действия ПА не приводится, так как расчет режима расходуется) и срабатывание 1 очередь АОСН на включение БСК 110 кВ ПС 220 кВ Котельнич, после чего на шинах РУ 110 кВ ПС 220 кВ Котельнич устанавливается напряжение 102 кВ. Вручную включается ВМ 110 кВ ВЛ Юрево.

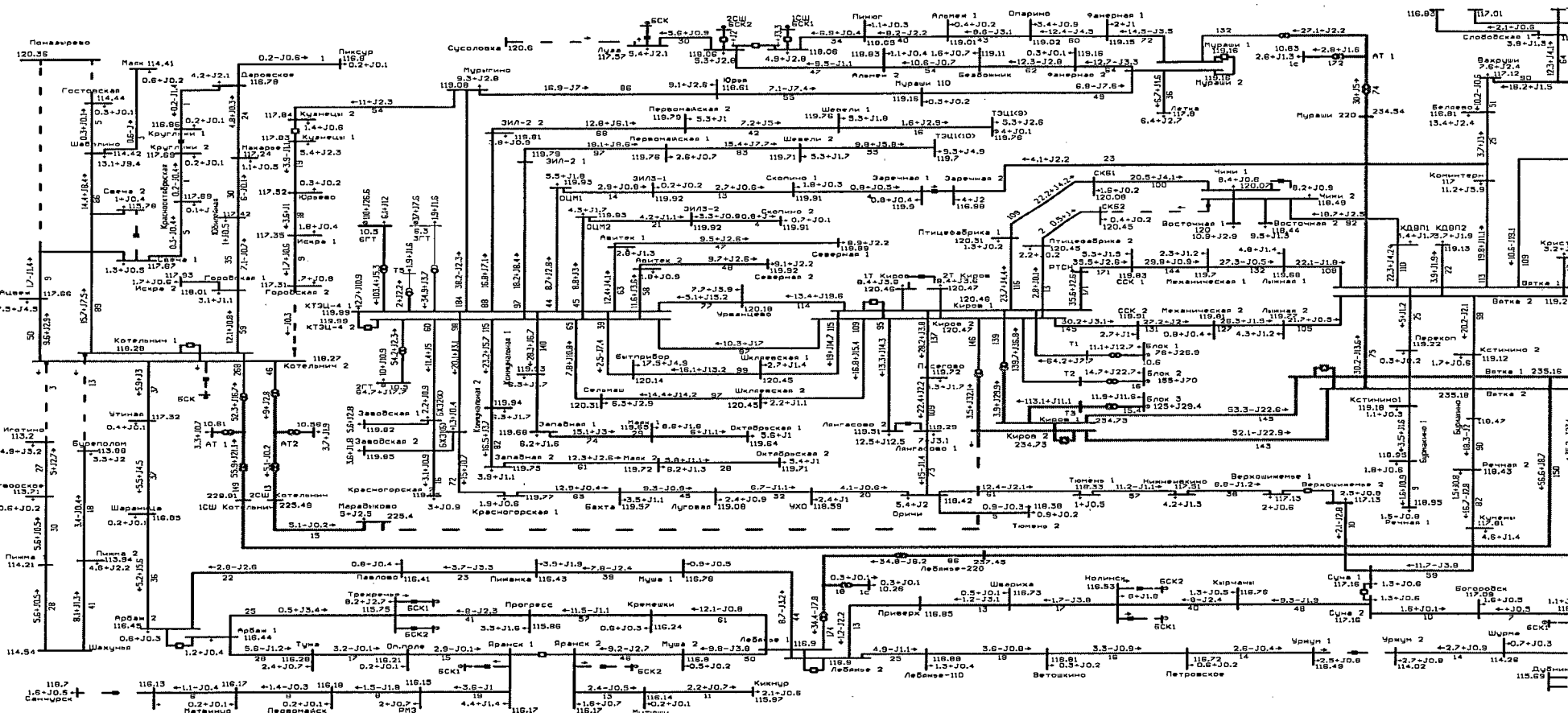
Превышения ДДТН ЛЭП и оборудования и недопустимого снижения уровней напряжения не имеется.

## 23. Зимний максимум 2026 года (для расчетных температурных условий 0 °С). Котельничский энергорайон. Аварийное отключение ВЛ 220 кВ Вятка – Котельнич из нормальной схемы



Примечание. Превышения ДДТН ЛЭП и оборудования и недопустимого снижения уровней напряжения не имеется.

## 24. Зимний максимум 2026 года (для расчетных температурных условий 0 °С). Котельничский энергорайон. Режим ремонта ВЛ 220 кВ Киров – Марадьково

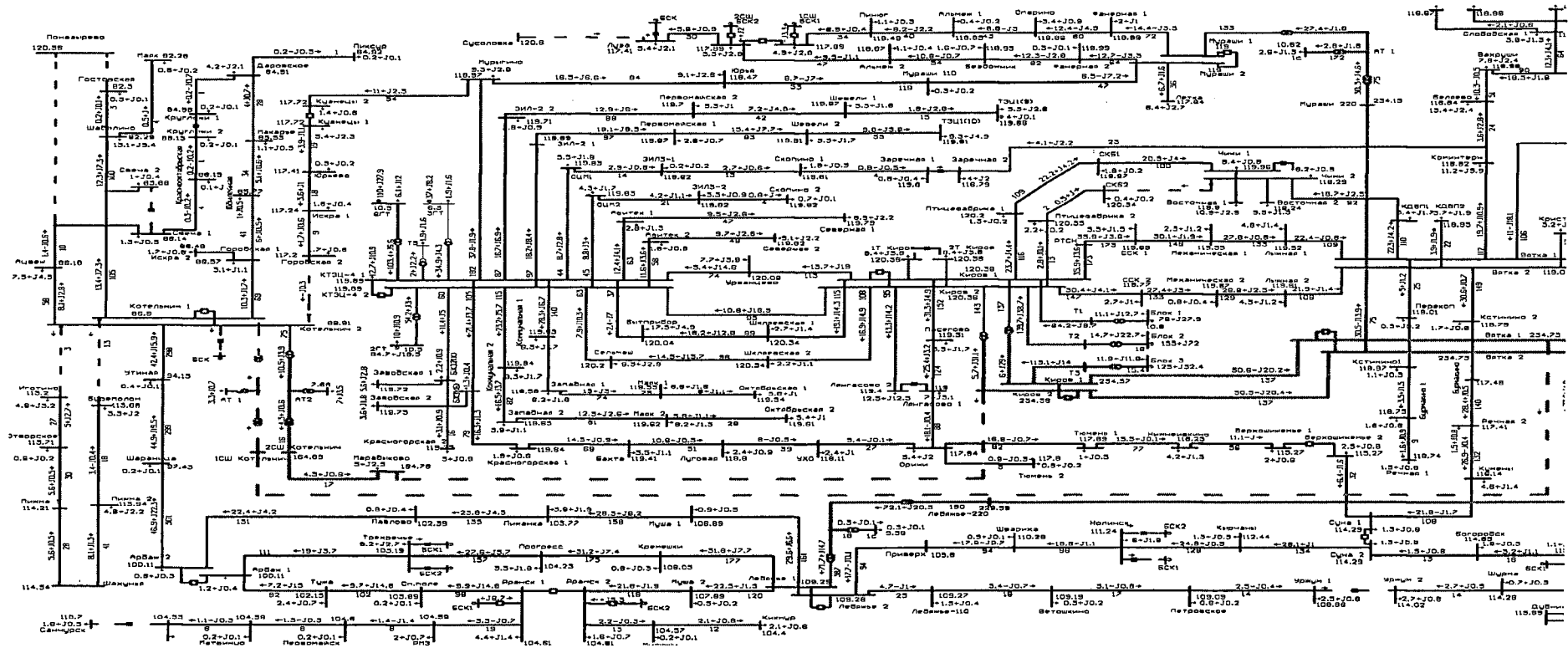


Примечание. При подготовке к ремонту перенесены точки раздела на транзите 110 кВ Котельнич – Шахунья с Нижегородской энергосистемой на ВМ 110 кВ ВЛ Иготино и Буреполом на ПС 220 кВ Котельнич, перенесена точка раздела с СВ 110 кВ ПС 110 кВ Кузнецы (включен) на ВМ 110 кВ ВЛ Юрьево (отключен) и перестроено действие 2 очереди АОСН 110 кВ ПС 220 кВ Котельнич на включение ВМ 110 кВ ВЛ Юрьево. Тяговая нагрузка ПС 220 кВ Марадьково переведена на другие тяговые подстанции.

Превышения ДДТН ЛЭП и оборудования и недопустимого снижения уровня напряжения не имеется.



**25. Зимний максимум 2026 года (для расчетных температурных условий 0 °С). Котельничский энергорайон. Аварийное отключение ВЛ 220 кВ Вятка – Котельнич в режиме ремонта ВЛ 220 кВ Киров – Марадыково (до работы АОСН 110 кВ ПС 220 кВ Котельнич)**

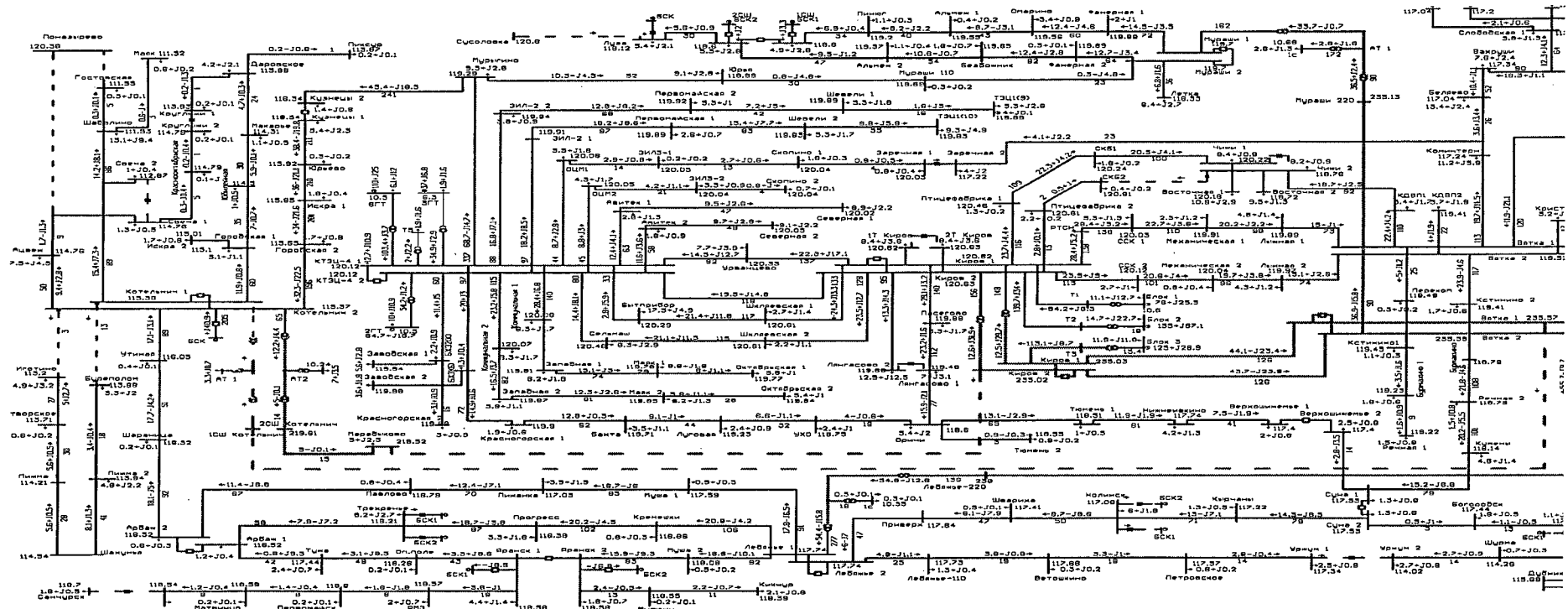


Примечание. При подготовке к ремонту перенесены точки раздела на транзите 110 кВ Котельнич – Шахунья с Нижегородской энергосистемой на ВМ 110 кВ ВЛ Иgotино и Буреполом на ПС 220 кВ Котельнич, перенесена точка раздела с СВ 110 кВ ПС 110 кВ Кузнецы (включен) на ВМ 110 кВ ВЛ Юрьево (отключен) и перестроено действие 2 очереди АОСН 110 кВ ПС 220 кВ Котельнич. Тяговая нагрузка ПС 220 кВ Марадыково переведена на другие тяговые подстанции.

При аварийном отключении ВЛ 220 кВ Вятка – Котельнич в режиме ремонта ВЛ 220 кВ Киров – Марадыково происходит снижение напряжения до 86,9 кВ, что ниже уставок АОСН 110 кВ ПС 220 кВ Котельнич (уставка АОСН 90 кВ).

Превышения ДДТН ЛЭП и оборудования и недопустимого снижения уровней напряжения не имеется.

26. Зимний максимум 2026 года (для расчетных температурных условий 0 °С). Котельничский энергорайон. Аварийное отключение ВЛ 220 кВ Вятка – Котельнич в режиме ремонта ВЛ 220 кВ Киров – Марадьково

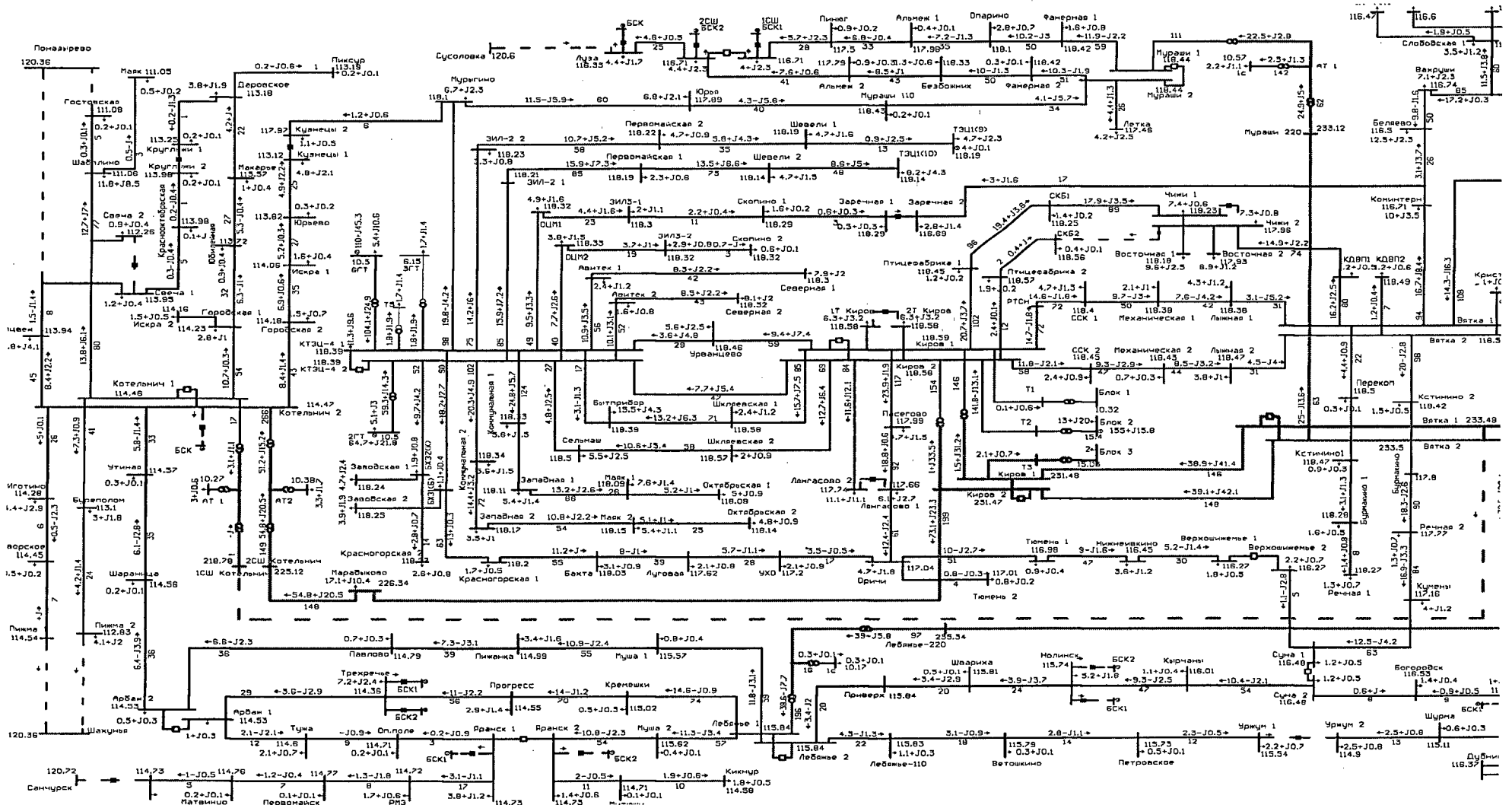


Примечание. При подготовке к ремонту перенесены точки раздела на транзите 110 кВ Котельнич – Шахунья с Нижегородской энергосистемой на ВМ 110 кВ ВЛ Иготино и Буреполом на ПС 220 кВ Котельнич, перенесена точка раздела с СВ 110 кВ ПС 110 кВ Кузнецы (включен) на ВМ 110 кВ ВЛ Юрьево (отключен) и перестроено действие 2 очереди АОСН 110 кВ ПС 220 кВ Котельнич. Тяговая нагрузка ПС 220 кВ Марадьково переведена на другие тяговые подстанции.

При аварийном отключении ВЛ 220 кВ Вятка – Котельнич в режиме ремонта ВЛ 220 кВ Киров – Марадьково происходит снижение напряжения ниже уставок АОСН 110 кВ ПС 220 кВ Котельнич (уставка АОСН 90 кВ) и срабатывание 1 очереди АОСН на включение БСК 110 кВ ПС 220 кВ Котельнич, после чего на шинах РУ 110 кВ ПС 220 кВ Котельнич устанавливается напряжение 115,4 кВ. Вручную включается ВМ 110 кВ ВЛ Юрьево.

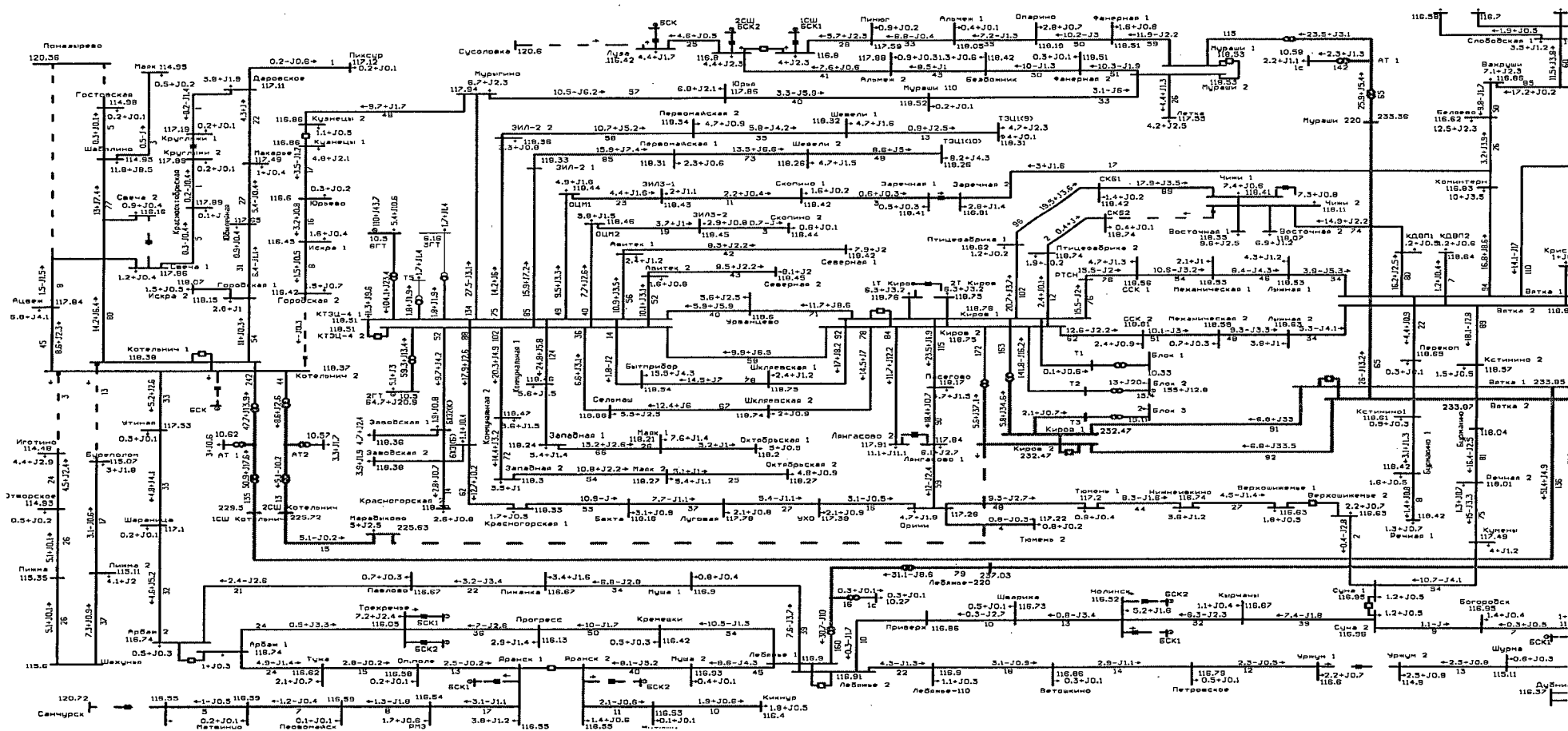
Превышения ДДТН ЛЭП и оборудования и недопустимого снижения уровней напряжения не имеется.

27. Летний максимум 2026 года (для расчетных температурных условий +30 °С). Котельничский энергорайон. Аварийное отключение ВЛ 220 кВ Вятка – Котельнич из нормальной схемы



Примечание. Превышения ДДТН ЛЭП и оборудования и недопустимого снижения уровней напряжения не имеется.

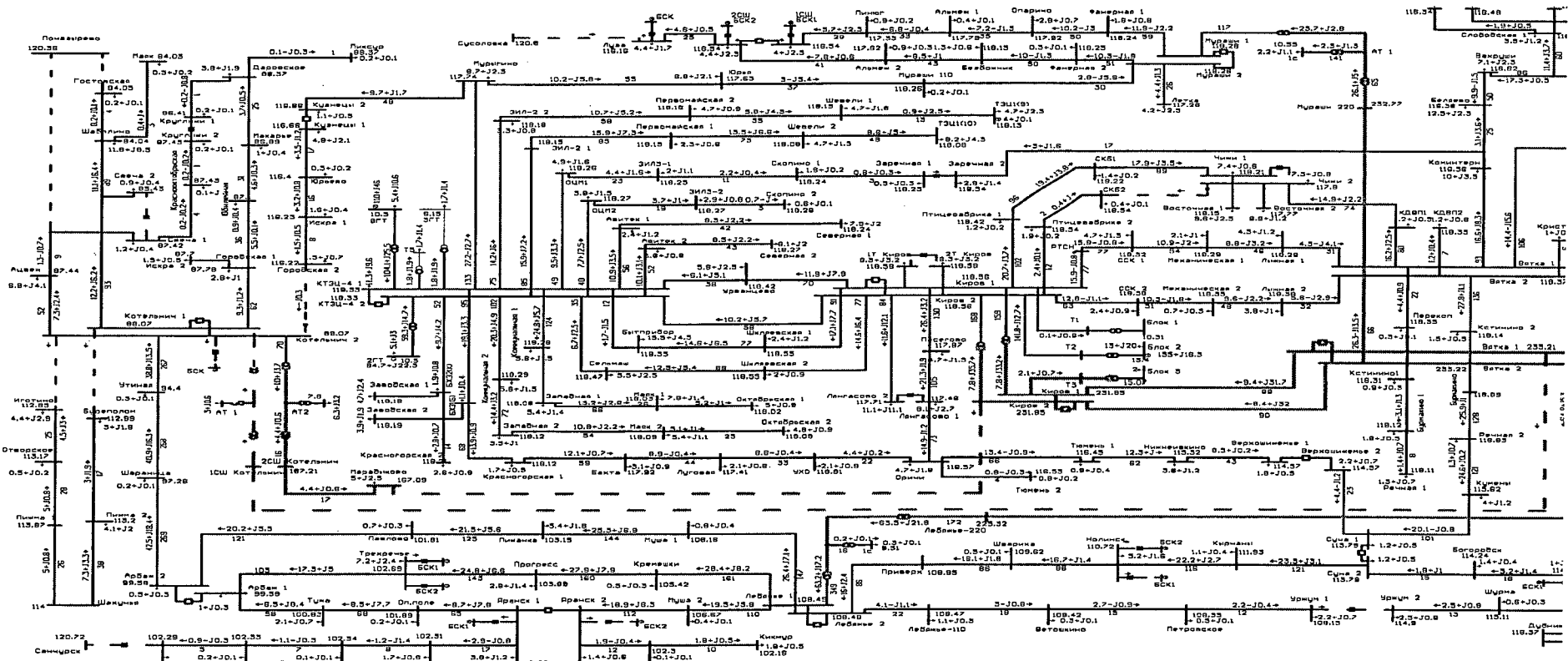
## 28. Летний максимум 2026 года (для расчетных температурных условий +30 °С). Котельничский энергорайон. Режим ремонта ВЛ 220 кВ Киров – Марадыково



Примечание. При подготовке к ремонту перенесены точки раздела на транзите 110 кВ Котельнич – Шахунья с Нижегородской энергосистемой на ВМ 110 кВ ВЛ Иготино и Бурелолом на ПС 220 кВ Котельнич, перенесена точка раздела с СВ 110 кВ ПС 110 кВ Кузнецы (включен) на ВМ 110 кВ ВЛ Юрьево (отключен) и перестроено действие 2 очереди АОСН 110 кВ ПС 220 кВ Котельнич на включение ВМ 110 кВ ВЛ Юрьево. Тяговая нагрузка ПС 220 кВ Марадыково переведена на другие тяговые подстанции.

Превышения ДДТН ЛЭП и оборудования и недопустимого снижения уровней напряжения не имеется.

29. Летний максимум 2026 года (для расчетных температурных условий +30 °С). Котельнический энергорайон. Аварийное отключение ВЛ 220 кВ Вятка – Котельнич в режиме ремонта ВЛ 220 кВ Киров – Марадыково (до работы АОСН 110 кВ ПС 220 кВ Котельнич)

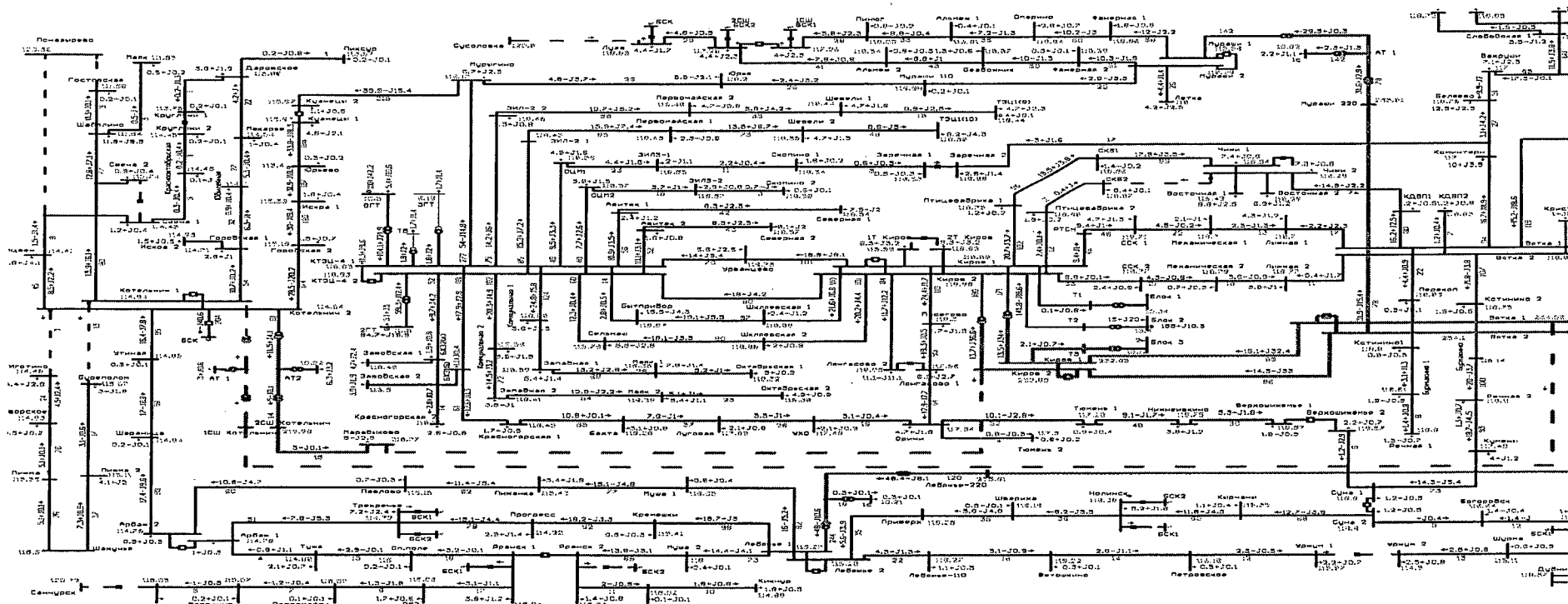


Примечание. При подготовке к ремонту перенесены точки раздела на транзите 110 кВ Котельнич – Шахунья с Нижегородской энергосистемой на ВМ 110 кВ ВЛ Иgotино и Буреполом на ПС 220 кВ Котельнич, перенесена точка раздела с СВ 110 кВ ПС 110 кВ Кузнецы (включен) на ВМ 110 кВ ВЛ Юрьево (отключен) и перестроено действие 2 очереди АОСН 110 кВ ПС 220 кВ Котельнич. Тяговая нагрузка ПС 220 кВ Марадыково переведена на другие тяговые подстанции.

При аварийном отключении ВЛ 220 кВ Вятка – Котельнич в режиме ремонта ВЛ 220 кВ Киров – Марадыково происходит снижение напряжения до 88,07 кВ, что ниже уставки АОСН 110 кВ ПС 220 кВ Котельнич (уставка АОСН 90 кВ).

Превышения ДДТН ЛЭП и оборудования и недопустимого снижения уровней напряжения не имеется.

30. Летний максимум 2026 года (для расчетных температурных условий +30 °С). Котельничский энергорайон. Аварийное отключение ВЛ 220 кВ Вятка – Котельнич в режиме ремонта ВЛ 220 кВ Киров – Марадьково

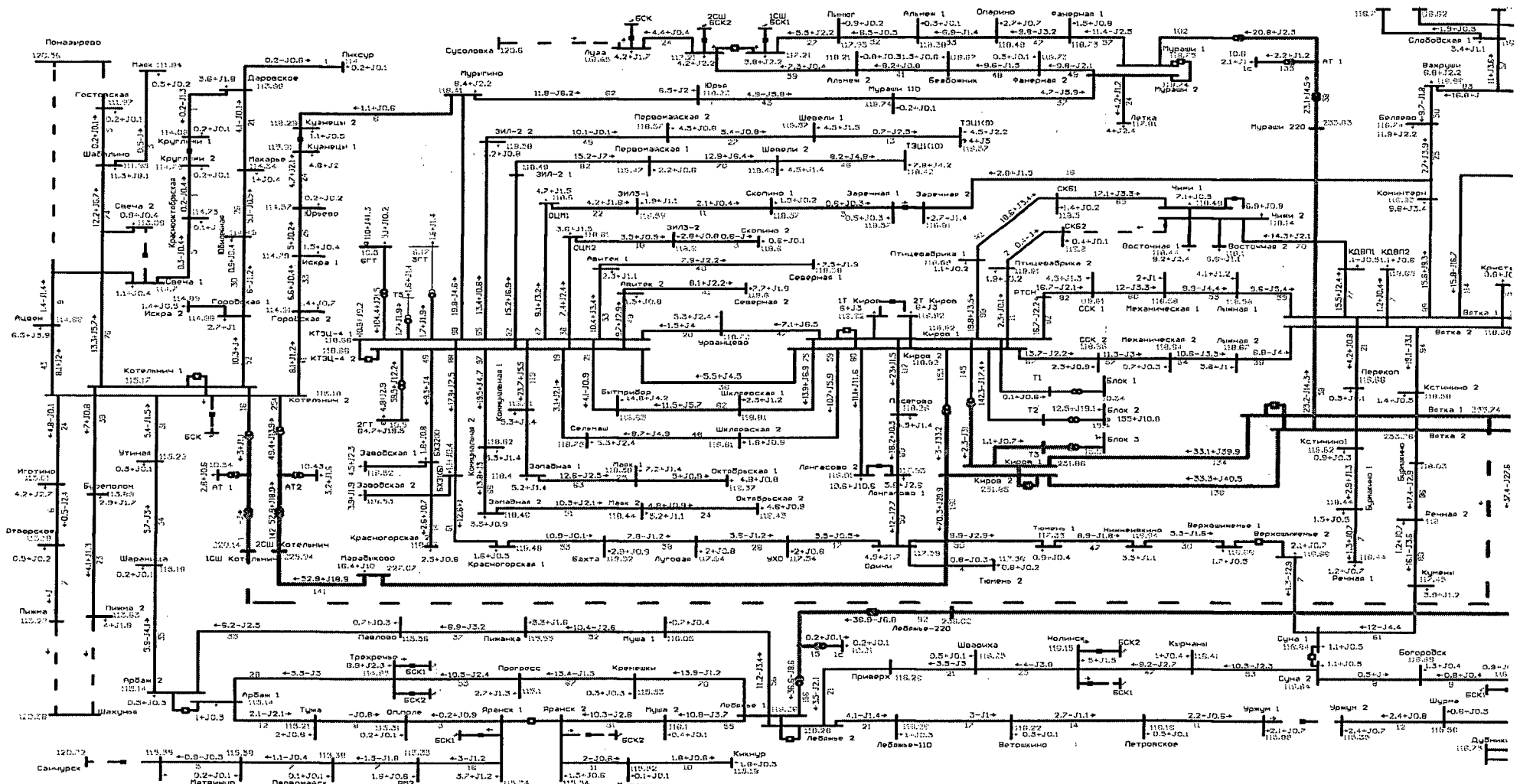


Примечание. При подготовке к ремонту перенесены точки раздела на транзите 110 кВ Котельнич – Шахунья с Нижегородской энергосистемой на ВМ 110 кВ ВЛ Иgotино и Буреполом на ПС 220 кВ Котельнич, перенесена точка раздела с СВ 110 кВ ПС 110 кВ Кузнецы (включен) на ВМ 110 кВ ВЛ Юрьево (отключен) и перестроено действие 2 очереди АОСН 110 кВ ПС 220 кВ Котельнич на включение ВМ 110 кВ ВЛ Юрьево. Тяговая нагрузка ПС 220 кВ Марадьково переведена на другие тяговые подстанции.

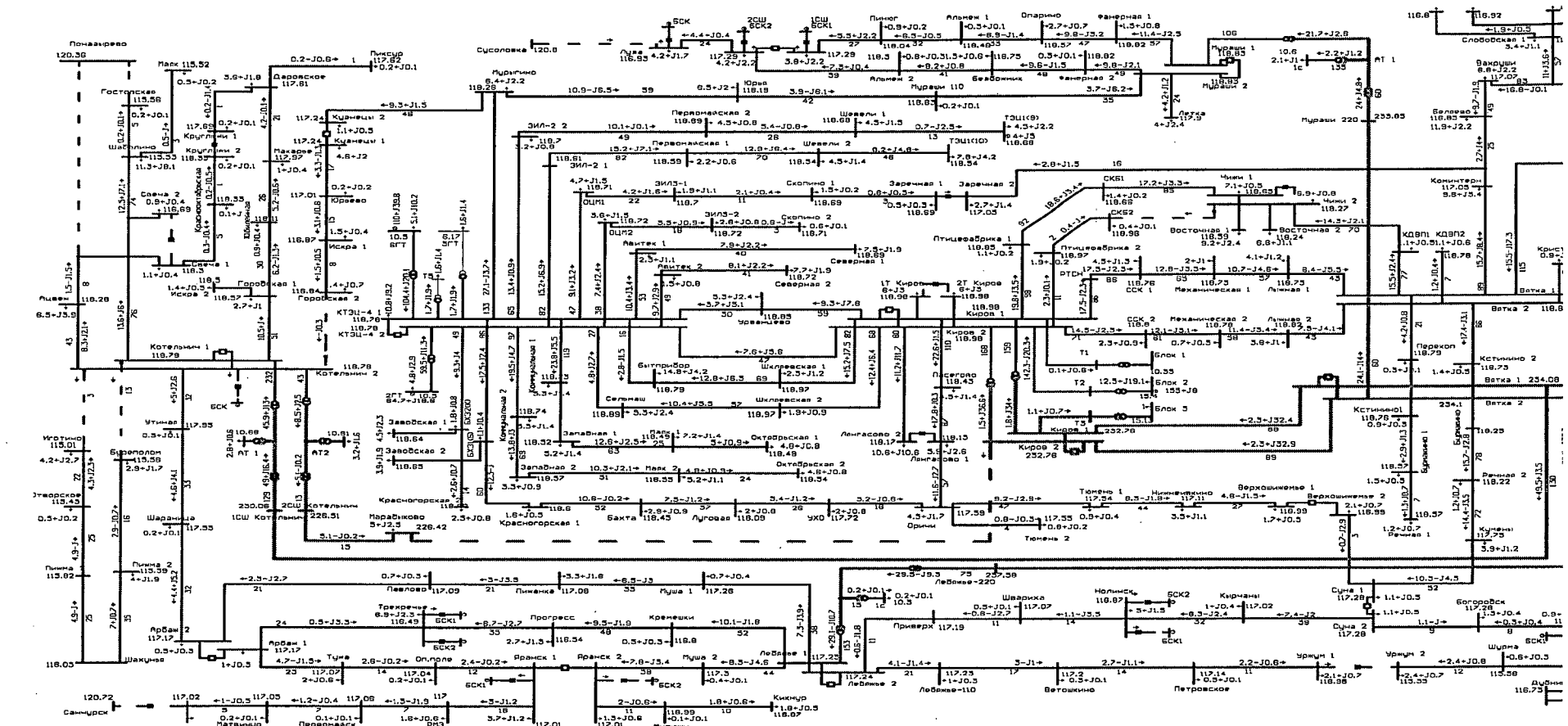
При аварийном отключении ВЛ 220 кВ Вятка – Котельнич в режиме ремонта ВЛ 220 кВ Киров – Марадьково происходит снижение напряжения ниже уставок АОСН 110 кВ ПС 220 кВ Котельнич (уставка АОСН 90 кВ) и срабатывание 1 очереди АОСН на включение БСК 110 кВ ПС 220 кВ Котельнич, после чего на шинах РУ 110 кВ ПС 220 кВ Котельнич устанавливается напряжение 114,9 кВ. Вручную включается ВМ 110 кВ ВЛ Юрьево.

Превышения ДДТН ЛЭП и оборудования и недопустимого снижения уровней напряжения не имеется.

### 31. Летний максимум 2026 года (для расчетных температурных условий +19 °С). Котельничский энергорайон. Аварийное отключение ВЛ 220 кВ Вятка – Котельнич из нормальной схемы



## 32. Летний максимум 2026 года (для расчетных температурных условий +19 °С). Котельничский энергорайон. Режим ремонта ВЛ 220 кВ Киров – Марадыково

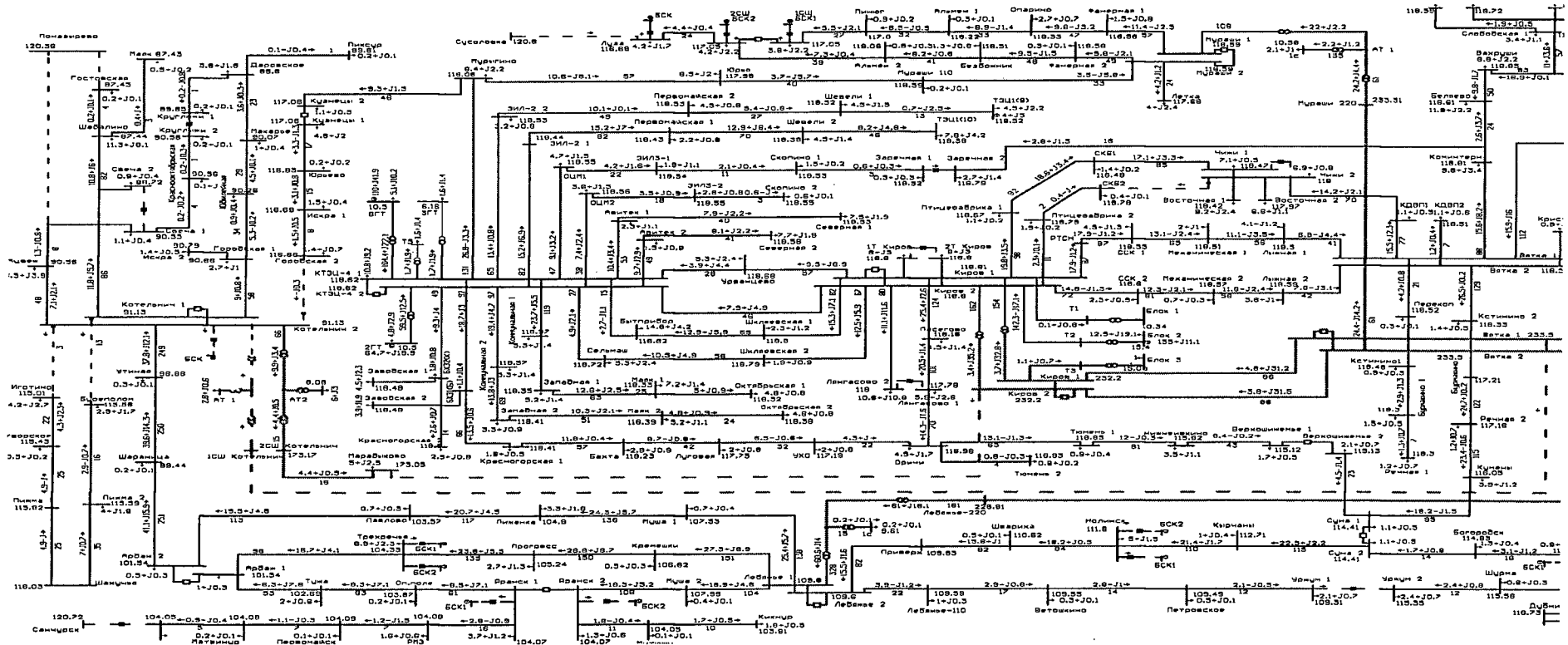


Примечание. При подготовке к ремонту перенесены точки раздела на транзите 110 кВ Котельнич – Шахунья с Нижегородской энергосистемой на ВМ 110 кВ ВЛ Иготино и Бурепол на ПС 220 кВ Котельнич, перенесена точка раздела с СВ 110 кВ ПС 110 кВ Кузнецы (включен) на ВМ 110 кВ ВЛ Юрьево (отключен) и перестроено действие 2 очереди АОСН 110 кВ ПС 220 кВ Котельнич на включение ВМ 110 кВ ВЛ Юрьево. Тяговая нагрузка ПС 220 кВ Марадыково частично переведена на другие тяговые подстанции.

Превышения ДДТН ЛЭП и оборудования и недопустимого снижения уровней напряжения не имеется.



### 33. Летний максимум 2026 года (для расчетных температурных условий +19 °С). Котельничский энергорайон. Аварийное отключение ВЛ 220 кВ Вятка – Котельнич в режиме ремонта ВЛ 220 кВ Киров – Марадьково

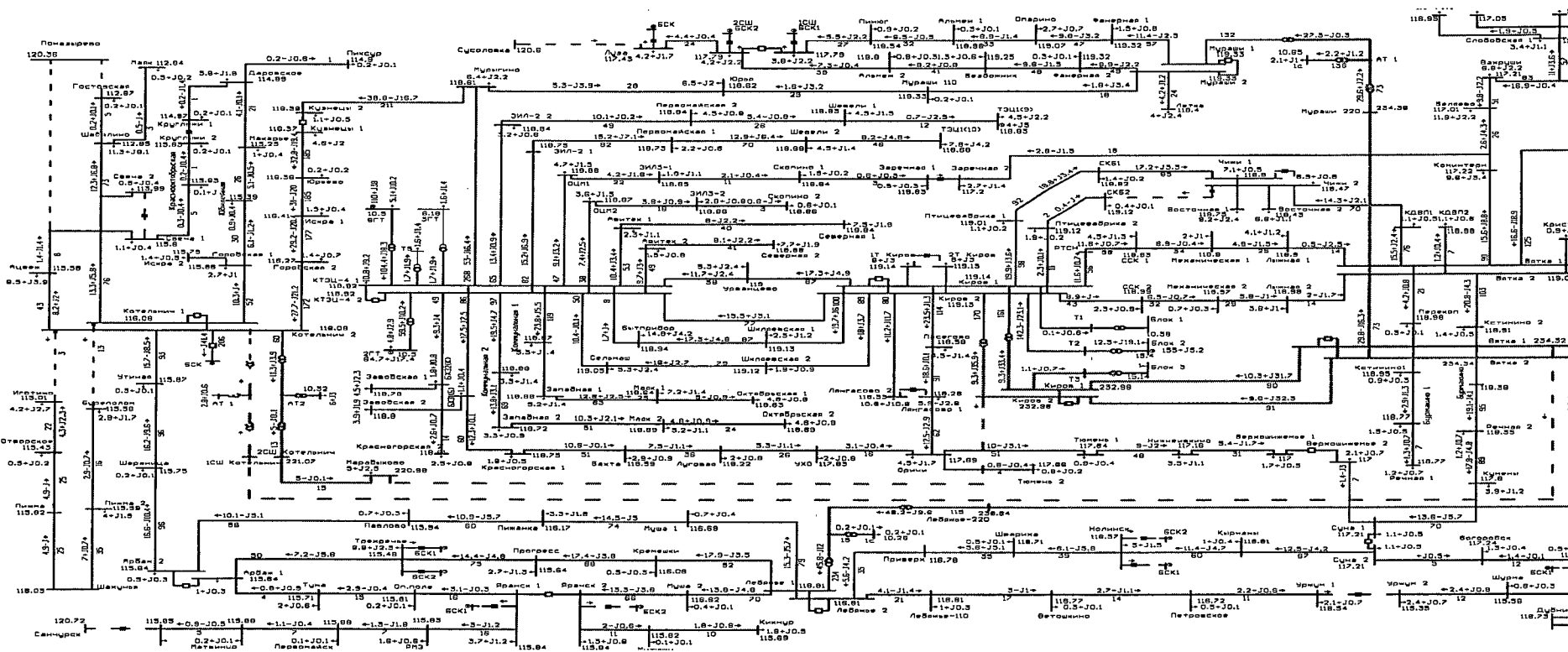


Примечание. При подготовке к ремонту перенесены точки раздела на транзите 110 кВ Котельнич – Шахунья с Нижегородской энергосистемой на ВМ 110 кВ ВЛ Иготино и Буреполом на ПС 220 кВ Котельнич, перенесена точка раздела с СВ 110 кВ ПС 110 кВ Кузнецы (включен) на ВМ 110 кВ ВЛ Юрьево (отключен) и перестроено действие 2 очереди АОСН 110 кВ ПС 220 кВ Котельнич на включение ВМ 110 кВ ВЛ Юрьево. Тяговая нагрузка ПС 220 кВ Марадьково частично переведена на другие тяговые подстанции.

При аварийном отключении ВЛ 220 кВ Вятка – Котельнич в режиме ремонта ВЛ 220 кВ Киров – Марадьково происходит снижение напряжения до 91,1 кВ, что выше АДН 90 кВ и выше уставки АОСН 110 кВ ПС 220 кВ Котельнич (уставка АОСН 90 кВ), АОСН не срабатывает. Уровни напряжения в сети 110 кВ снижены, но выше аварийно допустимого уровня 84,7 кВ.

Превышения ДДТН ЛЭП и оборудования и недопустимого снижения уровней напряжения не имеется.

34. Летний максимум 2026 года (для расчетных температурных условий +19 °С). Котельничский энергорайон. Аварийное отключение ВЛ 220 кВ Вятка – Котельнич в режиме ремонта ВЛ 220 кВ Киров – Марадьково (продолжение)

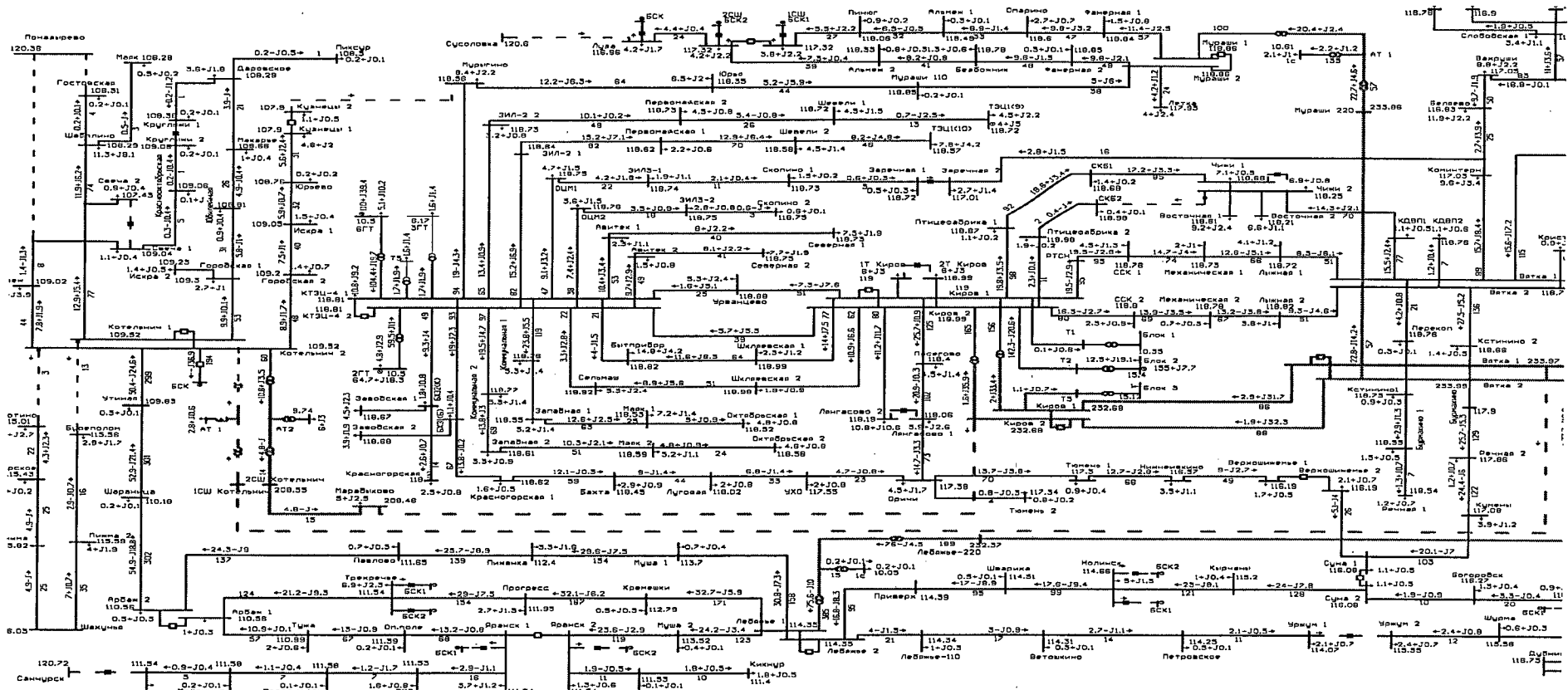


Примечание. При подготовке к ремонту перенесены точки раздела на транзите 110 кВ Котельнич – Шахунья с Нижегородской энергосистемой на ВМ 110 кВ ВЛ Иготино и Буреполом на ПС 220 кВ Котельнич, перенесена точка раздела с СВ 110 кВ ПС 110 кВ Кузнецы (включен) на ВМ 110 кВ ВЛ Юрьево (отключен) и перестроено действие 2 очереди АОСН 110 кВ ПС 220 кВ Котельнич на включение ВМ 110 кВ ВЛ Юрьево. Тяговая нагрузка ПС 220 кВ Марадьково частично переведена на другие тяговые подстанции.

При аварийном отключении ВЛ 220 кВ Вятка – Котельнич в режиме ремонта ВЛ 220 кВ Киров – Марадьково происходит снижение напряжения 91,1 кВ, АОСН не срабатывает. Вручную включается ВМ 110 кВ ВЛ Юрьево и БСК 110 кВ ПС 220 кВ Котельнич, после чего напряжение на шинах РУ 110 кВ ПС 220 кВ Котельнич увеличивается до 116,1 кВ.

Превышения ДДТН ЛЭП и оборудования и недопустимого снижения уровней напряжения не имеется.

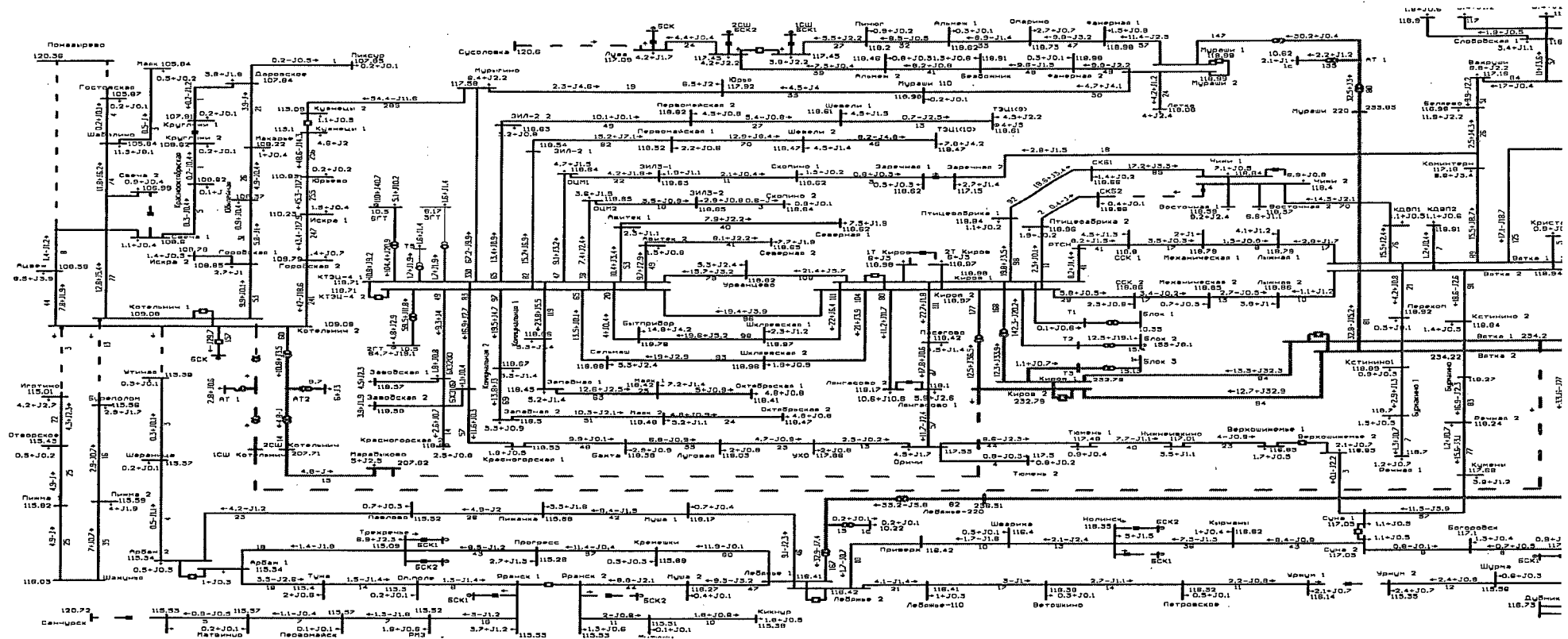
35. Летний максимум 2026 года (для расчетных температурных условий +19 °С). Котельничский энергорайон. Аварийное отключение ВЛ 110 кВ Красный Курсant – Кузнецы при отключенных ВЛ 220 кВ Вятка – Котельнич и ВЛ 220 кВ Киров – Марадьково



Примечание. Перенесены точки раздела на транзите 110 кВ Котельнич – Шахунья с Нижегородской энергосистемой на ВМ 110 кВ ВЛ Иgotино и Буреполом на ПС 220 кВ Котельнич. Включены СВ 110 кВ ПС 110 кВ Кузнецы и ВМ 110 кВ ВЛ Юрьево на ПС 220 кВ Котельнич. Тяговая нагрузка ПС 220 кВ Марадьково частично переведена на другие тяговые подстанции. Включена БСК 110 кВ ПС 220 кВ Котельнич и включен ВМ 110 кВ ВЛ Юрьево.

Превышения ДДТН ЛЭП и оборудования и недопустимого снижения уровней напряжения не имеется.

**36. Летний максимум 2026 года (для расчетных температурных условий +19 °С). Котельничский энергорайон. Аварийное отключение ВЛ 110 кВ Котельнич – Утиная при отключенных ВЛ 220 кВ Вятка – Котельнич и ВЛ 220 кВ Киров – Марадыхово**

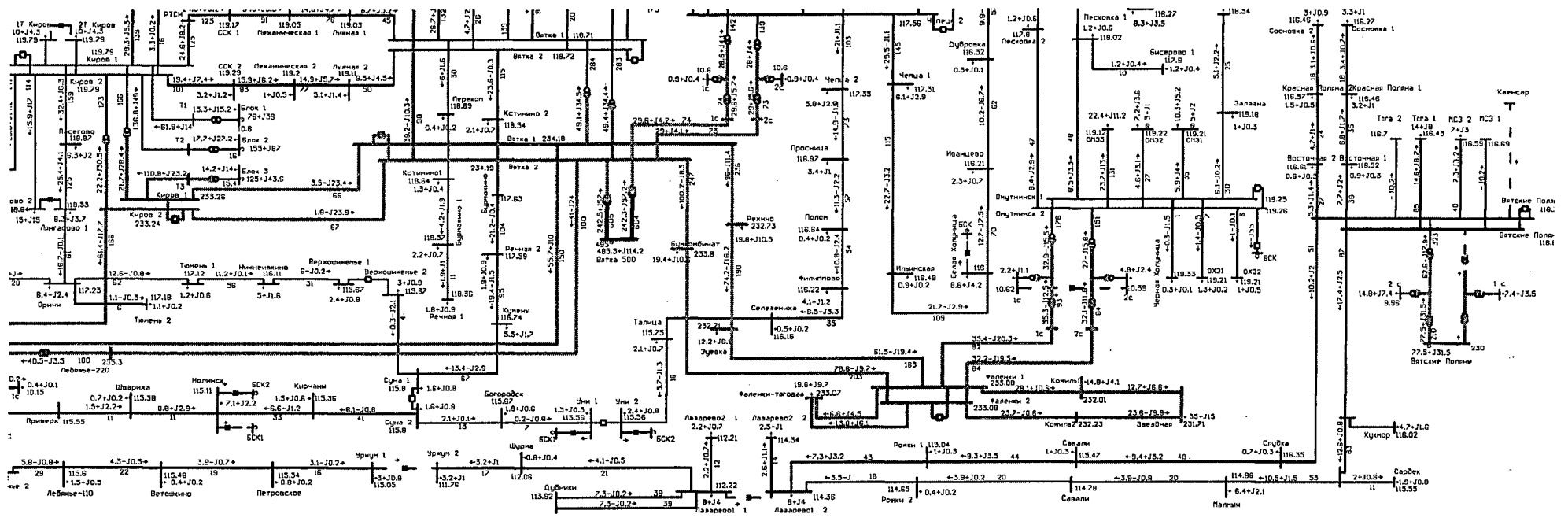


Примечание. Перенесены точки раздела на транзите 110 кВ Котельнич – Шахунья с Нижегородской энергосистемой на ВМ 110 кВ ВЛ Иgotино и Буреполом на ПС 220 кВ Котельнич. Включены СВ 110 кВ ПС 110 кВ Кузнецы и ВМ 110 кВ ВЛ Юрьево на ПС 220 кВ Котельнич. Тяговая нагрузка ПС 220 кВ Марадыхово частично переведена на другие тяговые подстанции. Включена БСК 110 кВ ПС 220 кВ Котельнич и включен ВМ 110 кВ ВЛ Юрьево.

При аварийном отключении ВЛ 110 кВ Котельнич – Утиная превышения ДДТН ЛЭП и оборудования не имеется, кроме ВЛ 110 кВ Мурьино – Кузнецы (токовая нагрузка составляет 285 А, ДДТН при +19 °С – 281,2 А). Для снижения токовой загрузки ВЛ 110 кВ Мурьино – Кузнецы необходим ввод ГВО в размере 1 МВт.

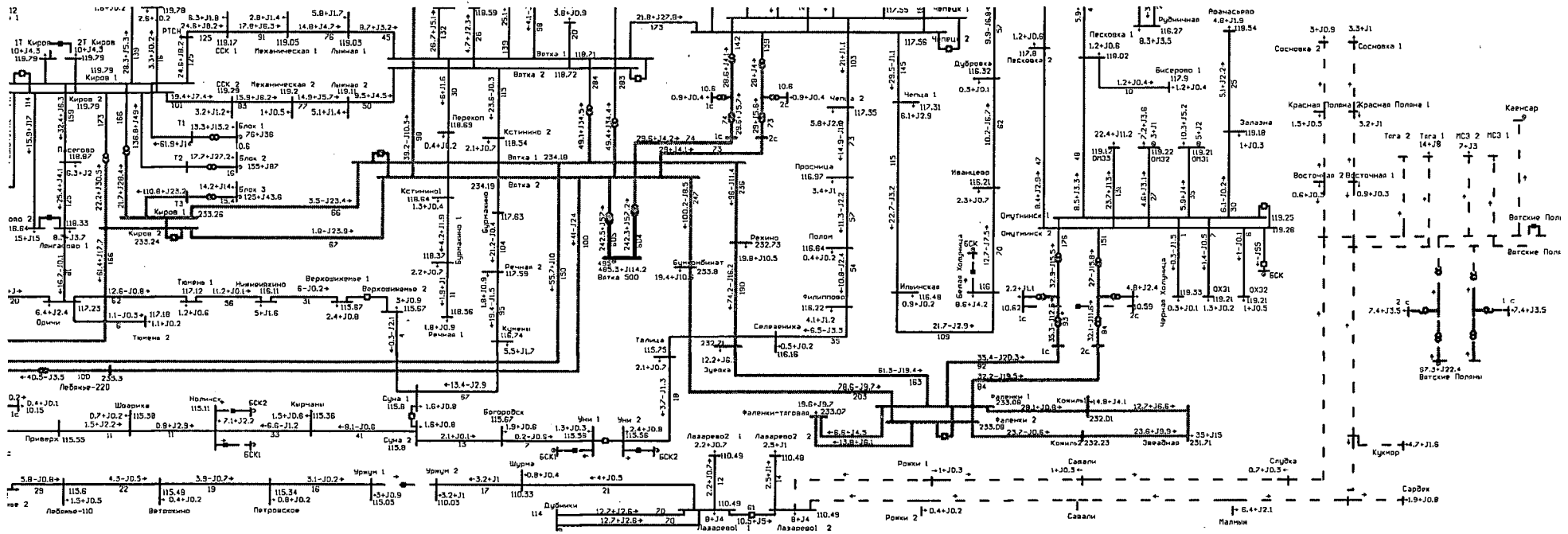
Превышения ДДТН ЛЭП и оборудования и недопустимого снижения уровней напряжения не имеется.

37. Зимний максимум 2026 года (для расчетных температурных условий  $-32^{\circ}\text{C}$ ). Вятскополянский энергорайон. Аварийное отключение АТ-1 ПС 220 кВ Вятские Поляны



Примечание. Превышения ДДТН ЛЭП и оборудования и недопустимого снижения уровней напряжения не имеется.

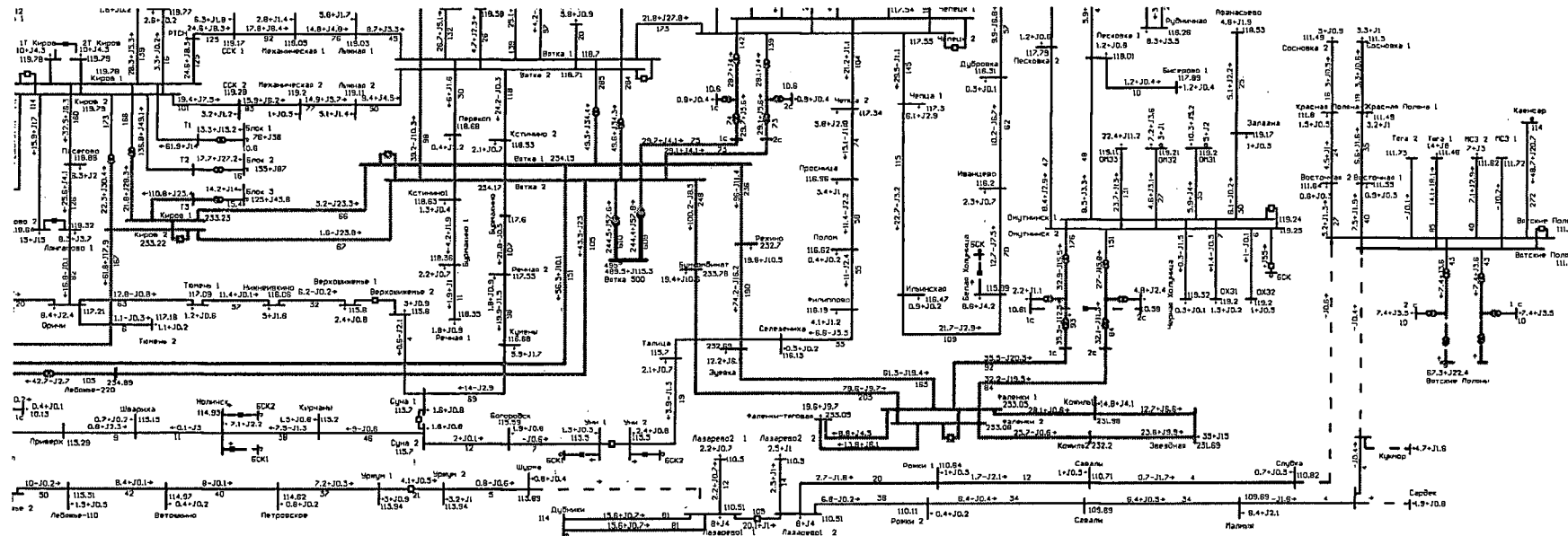
**38. Зимний максимум 2026 года (для расчетных температурных условий  $-32^{\circ}\text{C}$ ). Вятскополянский энергорайон. Аварийное отключение ВЛ 220 кВ Свобода – Вятские Поляны в режиме ремонта ВЛ 220 кВ Кутлу-Букаш – Вятские Поляны**



Примечание. При аварийном отключении ВЛ 220 кВ Свобода – Вятские Поляны в режиме ремонта ВЛ 220 кВ Кутлу-Букаш – Вятские Поляны происходит отключение Вятскополянского энергорайона, суммарный объем отключенной нагрузки составляет 67,3 МВт. На ПС 110 кВ Лазарево 1 по АВР отключаются МВ 110 кВ ВЛ Слудка, Малмыж и включается ЦСВ 110 кВ, 2 СШ 110 кВ с суммарной нагрузкой 10,5 МВт запитывается от энергосистемы Республики Марий Эл.

Превышения ДДТН ЛЭП и оборудования и недопустимого снижения уровней напряжения не имеется.

**39. Зимний максимум 2026 года (для расчетных температурных условий -32 °С). Вятскополянский энергорайон. Аварийное отключение ВЛ 220 кВ Свобода – Вятские Поляны в режиме ремонта ВЛ 220 кВ Кутлу-Букаш – Вятские Поляны**



Примечание. При аварийном отключении ВЛ 220 кВ Свобода – Вятские Поляны в режиме ремонта ВЛ 220 кВ Кутлу-Букаш – Вятские Поляны происходит отключение Вятскополянского энергорайона, суммарный объем отключенной нагрузки составляет 67,3 МВт. С целью восстановления питания потребителей выполнены следующие мероприятия:

ПС 220 кВ Вятские Поляны, ПС 110 кВ Сосновка, Восточная, Красная Поляна, Тяговая, МСЗ (суммарная нагрузка ПС составляет 48,7 МВт) запитаны по ВЛ 110 кВ Вятские Поляны – Каенсар от энергосистемы Республики Татарстан;

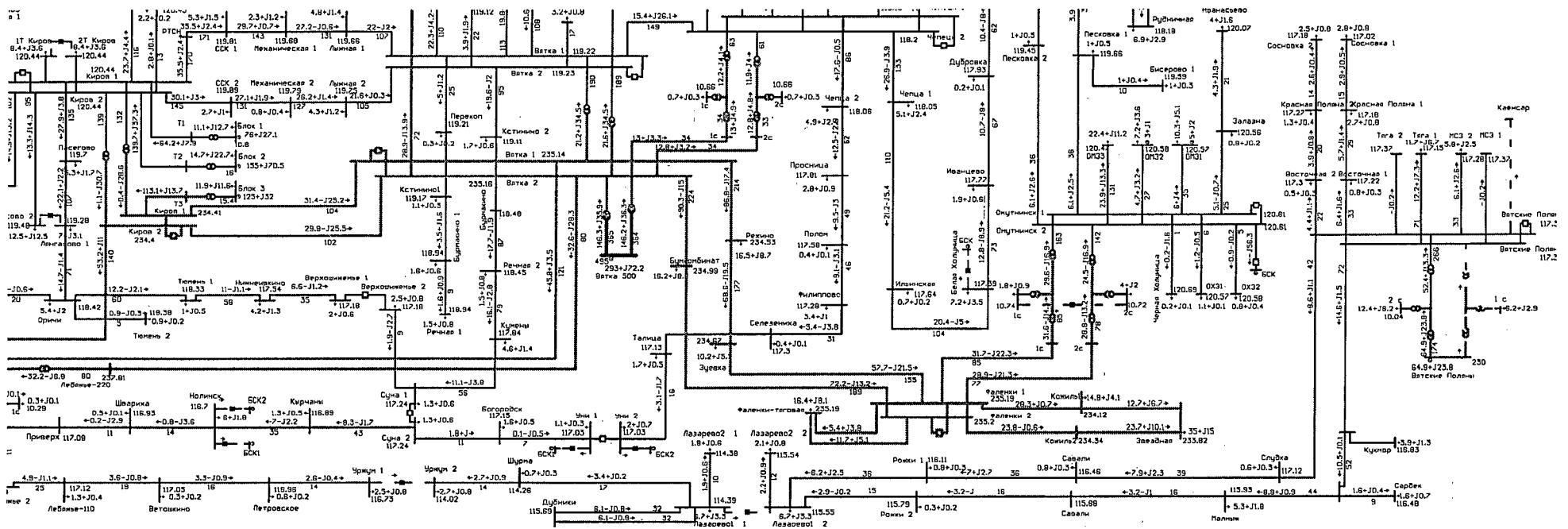
ПС 110 кВ Лазарево 1, Лазарево 2, Малмыж, Слудка, Рожки, Савали запитаны по ВЛ 110 кВ Дубники – Лазарево 1 I цепь и ВЛ 110 кВ Дубники – Лазарево 1 II цепь с отпайкой на ПС Косолапово (суммарная нагрузка ПС составляет 31,2 МВт) от энергосистемы Республики Марий Эл, раздел выполнен на ВМ 110 кВ ВЛ Малмыж, Слудка ПС 220 кВ Вятские Поляны;

ПС 110 кВ Уржум, Шурма запитаны по ВЛ 110 кВ Лебяжье – Ветошкино с отпайкой на ПС Лебяжье, раздел выполнен на ВМ 110 кВ ВЛ Шурма ПС 110 кВ Лазарево 1;

ПС 110 кВ Кукмор и ПС 110 кВ Сардек (суммарная нагрузка ПС составляет 6,6 МВт) запитаны со стороны энергосистемы Республики Татарстан.

Превышения ДДТН ЛЭП и оборудования и недопустимого снижения уровней напряжения не имеется.

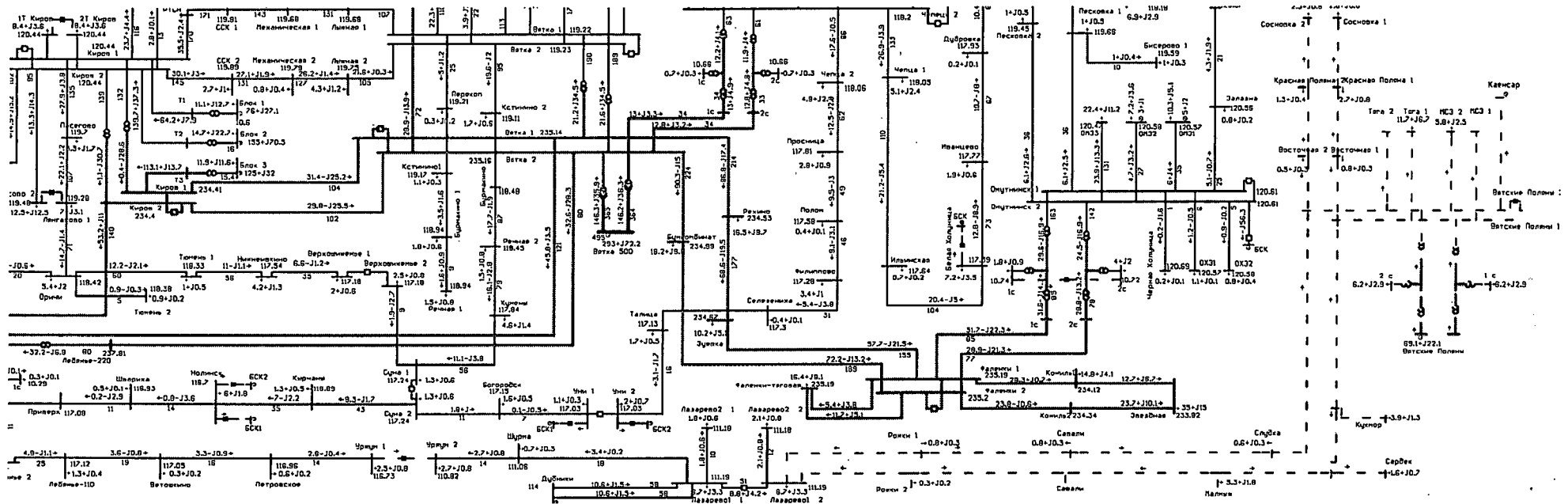
40. Зимний максимум 2026 года (для расчетных температурных условий 0 °С). Вятскополянский энергорайон. Аварийное отключение АТ-1 ПС 220 кВ Вятские Поляны



Примечание. Превышения ДДТН ЛЭП и оборудования и недопустимого снижения уровней напряжения не имеется.



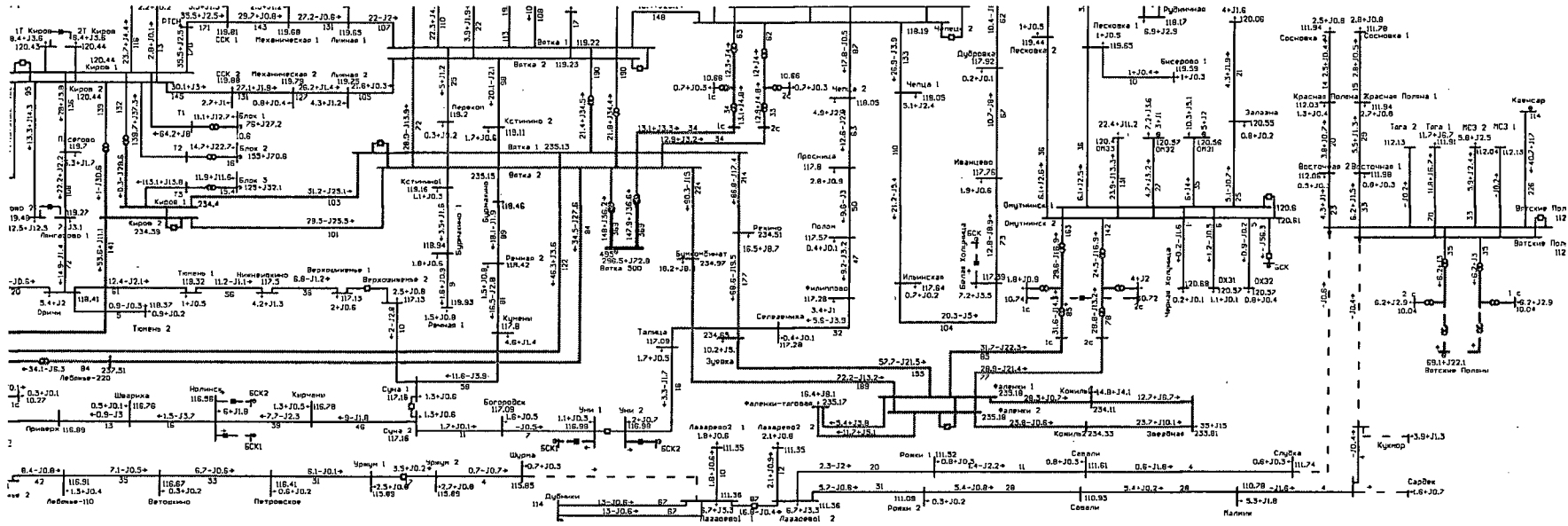
41. Зимний максимум 2026 года (для расчетных температурных условий 0 °С). Вятскополянский энергорайон. Аварийное отключение ВЛ 220 кВ Свобода – Вятские Поляны в режиме ремонта ВЛ 220 кВ Кутлу-Букаш – Вятские Поляны



Примечание. При аварийном отключении ВЛ 220 кВ Свобода – Вятские Поляны в режиме ремонта ВЛ 220 кВ Кутлу-Букаш – Вятские Поляны происходит отключение Вятскополянского энергорайона, суммарный объем отключенной нагрузки составляет 55,9 МВт. На ПС 110 кВ Лазарево 1 по АВР отключаются МВ 110 кВ ВЛ Слудка, Малмыж и включается ШСВ 110 кВ, 2 СШ 110 кВ с суммарной нагрузкой 8,8 МВт запитывается от энергосистемы Республики Марий Эл.

Превышения ДДТН ЛЭП и оборудования и недопустимого снижения уровней напряжения не имеется.

## 42. Зимний максимум 2026 года (для расчетных температурных условий 0 °С). Вятскополянский энергорайон. Аварийное отключение ВЛ 220 кВ Свобода – Вятские Поляны в режиме ремонта ВЛ 220 кВ Кутлу-Букаш – Вятские Поляны



Примечание. При аварийном отключении ВЛ 220 кВ Свобода – Вятские Поляны в режиме ремонта ВЛ 220 кВ Кутлу-Букаш – Вятские Поляны происходит отключение Вятскополянского энергорайона, суммарный объем отключенной нагрузки составляет 55,9 МВт. С целью восстановления питания потребителей выполнены следующие мероприятия:

ПС 220 кВ Вятские Поляны, ПС 110 кВ Сосновка, Восточная, Красная Поляна, Тяговая, МСЗ (суммарная нагрузка ПС составляет 40,7 МВт) запитаны по ВЛ 110 кВ Вятские Поляны – Каенсар от энергосистемы Республики Татарстан;

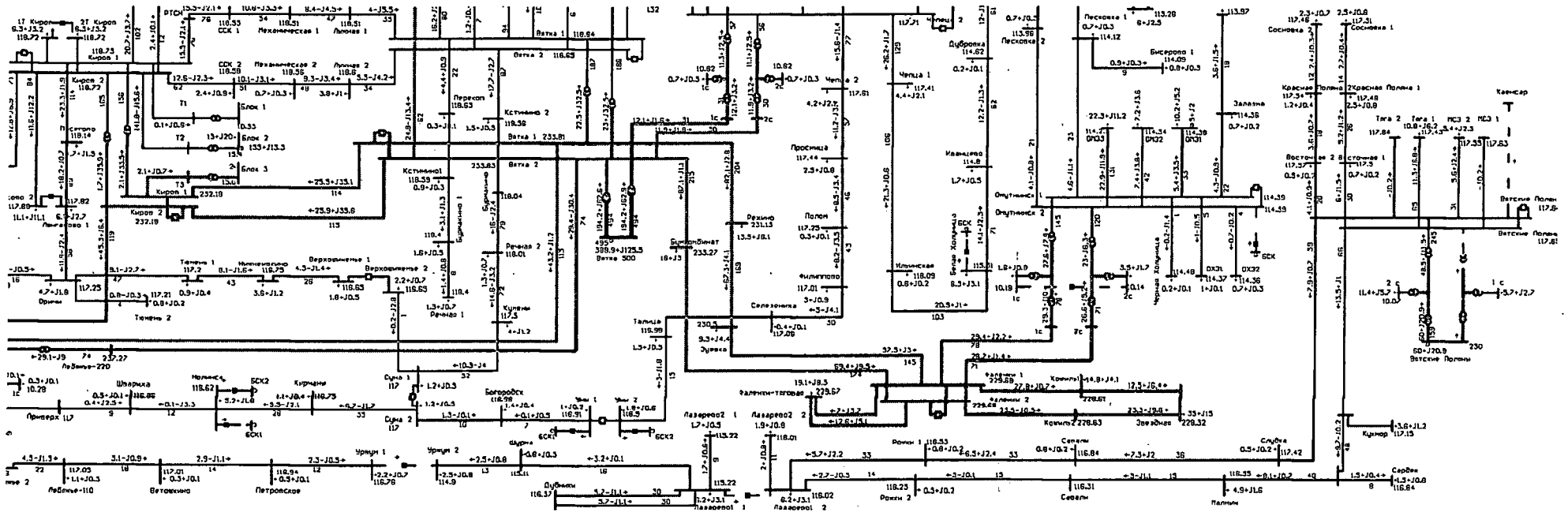
ПС 110 кВ Лазарево 1, Лазарево 2, Малмыж, Слудка, Рожки, Савали (суммарная нагрузка ПС составляет 26,0 МВт) запитаны по ВЛ 110 кВ Дубники – Лазарево 1 I цепь и ВЛ 110 кВ Дубники – Лазарево 1 II цепь с отпайкой на ПС Косолапово от энергосистемы Республики Марий Эл, раздел выполнен на ВМ 110 кВ ВЛ Малмыж, Слудка ПС 220 кВ Вятские Поляны;

ПС 110 кВ Уржум, Шурма запитаны по ВЛ 110 кВ Лебяжье – Ветошкино с отпайкой на ПС Лебяжье, раздел выполнен на ВЛ 110 кВ ВЛ Шурма ПС 110 кВ Лазарево 1;

ПС 110 кВ Кукмор и ПС 110 кВ Сардек (суммарная нагрузка ПС составляет 4,5 МВт) производится со стороны энергосистемы Республики Татарстан.

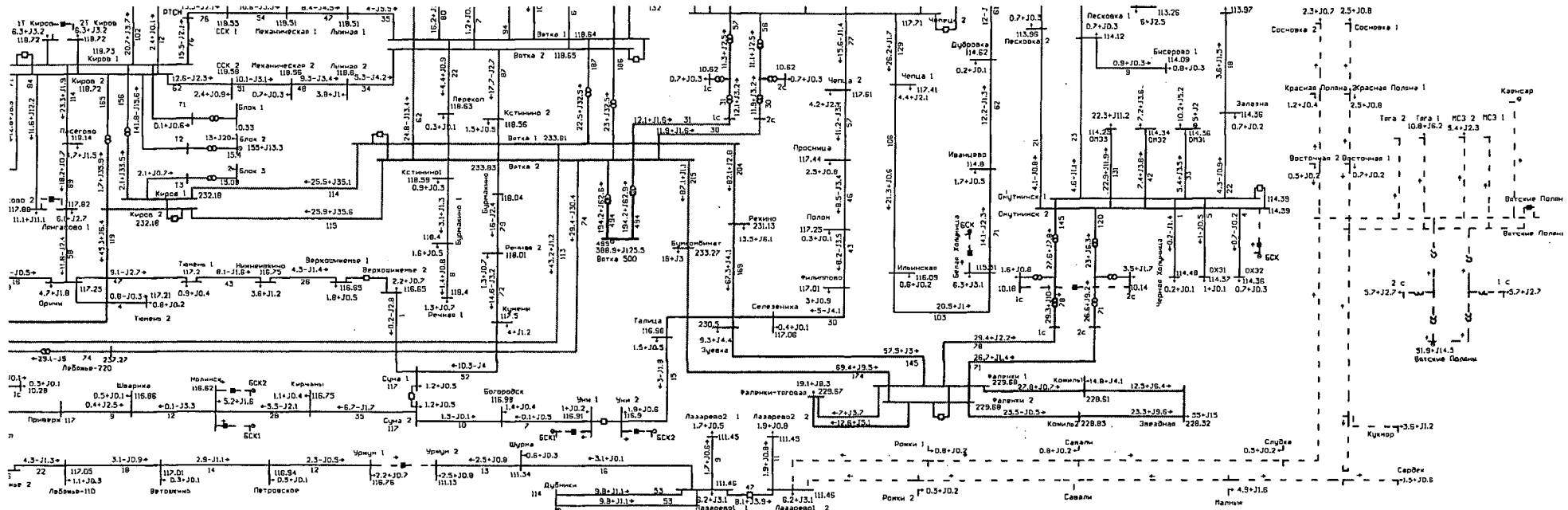
Превышения ДДТН ЛЭП и оборудования и недопустимого снижения уровней напряжения не имеется.

### 43. Летний максимум 2026 года (для расчетных температурных условий +30 °С). Вятскополянский энергорайон. Аварийное отключение АТ-1 ПС 220 кВ Вятские Поляны



Примечание. Превышения ДДТН ЛЭП и оборудования и недопустимого снижения уровней напряжения не имеется.

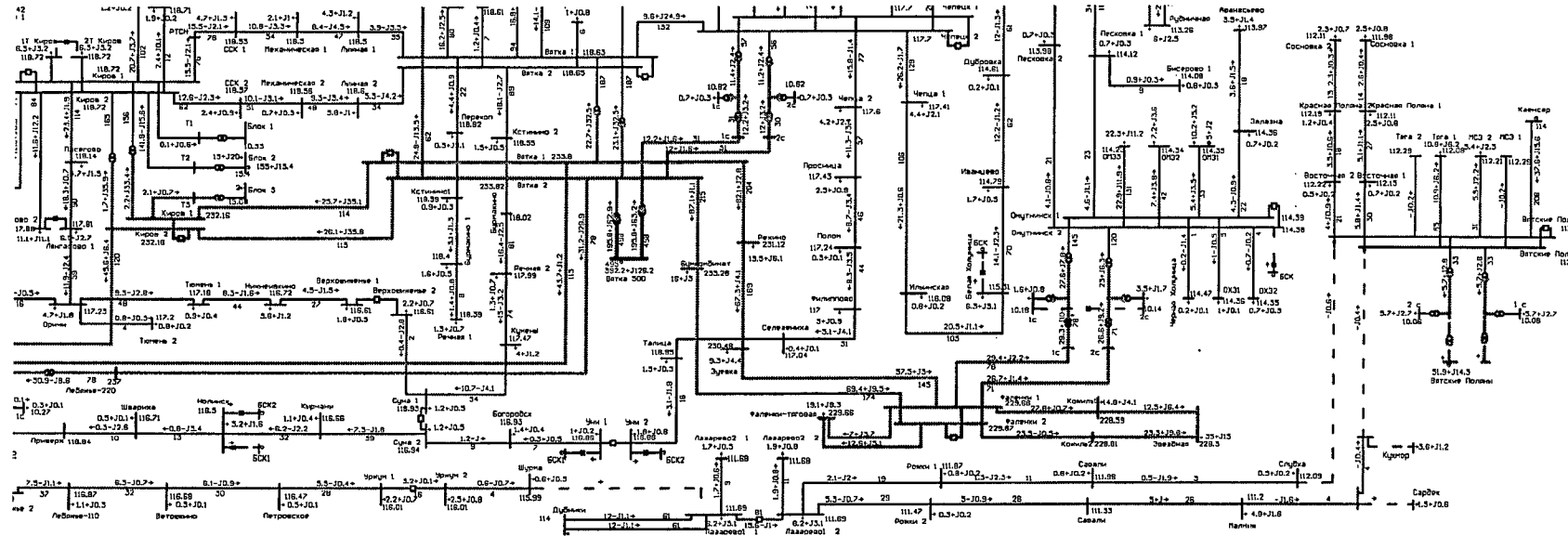
44. Летний максимум 2026 года (для расчетных температурных условий +30 °С). Вятскополянский энергорайон. Аварийное отключение ВЛ 220 кВ Свобода – Вятские Поляны в режиме ремонта ВЛ 220 кВ Кутлу-Букаш – Вятские Поляны



Примечание. При аварийном отключении ВЛ 220 кВ Свобода – Вятские Поляны в режиме ремонта ВЛ 220 кВ Кутлу-Букаш – Вятские Поляны происходит отключение Вятскополянского энергорайона, суммарный объем отключенной нагрузки составляет 51,9 МВт. На ПС 110 кВ Лазарево 1 по АВР отключаются МВ 110 кВ ВЛ Слудка, Малмыж и включается ШСВ 110 кВ, 2 СШ 110 кВ с суммарной нагрузкой 8,1 МВт запитывается от энергосистемы Республики Марий Эл.

Превышения ДДТН ЛЭП и оборудования и недопустимого снижения уровней напряжения не имеется.

**45. Летний максимум 2026 года (для расчетных температурных условий +30 °С). Вятскополянский энергорайон. Аварийное отключение ВЛ 220 кВ Свобода – Вятские Поляны в режиме ремонта ВЛ 220 кВ Кутлу-Букаш – Вятские Поляны**



Примечание. При аварийном отключении ВЛ 220 кВ Свобода – Вятские Поляны в режиме ремонта ВЛ 220 кВ Кутлу-Букаш – Вятские Поляны происходит отключение Вятскополянского энергорайона, суммарный объем отключенной нагрузки составляет 51,9 МВт. С целью восстановления питания потребителей выполнены следующие мероприятия:

ПС 220 кВ Вятские Поляны, ПС 110 кВ Сосновка, Восточная, Красная Поляна, Тяговая, МСЗ (суммарная нагрузка ПС составляет 37,6 МВт) запитаны по ВЛ 110 кВ Вятские Поляны – Каенсар от энергосистемы Республики Татарстан;

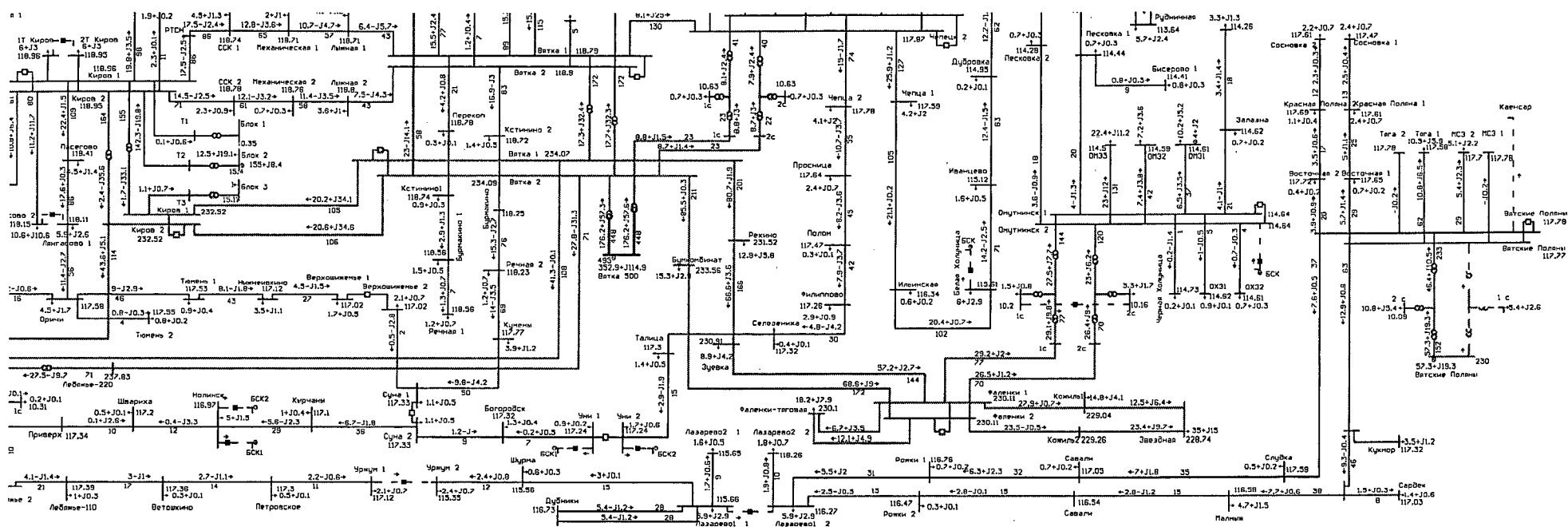
ПС 110 кВ Лазарево 1, Лазарево 2, Малмыж, Слудка, Рожки, Савали (суммарная нагрузка ПС составляет 24,0 МВт) запитаны по ВЛ 110 кВ Дубники – Лазарево 1 I цепь и ВЛ 110 кВ Дубники – Лазарево 1 II цепь с отпайкой на ПС Косолапово от энергосистемы Республики Марий Эл, раздел выполнен на ВМ 110 кВ ВЛ Малмыж, Слудка ПС 220 кВ Вятские Поляны;

ПС 110 кВ Уржум, Шурма запитаны по ВЛ 110 кВ Лебяжье – Ветовкино с отпайкой на ПС Лебяжье, раздел выполнен на ВМ 110 кВ ВЛ Шурма ПС 110 кВ Лазарево 1;

ПС 110 кВ Кукмор и ПС 110 кВ Сардек (суммарная нагрузка ПС составляет 5,1 МВт) запитаны со стороны энергосистемы Республики Татарстан.

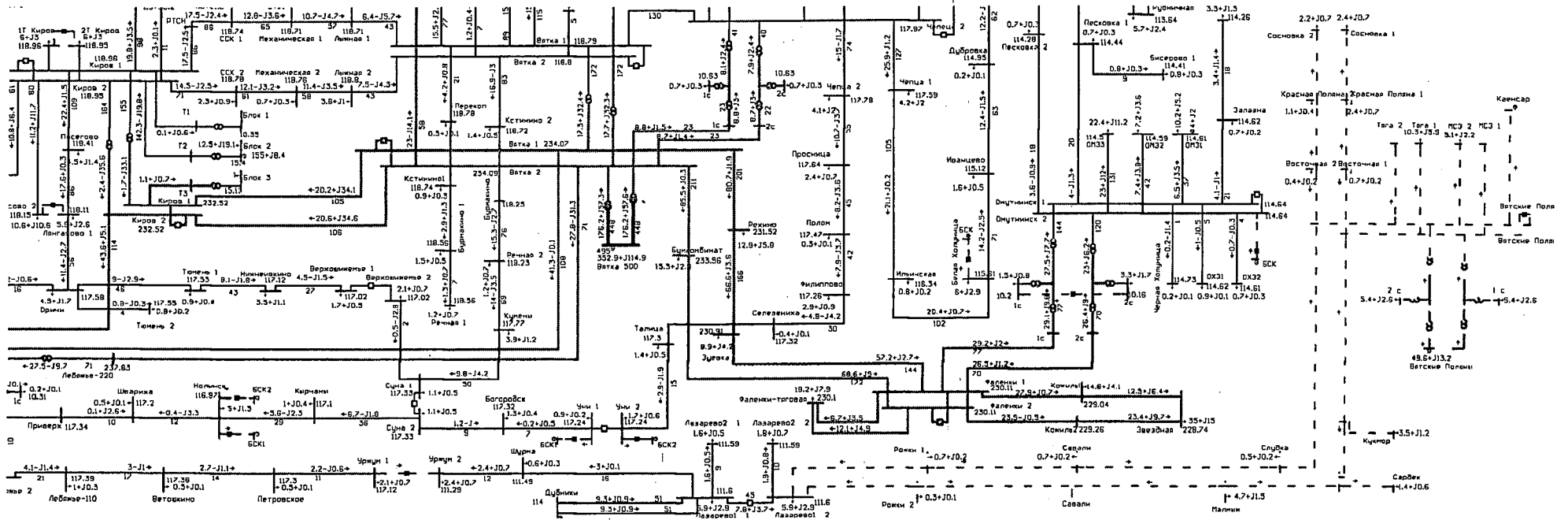
Превышения ДДТН ЛЭП и оборудования и недопустимого снижения уровней напряжения не имеется.

## 46. Летний максимум 2026 года (для расчетных температурных условий +19 °С). Вятскополянский энергорайон. Аварийное отключение АТ-1 ПС 220 кВ Вятские Поляны



Примечание. Превышения ДДТН ЛЭП и оборудования и недопустимого снижения уровней напряжения не имеется.

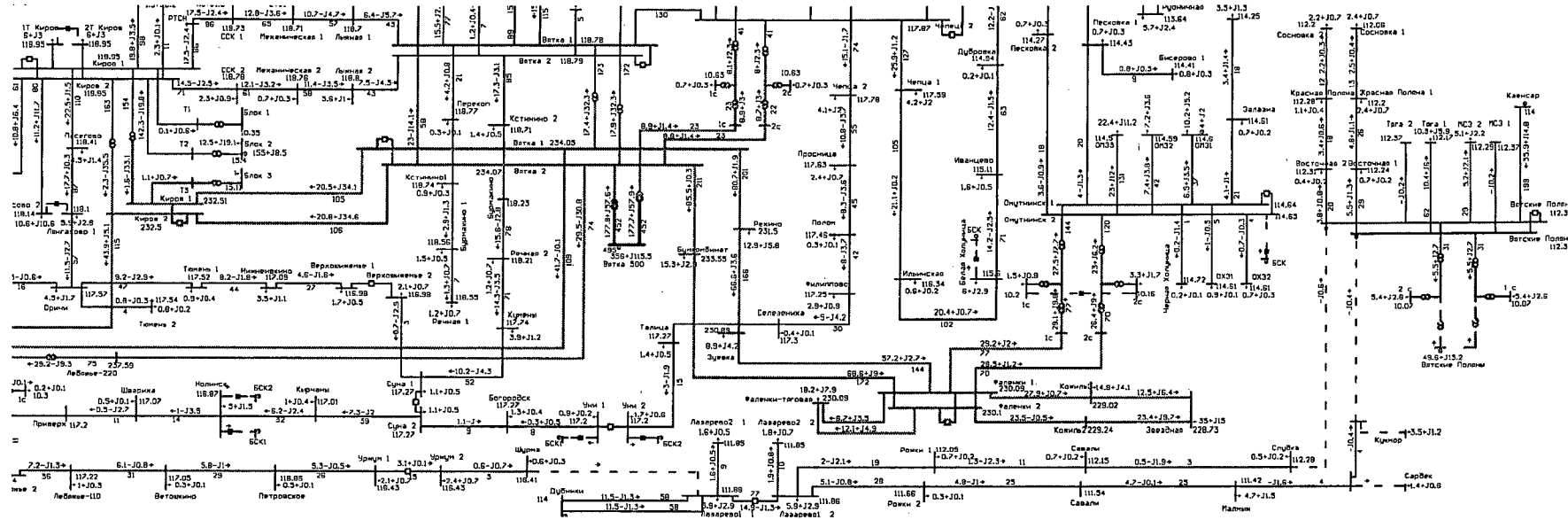
47. Летний максимум 2026 года (для расчетных температурных условий  $+19^{\circ}\text{C}$ ). Вятскополянский энергорайон. Аварийное отключение ВЛ 220 кВ Свобода – Вятские Поляны в режиме ремонта ВЛ 220 кВ Кутлу-Букаш – Вятские Поляны



Примечание. При аварийном отключении ВЛ 220 кВ Свобода – Вятские Поляны в режиме ремонта ВЛ 220 кВ Кутлу-Букаш – Вятские Поляны происходит отключение Вятскополянского энергорайона, суммарный объем отключенной нагрузки составляет 49,6 МВт. На ПС 110 кВ Лазарево 1 по АВР отключаются МВ 110 кВ ВЛ Слудка, Малмыж и включается ШСВ 110 кВ, 2 СШ 110 кВ с суммарной нагрузкой 7,8 МВт запитывается от энергосистемы Республики Марий Эл.

Превышения ДДТН ЛЭП и оборудования и недопустимого снижения уровней напряжения не имеется.

**48. Летний максимум 2026 года (для расчетных температурных условий +19 °С). Вятскополянский энергорайон. Аварийное отключение ВЛ 220 кВ Свобода – Вятские Поляны в режиме ремонта ВЛ 220 кВ Кутлу-Букаш – Вятские Поляны**



Примечание. При аварийном отключении ВЛ 220 кВ Свобода – Вятские Поляны в режиме ремонта ВЛ 220 кВ Кутлу-Букаш – Вятские Поляны происходит отключение Вятскополянского энергорайона, суммарный объем отключенной нагрузки составляет 49,6 МВт. С целью восстановления питания потребителей выполнены следующие мероприятия:

ПС 220 кВ Вятские Поляны, ПС 110 кВ Сосновка, Восточная, Красная Поляна, Тяговая, МСЗ (суммарная нагрузка ПС составляет 35,9 МВт) запитаны по ВЛ 110 кВ Вятские Поляны – Каенсар от энергосистемы Республики Татарстан;

ПС 110 кВ Лазарево 1, Лазарево 2, Малмыж, Слудка, Рожки, Савали (суммарная нагрузка ПС составляет 23,0 МВт) запитаны по ВЛ 110 кВ Дубники – Лазарево 1 I цепь и ВЛ 110 кВ Дубники – Лазарево 1 II цепь с отпайкой на ПС Косолапово от энергосистемы Республики Марий Эл, раздел выполнен на ВМ 110 кВ ВЛ Малмыж, Слудка ПС 220 кВ Вятские Поляны;

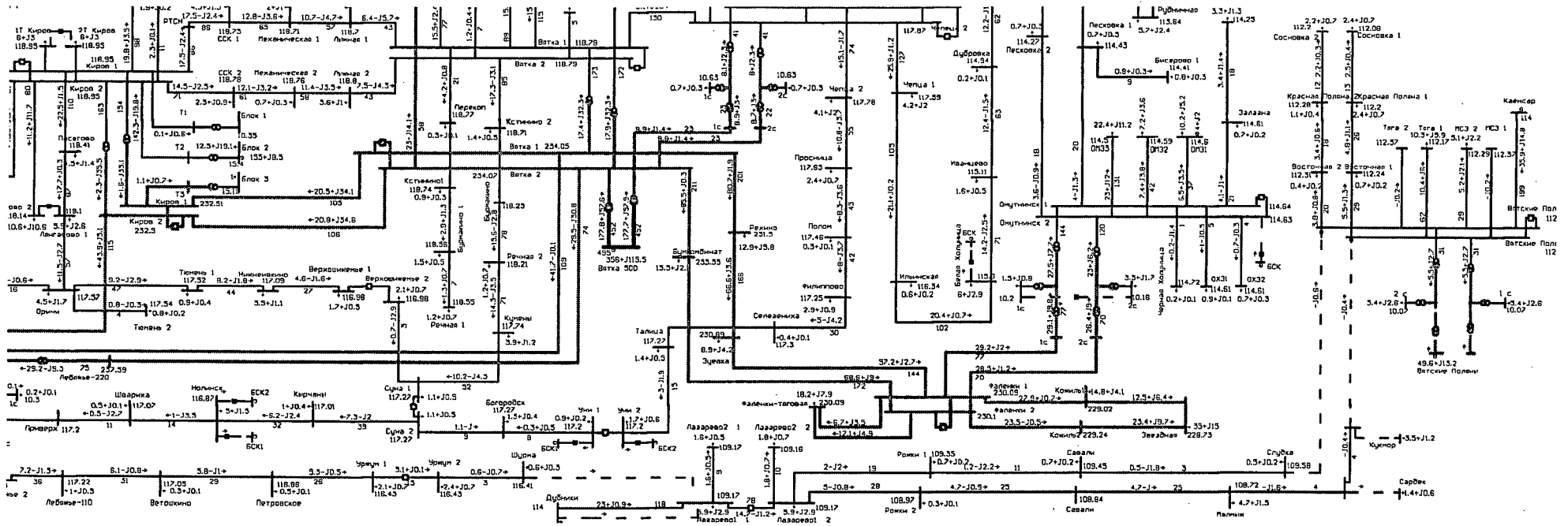
ПС 110 кВ Уржум, Шурма запитаны по ВЛ 110 кВ Лебяжье – Ветошкино с отпайкой на ПС Лебяжье, раздел выполнен на МВ 110 кВ ВЛ Шурма ПС 110 кВ Лазарево 1;

ПС 110 кВ Кукмор и ПС 110 кВ Сардек (суммарная нагрузка ПС составляет 4,9 МВт) запитаны со стороны энергосистемы Республики Татарстан.

Превышения ДДТН ЛЭП и оборудования и недопустимого снижения уровней напряжения не имеется.

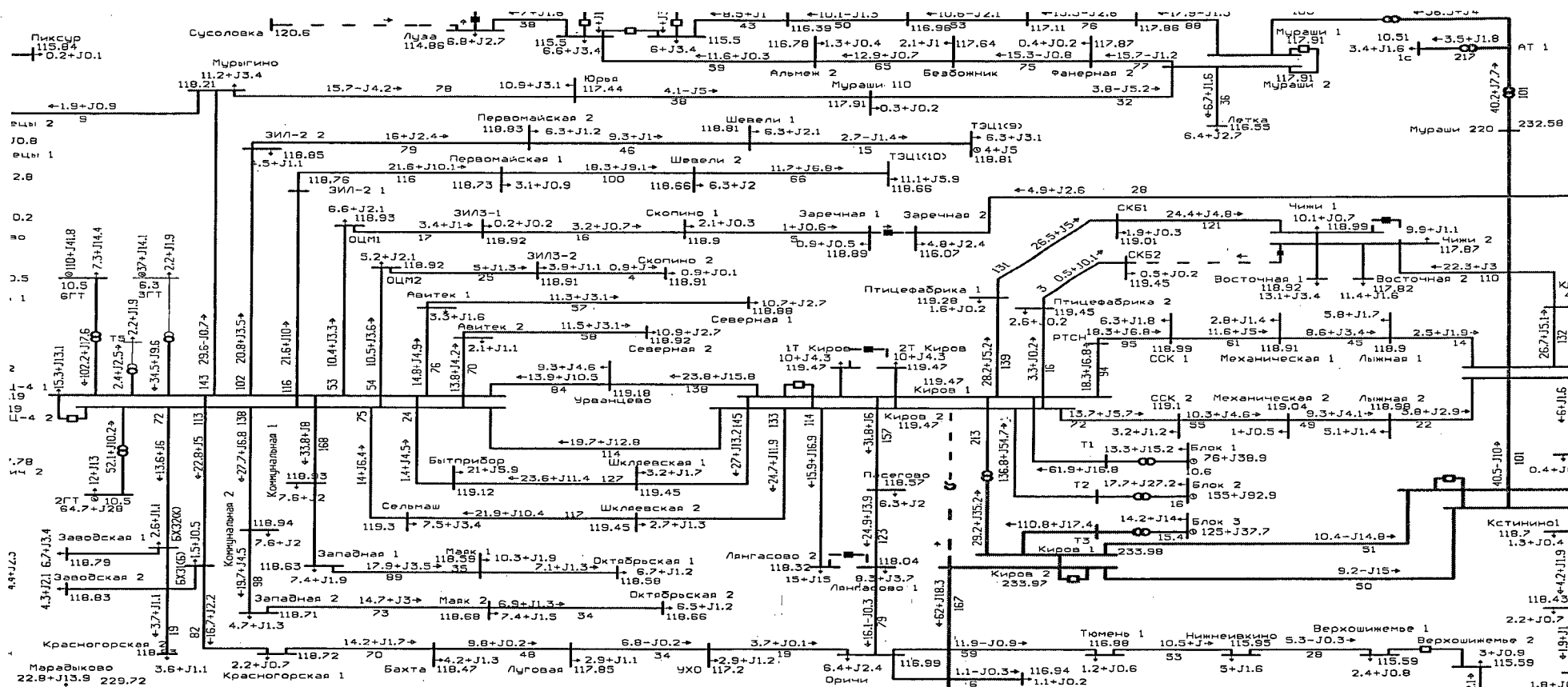


49. Летний максимум 2026 года (для расчетных температурных условий  $+19^{\circ}\text{C}$ ). Вятскополянский энергорайон. Аварийное отключение ВЛ 110 кВ Дубники – Лазарево 1 II цепь с отпайкой на ПС Косолапово. ПС 110 кВ Лазарево 1, Лазарево 2, Малмыж, Слудка, Рожки, Савали запитаны по ВЛ 110 кВ Дубники – Лазарево 1 I цепь и ВЛ 110 кВ Дубники – Лазарево 1 II цепь с отпайкой на ПС Косолапово (суммарная нагрузка ПС составляет 23,0 МВт) от энергосистемы Республики Марий Эл, раздел выполнен на ВМ 110 кВ ВЛ Малмыж, Слудка ПС 220 кВ Вятские Поляны



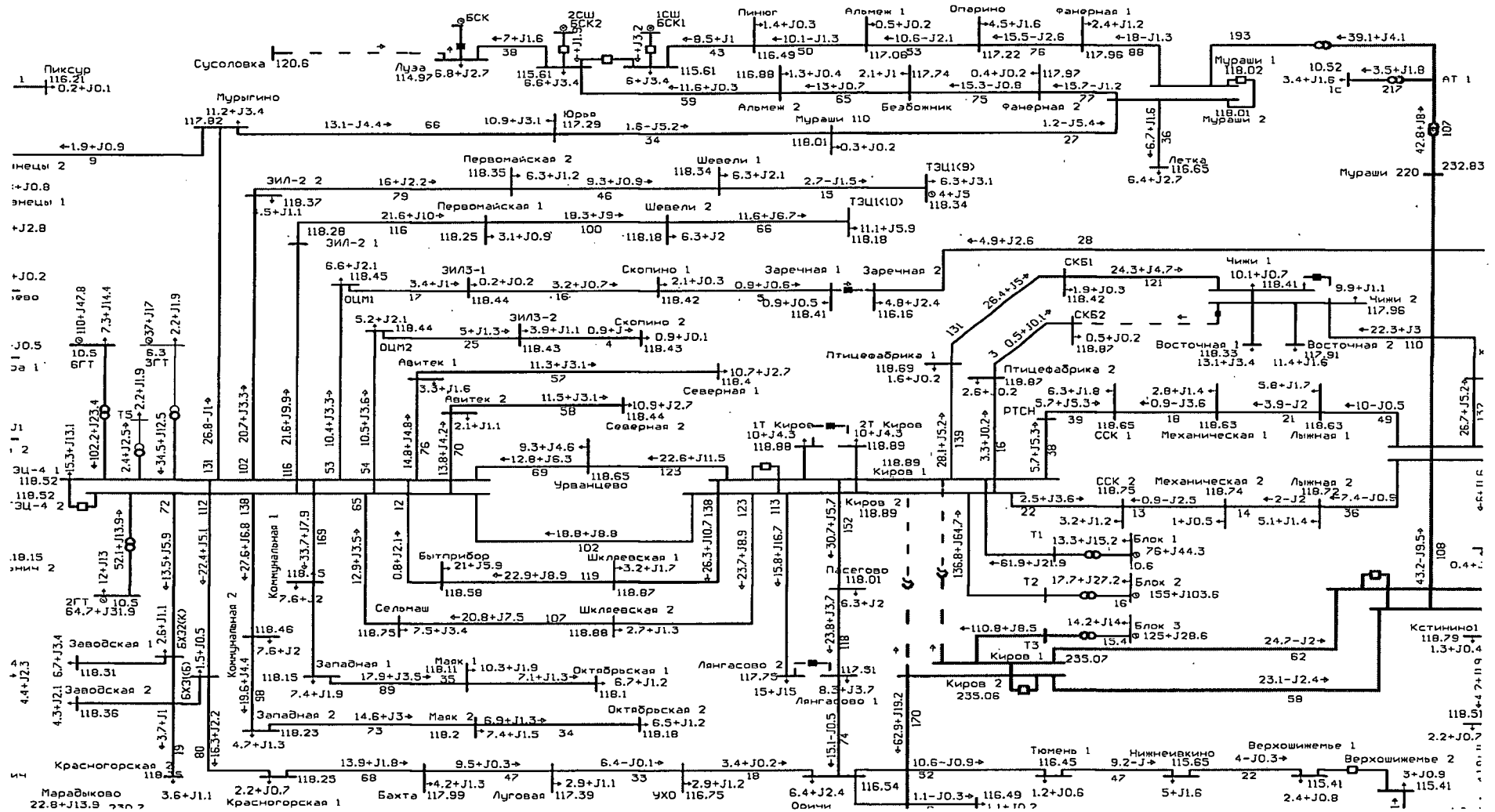
Превышения ДДТН ЛЭП и оборудования и недопустимого снижения уровней напряжения не имеется.

50. Зимний максимум 2026 года (для расчетных температурных условий -32 °С). Энергорайон Киров – ТЭЦ-4 – Оричи. Аварийное отключение АТ-2 ПС 220 кВ Киров



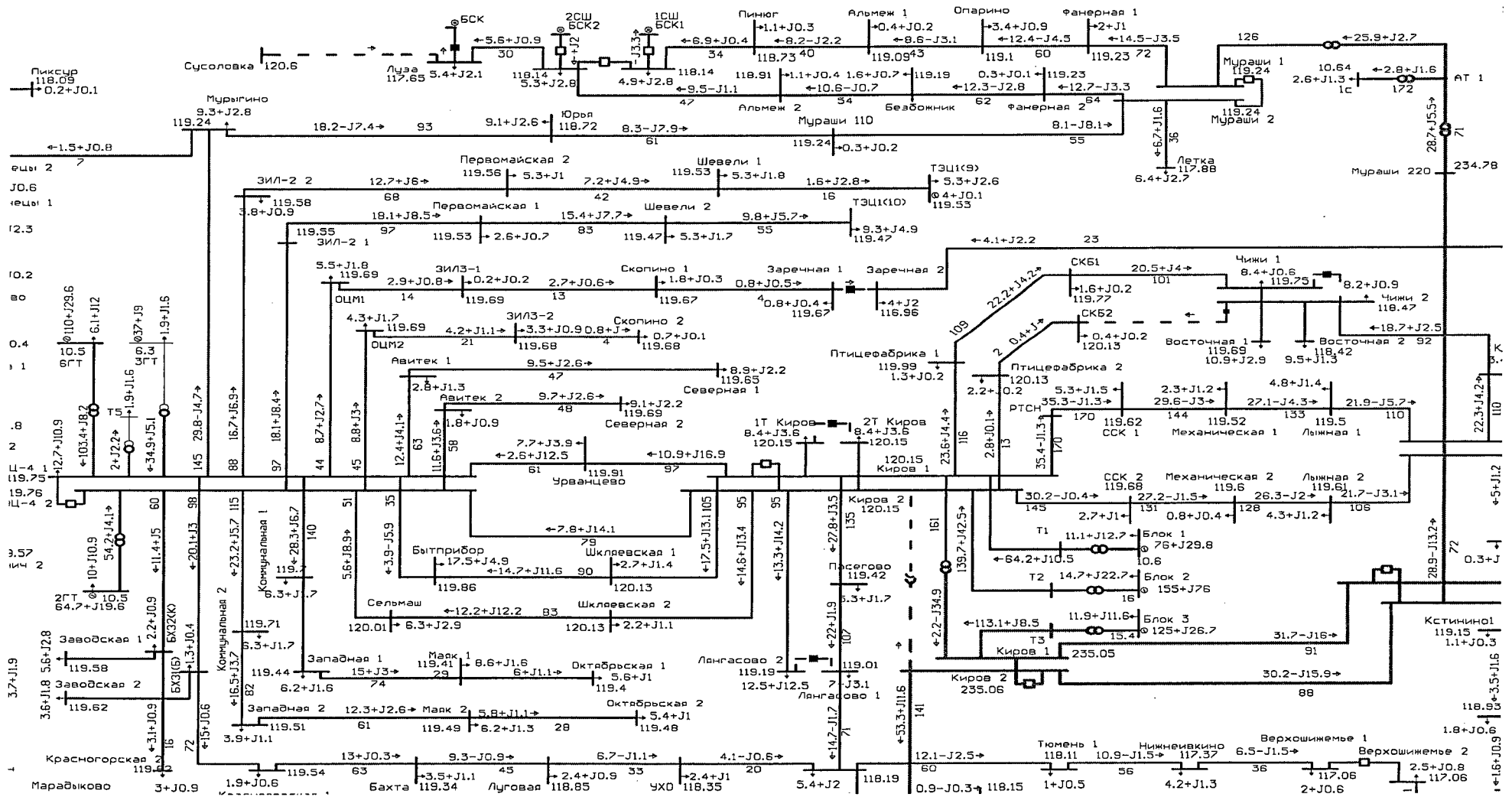
Примечание. Превышения ДДТН ЛЭП и оборудования и недопустимого снижения уровней напряжения не имеется.

51. Зимний максимум 2026 года (для расчетных температурных условий  $-32^{\circ}\text{C}$ ). Энергорайон Киров – ТЭЦ-4 – Оричи. Аварийное отключение АТ-1 ПС 220 кВ Киров в режиме ремонта АТ-2 ПС 220 кВ Киров



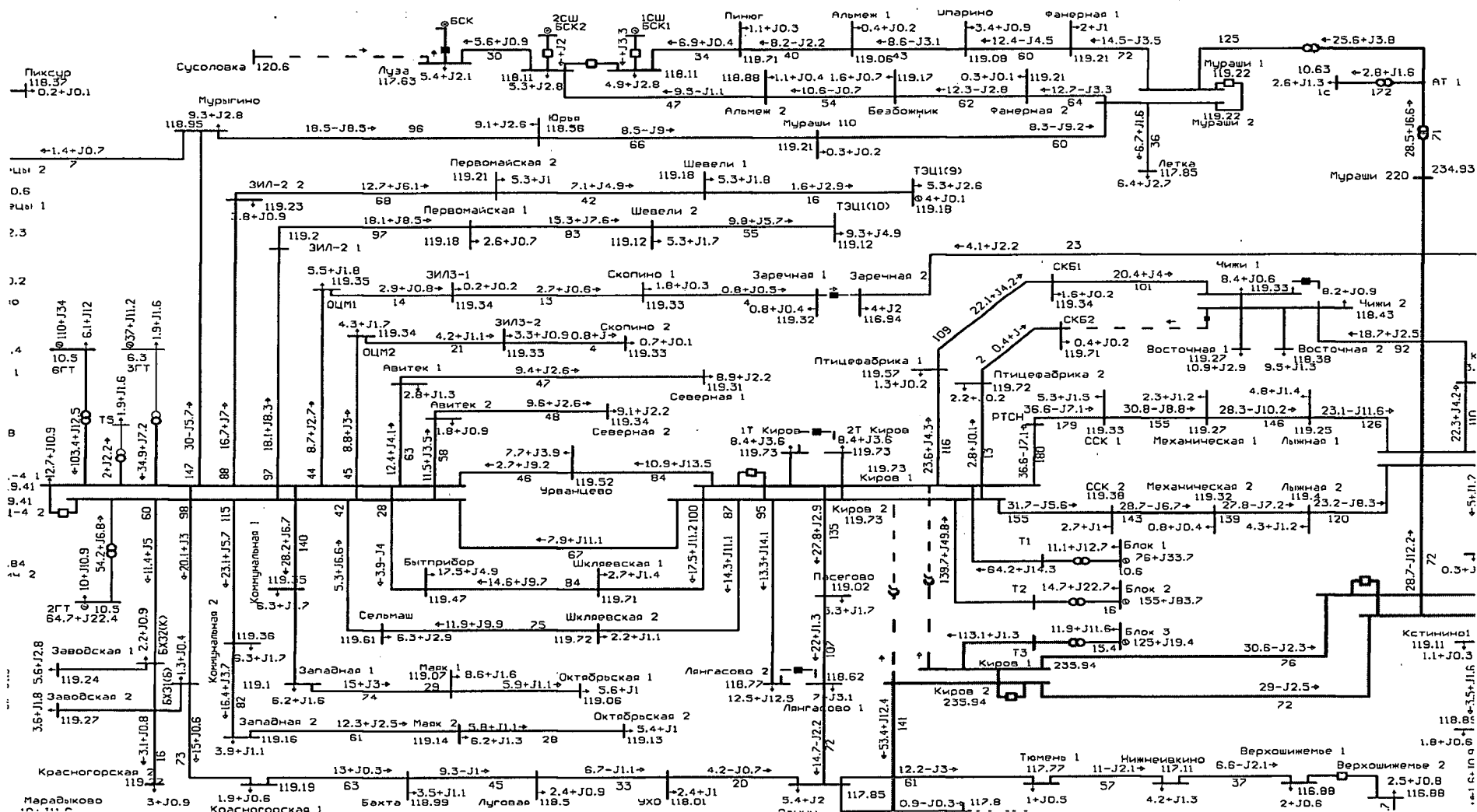
Примечание. Превышения ДДТН ЛЭП и оборудования и недопустимого снижения уровней напряжения не имеется.

## 52. Зимний максимум 2026 года (для расчетных температурных условий 0 °С). Энергорайон Киров – ТЭЦ-4 – Оричи. Аварийное отключение АТ-2 ПС 220 кВ Киров



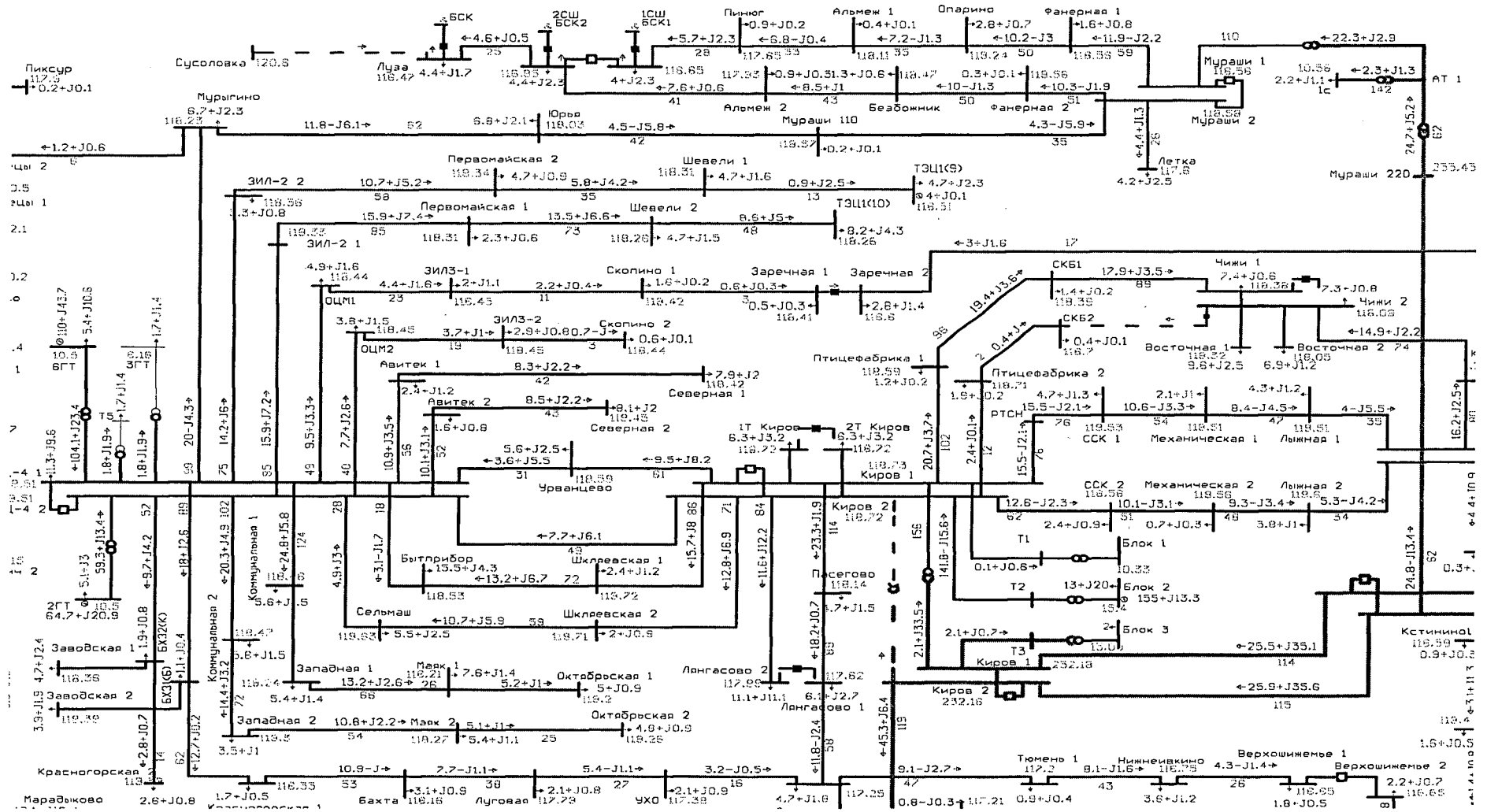
Примечание. Превышения ДДТН ЛЭП и оборудования и недопустимого снижения уровней напряжения не имеется.

53. Зимний максимум 2026 года (для расчетных температурных условий 0 °С). Энергорайон Киров – ТЭЦ-4 – Оричи. Аварийное отключение АТ-1 ПС 220 кВ Киров в режиме ремонта АТ-2 ПС 220 кВ Киров



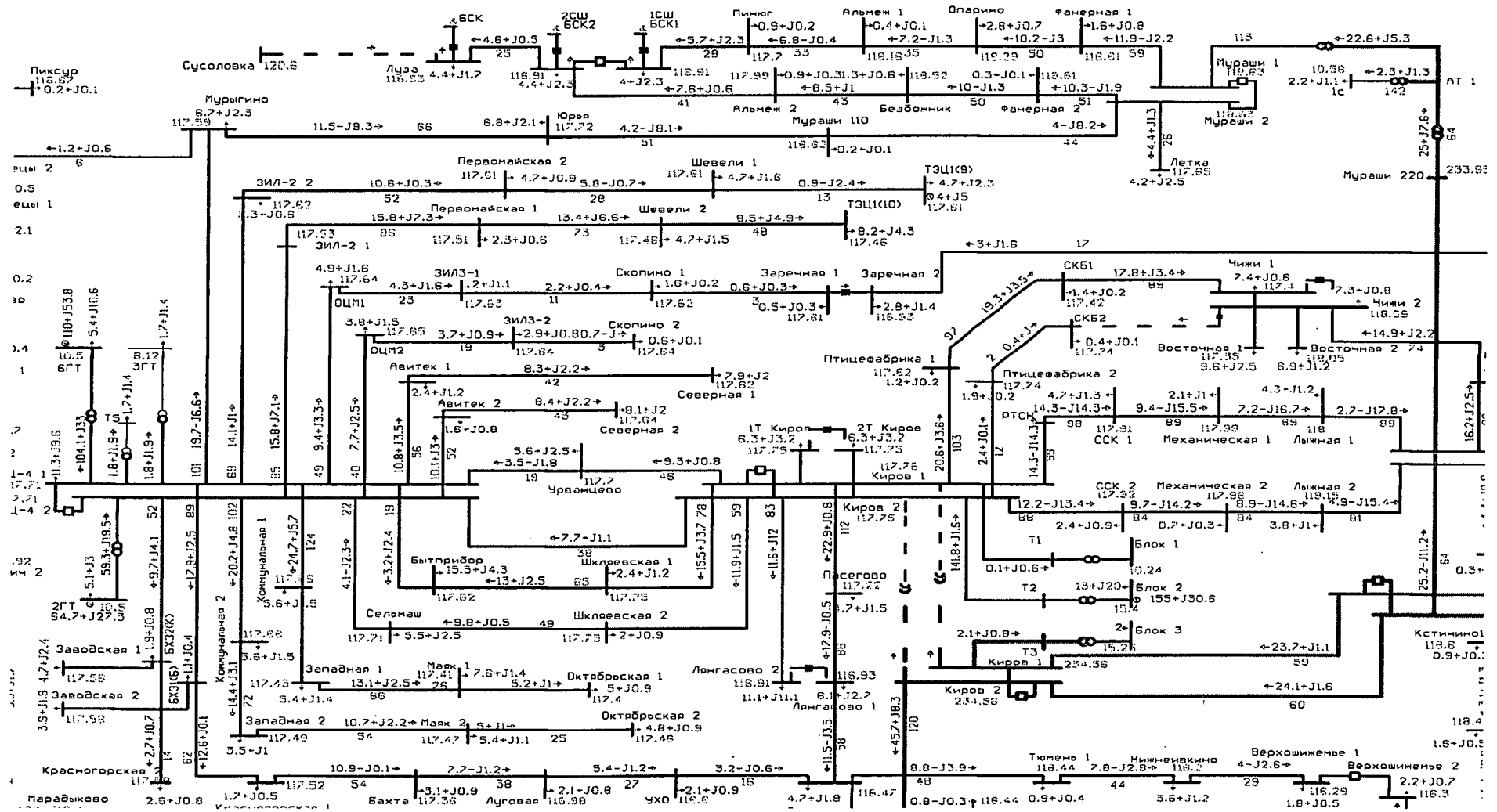
Примечание. Превышения ДДТН ЛЭП и оборудования и недопустимого снижения уровней напряжения не имеется.

54. Летний максимум 2026 года (для расчетных температурных условий +30 °С). Энергорайон Киров – ТЭЦ-4 – Оричи. Аварийное отключение АТ-2 ПС 220 кВ Киров



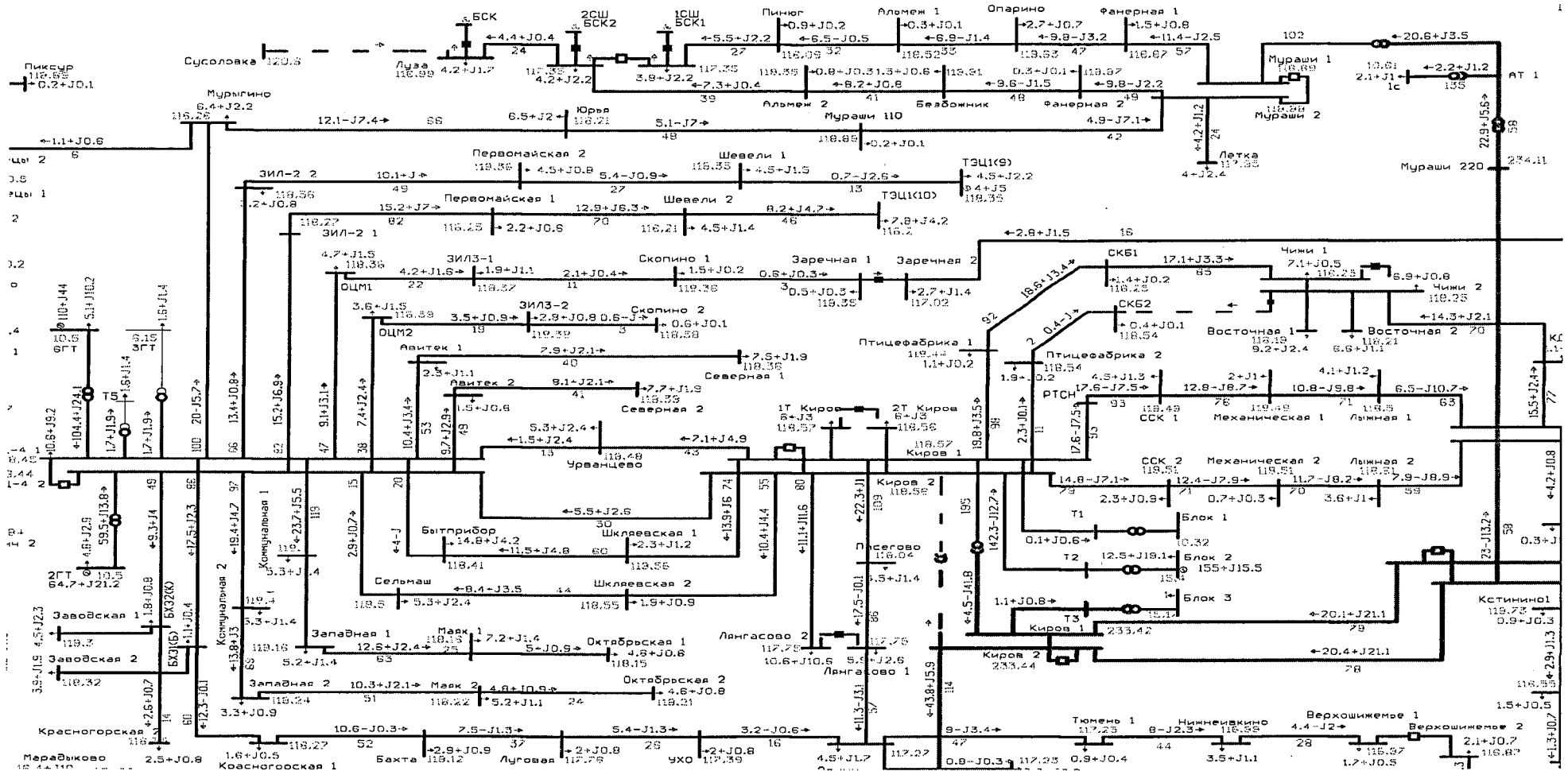
Примечание. Превышения ДДТН ЛЭП и оборудования и недопустимого снижения уровней напряжения не имеется.

55. Летний максимум 2026 года (для расчетных температурных условий +30 °С). Энергорайон Киров – ТЭЦ-4 – Оричи. Аварийное отключение АТ-1 ПС 220 кВ Киров в режиме ремонта АТ-2 ПС 220 кВ Киров



Примечание. Превышения ДДТН ЛЭП и оборудования и недопустимого снижения уровней напряжения не имеется.

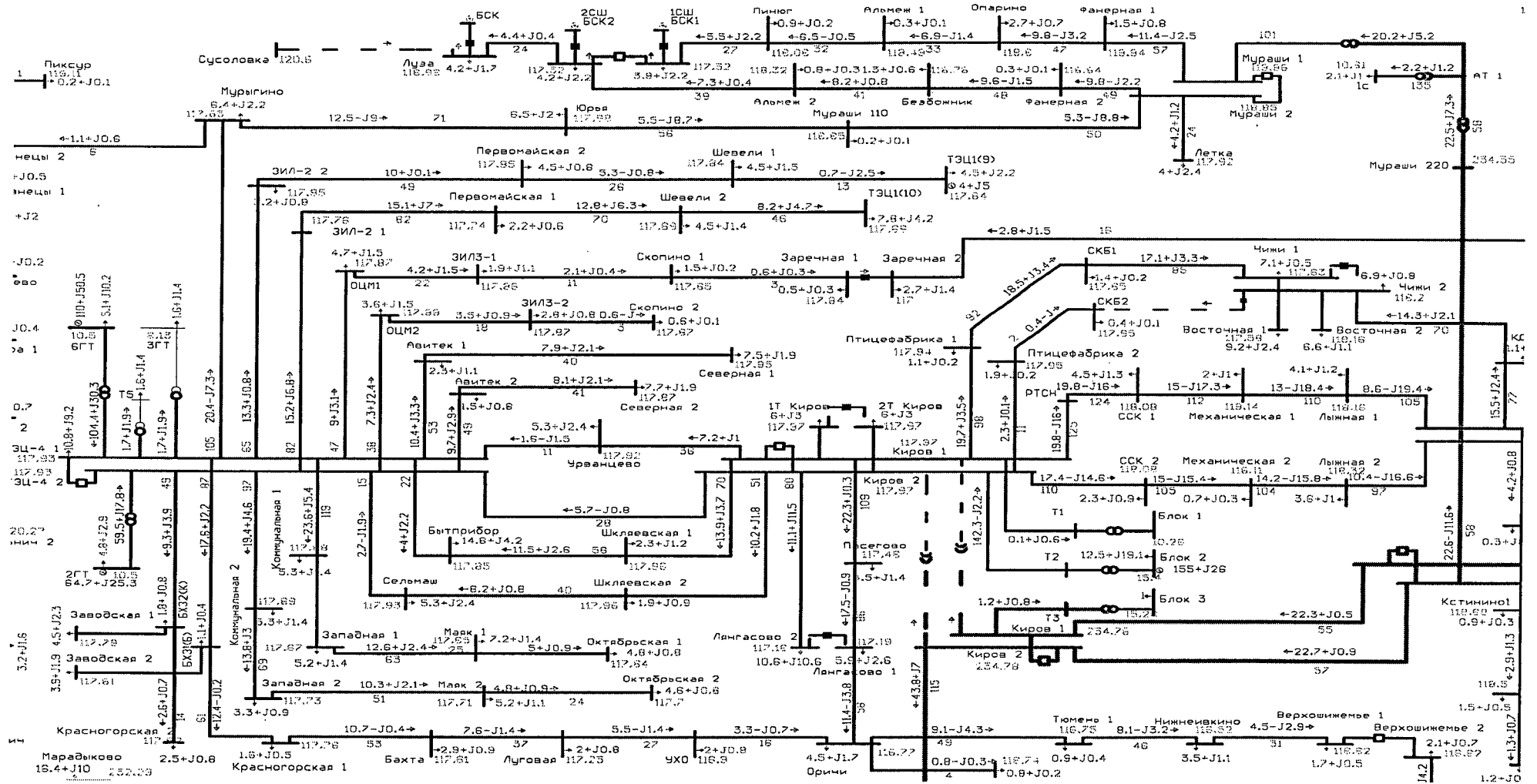
56. Летний максимум 2026 года (для расчетных температурных условий +19 °С). Энергорайон Киров – ТЭЦ-4 – Оричи. Аварийное отключение АТ-2 ПС 220 кВ Киров



Примечание. Превышения ДДТН ЛЭП и оборудования и недопустимого снижения уровней напряжения не имеется.

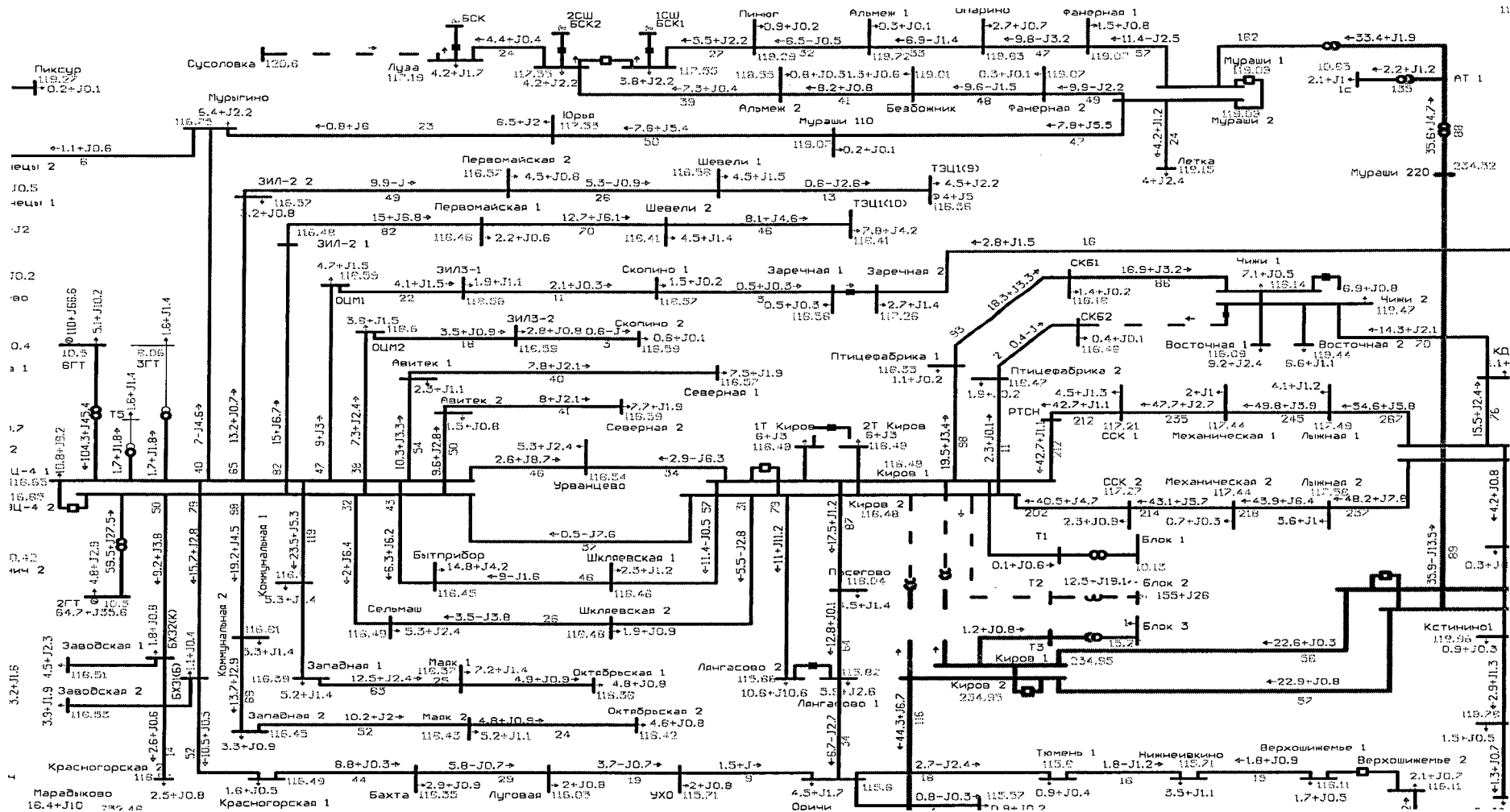


57. Летний максимум 2026 года (для расчетных температурных условий +19 °С). Энергорайон Киров – ТЭЦ-4 – Оричи. Аварийное отключение АТ-1 ПС 220 кВ Киров в режиме ремонта АТ-2 ПС 220 кВ Киров



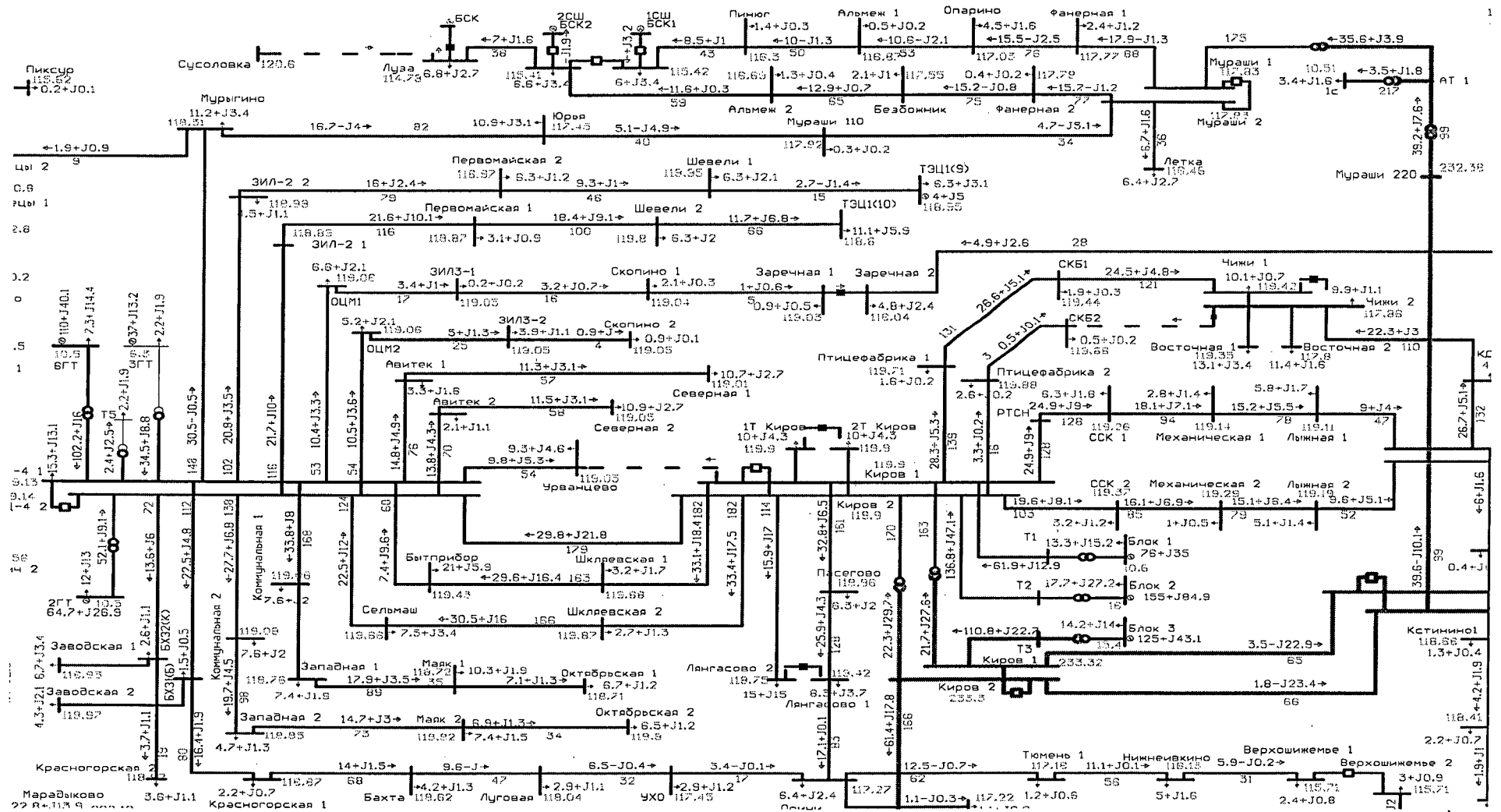
Примечание. Превышения ДДТН ЛЭП и оборудования и недопустимого снижения уровней напряжения не имеется.

58. Летний максимум 2026 года (для расчетных температурных условий +19 °С). Энергорайон Киров – ТЭЦ-4 – Оричи. Аварийное отключение ВЛ 110 кВ Киров – Кировская ТЭЦ-5 Блок 2 (Блок 2 Кировской ТЭЦ-5) при отключенных АТ-1 и АТ-2 ПС 220 кВ Киров



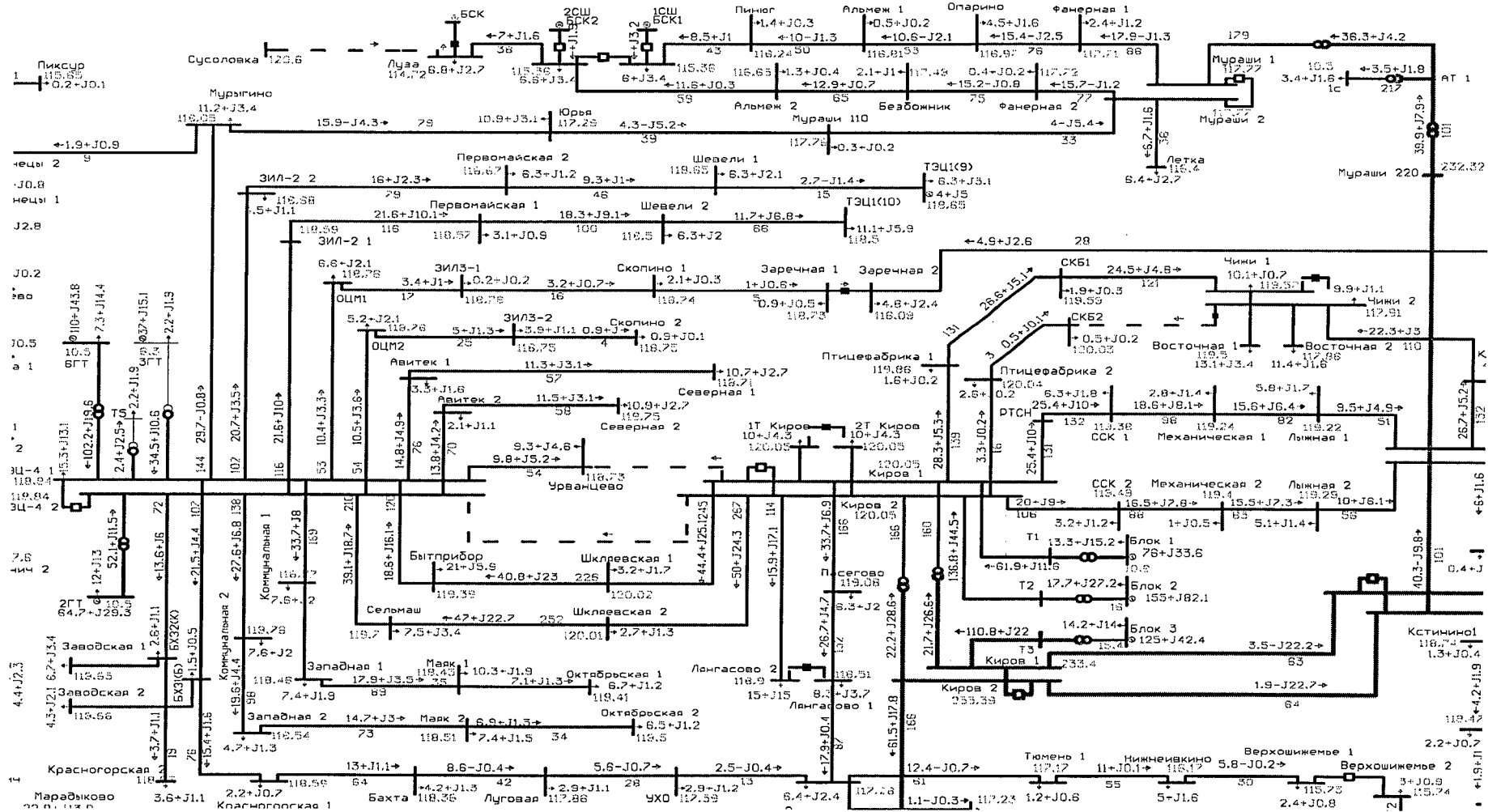
Примечание. Превышения ДДТН ЛЭП и оборудования и недопустимого снижения уровней напряжения не имеется.

59. Зимний максимум 2026 года (для расчетных температурных условий -32 °С). Энергорайон Кировской ТЭЦ-4. Аварийное отключение ВЛ 110 кВ Киров – Урванцево



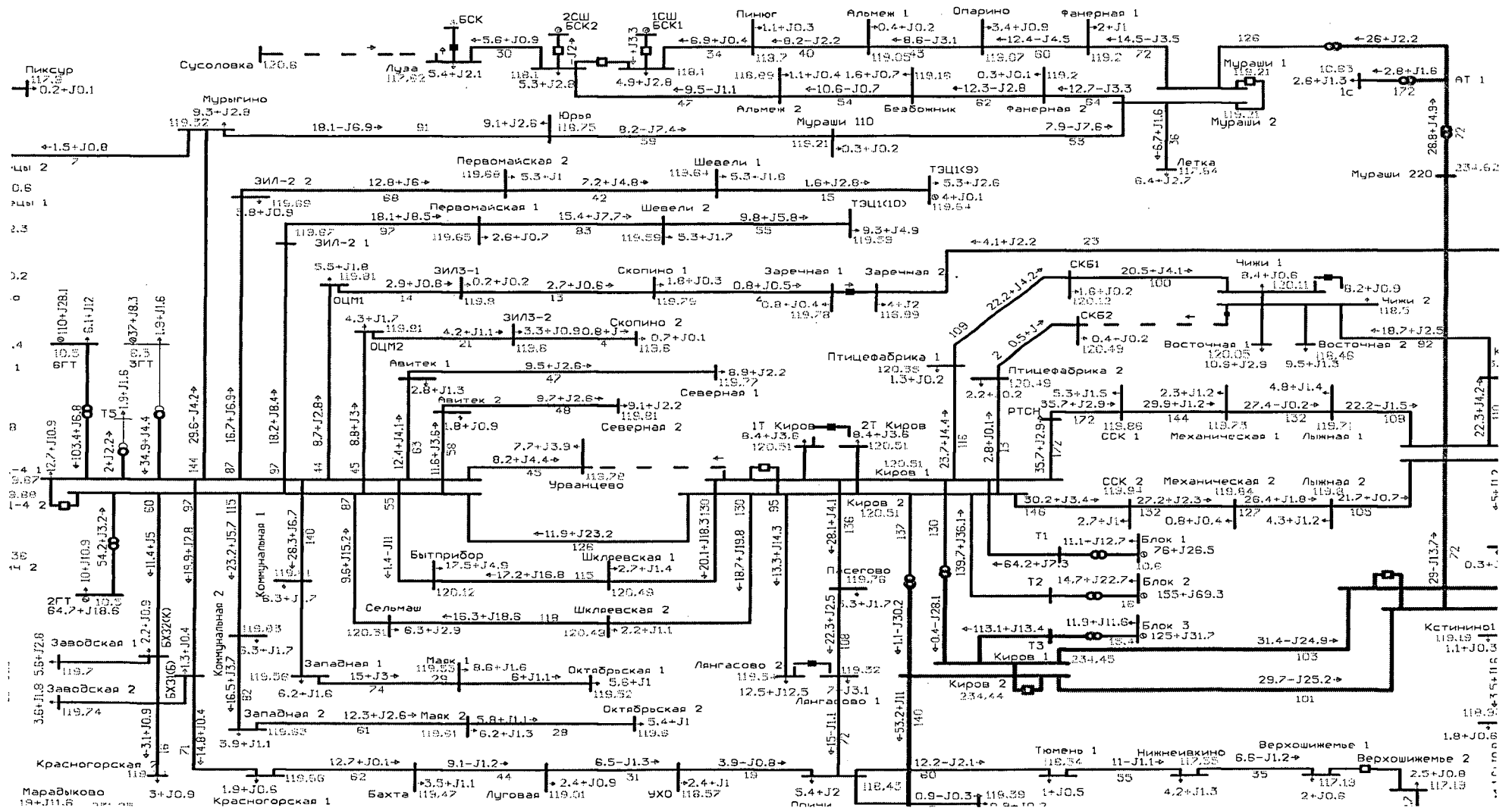
Примечание. Превышения ДДТН ЛЭП и оборудования и недопустимого снижения уровней напряжения не имеется.

60. Зимний максимум 2026 года (для расчетных температурных условий  $-32^{\circ}\text{C}$ ). Энергорайон Кировской ТЭЦ-4. Аварийное отключение ВЛ 110 кВ Киров – Урванцево в режиме ремонта ВЛ 110 кВ Киров – Кировская ТЭЦ-4 2 ц.



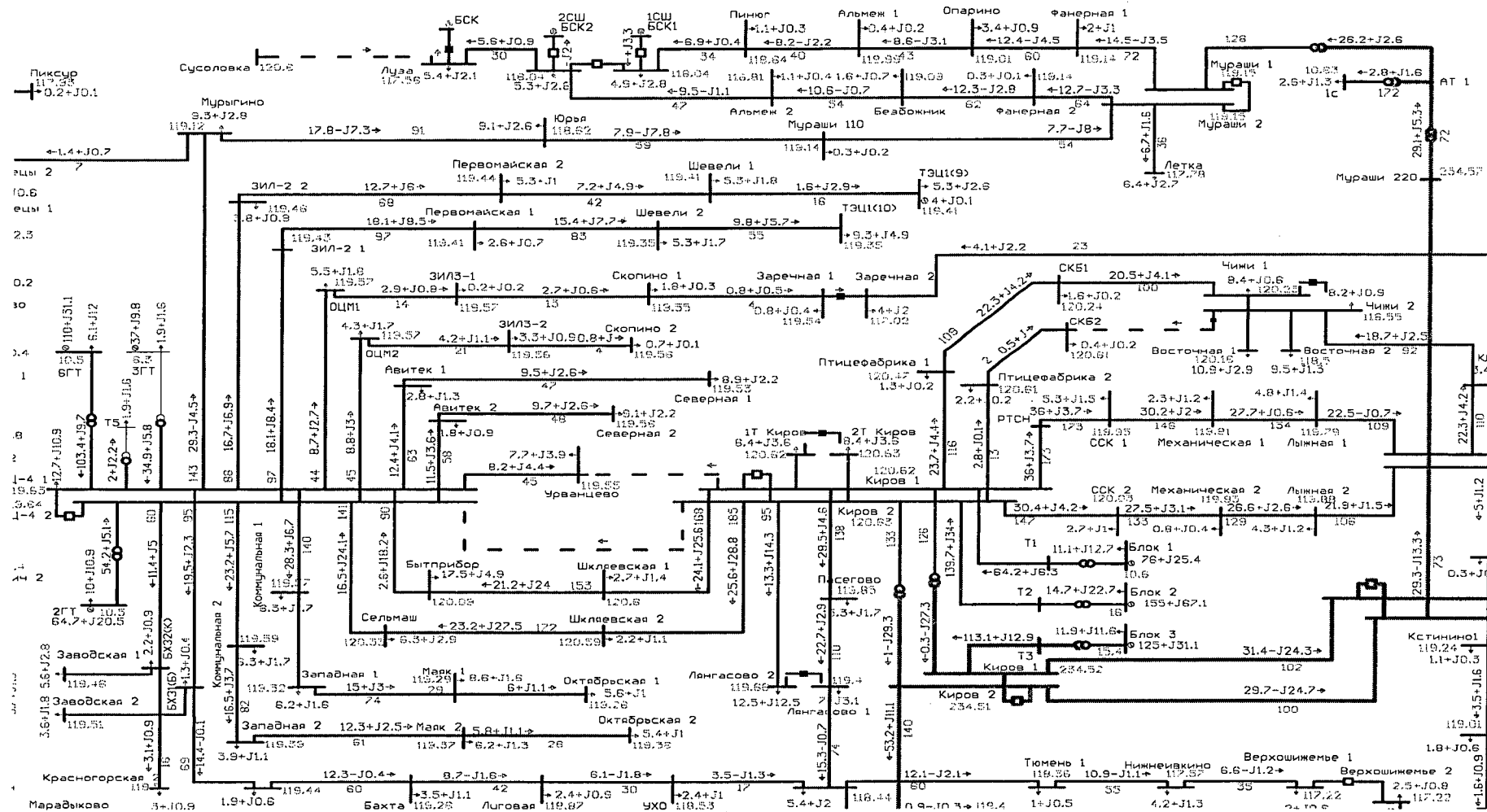
Примечание. Превышения ДДТН ЛЭП и оборудования и недопустимого снижения уровней напряжения не имеется.

# 61. Зимний максимум 2026 года (для расчетных температурных условий 0 °С). Энергорайон Кировской ТЭЦ-4. Аварийное отключение ВЛ 110 кВ Киров – Урванцево



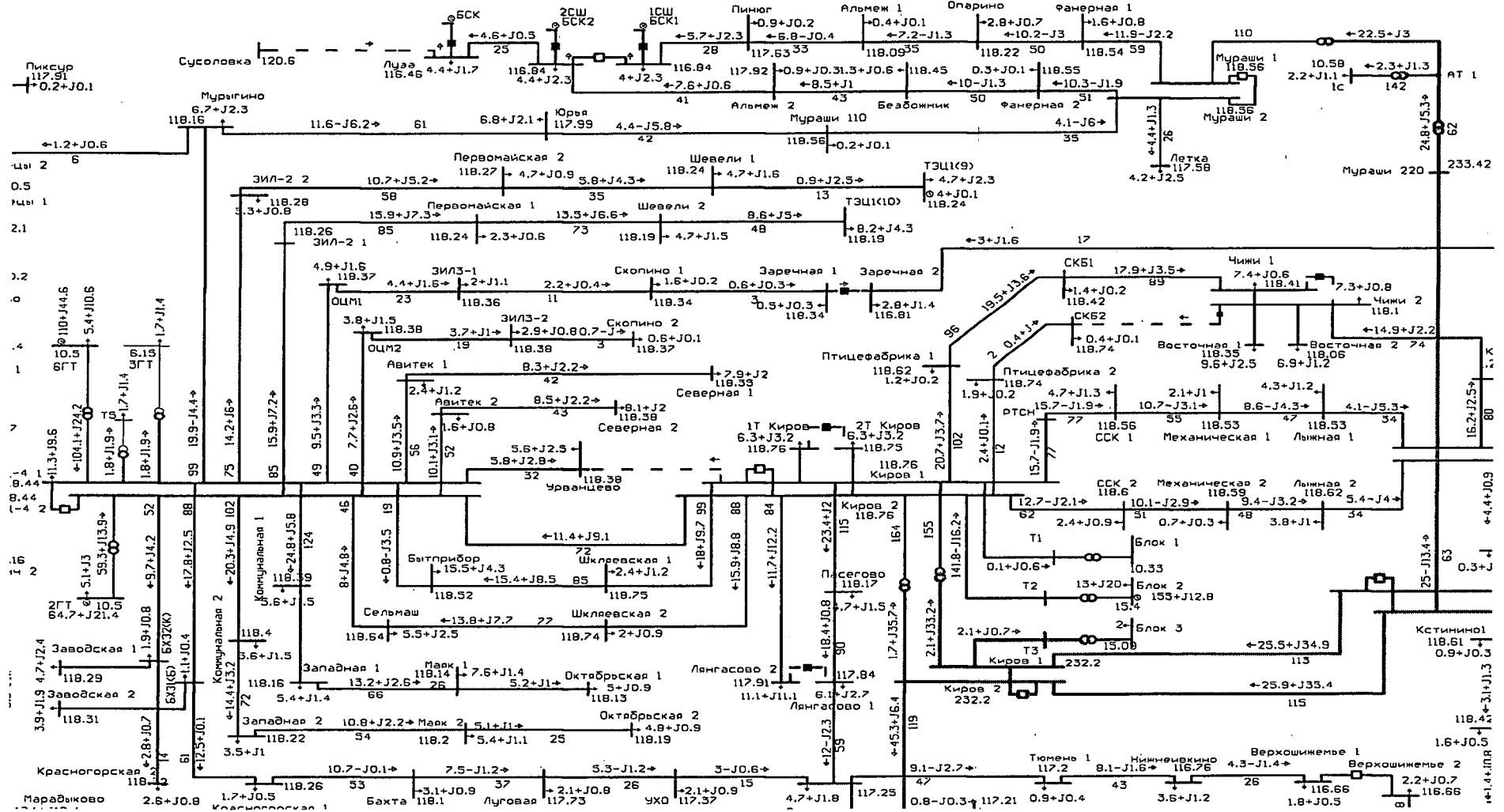
Примечание. Превышения ДДТН ЛЭП и оборудования и недопустимого снижения уровней напряжения не имеется.

62. Зимний максимум 2026 года (для расчетных температурных условий 0 °С). Энергорайон Кировской ТЭЦ-4. Аварийное отключение ВЛ 110 кВ Киров – Урванцево в режиме ремонта ВЛ 110 кВ Киров – Кировская ТЭЦ-4 2 ц.



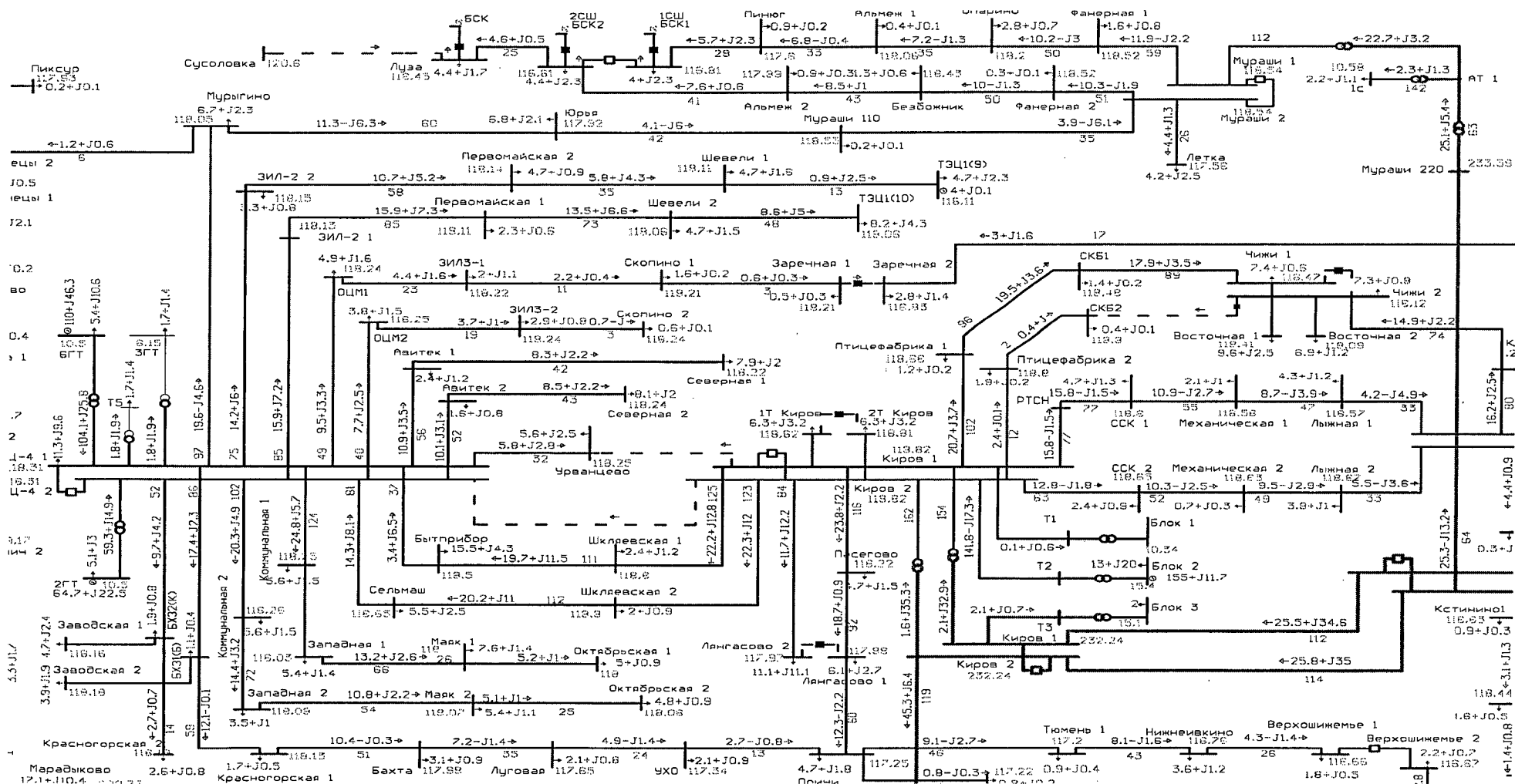
Примечание. Превышения ДДТН ЛЭП и оборудования и недопустимого снижения уровня напряжения не имеется.

63. Летний максимум 2026 года (для расчетных температурных условий +30 °С). Энергорайон Кировской ТЭЦ-4. Аварийное отключение ВЛ 110 кВ Киров – Урванцево



Примечание. Превышения ДДТН ЛЭП и оборудования и недопустимого снижения уровней напряжения не имеется.

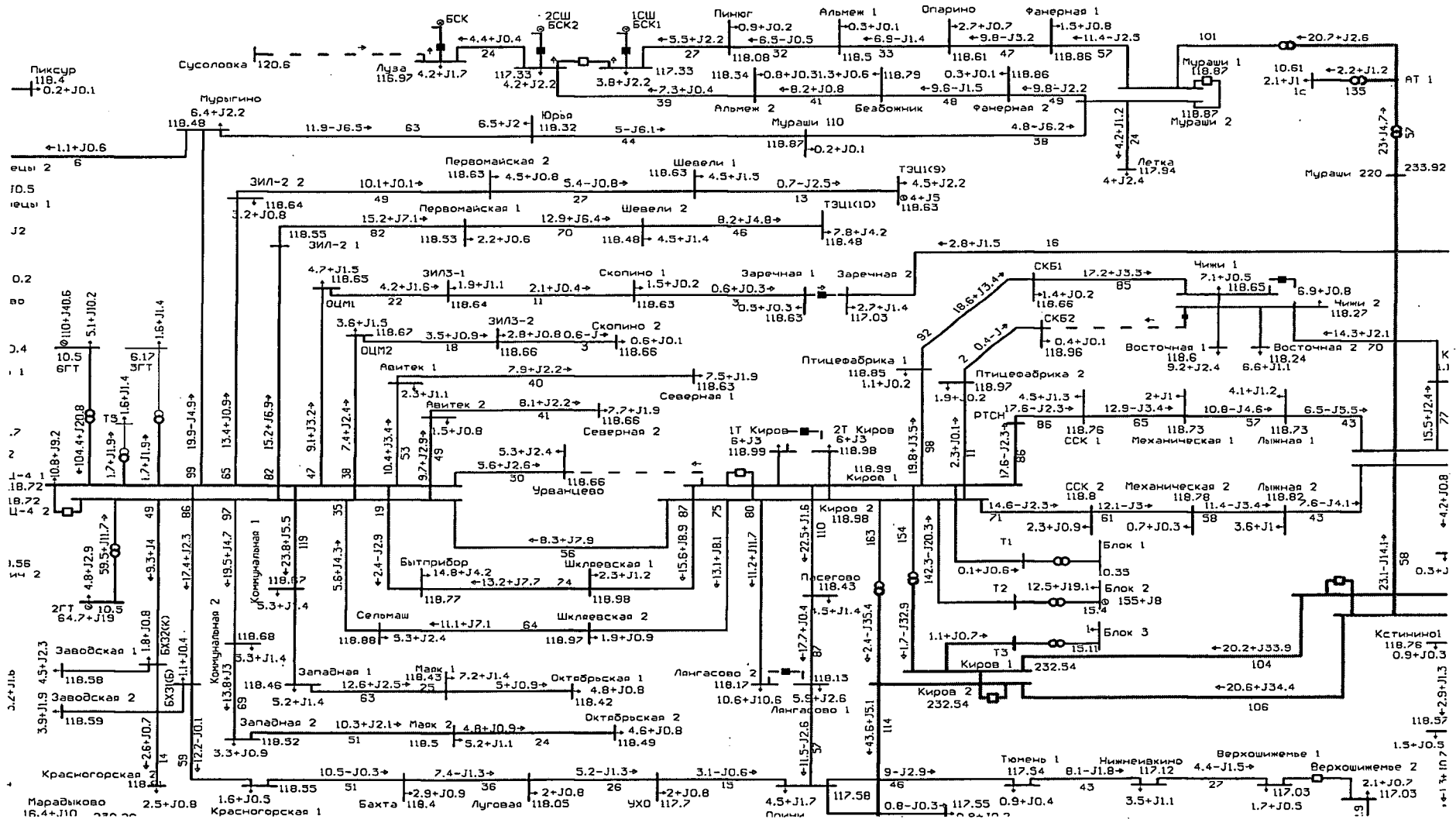
**64. Летний максимум 2026 года (для расчетных температурных условий +30 °С). Энергорайон Кировской ТЭЦ-4. Аварийное отключение ВЛ 110 кВ Киров – Урванцево в режиме ремонта ВЛ 110 кВ Киров – Кировская ТЭЦ-4 2 ц.**



Примечание. Превышения ДДТН ЛЭП и оборудования и недопустимого снижения уровней напряжения не имеется.

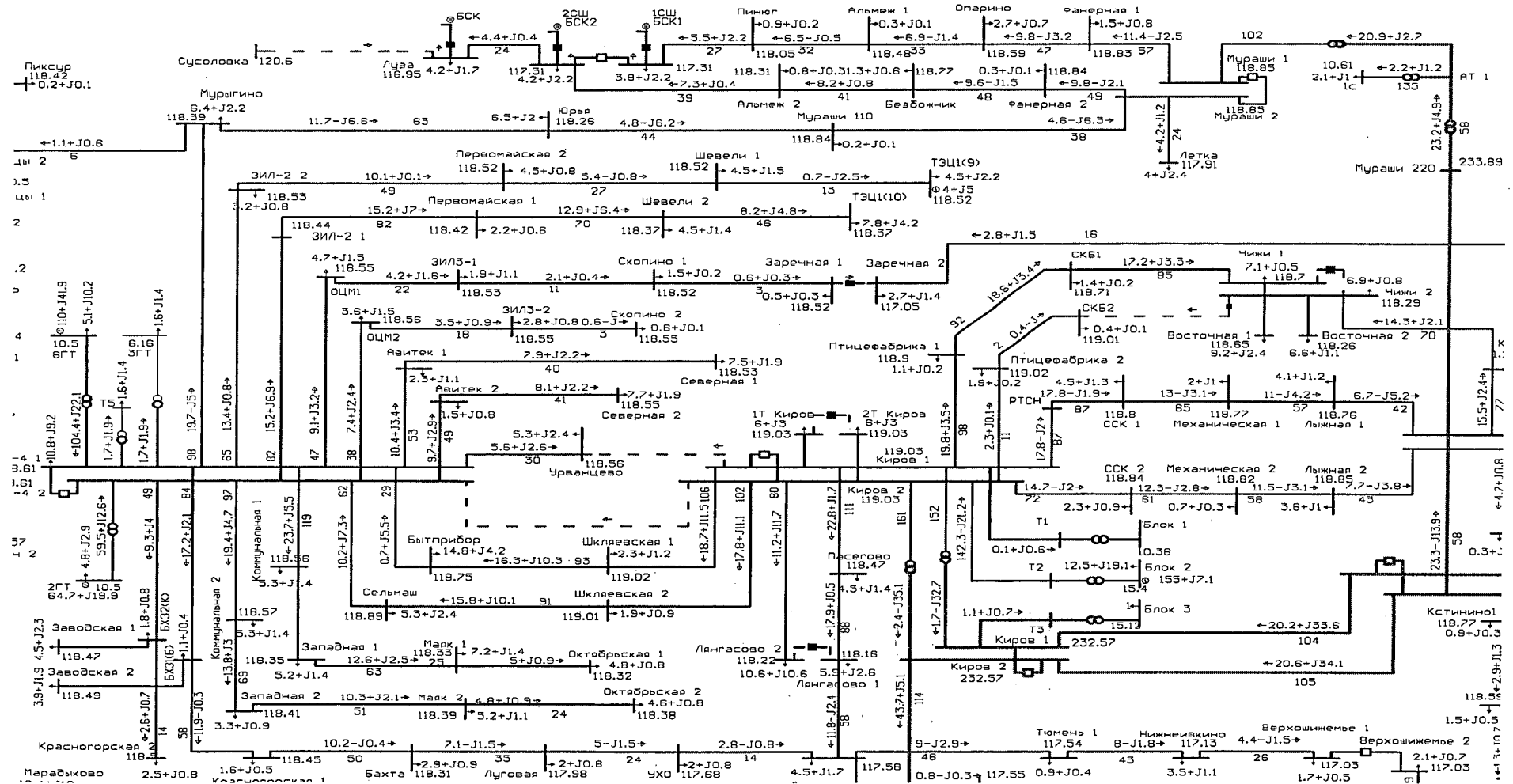


65. Летний максимум 2026 года (для расчетных температурных условий +19 °С). Энергорайон Кировской ТЭЦ-4. Аварийное отключение ВЛ 110 кВ Киров – Урванцево



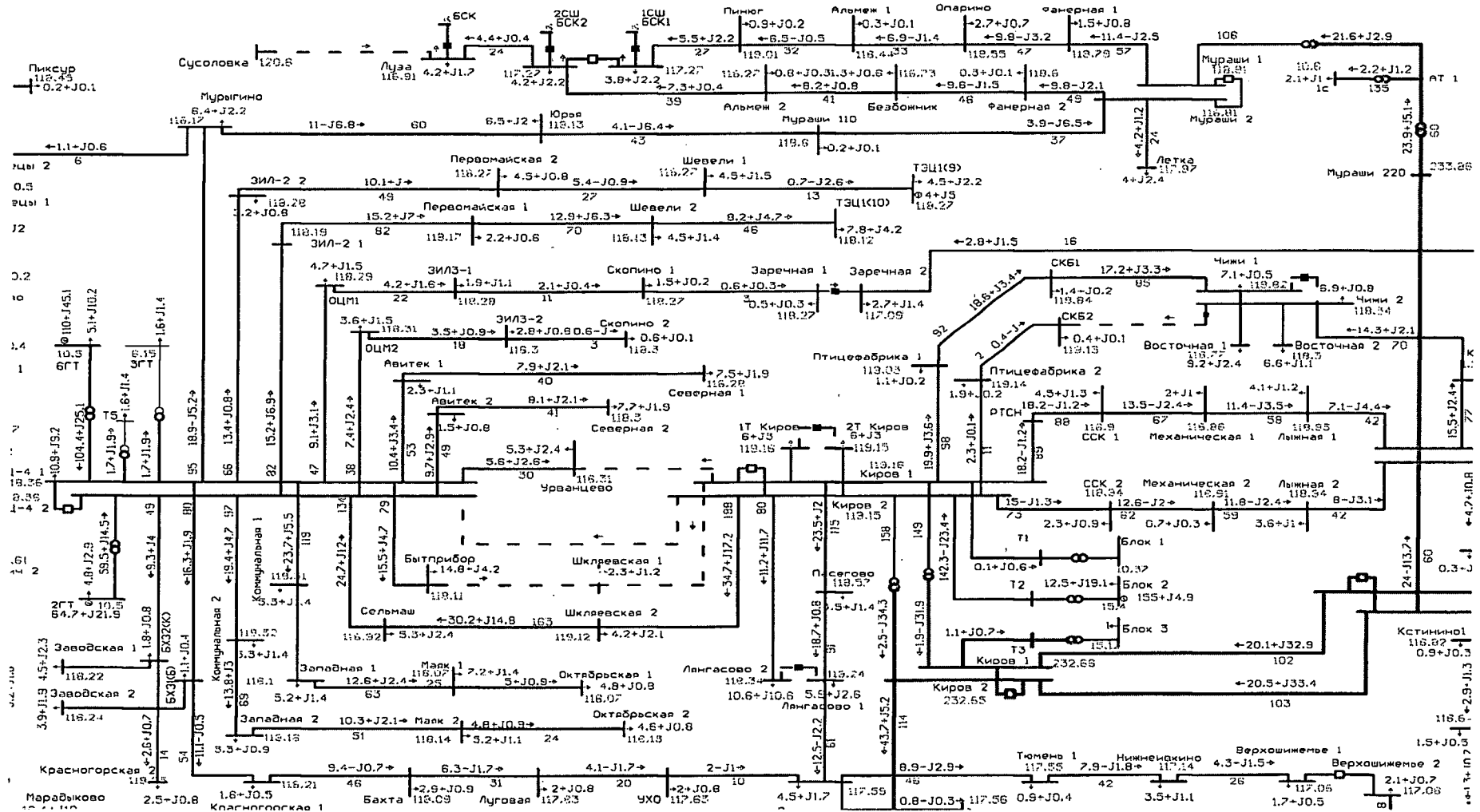
Примечание. Превышения ДДТН ЛЭП и оборудования и недопустимого снижения уровней напряжения не имеется.

66. Летний максимум 2026 года (для расчетных температурных условий +19 °С). Энергорайон Кировской ТЭЦ-4. Аварийное отключение ВЛ 110 кВ Киров – Урванцево в режиме ремонта ВЛ 110 кВ Киров – Кировская ТЭЦ-4 2 ц.



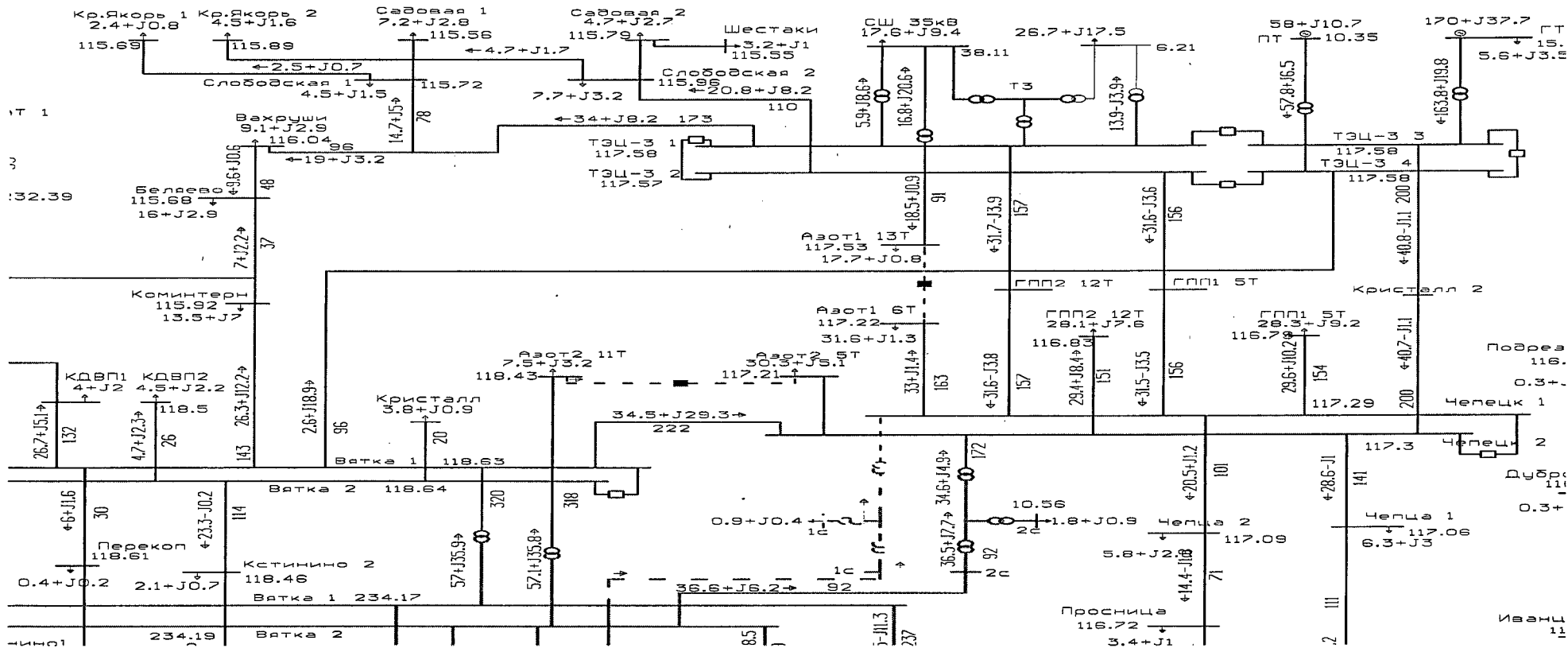
Примечание. Превышения ДДТН ЛЭП и оборудования и недопустимого снижения уровней напряжения не имеется.

67. Летний максимум 2026 года (для расчетных температурных условий +19 °С). Энергорайон Кировской ТЭЦ-4. Аварийное отключение ВЛ 110 кВ Киров – Бытприбор с отпайкой на ПС Шкляевская при отключенных ВЛ 110 кВ Киров – Урванцево и ВЛ 110 кВ Киров – Кировская ТЭЦ-4 2 ц.



Примечание. Превышения ДДТН ЛЭП и оборудования и недопустимого снижения уровней напряжения не имеется.

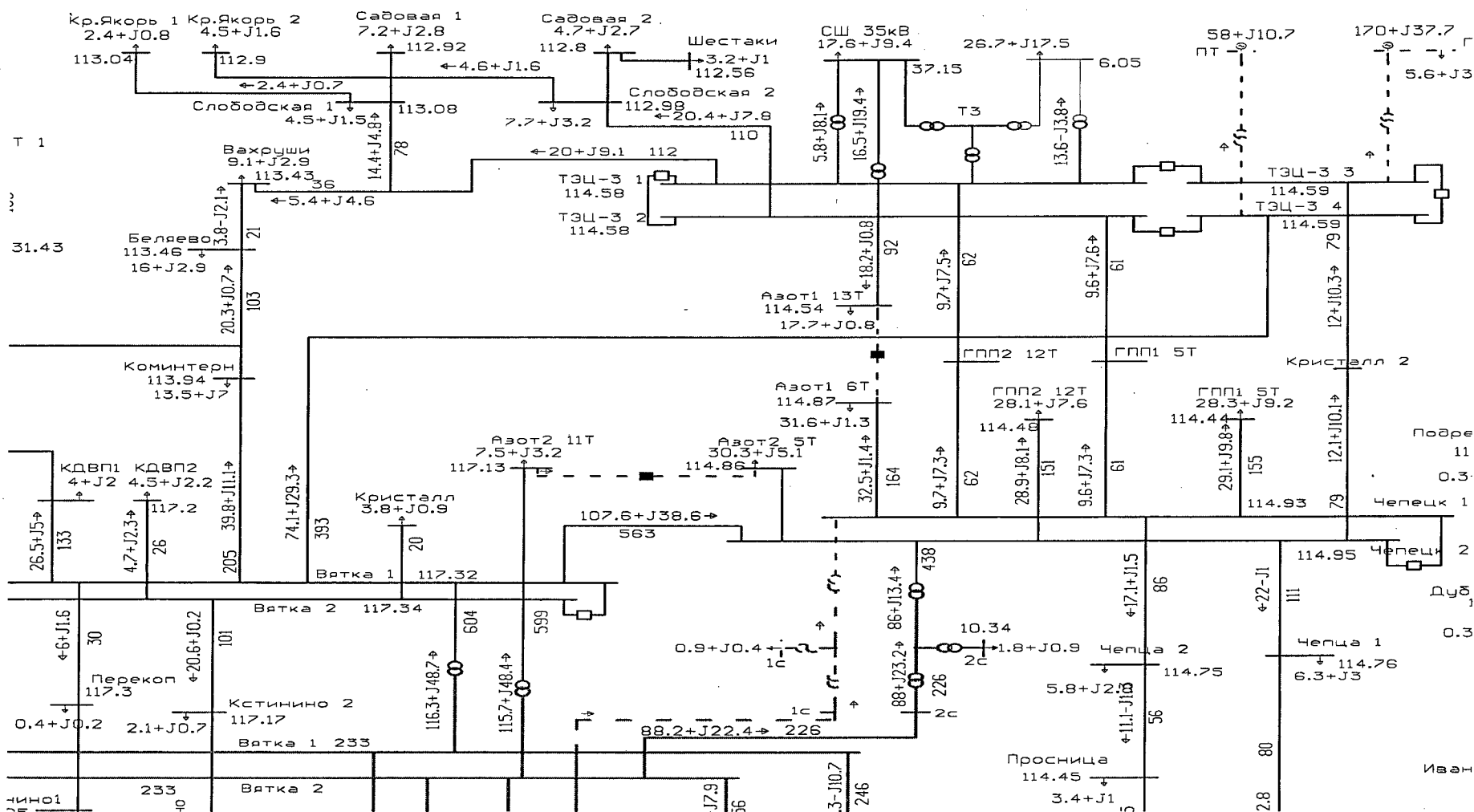
68. Зимний максимум 2026 года (для расчетных температурных условий -32 °С). Энергорайон Кировская ТЭЦ-3 – Чепецк. Аварийное отключение ВЛ 220 кВ Вятка – Чепецк 1 ц. из нормальной схемы



Примечание. Превышения ДДТН ЛЭП и оборудования и недопустимого снижения уровней напряжения не имеется.

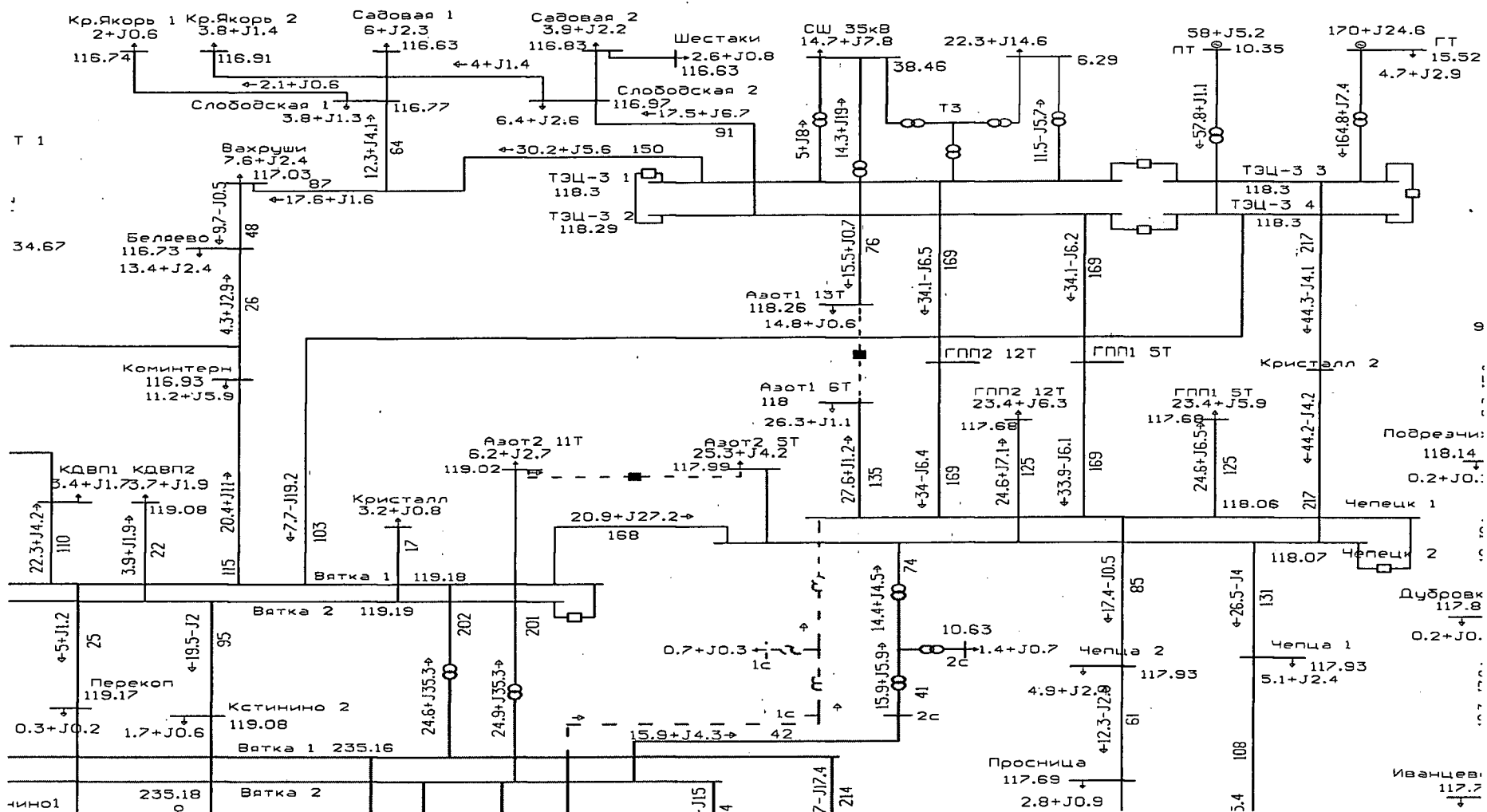


**70. Зимний максимум 2026 года (для расчетных температурных условий  $-32^{\circ}\text{C}$ ). Энергорайон Кировская ТЭЦ-3 – Чепецк. Аварийное отключение ВЛ 220 кВ Вятка – Чепецк 1 ц. в режиме ремонта Блока 1 Кировской ТЭЦ-3**



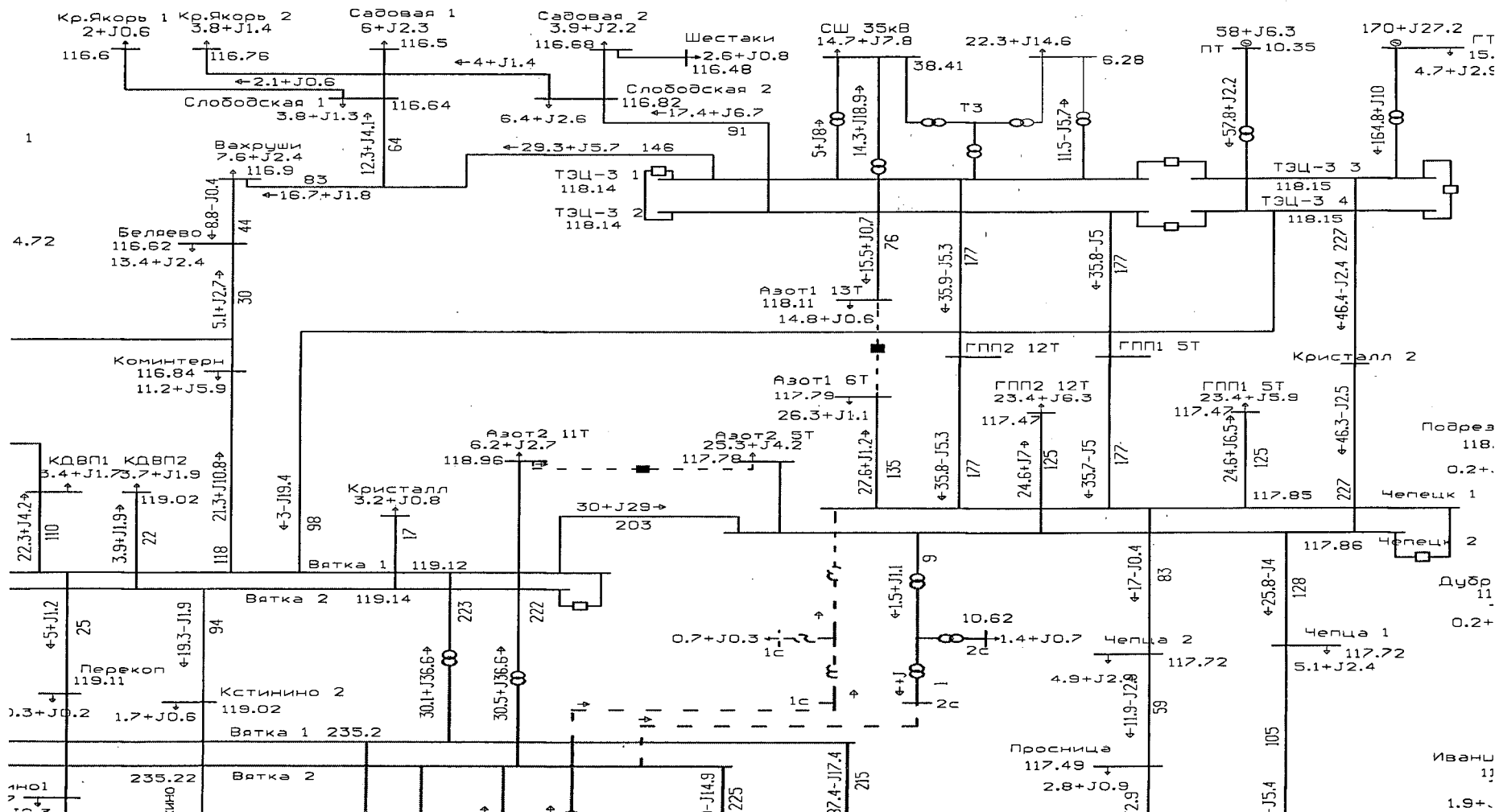
Примечание. Превышения ДДТН ЛЭП и оборудования и недопустимого снижения уровней напряжения не имеется.

71. Зимний максимум 2026 года (для расчетных температурных условий  $0^{\circ}\text{C}$ ). Энергорайон Кировская ТЭЦ-3 – Чепецк. Аварийное отключение ВЛ 220 кВ Вятка – Чепецк 1 ц. из нормальной схемы



Примечание. Превышения ДДТН ЛЭП и оборудования и недопустимого снижения уровней напряжения не имеется.

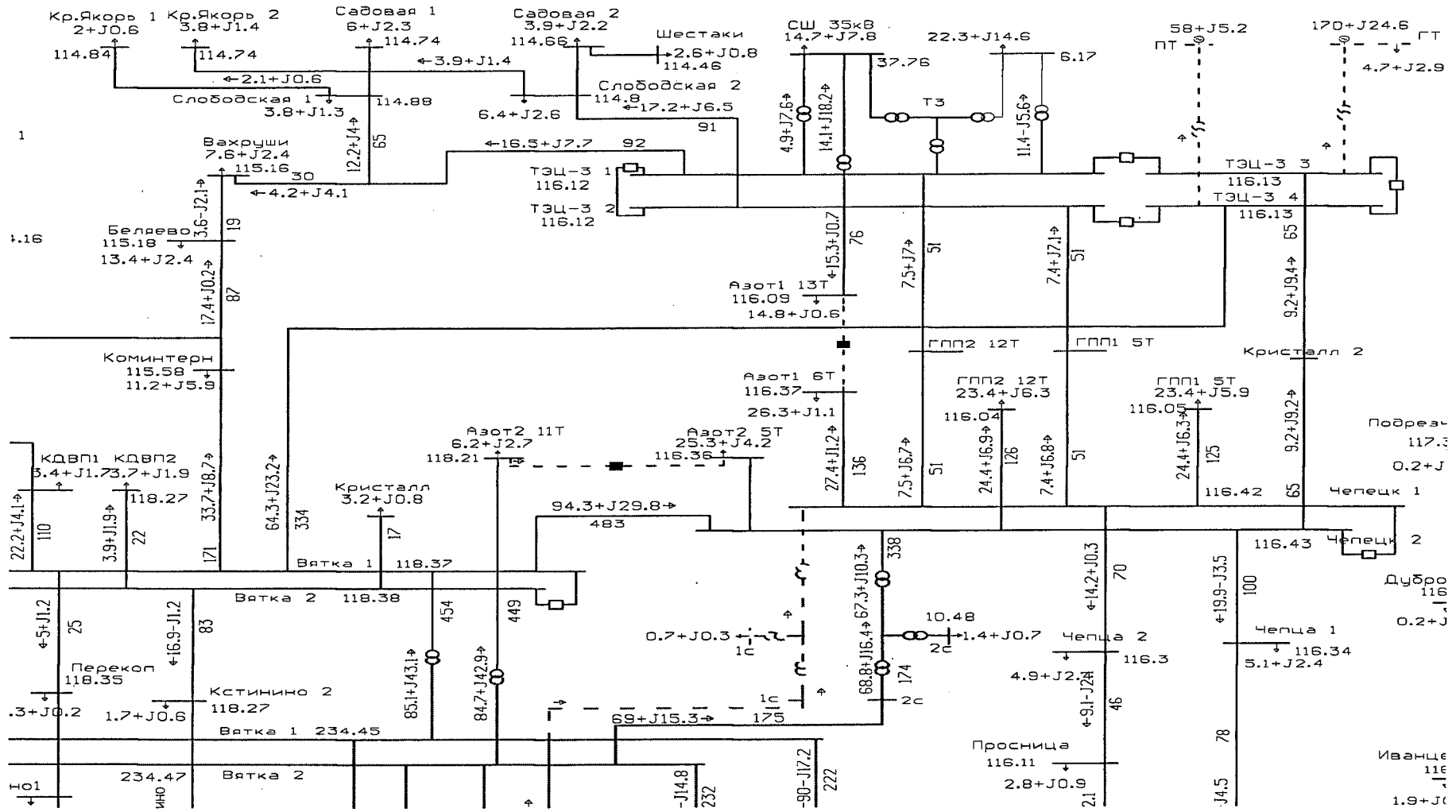
72. Зимний максимум 2026 года (для расчетных температурных условий 0 °С). Энергорайон Кировская ТЭЦ-3 – Чепецк. Аварийное отключение ВЛ 220 кВ Вятка – Чепецк 1 ц. в режиме ремонта ВЛ 220 кВ Вятка – Чепецк 2 ц.



Примечание. Превышения ДДТН ЛЭП и оборудования и недопустимого снижения уровней напряжения не имеется.



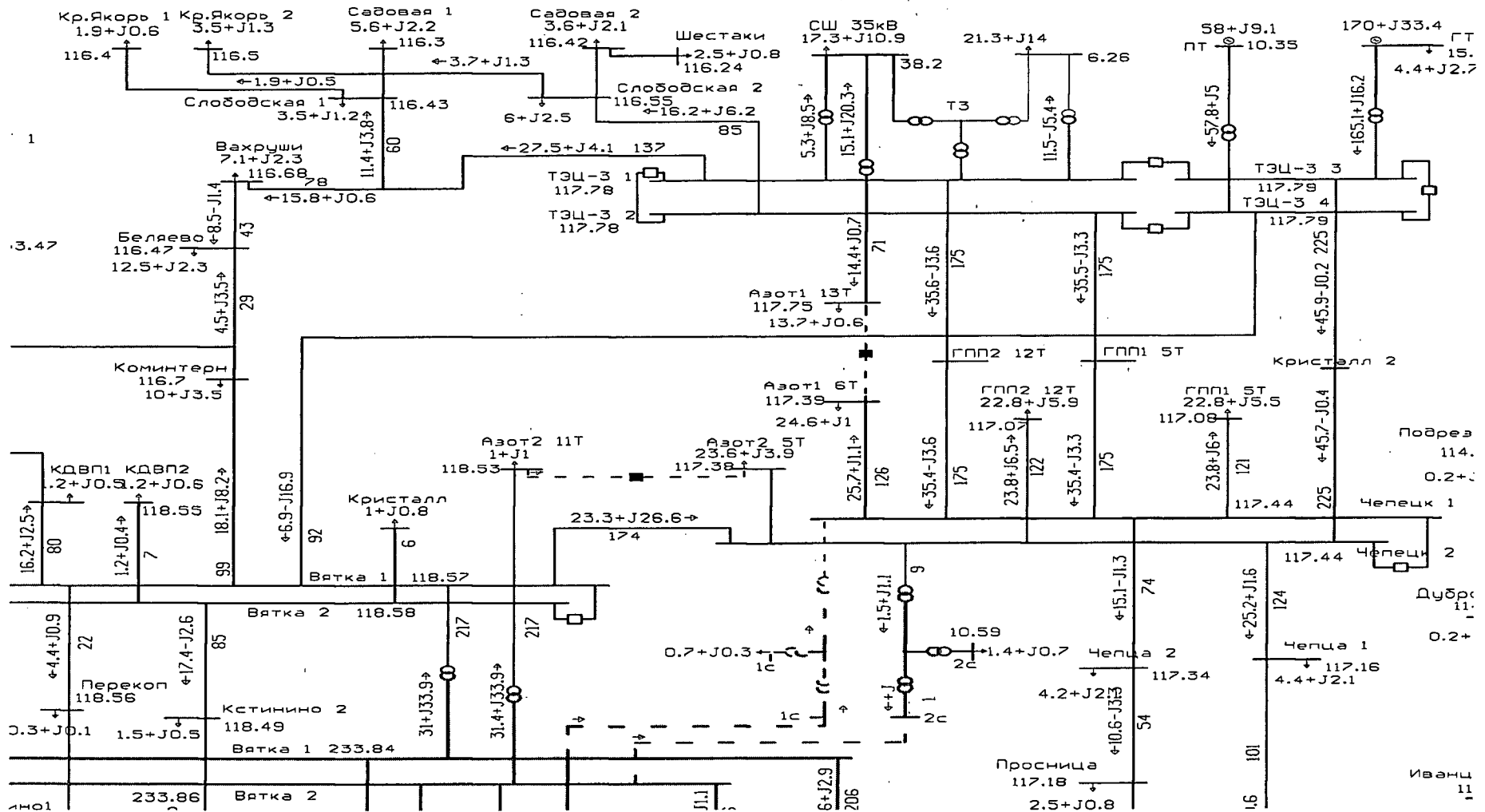
73. Зимний максимум 2026 года (для расчетных температурных условий 0 °С). Энергорайон Кировская ТЭЦ-3 – Чепецк. Аварийное отключение ВЛ 220 кВ Вятка – Чепецк 1 ц. в режиме ремонта Блока 1 Кировской ТЭЦ-3



Примечание. Превышения ДДТН ЛЭП и оборудования и недопустимого снижения уровней напряжения не имеется.

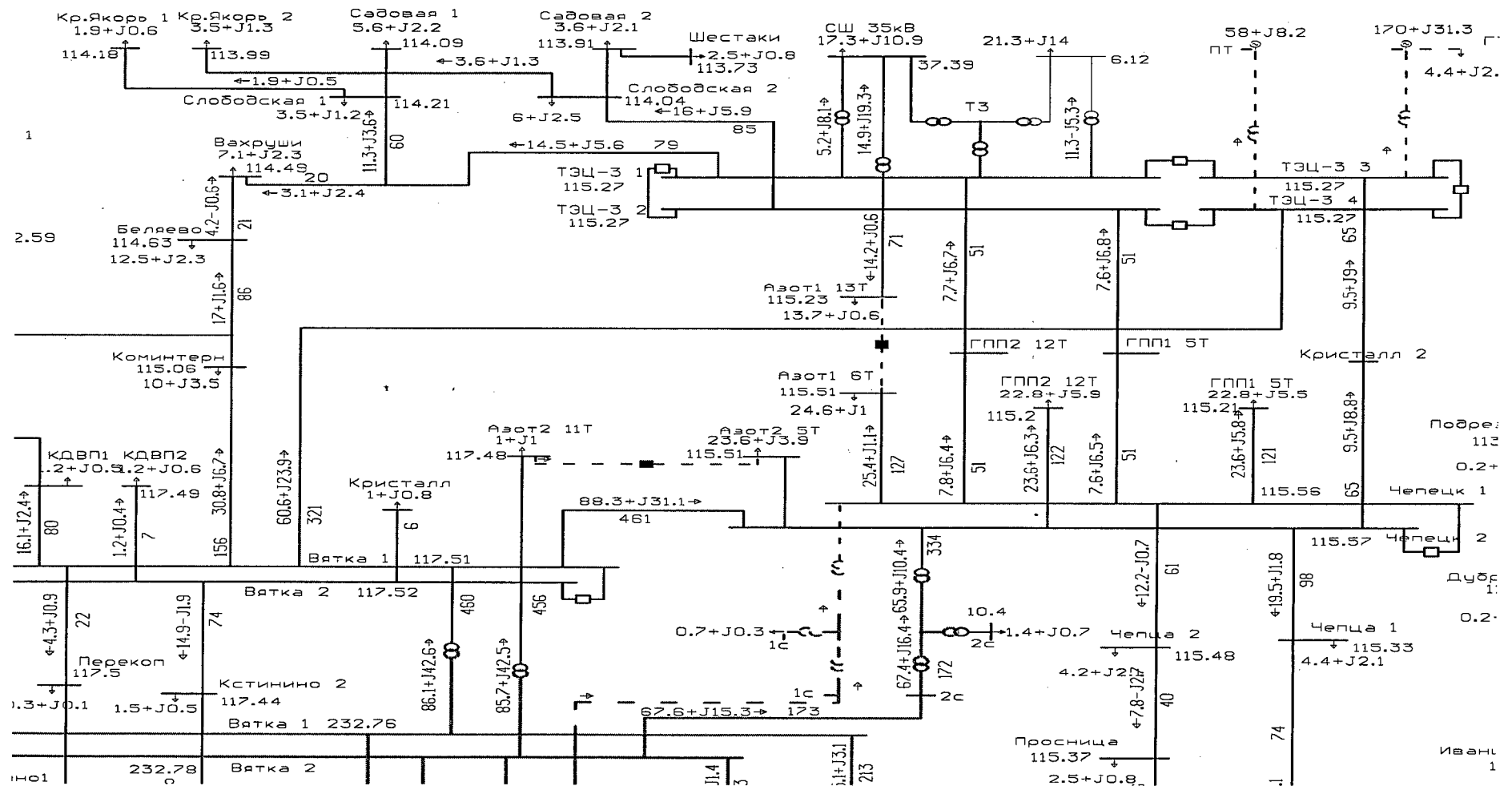


75. Летний максимум 2026 года (для расчетных температурных условий +30 °С). Энергорайон Кировская ТЭЦ-3 – Чепецк. Аварийное отключение ВЛ 220 кВ Вятка – Чепецк 1 ц. в режиме ремонта ВЛ 220 кВ Вятка – Чепецк 2 ц.



Примечание. Превышения ДДТН ЛЭП и оборудования и недопустимого снижения уровня напряжения не имеется.

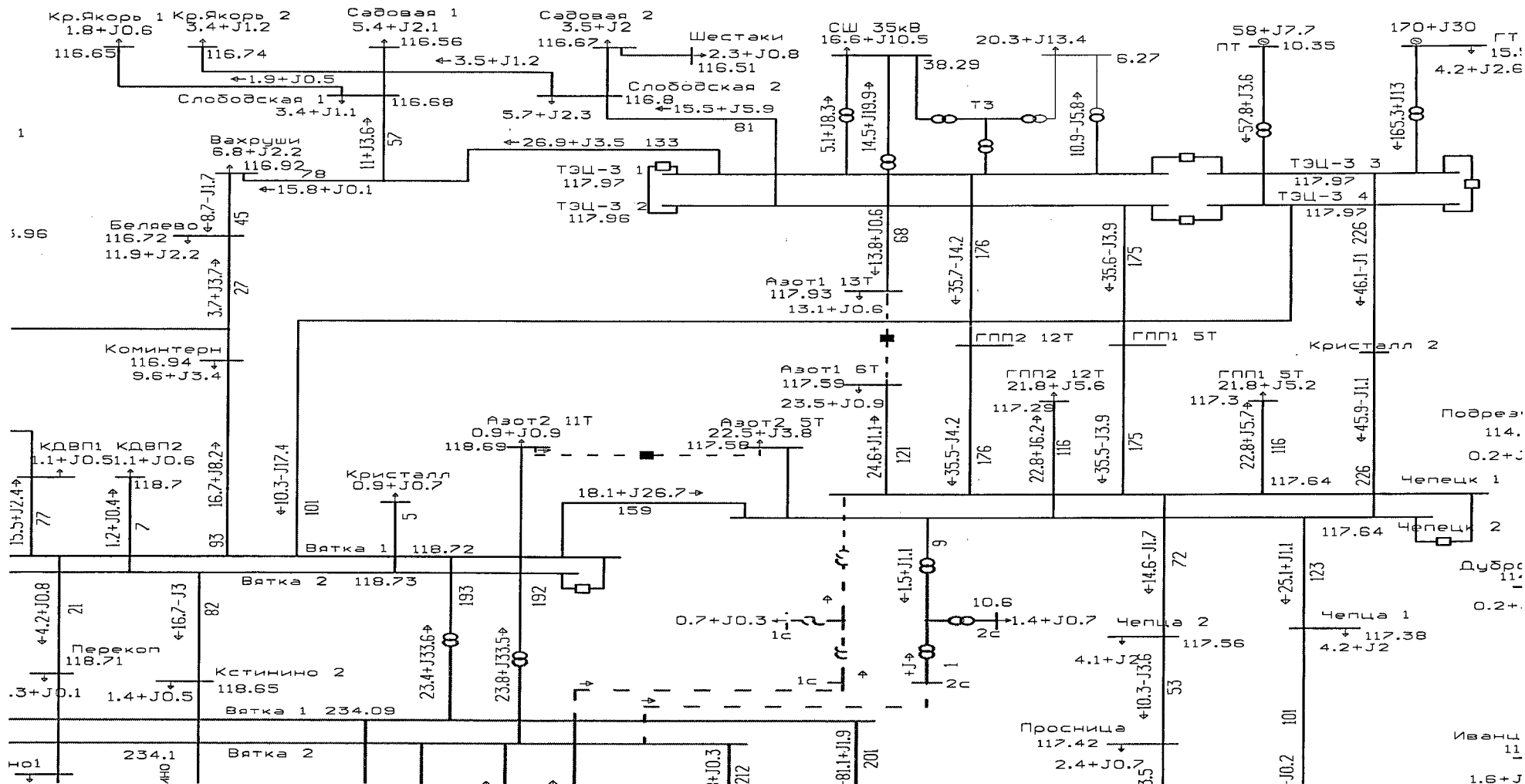
**76. Летний максимум 2026 года (для расчетных температурных условий  $+30^{\circ}\text{C}$ ). Энергорайон Кировская ТЭЦ-3 – Чепецк. Аварийное отключение ВЛ 220 кВ Вятка – Чепецк 1 ц. в режиме ремонта Блока 1 Кировской ТЭЦ-3**



Примечание. Превышения ДДТН ЛЭП и оборудования и недопустимого снижения уровней напряжения не имеется.

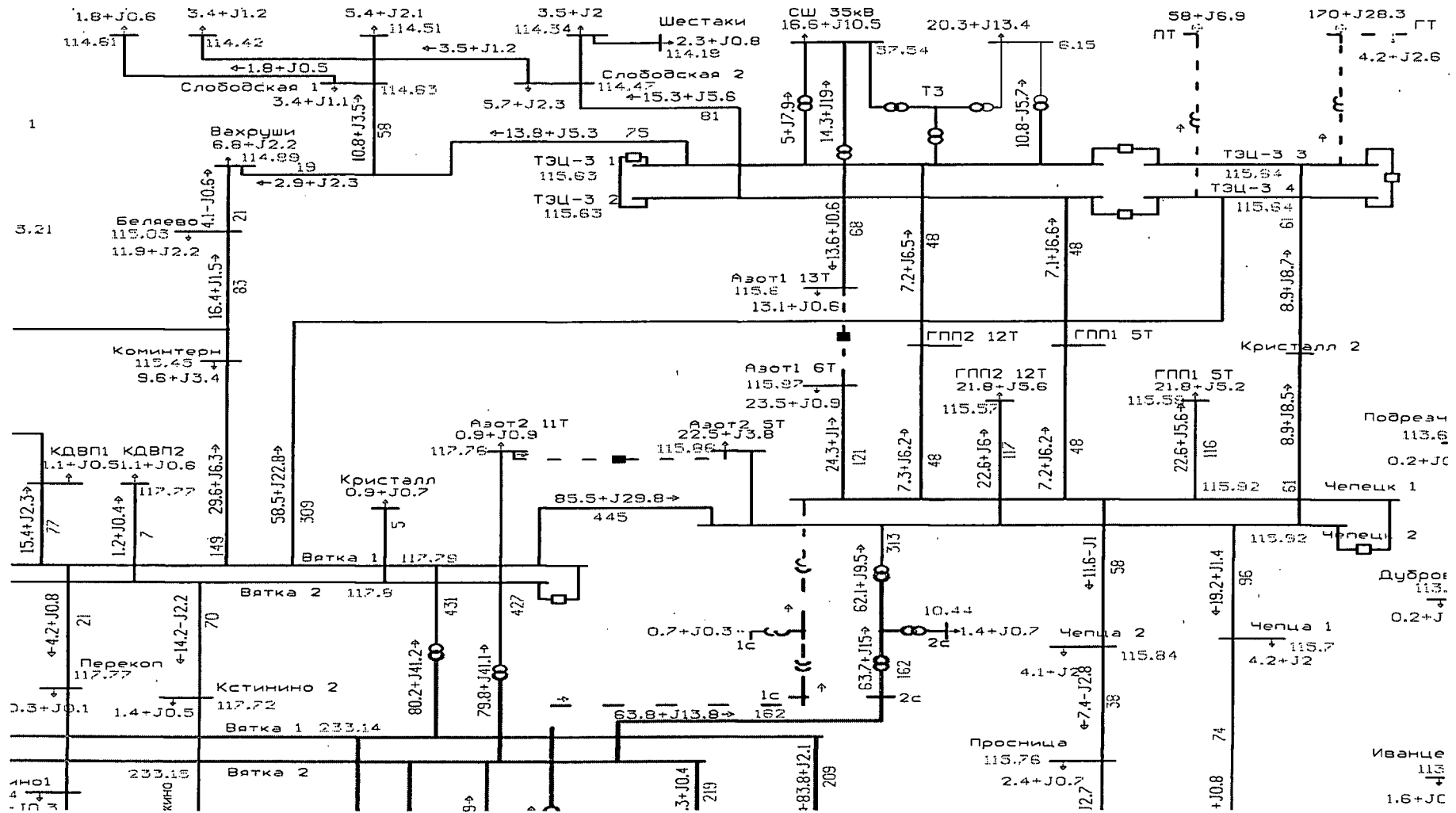


78. Летний максимум 2026 года (для расчетных температурных условий +19 °С). Энергорайон Кировская ТЭЦ-3 – Чепецк. Аварийное отключение ВЛ 220 кВ Вятка – Чепецк 1 ц. в режиме ремонта ВЛ 220 кВ Вятка – Чепецк 2 ц.



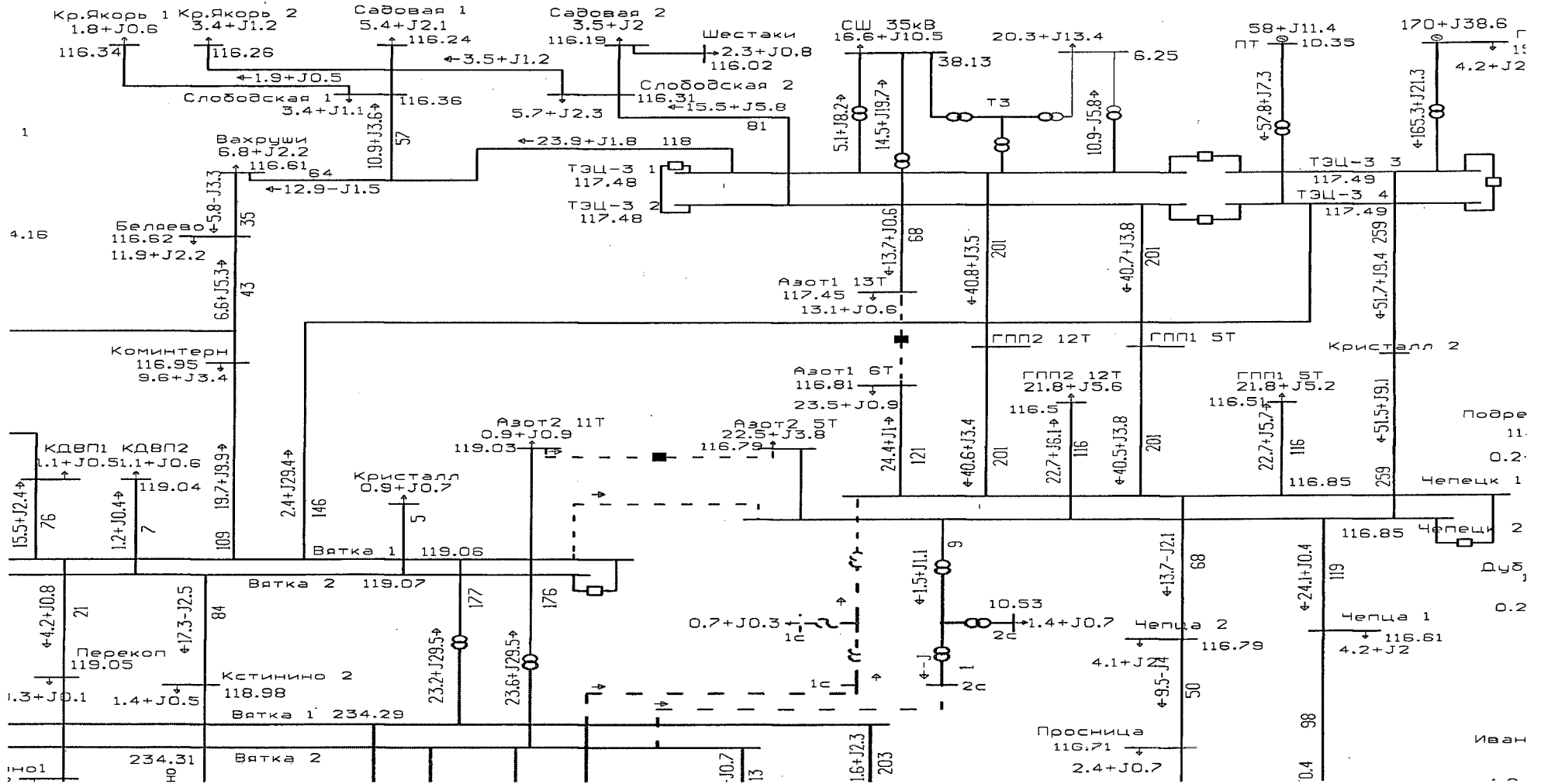
Примечание. Превышения ДДТН ЛЭП и оборудования и недопустимого снижения уровней напряжения не имеется.

79. Летний максимум 2026 года (для расчетных температурных условий +19 °С). Энергорайон Кировская ТЭЦ-3 – Чепецк. Аварийное отключение ВЛ 220 кВ Вятка – Чепецк 1 ц. в режиме ремонта Блока 1 Кировской ТЭЦ-3



Примечание. Превышения ДДТН ЛЭП и оборудования и недопустимого снижения уровней напряжения не имеется.

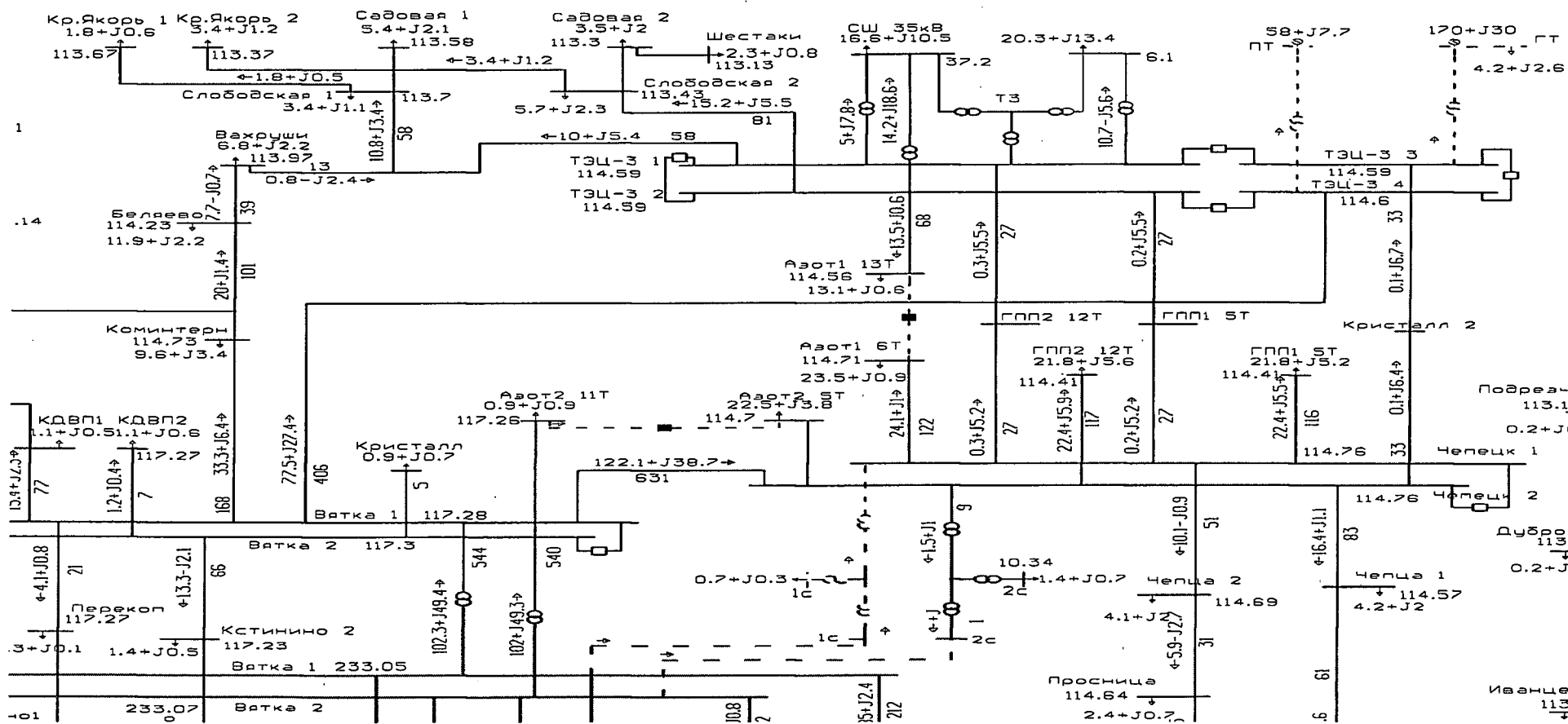
80. Летний максимум 2026 года (для расчетных температурных условий  $+19\text{ }^\circ\text{C}$ ). Энергорайон Кировская ТЭЦ-3 – Чепецк. Аварийное отключение ВЛ 110 кВ Вятка – Чепецк при отключенных ВЛ 220 кВ Вятка – Чепецк 1 ц. и ВЛ 220 кВ Вятка – Чепецк 2 ц.



Примечание. Превышения ДДТН ЛЭП и оборудования и недопустимого снижения уровней напряжения не имеется.



**81. Летний максимум 2026 года (для расчетных температурных условий +19 °С). Энергорайон Кировская ТЭЦ-3 – Чеpecк. Аварийное отключение ВЛ 220 кВ Вятка – Чеpecк 1 ц. при отключенных ВЛ 220 кВ Вятка – Чеpecк 2 ц. и Блоке 1 Кировской ТЭЦ-3**

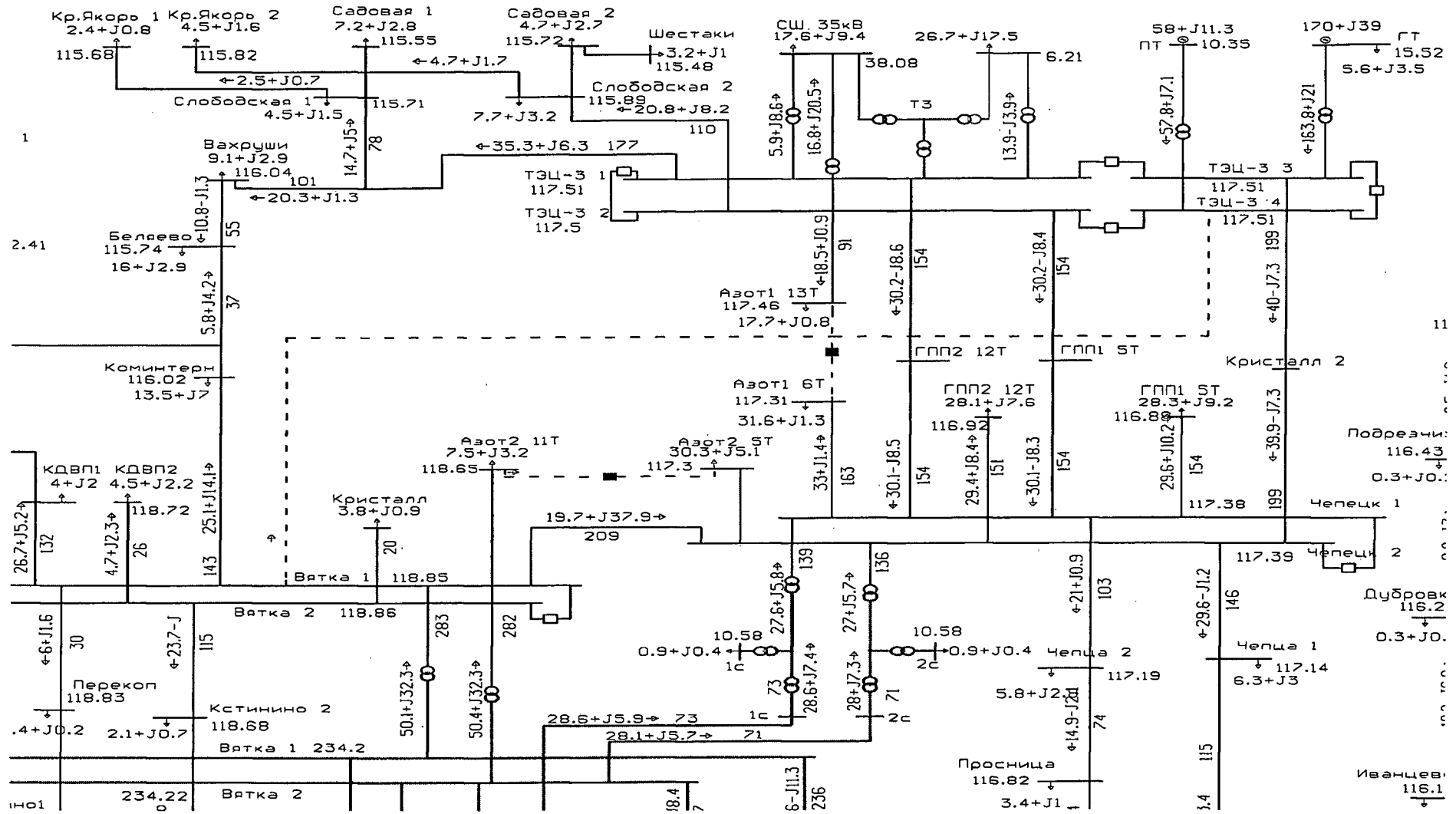


Примечание. При отключении ВЛ 220 кВ Вятка – Чеpecк 1 ц. возникает токовая перегрузка ВЛ 110 кВ Вятка – Чеpecк в размере 631 А (ДДТН при +19 °С составляет 630 А, АДТН при +19 °С – 630 А), которая превышает уставку АОПО ВЛ 110 кВ Чеpecк – ГПП 2 (уставка 630 А) с действием на 1, 2 очередь ОН 20 на ПС 35 кВ 22 и 1 очередь ОН на Кировской ТЭЦ-3 и ПС 110 кВ Слободская (суммарная отключаемая мощность составляет 6,2 МВт).

Превышения ДДТН ЛЭП и оборудования и недопустимого снижения уровней напряжения не имеется.



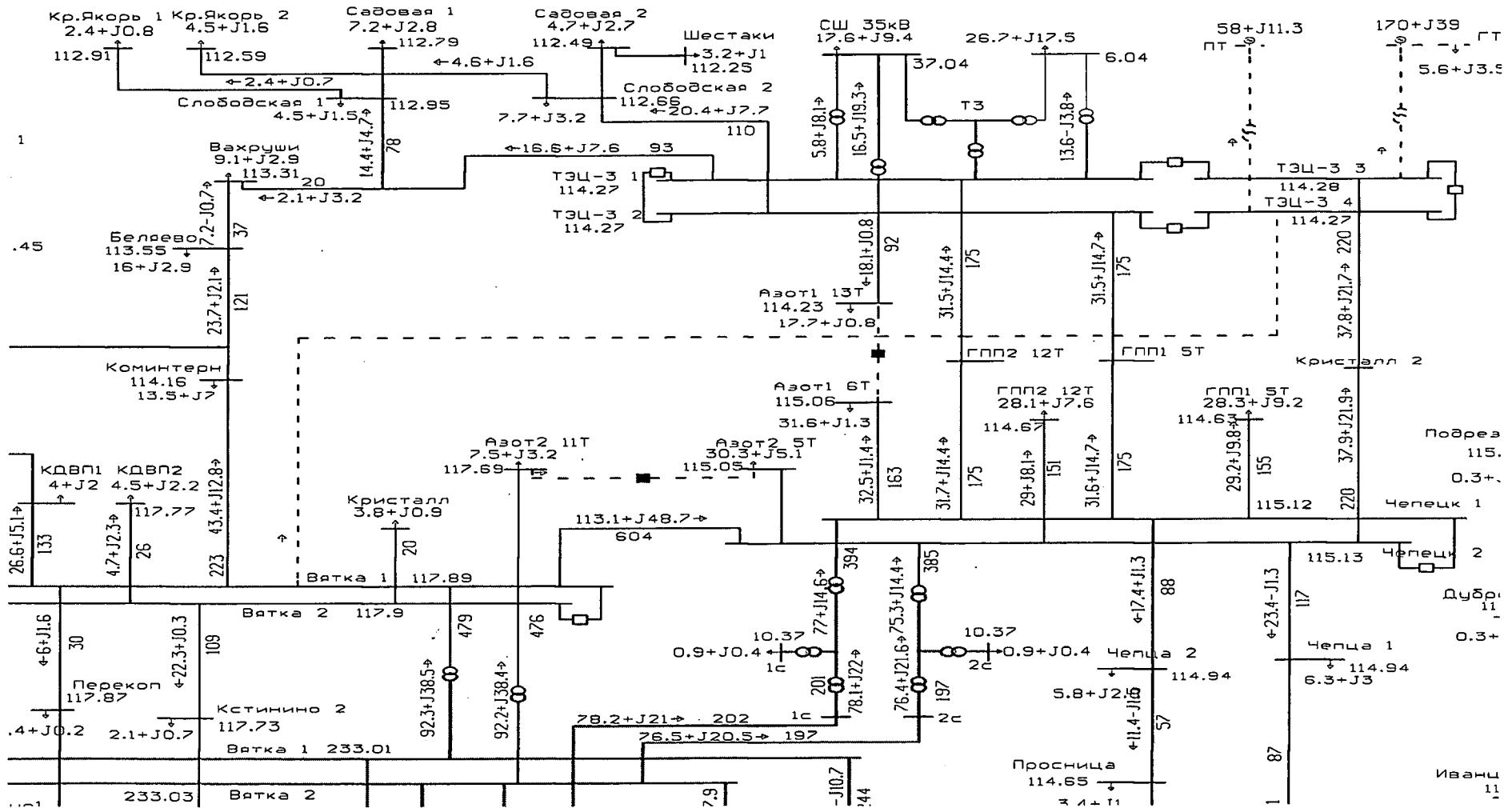
83. Зимний максимум 2026 года (для расчетных температурных условий  $-32^{\circ}\text{C}$ ). Энергорайон Кировской ТЭЦ-3. Аварийное отключение ВЛ 110 кВ Вятка – Кировская ТЭЦ-3



Примечание. Превышения ДДТН ЛЭП и оборудования и недопустимого снижения уровней напряжения не имеется.

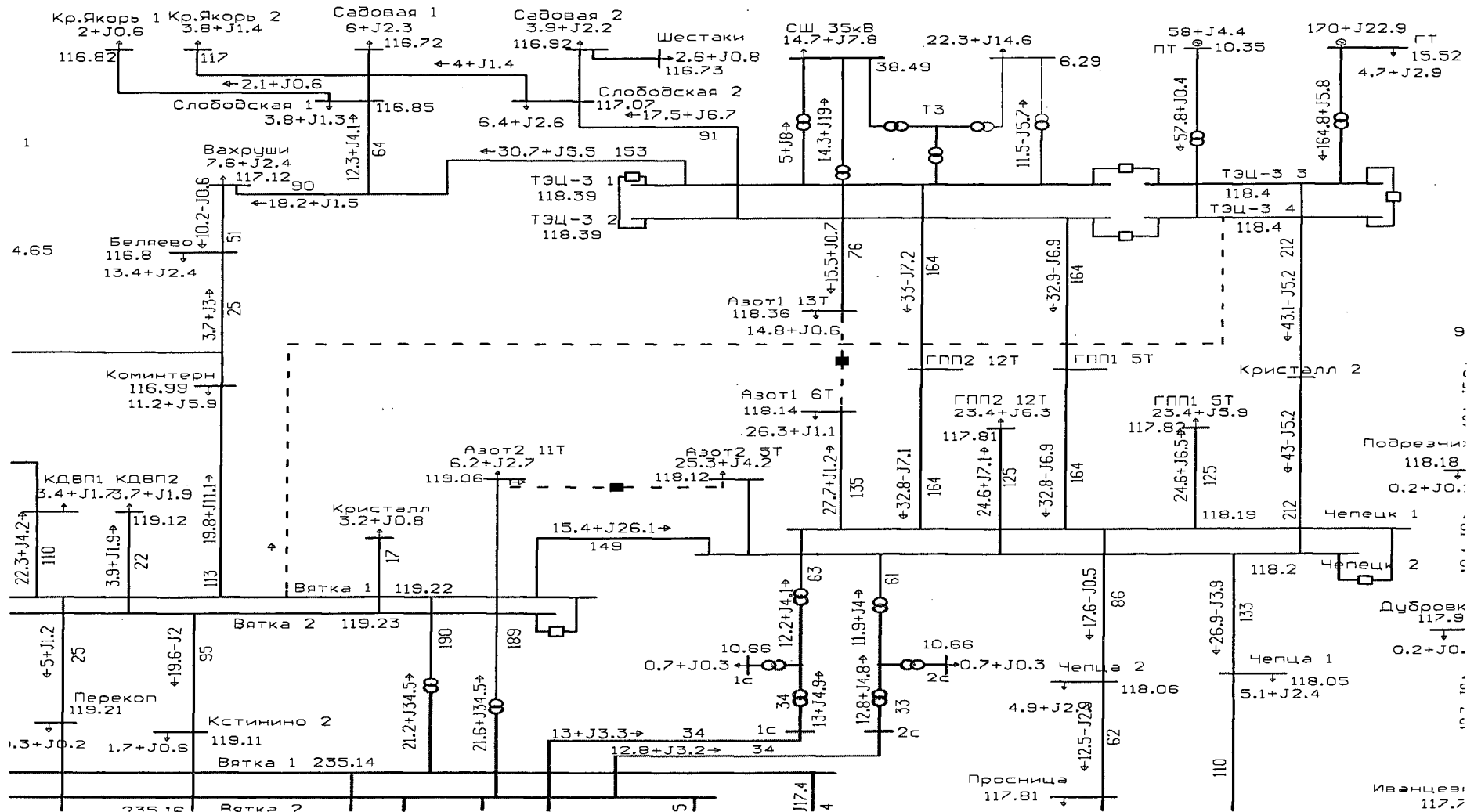


85. Зимний максимум 2026 года (для расчетных температурных условий  $-32\text{ }^{\circ}\text{C}$ ). Энергорайон Кировской ТЭЦ-3. Аварийное отключение ВЛ 110 кВ Вятка – Кировская ТЭЦ-3 в режиме ремонта Блока 1 Кировской ТЭЦ-3



Примечание. Превышения ДДТН ЛЭП и оборудования и недопустимого снижения уровней напряжения не имеется.

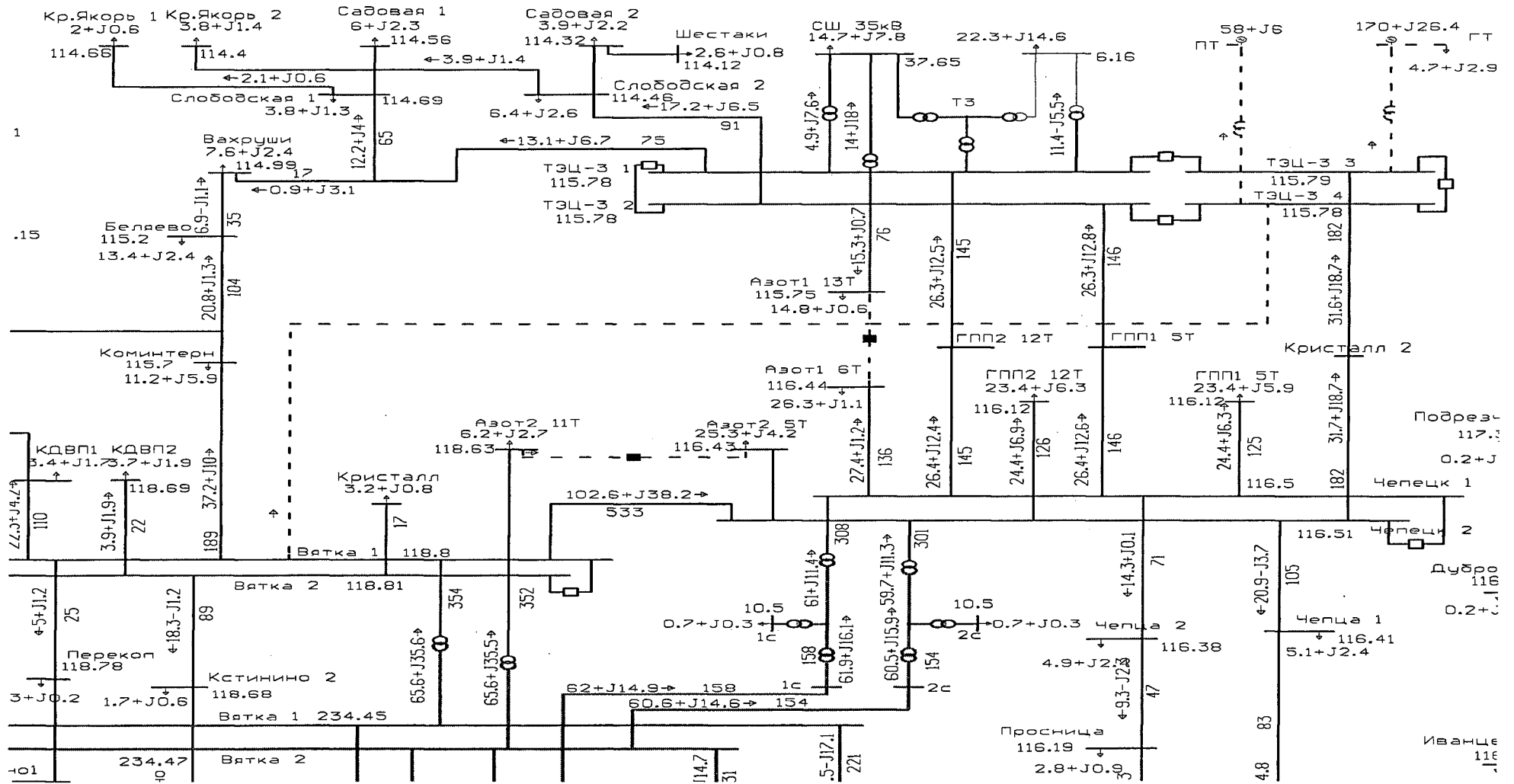
86. Зимний максимум 2026 года (для расчетных температурных условий 0 °С). Энергорайон Кировской ТЭЦ-3. Аварийное отключение ВЛ 110 кВ Вятка – Кировская ТЭЦ-3



Примечание. Превышения ДДТН ЛЭП и оборудования и недопустимого снижения уровней напряжения не имеется.



88. Зимний максимум 2026 года (для расчетных температурных условий 0 °С). Энергорайон Кировской ТЭЦ-3. Аварийное отключение ВЛ 110 кВ Вятка – Кировская ТЭЦ-3 в режиме ремонта Блока 1 Кировской ТЭЦ-3



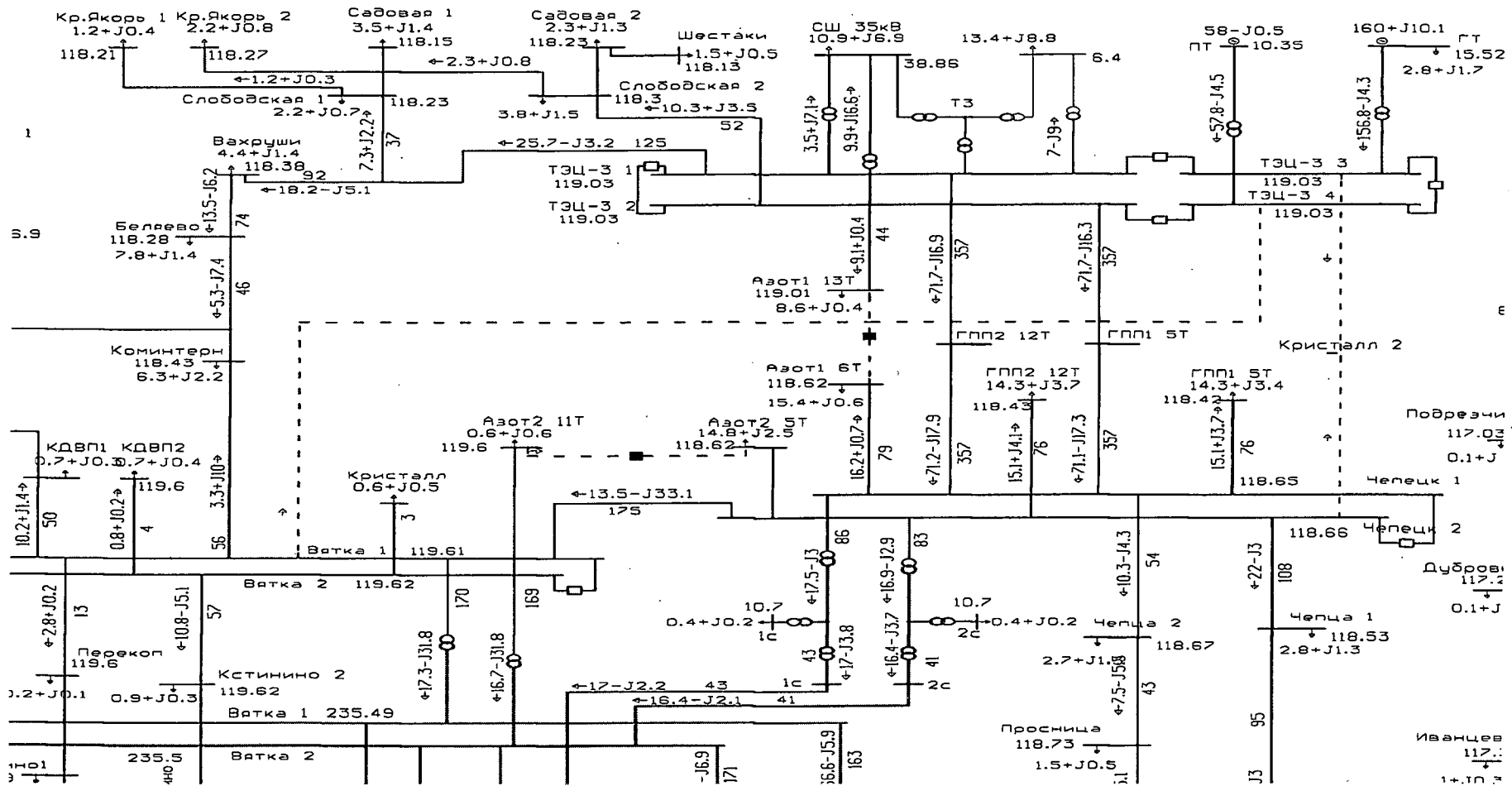
Примечание. Превышения ДДТН ЛЭП и оборудования и недопустимого снижения уровней напряжения не имеется.





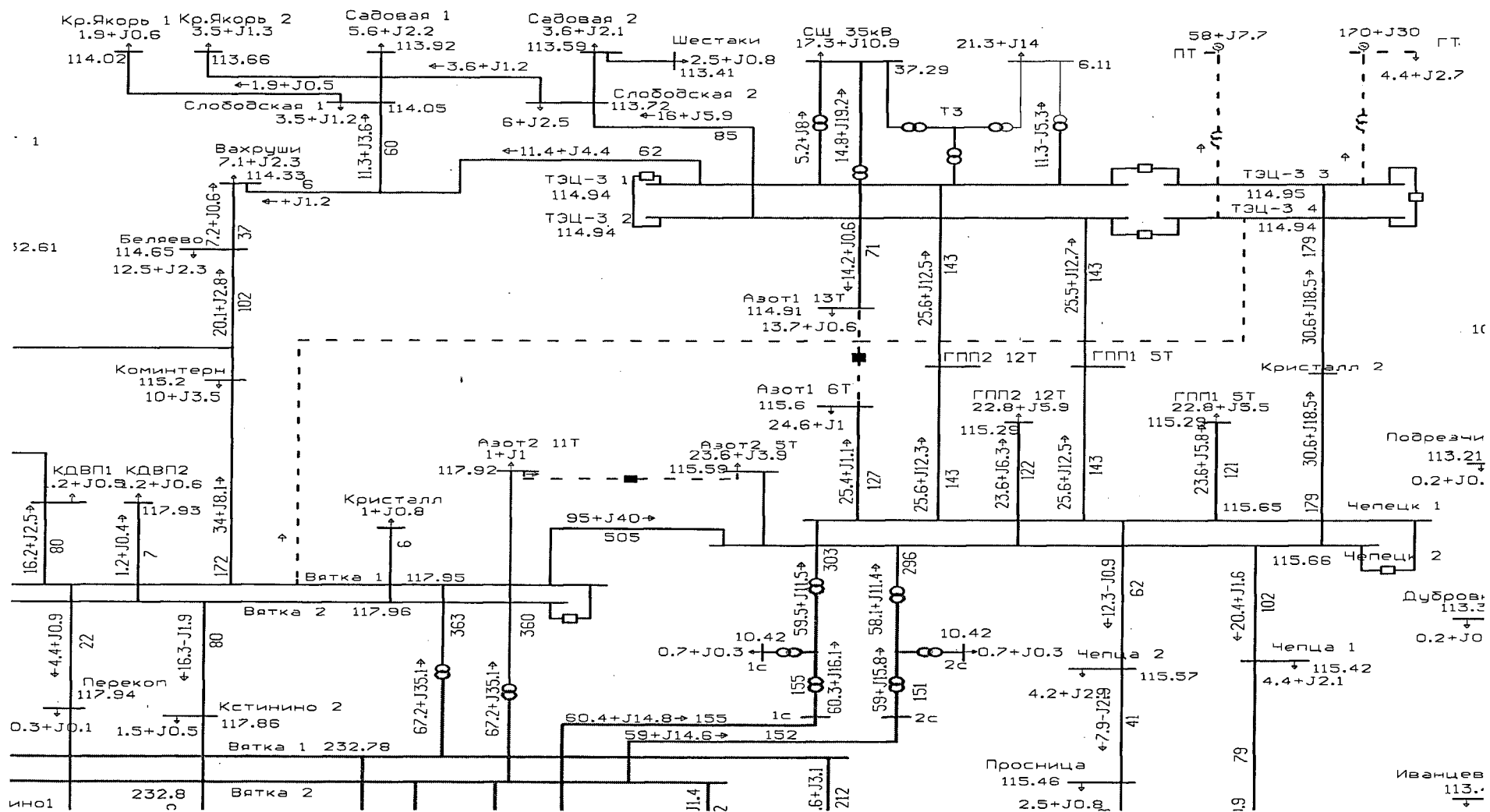


91. Летний максимум 2026 года (для расчетных температурных условий +30 °С). Энергорайон Кировской ТЭЦ-3. Аварийное отключение ВЛ 110 кВ Вятка – Кировская ТЭЦ-3 в режиме ремонта ВЛ 110 кВ Кировская ТЭЦ-3 – Чепецк с отпайкой на ПС Кристалл. Для исключения превышения ДДТН ВЛ 110 кВ Чепецк – ГПП 1 и ВЛ 110 кВ Чепецк – ГПП 2 в ПАР превентивно снижена генерация Блока 1 Кировская ТЭЦ-3 до 218 МВт



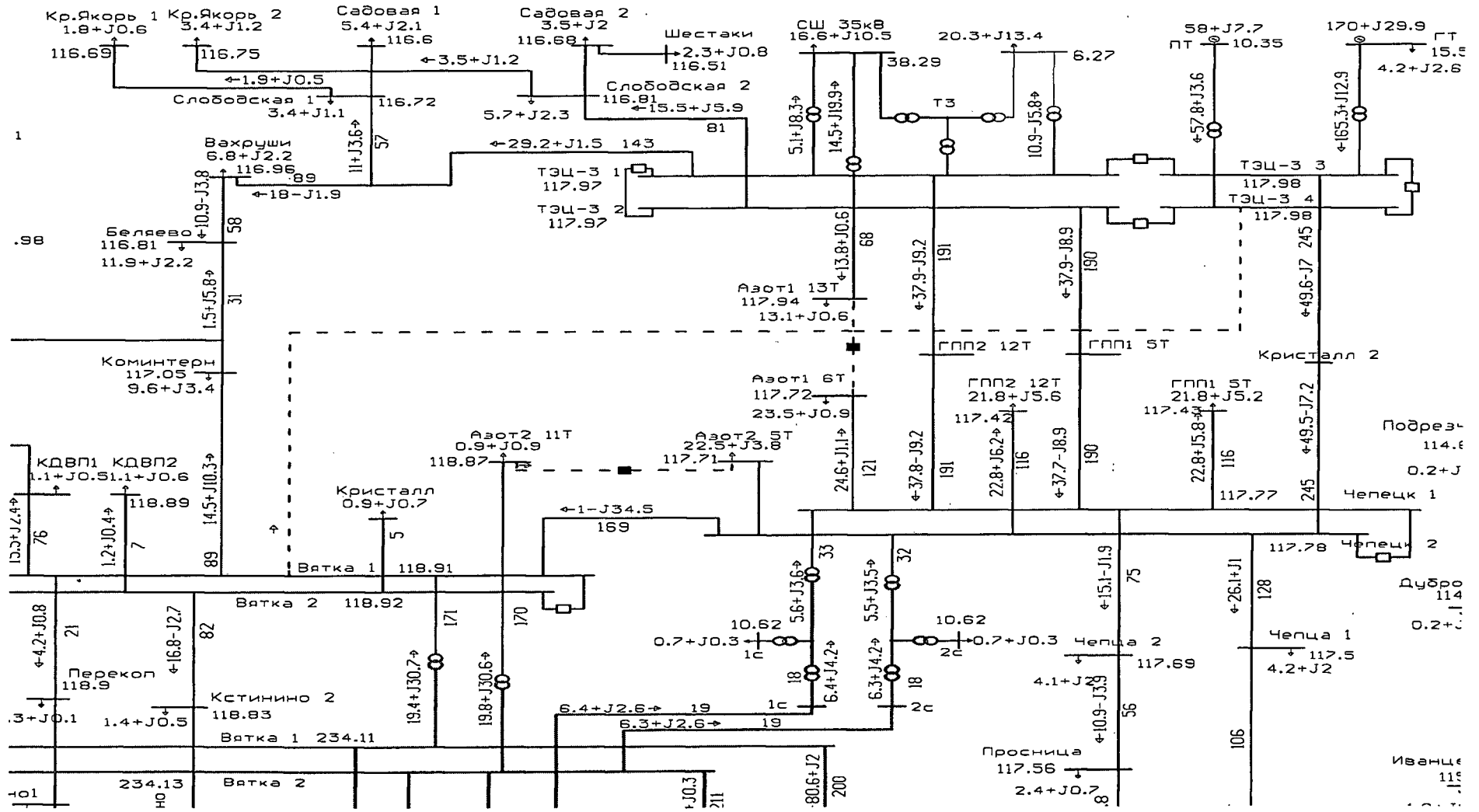
Примечание. Превышения ДДТН ЛЭП и оборудования и недопустимого снижения уровней напряжения не имеется.

92. Летний максимум 2026 года (для расчетных температурных условий +30 °С). Энергорайон Кировской ТЭЦ-3. Аварийное отключение ВЛ 110 кВ Вятка – Кировская ТЭЦ-3 в режиме ремонта Блока 1 Кировской ТЭЦ-3



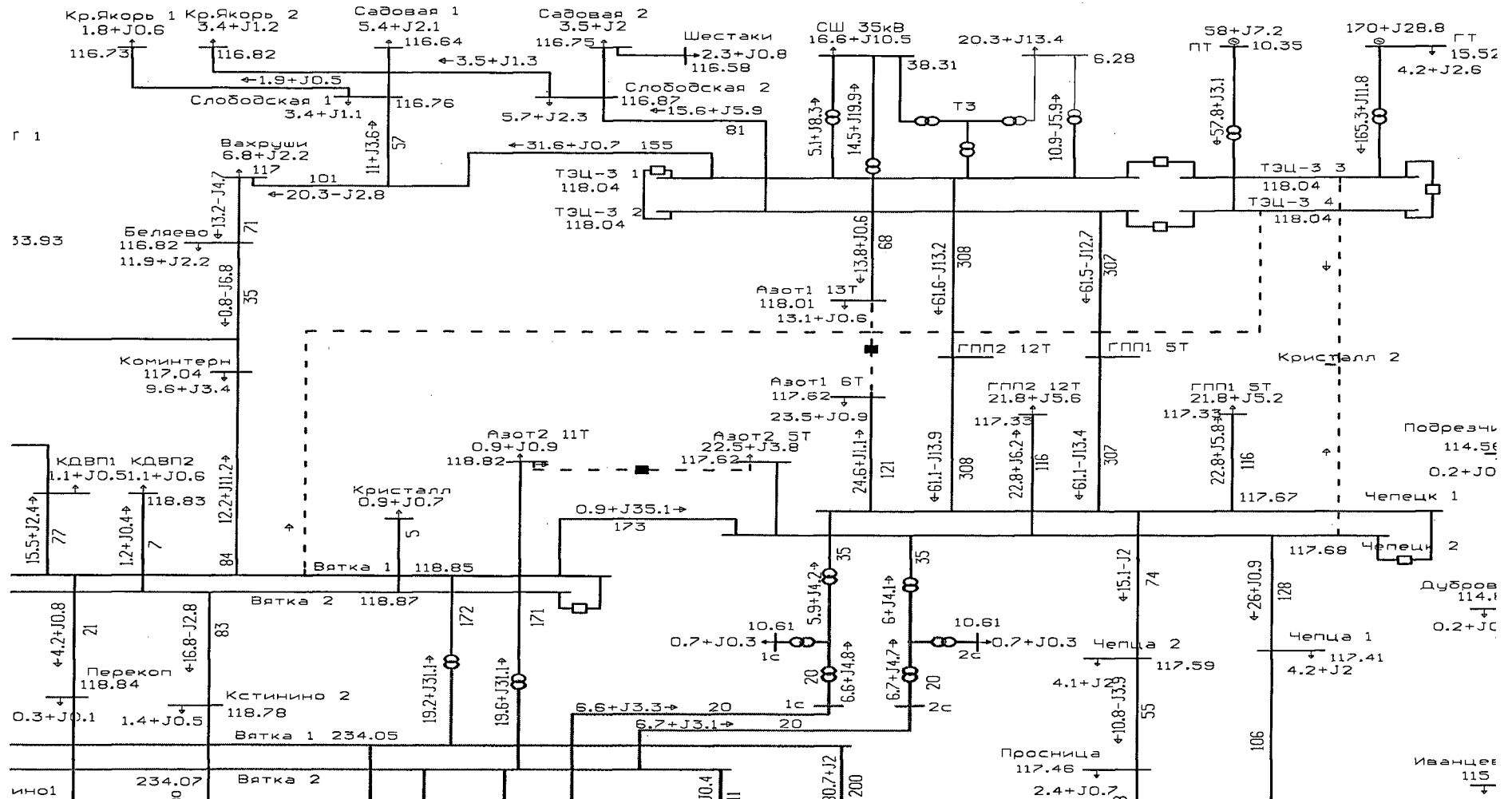
Примечание. Превышения ДДТН ЛЭП и оборудования и недопустимого снижения уровня напряжения не имеется.

93. Летний максимум 2026 года (для расчетных температурных условий +19 °С). Энергорайон Кировской ТЭЦ-3. Аварийное отключение ВЛ 110 кВ Вятка – Кировская ТЭЦ-3



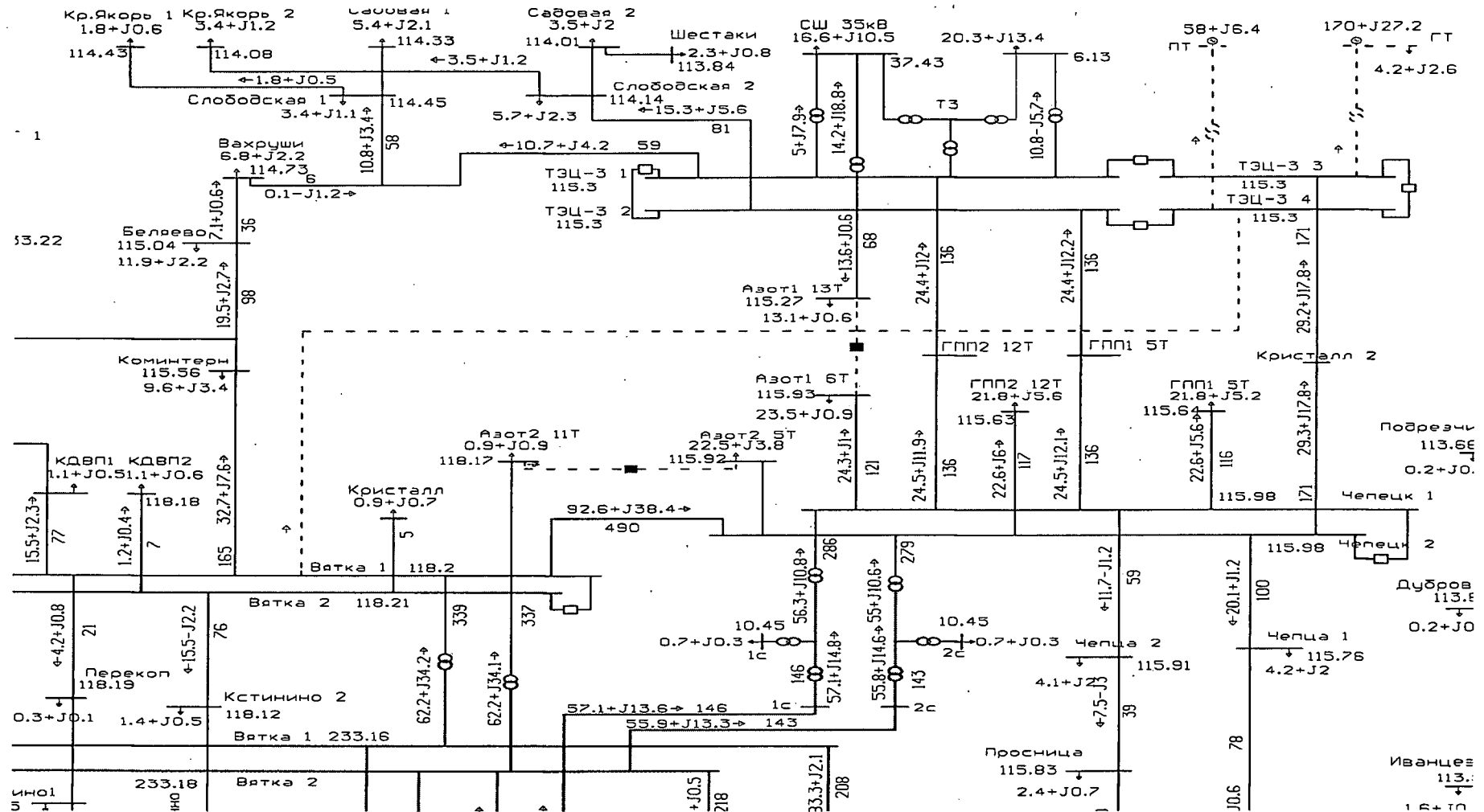
Примечание. Превышения ДДТН ЛЭП и оборудования и недопустимого снижения уровней напряжения не имеется.

94. Летний максимум 2026 года (для расчетных температурных условий +19 °С). Энергорайон Кировской ТЭЦ-3. Аварийное отключение ВЛ 110 кВ Вятка – Кировская ТЭЦ-3 в режиме ремонта ВЛ 110 кВ Кировская ТЭЦ-3 – Чепецк с отпайкой на ПС Кристалл



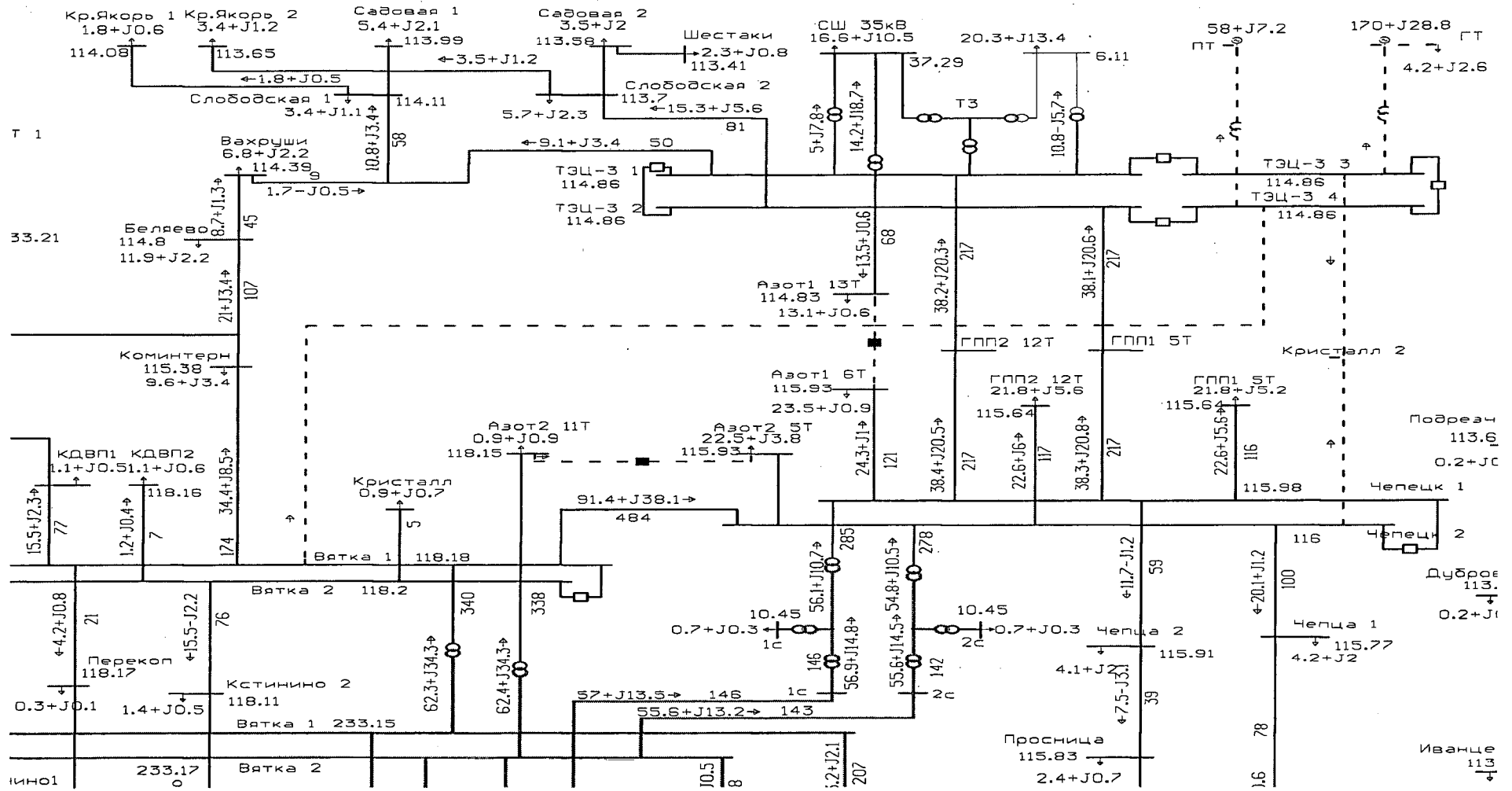
Примечание. Превышения ДДТН ЛЭП и оборудования и недопустимого снижения уровней напряжения не имеется.

95. Летний максимум 2026 года (для расчетных температурных условий +19 °С). Энергорайон Кировской ТЭЦ-3. Аварийное отключение ВЛ 110 кВ Вятка – Кировская ТЭЦ-3 в режиме ремонта Блока 1 Кировской ТЭЦ-3



Примечание. Превышения ДДТН ЛЭП и оборудования и недопустимого снижения уровней напряжения не имеется.

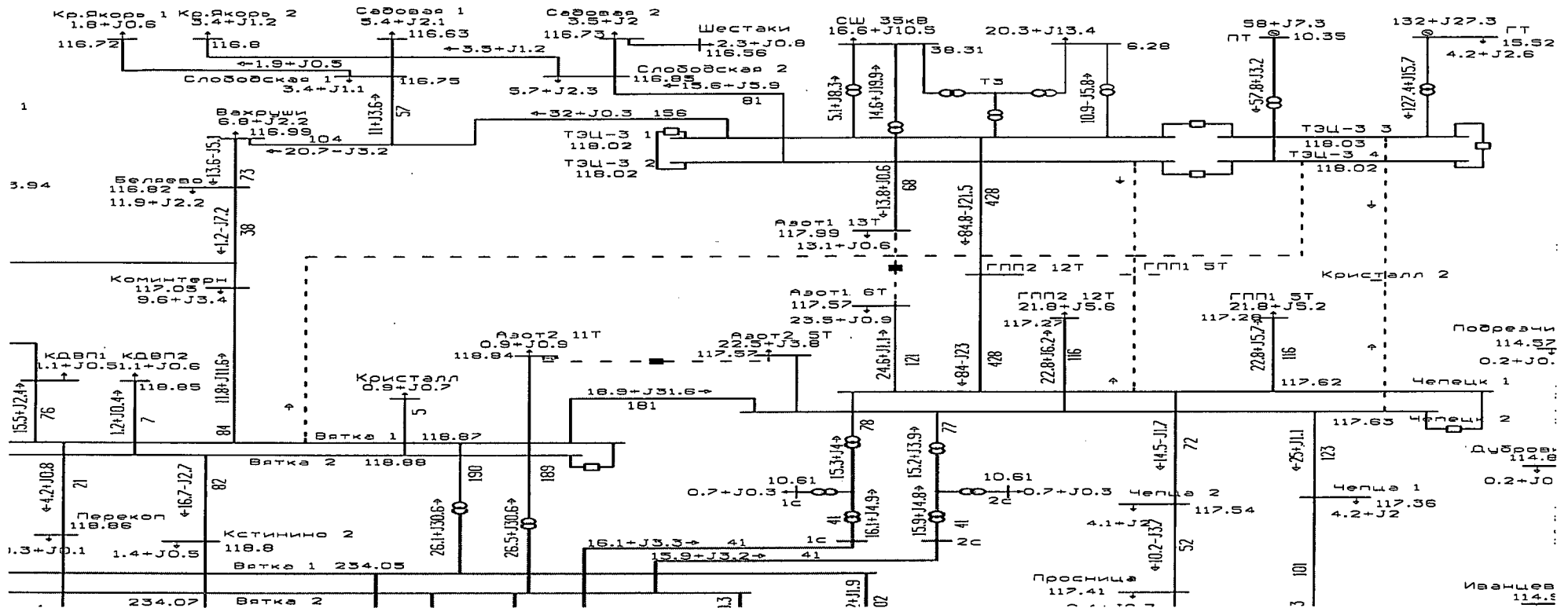
96. Летний максимум 2026 года (для расчетных температурных условий +19 °С). Энергорайон Кировской ТЭЦ-3. Аварийное отключение ВЛ 110 кВ Вятка – Кировская ТЭЦ-3 при отключенных ВЛ 110 кВ Кировская ТЭЦ-3 – Чепецк с отпайкой на ПС Кристалл и Блоке 1 Кировской ТЭЦ-3



Примечание. Превышения ДДТН ЛЭП и оборудования и недопустимого снижения уровней напряжения не имеется.



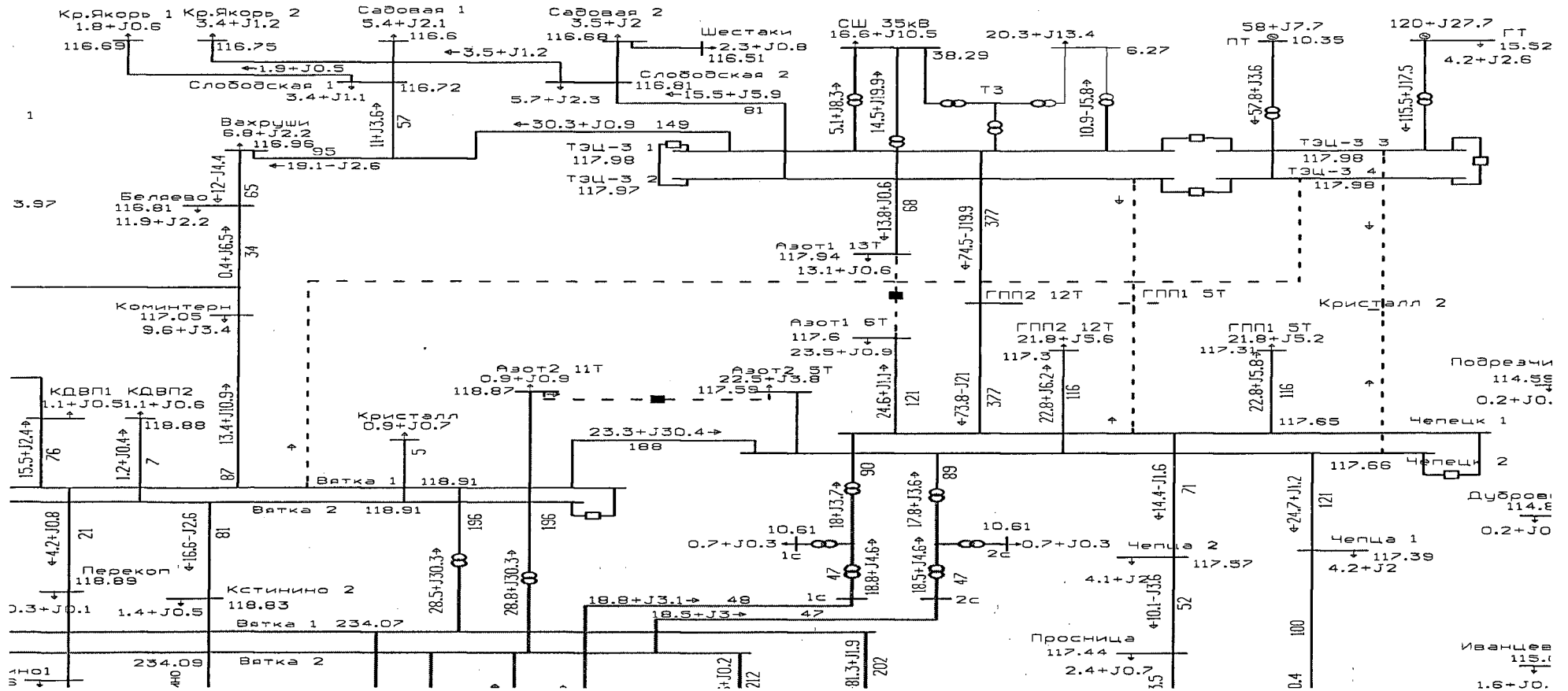
97. Летний максимум 2026 года (для расчетных температурных условий +19 °С). Энергорайон Кировской ТЭЦ-3. Аварийное отключение ВЛ 110 кВ Чепецк – ГПП 1 – Кировская ТЭЦ-3 при отключенных ВЛ 110 кВ Вятка – Кировская ТЭЦ-3 и ВЛ 110 кВ Кировская ТЭЦ-3 – Чепецк с отпайкой на ПС Кристалл



Примечание. В схеме отключенных ВЛ 110 кВ Вятка – Кировская ТЭЦ-3 и ВЛ 110 кВ Кировская ТЭЦ-3 – Чепецк с отпайкой на ПС Кристалл при аварийном отключении ВЛ 110 кВ Чепецк – ГПП 1 – Кировская ТЭЦ-3 возможна токовая перегрузка ВЛ 110 кВ Чепецк – ГПП 2 (ДДТН при +19 °С составляет 414,6 А, АДТН при +19 °С – 444,2 А). Для исключения превышения АДТН ВЛ 110 кВ Чепецк – ГПП 2 при отключении ВЛ 110 кВ Чепецк – ГПП 1 – Кировская ТЭЦ-3 превентивно разгружается Блок 1 Кировской ТЭЦ-3 до 190 МВт.

При отключении ВЛ 110 кВ Чепецк – ГПП 1 – Кировская ТЭЦ-3 возникает токовая перегрузка ВЛ 110 кВ Чепецк – ГПП 2 в размере 428 А (ДДТН при +19 °С составляет 414,6 А), что приведет к срабатыванию АОПО ВЛ 110 кВ Чепецк – ГПП 2 (уставка 390 А) с действием на разгрузку (ДРТ 40) Блока 1 Кировской ТЭЦ-3.

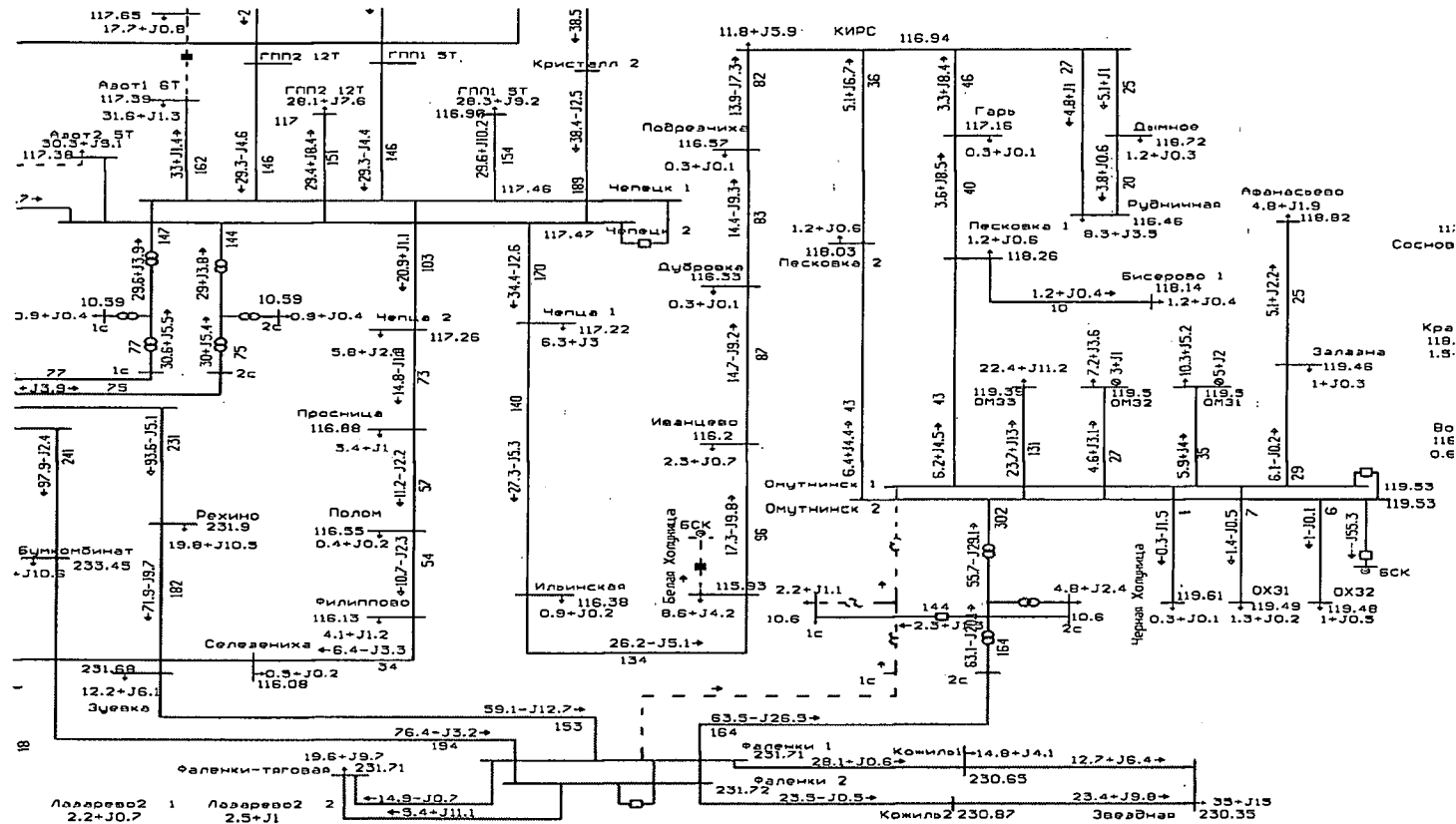
98. Летний максимум 2026 года (для расчетных температурных условий +19 °С). Энергорайон Кировской ТЭЦ-3. Аварийное отключение ВЛ 110 кВ Чепецк – ГПП 1 – Кировская ТЭЦ-3 при отключенных ВЛ 110 кВ Вятка – Кировская ТЭЦ-3 и ВЛ 110 кВ Кировская ТЭЦ-3 – Чепецк с отпайкой на ПС Кристалл (продолжение)



Примечание. В сложившейся после отключения ВЛ 110 кВ Вятка – Кировская ТЭЦ-3 и ВЛ 110 кВ Кировская ТЭЦ-3 – Чепецк с отпайкой на ПС Кристалл схемно-режимной ситуации Блок 1 Кировской ТЭЦ-3 был разгружен АОПО ВЛ 110 кВ Чепецк – ГПП 2 (уставка 390 А) до 178 МВт (на 12 МВт).

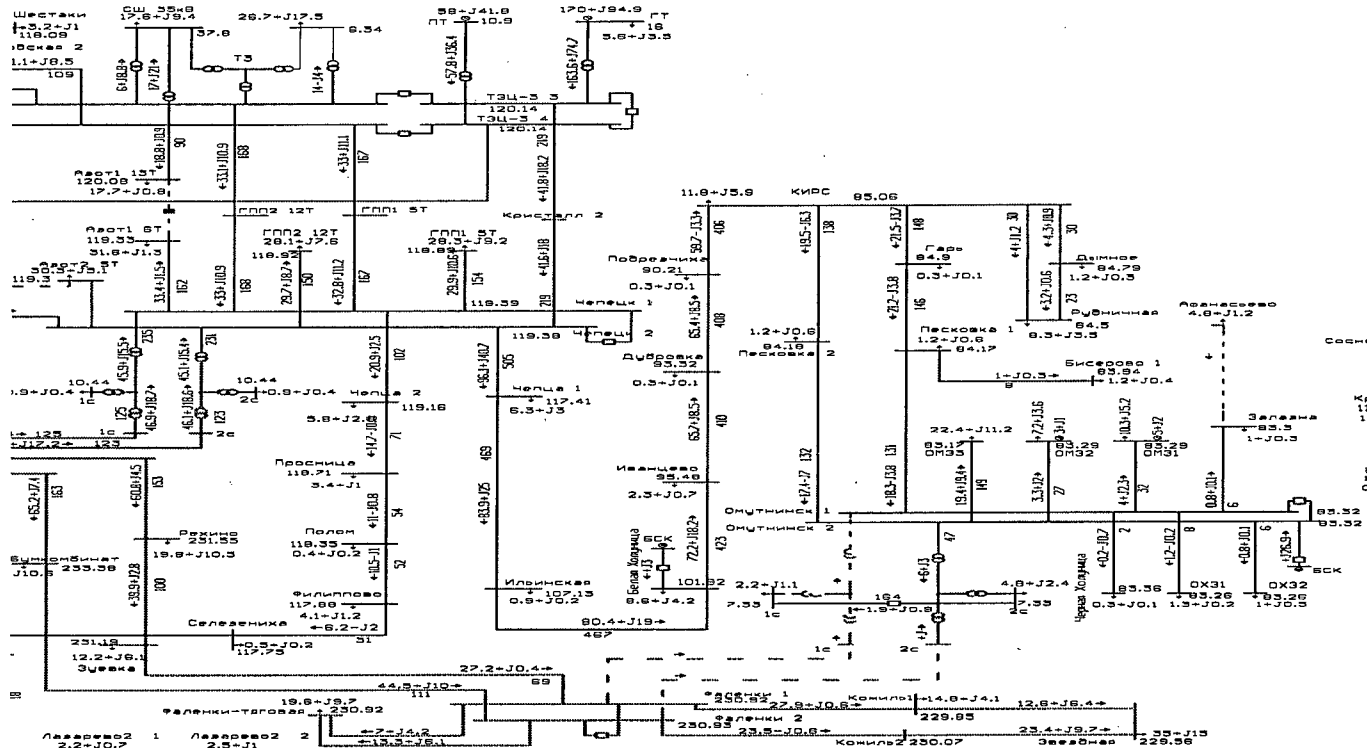
Превышения ДДТН ЛЭП и оборудования и недопустимого снижения уровней напряжения не имеется.

99. Зимний максимум 2026 года (для расчетных температурных условий  $-32^{\circ}\text{C}$ ). Кирсинско-Омутнинский энергорайон. Аварийное отключение ВЛ 220 кВ Фаленки – Омутнинск № 1 из нормальной схемы



Примечание. Превышения ДДТН ЛЭП и оборудования и недопустимого снижения уровней напряжения не имеется.

**100. Зимний максимум 2026 года (для расчетных температурных условий -32 °С). Кирсинско-Омутнинский энергорайон. Аварийное отключение ВЛ 220 кВ Фаленки – Омутнинск № 1 в режиме ремонта ВЛ 220 кВ Фаленки – Омутнинск № 2**

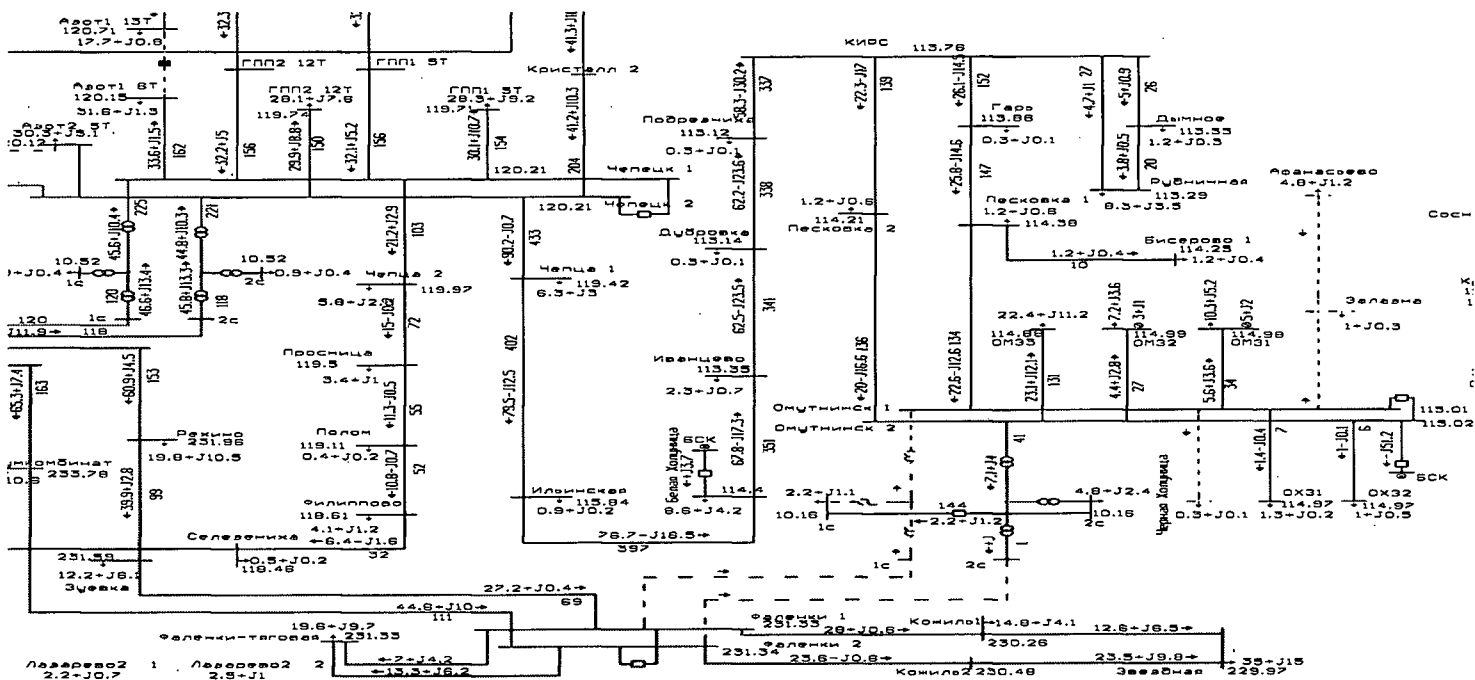


Примечание. При подготовке ремонтного режима ВЛ 220 кВ Фаленки – Омутнинск № 2 включены БСК 110 кВ ПС 220 кВ Омутнинск и БСК 10 кВ ПС 110 кВ Белая Холуница. Блок 1 Кировской ТЭЦ-3 и генераторы ТЭЦ АО «Омутнинский металлургический завод» находятся в работе.

При аварийном отключении ВЛ 220 кВ Фаленки – Омутнинск № 1 в режиме ремонта ВЛ 220 кВ Фаленки – Омутнинск № 2 (для обеспечения сходимости вычислительного процесса в РМ отключен участок ВЛ 110 кВ Омутнинск – Афанасьево) происходит снижение уровней напряжения ниже уставок АОСН на шинах РУ 110 кВ ПС 220 кВ Омутнинск до 83,3 кВ (уставка АОСН 89 кВ) и на шинах РУ 110 кВ ПС 110 кВ Кирс до 85,1 кВ (уставка АОСН 90 кВ).

Превышения ДДТН ЛЭП и оборудования и недопустимого снижения уровней напряжения не имеется.

**101. Зимний максимум 2026 года (для расчетных температурных условий -32 °С). Кирсинско-Омутнинский энергорайон. Аварийное отключение ВЛ 220 кВ Фаленки – Омутнинск № 1 в режиме ремонта ВЛ 220 кВ Фаленки – Омутнинск № 2 (продолжение)**



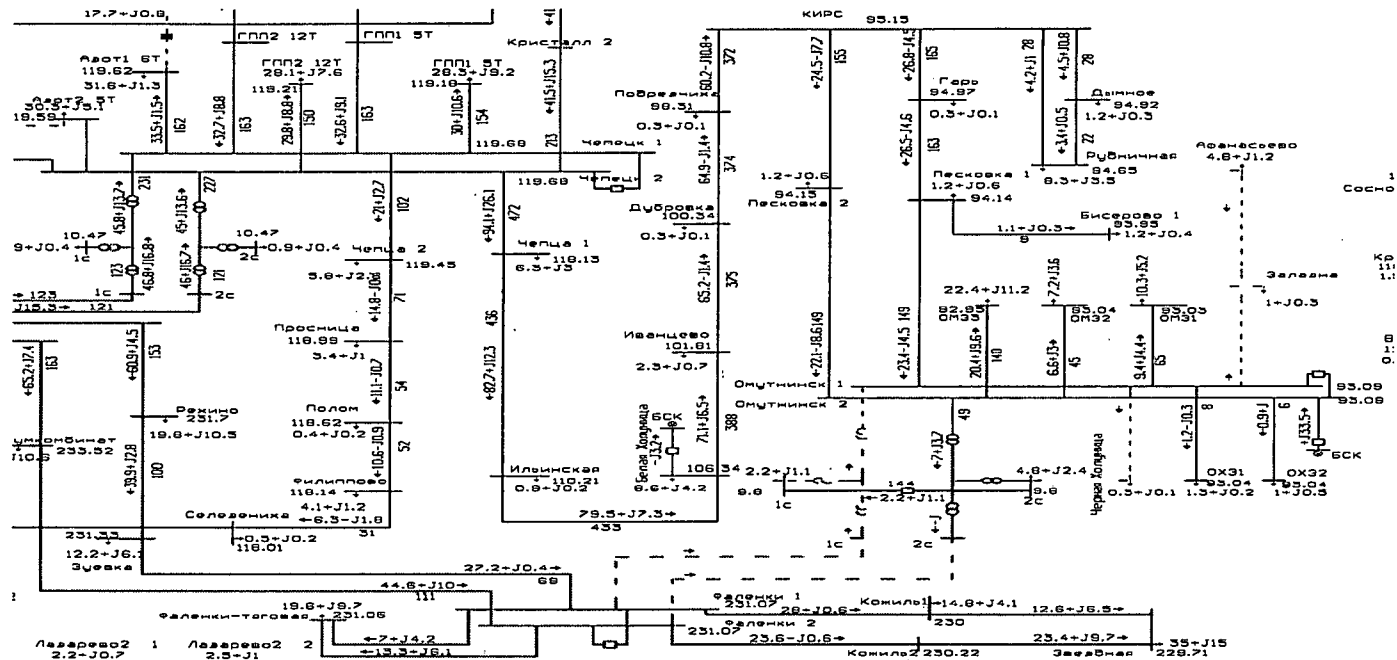
Примечание. При подготовке ремонтного режима ВЛ 220 кВ Фаленки – Омутнинск № 2 включены БСК 110 кВ ПС 220 кВ Омутнинск и БСК 10 кВ ПС 110 кВ Белая Холуница. Блок 1 Кировской ТЭЦ-3 и генераторы ТЭЦ АО «Омутнинский металлургический завод» находятся в работе.

При аварийном отключении ВЛ 220 кВ Фаленки – Омутнинск № 1 в режиме ремонта ВЛ 220 кВ Фаленки – Омутнинск № 2 происходит снижение уровней напряжения ниже уставок АОСН на шинах РУ 110 кВ ПС 220 кВ Омутнинск до 83,3 кВ (уставка АОСН 89 кВ) и на шинах РУ 110 кВ ПС 110 кВ Кирс до 85,1 кВ (уставка АОСН 90 кВ).

После срабатывания 2 очереди АОСН ПС 220 кВ Омутнинск на отключение ВМ 110 кВ ВЛ Афанасьево и ВЛ Черная Холуница (суммарная отключаемая нагрузка составляет 6,1 МВт) и 1 очереди АОСН ПС 110 кВ Кирс на отключение отходящих ЛЭП 10 кВ (суммарная отключаемая нагрузка составляет 11,8 МВт) устанавливаются следующие уровни напряжения: на шинах РУ 110 кВ ПС 220 кВ Омутнинск – 115 кВ, на шинах РУ 110 кВ ПС 110 кВ Кирс – 113,8 кВ.

Превышения ДДТН ЛЭП и оборудования и недопустимого снижения уровней напряжения не имеется.

**102. Зимний максимум 2026 года (для расчетных температурных условий  $-32\text{ }^{\circ}\text{C}$ ). Кирсинско-Омутнинский энергорайон. Аварийное отключение ВЛ 220 кВ Фаленки – Омутнинск № 1 в режиме ремонта ВЛ 220 кВ Фаленки – Омутнинск № 2 (продолжение)**



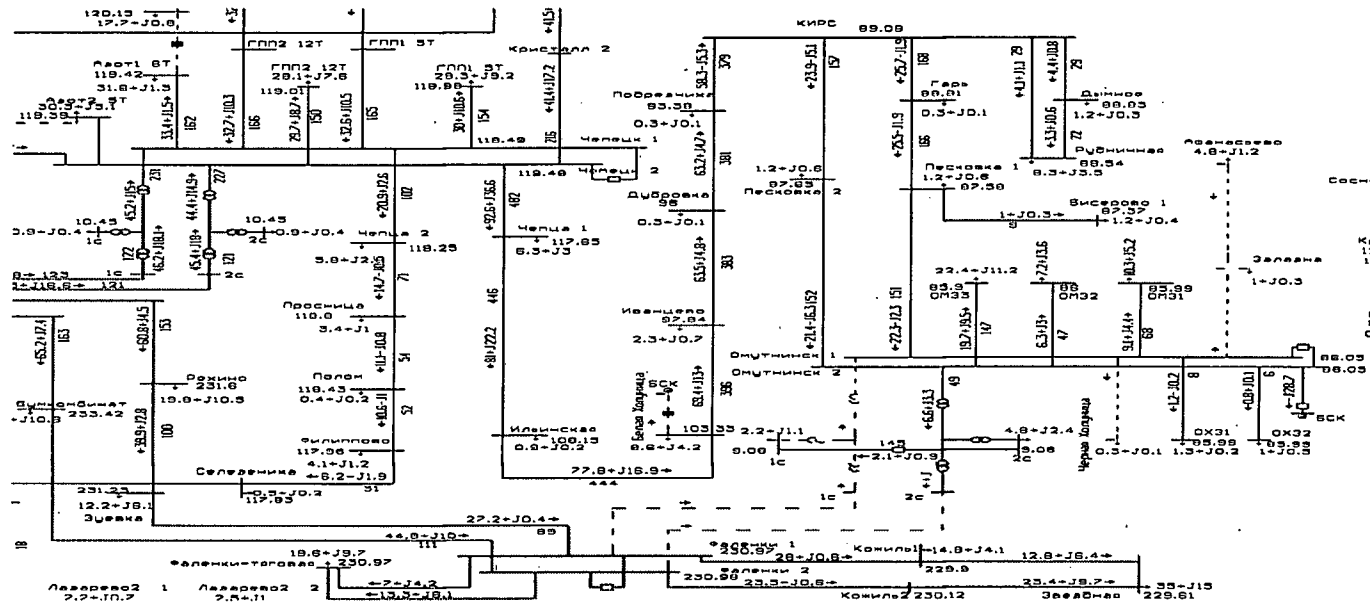
Примечание. При подготовке ремонтного режима ВЛ 220 кВ Фаленки – Омутнинск № 2 включены БСК 110 кВ ПС 220 кВ Омутнинск и БСК 10 кВ ПС 110 кВ Белая Холуница. Блок 1 Кировской ТЭЦ-3 находится в работе, генераторы ТЭЦ АО «Омутнинский металлургический завод» отключены.

При аварийном отключении ВЛ 220 кВ Фаленки – Омутнинск № 1 в режиме ремонта ВЛ 220 кВ Фаленки – Омутнинск № 2 происходит снижение уровней напряжения ниже уставок АОСН на шинах РУ 110 кВ ПС 220 кВ Омутнинск (уставка АОСН 89 кВ) и шинах РУ 110 кВ ПС 110 кВ Кирс (уставка АОСН 90 кВ).

После срабатывания 2 очереди АОСН ПС 220 кВ Омутнинск на отключение ВМ 110 кВ ВЛ Афанасьево и ВЛ Черная Холуница (суммарная отключаемая нагрузка составляет 6,1 МВт) и 1 очереди АОСН ПС 110 кВ Кирс на отключение отходящих ЛЭП 10 кВ (суммарная отключаемая нагрузка составляет 11,7 МВт) устанавливаются следующие уровни напряжения: на шинах РУ 110 кВ ПС 220 кВ Омутнинск  $-93,1\text{ кВ}$ , на шинах РУ 110 кВ ПС 110 кВ Кирс  $-95,15\text{ кВ}$ .

Превышения ДДТН ЛЭП и оборудования и недопустимого снижения уровней напряжения не имеется.

103. Зимний максимум 2026 года (для расчетных температурных условий  $-32\text{ }^{\circ}\text{C}$ ). Кирсинско-Омутнинский энергорайон. Аварийное отключение ВЛ 220 кВ Фаленки – Омутнинск № 1 в режиме ремонта ВЛ 220 кВ Фаленки – Омутнинск № 2 (продолжение)



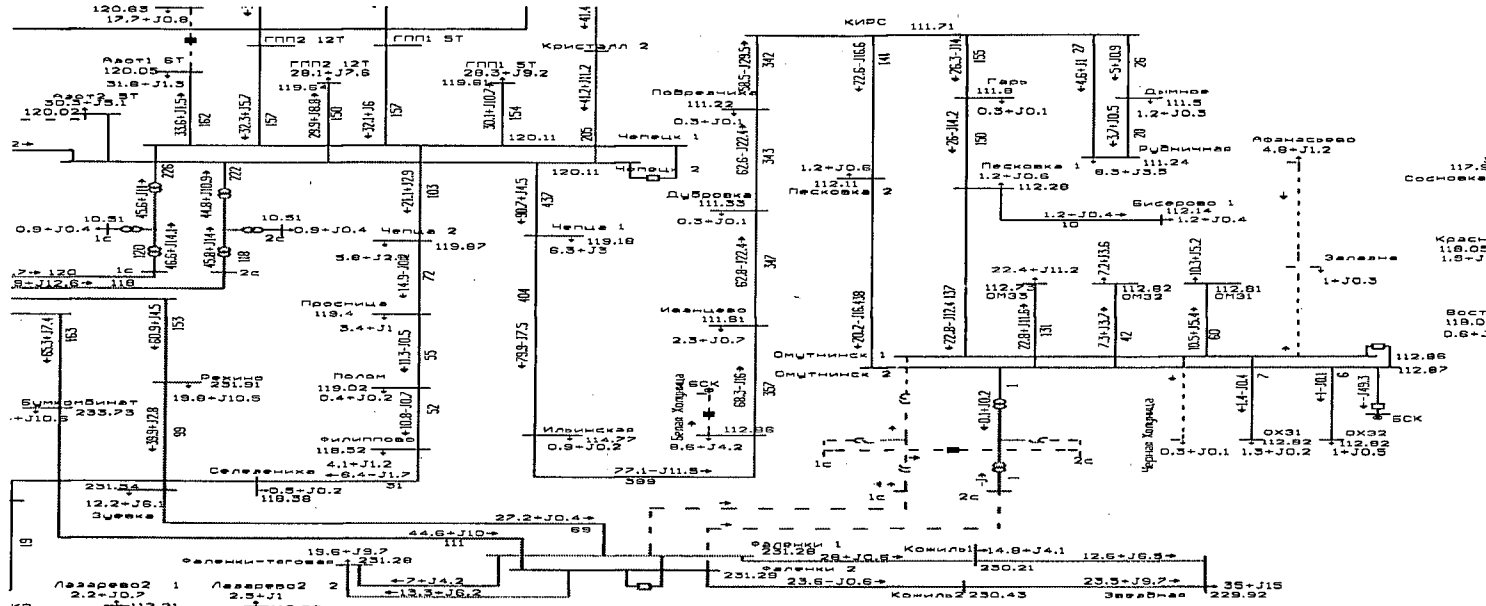
Примечание. При подготовке ремонтного режима ВЛ 220 кВ Фаленки – Омутнинск № 2 включена БСК 110 кВ ПС 220 кВ Омутнинск и отключена БСК 10 кВ ПС 110 кВ Белая Холуница. Блок 1 Кировской ТЭЦ-3 находится в работе, генераторы ТЭЦ АО «Омутнинский металлургический завод» отключены.

При аварийном отключении ВЛ 220 кВ Фаленки – Омутнинск № 1 в режиме ремонта ВЛ 220 кВ Фаленки – Омутнинск № 2 происходит снижение уровней напряжения ниже уставок АОСН на шинах РУ 110 кВ ПС 220 кВ Омутнинск (уставка АОСН 89 кВ) и шинах РУ 110 кВ ПС 110 кВ Кирс (уставка АОСН 90 кВ).

После срабатывания 2 очереди АОСН ПС 220 кВ Омутнинск на отключение ВМ 110 кВ ВЛ Афанасьево и ВЛ Черная Холуница (суммарная отключаемая нагрузка составляет 6,1 МВт) и 1 очереди АОСН ПС 110 кВ Кирс на отключение отходящих ЛЭП 10 кВ (суммарная отключаемая нагрузка составляет 11,7 МВт) устанавливаются следующие уровни напряжения: на шинах РУ 110 кВ ПС 220 кВ Омутнинск – 86,05 кВ, на шинах РУ 110 кВ ПС 110 кВ Кирс – 89,1 кВ. Уровни напряжения на ПС 220 кВ Омутнинск и ПС 110 кВ Кирс ниже уставок АОСН.

Превышения ДДТН ЛЭП и оборудования и недопустимого снижения уровней напряжения не имеется.

**104. Зимний максимум 2026 года (для расчетных температурных условий -32 °С). Кирсинско-Омутнинский энергорайон. Аварийное отключение ВЛ 220 кВ Фаленки – Омутнинск № 1 в режиме ремонта ВЛ 220 кВ Фаленки – Омутнинск № 2 (продолжение)**



Примечание. При подготовке ремонтного режима ВЛ 220 кВ Фаленки – Омутнинск № 2 включена БСК 110 кВ ПС 220 кВ Омутнинск и отключена БСК 10 кВ ПС 110 кВ Белая Холуница. Блок 1 Кировской ТЭЦ-3 находится в работе, генераторы ТЭЦ АО «Омутнинский металлургический завод» отключены.

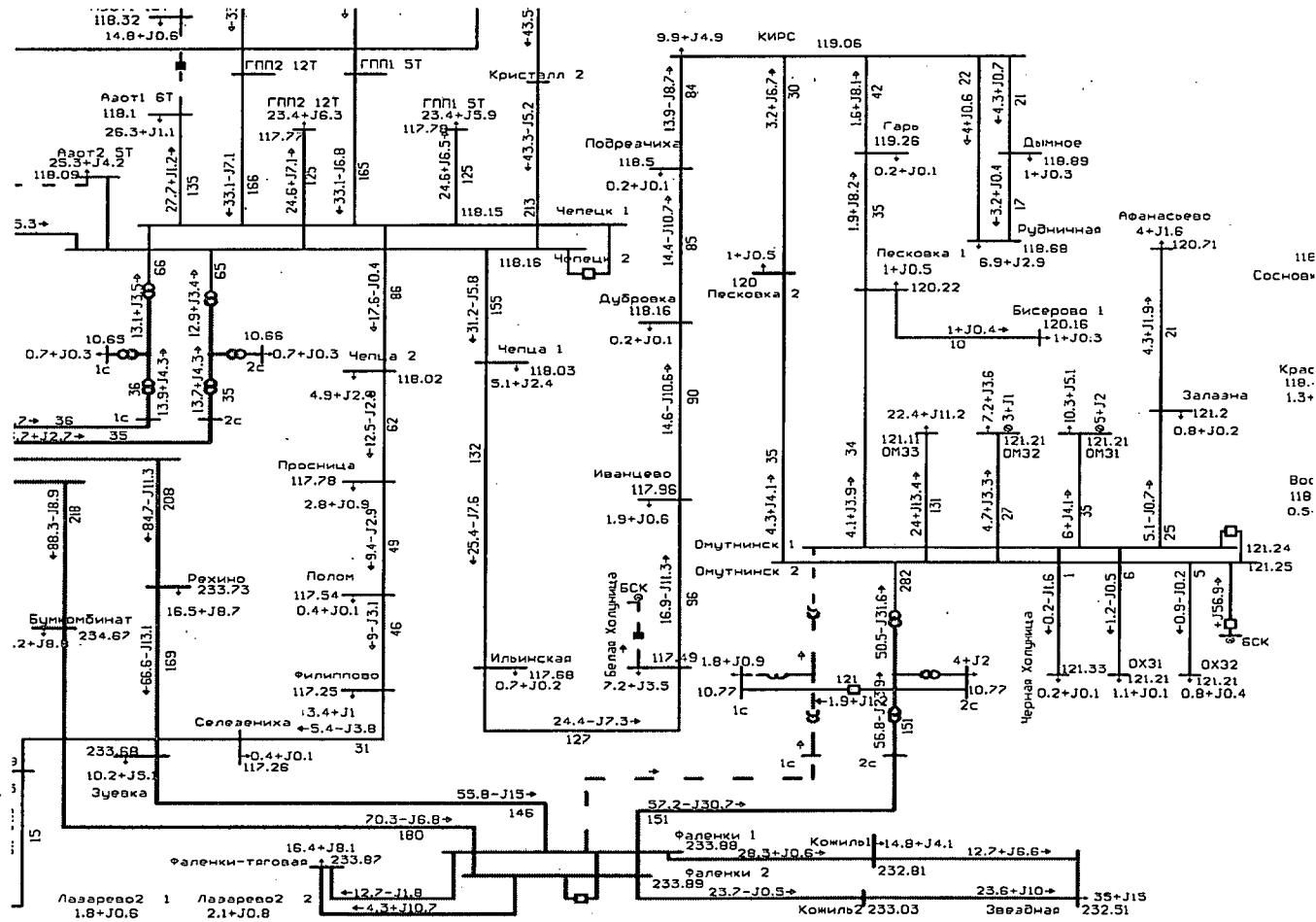
При аварийном отключении ВЛ 220 кВ Фаленки – Омутнинск № 1 в режиме ремонта ВЛ 220 кВ Фаленки – Омутнинск № 2 происходит снижение уровней напряжения ниже уставок АОСН на шинах РУ 110 кВ ПС 220 кВ Омутнинск (уставка АОСН 89 кВ) и шинах РУ 110 кВ ПС 110 кВ Кирс (уставка АОСН 90 кВ).

После срабатывания 2 очереди АОСН ПС 220 кВ Омутнинск на отключение ВМ 110 кВ ВЛ Афанасьевое и ВЛ Черная Холуница (суммарная отключаемая нагрузка составляет 6,1 МВт), 1 очереди АОСН ПС 110 кВ Кирс на отключение отходящих ЛЭП 10 кВ (суммарная отключаемая нагрузка составляет 11,7 МВт) и 3 очереди АОСН ПС 220 кВ Омутнинск на отключение отходящих ЛЭП 10 кВ (суммарная отключаемая нагрузка составляет 7,0 МВт) устанавливаются следующие уровни напряжения: на шинах РУ 110 кВ ПС 220 кВ Омутнинск – 112,86 кВ, на шинах РУ 110 кВ ПС 110 кВ Кирс – 111,7 кВ.

Превышения ДДТН ЛЭП и оборудования и недопустимого снижения уровней напряжения не имеется.

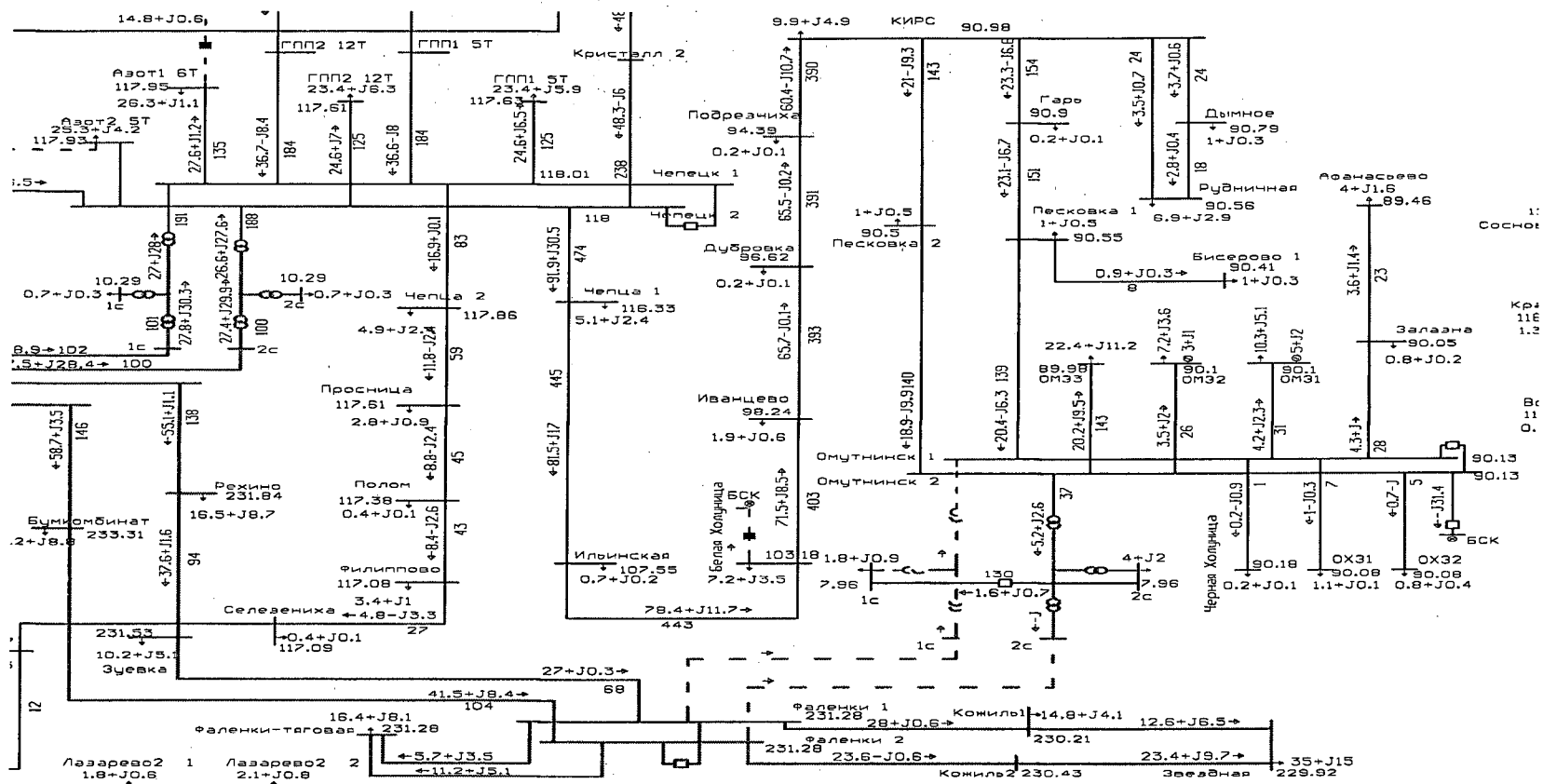


105. Зимний максимум 2026 года (для расчетных температурных условий 0 °С). Кирсинско-Омутнинский энергорайон. Аварийное отключение ВЛ 220 кВ Фаленки – Омутнинск № 1 из нормальной схемы



Примечание. Превышения ДДТН ЛЭП и оборудования и недопустимого снижения уровней напряжения не имеется.

**106. Зимний максимум 2026 года (для расчетных температурных условий 0 °С). Кирсинско-Омутнинский энергорайон. Аварийное отключение ВЛ 220 кВ Фаленки – Омутнинск № 1 в режиме ремонта ВЛ 220 кВ Фаленки – Омутнинск № 2**

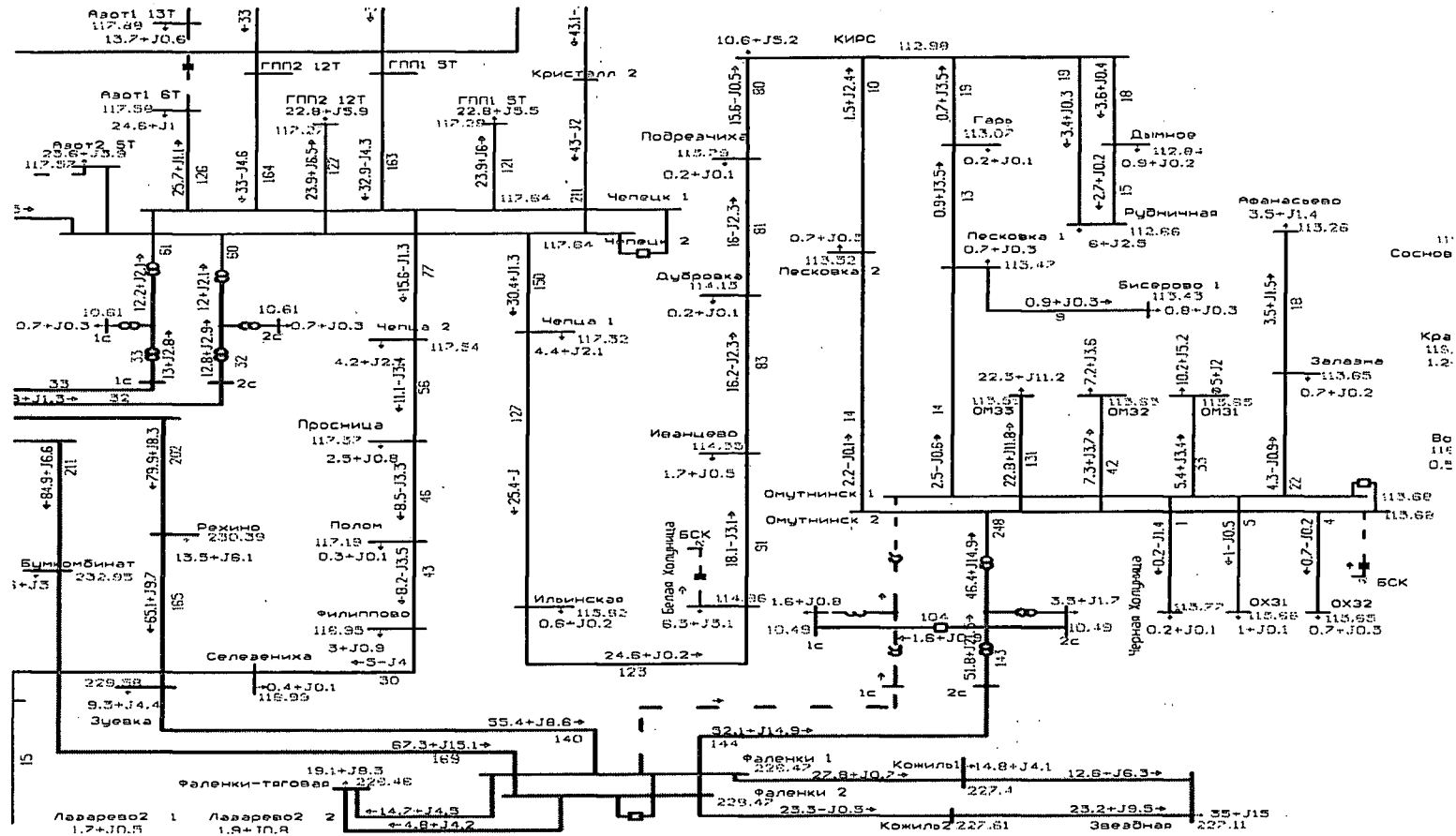


Примечание. При подготовке ремонтного режима ВЛ 220 кВ Фаленки – Омутнинск № 2 включена БСК 110 кВ ПС 220 кВ Омутнинск и отключена БСК 10 кВ ПС 110 кВ Белая Холуница. Блок 1 Кировской ТЭЦ-3 находится в работе.

При аварийном отключении ВЛ 220 кВ Фаленки – Омутнинск № 1 в режиме ремонта ВЛ 220 кВ Фаленки – Омутнинск № 2 происходит снижение уровней напряжения на шинах РУ 110 кВ ПС 220 кВ Омутнинск до 90,1 кВ и на шинах РУ 110 кВ ПС 110 кВ Кирс до 90,98 кВ.

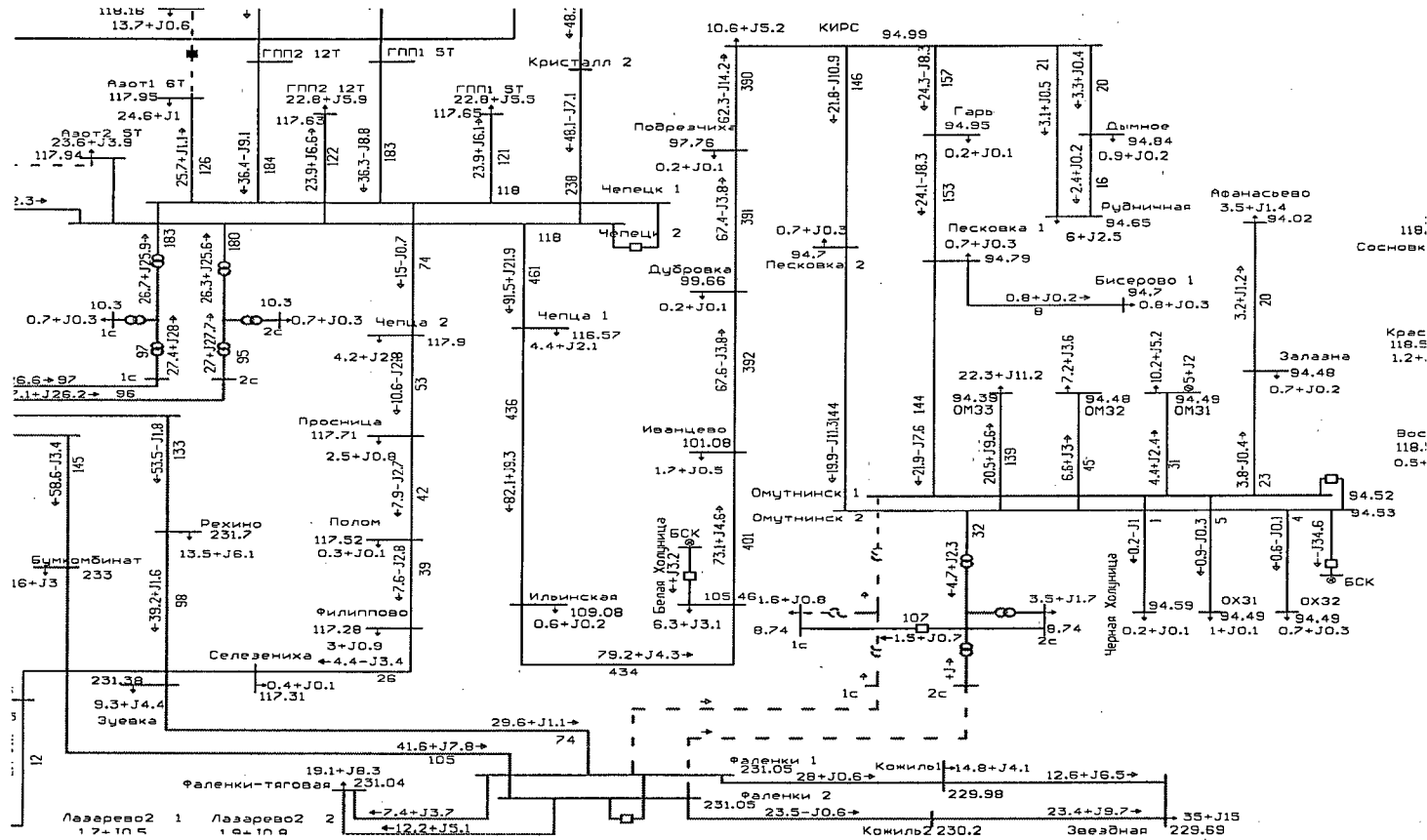
Превышения ДДТН ЛЭП и оборудования и недопустимого снижения уровней напряжения не имеется.

107. Летний максимум 2026 года (для расчетных температурных условий +30 °С). Кирсинско-Омутнинский энергорайон. Аварийное отключение ВЛ 220 кВ Фаленки – Омутнинск № 1 из нормальной схемы



Примечание. Превышения ДДТН ЛЭП и оборудования и недопустимого снижения уровней напряжения не имеется.

108. Летний максимум 2026 года (для расчетных температурных условий  $+30^\circ\text{C}$ ). Кирсинско-Омутнинский энергорайон. Аварийное отключение ВЛ 220 кВ Фаленки – Омутнинск № 1 в режиме ремонта ВЛ 220 кВ Фаленки – Омутнинск № 2

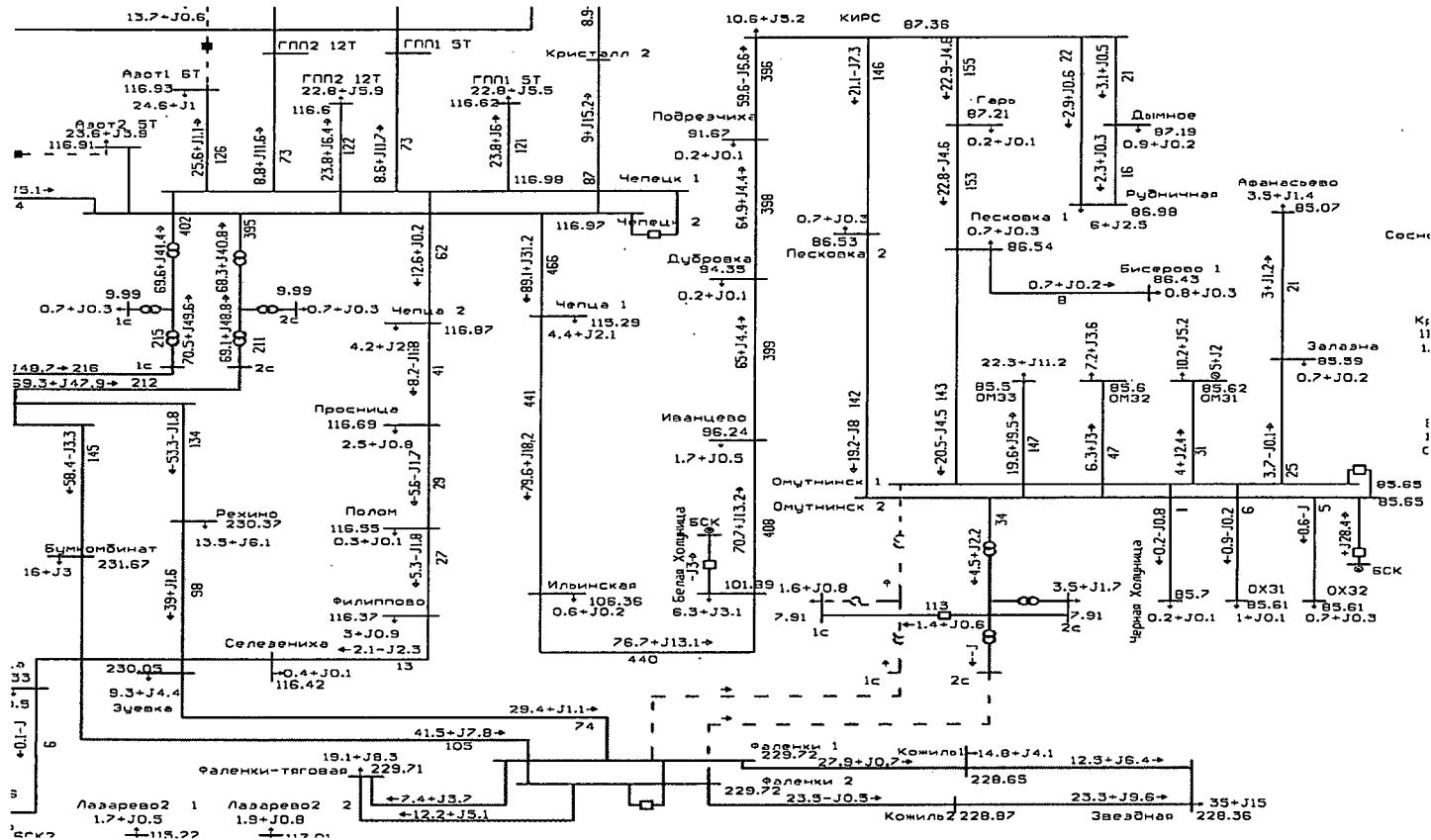


Примечание. При подготовке ремонтного режима ВЛ 220 кВ Фаленки – Омутнинск № 2 включены БСК 110 кВ ПС 220 кВ Омутнинск и БСК 10 кВ ПС 110 кВ Белая Холуница. Блок 1 Кировской ТЭЦ-3 находится в работе.

При аварийном отключении ВЛ 220 кВ Фаленки – Омутнинск № 1 в режиме ремонта ВЛ 220 кВ Фаленки – Омутнинск № 2 происходит снижение уровней напряжения на шинах РУ 110 кВ ПС 220 кВ Омутнинск до 94,5 кВ и на шинах РУ 110 кВ ПС 110 кВ Кирс до 94,99 кВ.

Превышения ДДТН ЛЭП и оборудования и недопустимого снижения уровней напряжения не имеется.

109. Летний максимум 2026 года (для расчетных температурных условий +30 °С). Кирсинско-Омутнинский энергорайон. Аварийное отключение ВЛ 220 кВ Фаленки – Омутнинск № 1 в режиме ремонта ВЛ 220 кВ Фаленки – Омутнинск № 2 (продолжение)

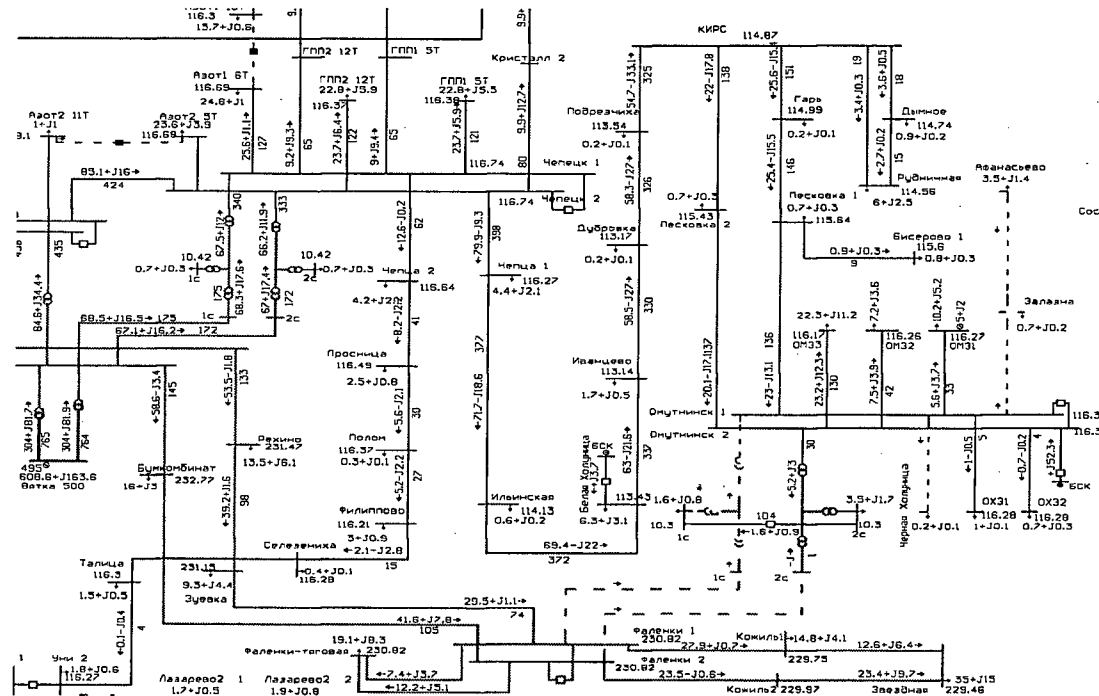


Примечание. При подготовке ремонтного режима ВЛ 220 кВ Фаленки – Омутнинск № 2 включены БСК 110 кВ ПС 220 кВ Омутнинск и БСК 10 кВ ПС 110 кВ Белая Холуница. Блок 1 Кировской ТЭЦ-3 отключен.

При аварийном отключении ВЛ 220 кВ Фаленки – Омутнинск № 1 в режиме ремонта ВЛ 220 кВ Фаленки – Омутнинск № 2 происходит снижение уровней напряжения ниже уставок АОСН на шинах РУ 110 кВ ПС 220 кВ Омутнинск до 85,65 кВ (уставка АОСН 89 кВ) и на шинах РУ 110 кВ ПС 110 кВ Кирс до 87,36 кВ (уставка АОСН 90 кВ).

Превышения ДДТН ЛЭП и оборудования и недопустимого снижения уровней напряжения не имеется.

110. Летний максимум 2026 года (для расчетных температурных условий  $+30^\circ\text{C}$ ). Кирсинско-Омутнинский энергорайон. Аварийное отключение ВЛ 220 кВ Фаленки – Омутнинск № 1 в режиме ремонта ВЛ 220 кВ Фаленки – Омутнинск № 2 (продолжение)



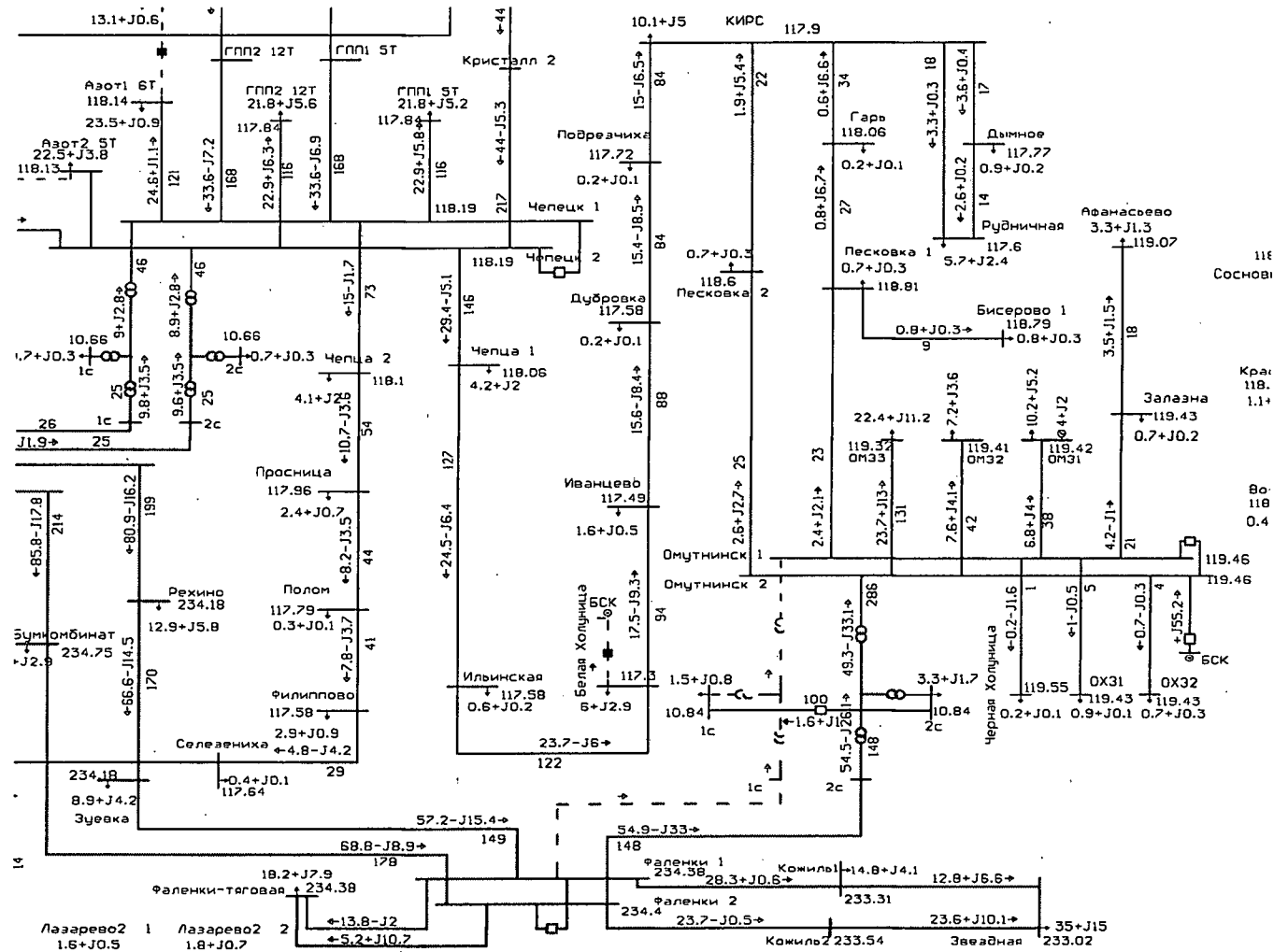
Примечание. При подготовке ремонтного режима ВЛ 220 кВ Фаленки – Омутнинск № 2 включены БСК 110 кВ ПС 220 кВ Омутнинск и БСК 10 кВ ПС 110 кВ Белая Холуница. Блок 1 Кировской ТЭЦ-3 отключен.

При аварийном отключении ВЛ 220 кВ Фаленки – Омутнинск № 1 в режиме ремонта ВЛ 220 кВ Фаленки – Омутнинск № 2 происходит снижение уровней напряжения ниже уставок АОСН на шинах РУ 110 кВ ПС 220 кВ Омутнинск (уставка АОСН 89 кВ) и шинах РУ 110 кВ ПС 110 кВ Кирс (уставка АОСН 90 кВ).

После срабатывания 2 очереди АОСН ПС 220 кВ Омутнинск на отключение ВМ 110 кВ ВЛ Афанасьев и ВЛ Черная Холуница (суммарная отключаемая нагрузка составляет 4,4 МВт) и 1 очереди АОСН ПС 110 кВ Кирс на отключение отходящих ЛЭП 10 кВ (суммарная отключаемая нагрузка составляет 10,6 МВт) устанавливаются следующие уровни напряжения: на шинах РУ 110 кВ ПС 220 кВ Омутнинск – 116,3 кВ и на шинах РУ 110 кВ ПС 110 кВ Кирс – 114,87 кВ.

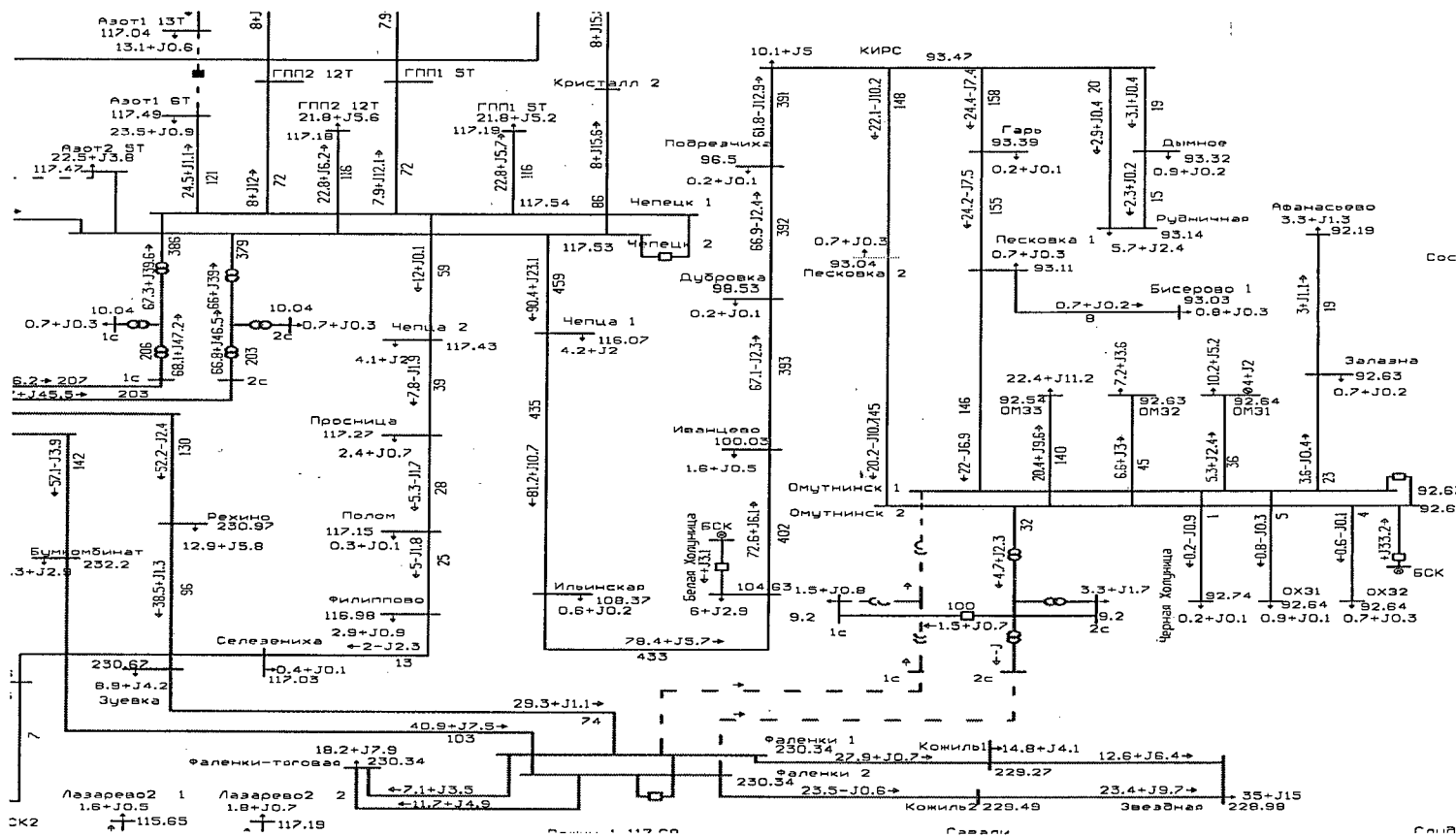
Превышения ДДТН ЛЭП и оборудования и недопустимого снижения уровней напряжения не имеется.

111. Летний максимум 2026 года (для расчетных температурных условий +19 °С). Кирсинско-Омутнинский энергорайон. Аварийное отключение ВЛ 220 кВ Фаленки – Омутнинск № 1 из нормальной схемы



Примечание. Превышения ДДТН ЛЭП и оборудования и недопустимого снижения уровней напряжения не имеется.

112. Летний максимум 2026 года (для расчетных температурных условий  $+19^{\circ}\text{C}$ ). Кирсинско-Омутнинский энергорайон. Аварийное отключение ВЛ 220 кВ Фаленки – Омутнинск № 1 в режиме ремонта ВЛ 220 кВ Фаленки – Омутнинск № 2



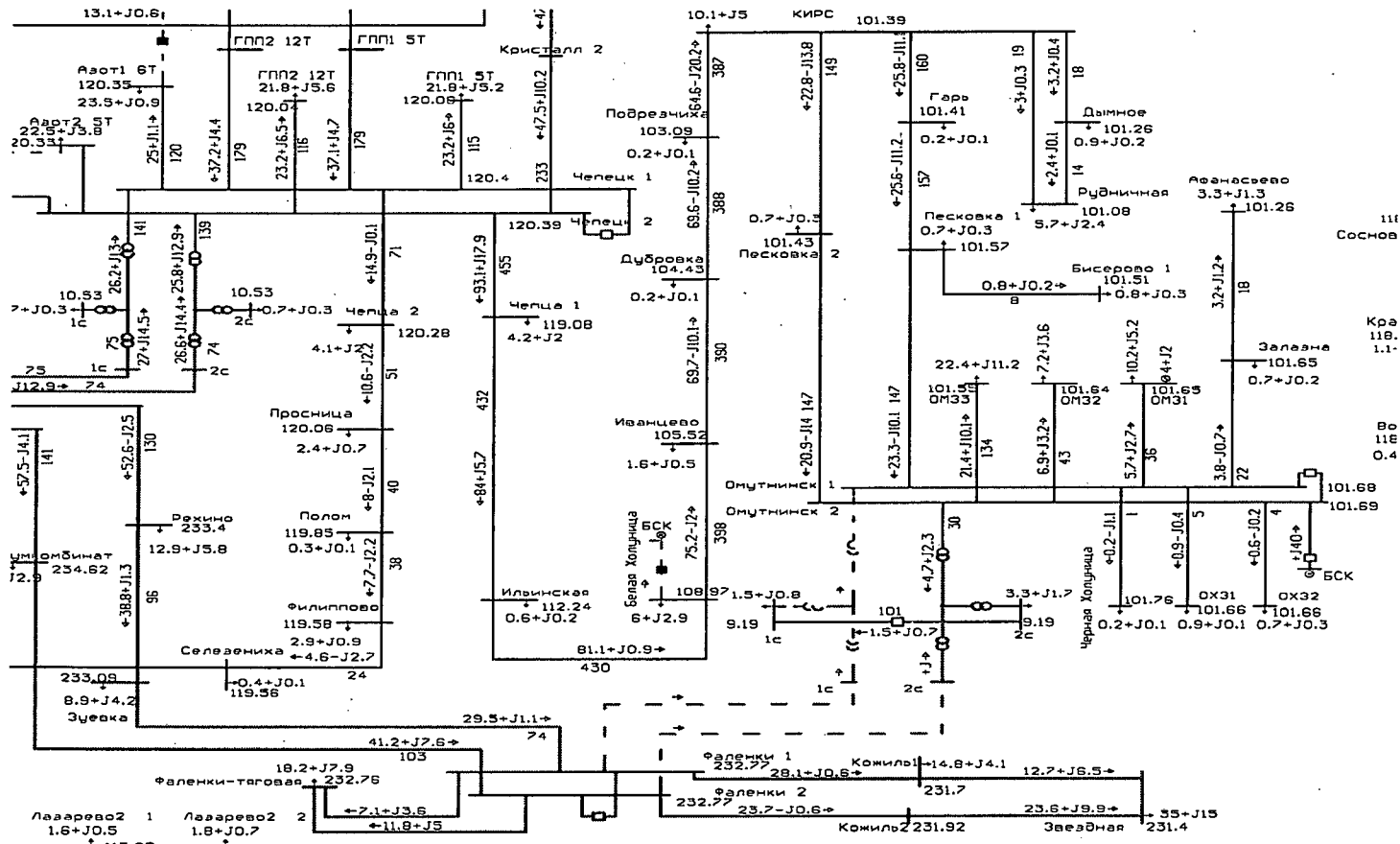
Примечание. При подготовке ремонтного режима ВЛ 220 кВ Фаленки – Омутнинск № 2 включены БСК 110 кВ ПС 220 кВ Омутнинск и БСК 10 кВ ПС 110 кВ Белая Холуница. Блок 1 Кировской ТЭЦ-3 отключен.

При аварийном отключении ВЛ 220 кВ Фаленки – Омутнинск № 1 в режиме ремонта ВЛ 220 кВ Фаленки – Омутнинск № 2 происходит снижение уровней напряжения на шинах РУ 110 кВ ПС 220 кВ Омутнинск до 92,6 кВ и на шинах РУ 110 кВ ПС 110 кВ Кирсин до 93,47 кВ.

Превышения ДДТН ЛЭП и оборудования и недопустимого снижения уровней напряжения не имеется.



113. Летний максимум 2026 года (для расчетных температурных условий +19 °С). Кирсинско-Омутнинский энергорайон. Аварийное отключение ВЛ 220 кВ Фаленки – Омутнинск № 1 в режиме ремонта ВЛ 220 кВ Фаленки – Омутнинск № 2 (продолжение)

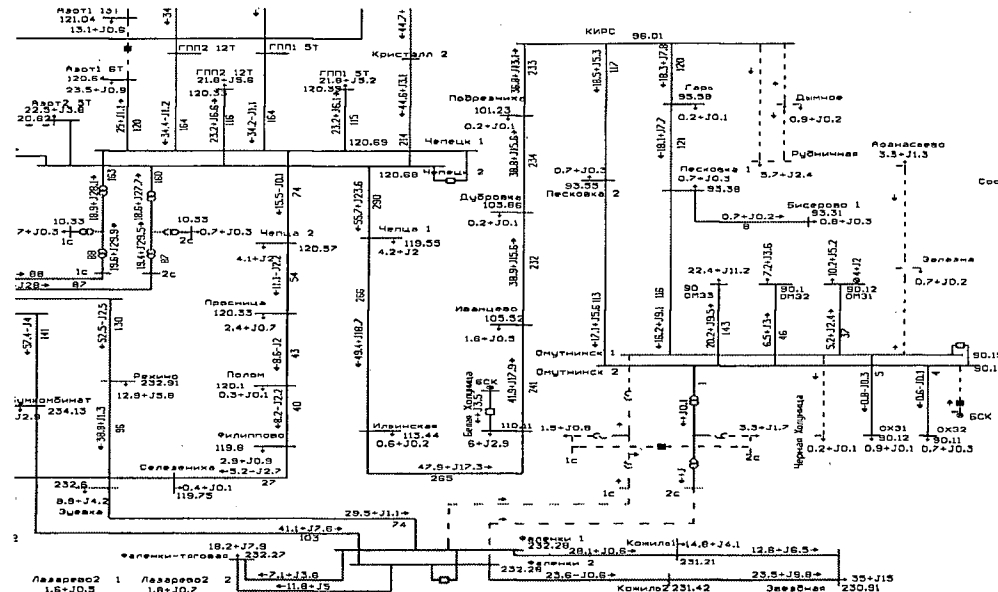


Примечание. При подготовке ремонтного режима ВЛ 220 кВ Фаленки – Омутнинск № 2 включена БСК 110 кВ ПС 220 кВ Омутнинск и отключена БСК 10 кВ ПС 110 кВ Белая Холуница. Блок 1 Кировской ТЭЦ-3 находится в работе.

При аварийном отключении ВЛ 220 кВ Фаленки – Омутнинск № 1 в режиме ремонта ВЛ 220 кВ Фаленки – Омутнинск № 2 происходит снижение уровней напряжения на шинах РУ 110 кВ ПС 220 кВ Омутнинск до 101,69 кВ и на шинах РУ 110 кВ ПС 110 кВ Кирс до 101,39 кВ.

Превышения ДДТН ЛЭП и оборудования и недопустимого снижения уровней напряжения не имеется.

**114. Летний максимум 2026 года (для расчетных температурных условий +19 °С). Кирсинско-Омутнинский энергорайон. Аварийное отключение БСК 110 кВ ПС 220 кВ Омутнинск в режиме отключенных ВЛ 220 кВ Фаленки – Омутнинск № 1 и ВЛ 220 кВ Фаленки – Омутнинск № 2 (АТ-2 работает в режиме 110/10 кВ)**



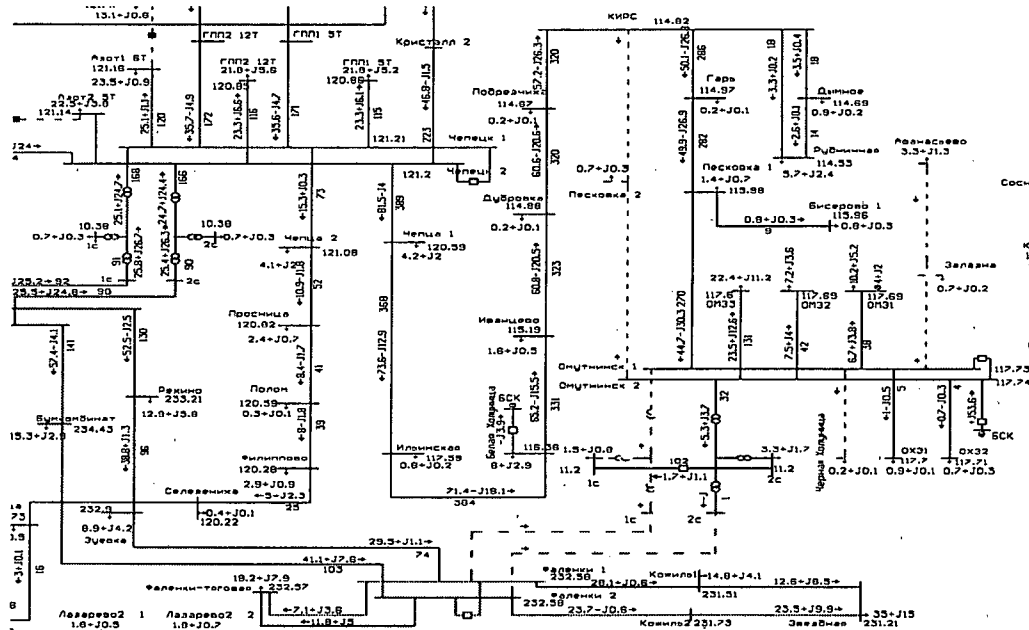
Примечание. При подготовке ремонтного режима ВЛ 220 кВ Фаленки – Омутнинск № 1, № 2 включены БСК 110 кВ ПС 220 кВ Омутнинск и БСК 10 кВ ПС 110 кВ Белая Холуница, АТ-2 ПС 220 кВ Омутнинск работает в режиме 110/10 кВ. Блок 1 Кировской ТЭЦ-3 находится в работе.

При аварийном отключении БСК 110 кВ ПС 220 кВ Омутнинск происходит снижение уровней напряжения ниже уставок АОСН на шинах РУ 110 кВ ПС 220 кВ Омутнинск (уставка АОСН 89 кВ) и на шинах РУ 110 кВ ПС 110 кВ Кирс (уставка 90 кВ) (графическая схема не приводится, так как расчет режима расходится).

После срабатывания 2 очереди АОСН ПС 220 кВ Омутнинск на отключение ВМ 110 кВ ВЛ Афанасьево и ВЛ Черная Холуница (суммарная отключаемая нагрузка составляет 4,2 МВт), 1 очереди АОСН ПС 110 кВ Кирс на отключение отходящих ЛЭП 10 кВ (суммарная отключаемая нагрузка составляет 10,1 МВт), 3 очереди АОСН ПС 220 кВ Омутнинск на отключение отходящих ЛЭП 10 кВ (суммарная отключаемая нагрузка составляет 4,8 МВт) и 2 очереди АОСН ПС 110 кВ Кирс на отключение МВ 110 кВ ВЛ Рудничная 1,2 (суммарная отключаемая нагрузка составляет 6,6 МВт) устанавливаются следующие уровни напряжения: на шинах РУ 110 кВ ПС 220 кВ Омутнинск – 90,15 кВ и на шинах РУ 110 кВ ПС 110 кВ Кирс – 96,0 кВ.

Превышения ДДТН ЛЭП и оборудования и недопустимого снижения уровней напряжения не имеется.

**115. Летний максимум 2026 года (для расчетных температурных условий +19 °С). Кирсинско-Омутнинский энергорайон. Аварийное отключение ВЛ 110 кВ Омутнинск – Кирс с отпайкой на ПС Песковка в режиме отключенных ВЛ 220 кВ Фаленки – Омутнинск № 1 и ВЛ 220 кВ Фаленки – Омутнинск № 2 (АТ-2 работает в режиме 110/10 кВ)**



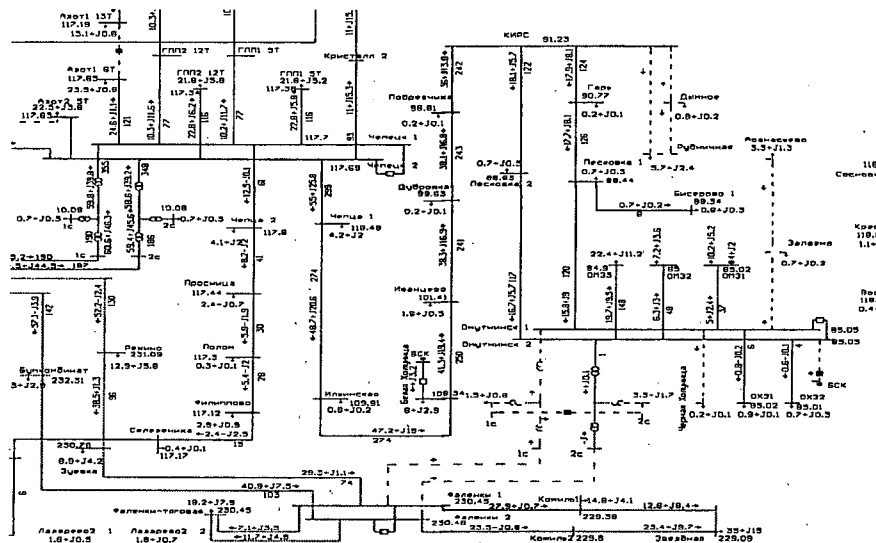
Примечание. При подготовке ремонтного режима ВЛ 220 кВ Фаленки – Омутнинск № 1, № 2 включены БСК 110 кВ ПС 220 кВ Омутнинск и БСК 10 кВ ПС 110 кВ Белая Холуница, АТ-2 ПС 220 кВ Омутнинск работает в режиме 110/10 кВ. Блок 1 Кировской ТЭЦ-3 находится в работе.

При аварийном отключении ВЛ 110 кВ Омутнинск – Кирс с отпайкой на ПС Песковка происходит снижение уровней напряжения ниже уставок АОСН на шинах РУ 110 кВ ПС 220 кВ Омутнинск (уставка АОСН 89 кВ) и на шинах РУ 110 кВ ПС 110 кВ Кирс (уставка 90 кВ) (графическая схема не приводится, так как расчет режима расходится).

После срабатывания 2 очереди АОСН ПС 220 кВ Омутнинск на отключение ВМ 110 кВ ВЛ Афанасьево и ВЛ Черная Холуница (суммарная отключаемая нагрузка составляет 4,2 МВт) и 1 очереди АОСН ПС 110 кВ Кирс на отключение отходящих ЛЭП 10 кВ (суммарная отключаемая нагрузка составляет 10,1 МВт) устанавливаются следующие уровни напряжения: на шинах РУ 110 кВ ПС 220 кВ Омутнинск – 117,7 кВ и на шинах РУ 110 кВ ПС 110 кВ Кирс – 114,8 кВ.

Превышения ДДТН ЛЭП и оборудования и недопустимого снижения уровней напряжения не имеется.

116. Летний максимум 2026 года (для расчетных температурных условий +19 °С). Кирсинско-Омутнинский энергорайон. Аварийное отключение БСК 110 кВ ПС 220 кВ Омутнинск в режиме отключенных ВЛ 220 кВ Фаленки – Омутнинск № 1 и ВЛ 220 кВ Фаленки – Омутнинск № 2 (АТ-2 работает в режиме 110/10 кВ)



Примечание. При подготовке ремонтного режима ВЛ 220 кВ Фаленки – Омутнинск № 1, № 2 включены БСК 110 кВ ПС 220 кВ Омутнинск и БСК 10 кВ ПС 110 кВ Белая Холуница, АТ-2 ПС 220 кВ Омутнинск работает в режиме 110/10 кВ. Блок 1 Кировской ТЭЦ-3 отключен.

При аварийном отключении БСК 110 кВ ПС 220 кВ Омутнинск происходит снижение уровней напряжения ниже уставок АОСН на шинах РУ 110 кВ ПС 220 кВ Омутнинск (уставка АОСН 89 кВ) и на шинах РУ 110 кВ ПС 110 кВ Кирс (уставка 90 кВ) (графическая схема не приводится, так как расчет режима расходится).

После срабатывания 2 очереди АОСН ПС 220 кВ Омутнинск на отключение ВМ 110 кВ ВЛ Афанасьево и ВЛ Черная Холуница (суммарная отключаемая нагрузка составляет 4,2 МВт), 1 очереди АОСН ПС 110 кВ Кирс на отключение отходящих ЛЭП 10 кВ (суммарная отключаемая нагрузка составляет 10,1 МВт), 3 очереди АОСН ПС 220 кВ Омутнинск на отключение отходящих ЛЭП 10 кВ (суммарная отключаемая нагрузка составляет 4,8 МВт) и 2 очереди АОСН ПС 110 кВ Кирс на отключение МВ 110 кВ ВЛ Рудничная 1,2 (суммарная отключаемая нагрузка составляет 6,6 МВт) устанавливаются следующие уровни напряжения: на шинах РУ 110 кВ ПС 220 кВ Омутнинск – 85,05 кВ и на шинах РУ 110 кВ ПС 110 кВ Кирс – 91,23 кВ, во всех узлах нагрузки – выше АДН 84,7 кВ.

Превышения ДДТН ЛЭП и оборудования и недопустимого снижения уровней напряжения не имеется.